



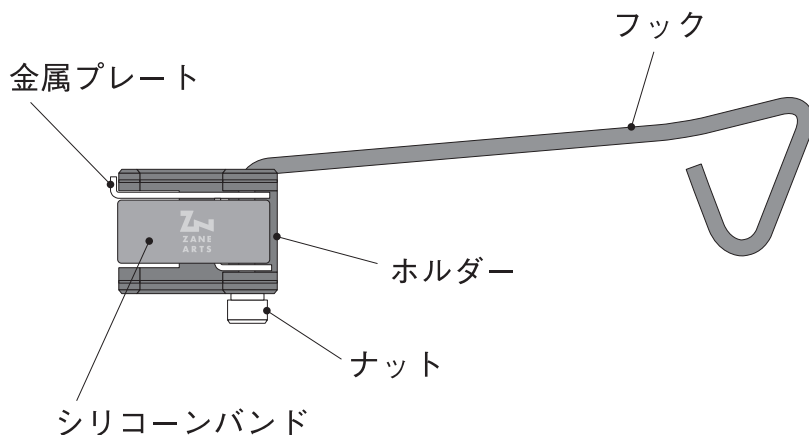
LT-230 / COZ HANGER 30

LT-232 / COZ HANGER 32

MANUAL - Ver 1.02

製品をお使いになる前に、本マニュアルの内容を必ずご確認ください。理解ができない内容があった場合や、製品に不具合がございましたら、ご購入いただいた店舗、もしくは弊社までお問い合わせください。

■ 各部名称

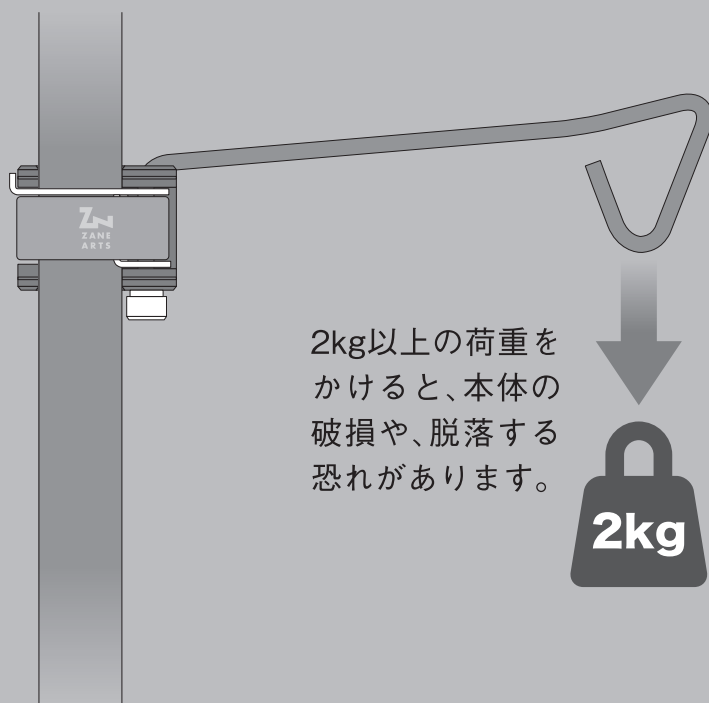


■ 本製品について

製品をお使いになる前に、本製品の特性を充分にご理解ください。

耐荷重は2kgです

耐荷重は2kgです。ガソリン・灯油などのランタンは、燃料を入れた状態で2kg以内の物をご使用ください。



■ 取扱上の注意

お使いになる人や、まわりの人への危害、財産の損害を防ぐために、以下の内容は必ずお守りください。



危険

死亡、または重傷を負う可能性がある
内容を示しています。

- ガス、ガソリン、灯油などを燃料とする火器ランタンをご利用の場合は、テント・シェルター・タープ・樹木などの燃えやすい物の下や付近では絶対に使用しないでください。火災などの恐れがあり大変危険です。
- 火器ランタンをご利用の場合は、本品がポールから脱落しないよう細心の注意をはらってお使いください。脱落により火器ランタンが破損しますと、燃料が漏れ、火災を起こす場合があります。
- 耐荷重は2kgです。ガソリン・灯油などのランタンは、燃料を入れた状態で2kg以内の物をご使用ください。

- グラつきの無いポールに取り付けてください。ポールがグラつく場合は、ポールのセッティングをやり直すか、本品を使用しないでください。
- 斜めにセッティングされたポールへの使用は危険です。垂直に立ったポールにご利用ください。
- 濡れたポールや、油分が付着したポールには本品が滑って固定できない場合があります。
- シリコンバンドやホルダーが砂や埃で汚れていると、滑って固定できない場合があります。
- 風が強い時や雨が降っている時は、利用しないでください。風や雨により脱落する恐れがあり危険です。
- 適応ポールにご使用ください。適応外のポールに取り付けますと、本品が破損、または固定できません。
- ランタンを掛ける前に、ナットやシリコンバンドがしっかりと固定されている事を確認してください。
- 就寝時や本品から離れる際はランタンを外してください。
- ポンピング、燃料の補給、カートリッジの交換などは本品から外して行なってください。
- ご使用毎に製品の接続部分などをご確認いただき、製品に異常が見られた時は直ちに使用をおやめください。



注意

軽傷を負う事や、物的損害が発生する
可能性がある内容を示しています。

- 本製品は野外で使用する仮設用のランタン専用ハンガーです。それ以外の目的での使用や常設はしないでください。
- 使用後は水気を拭き取り、十分に乾燥させてから保管してください。水気や汚れを放置したまま保管すると、腐食により破損する恐れがあります。
- 塩分は劣化を促進させます。海の近くで使用した場合は、真水で洗い流し、よく乾燥させてから保管してください。
- 幼児、子どもの手の届かない場所に保管してください。
- 本品の性能を損なう恐れがありますので、改造はしないでください。

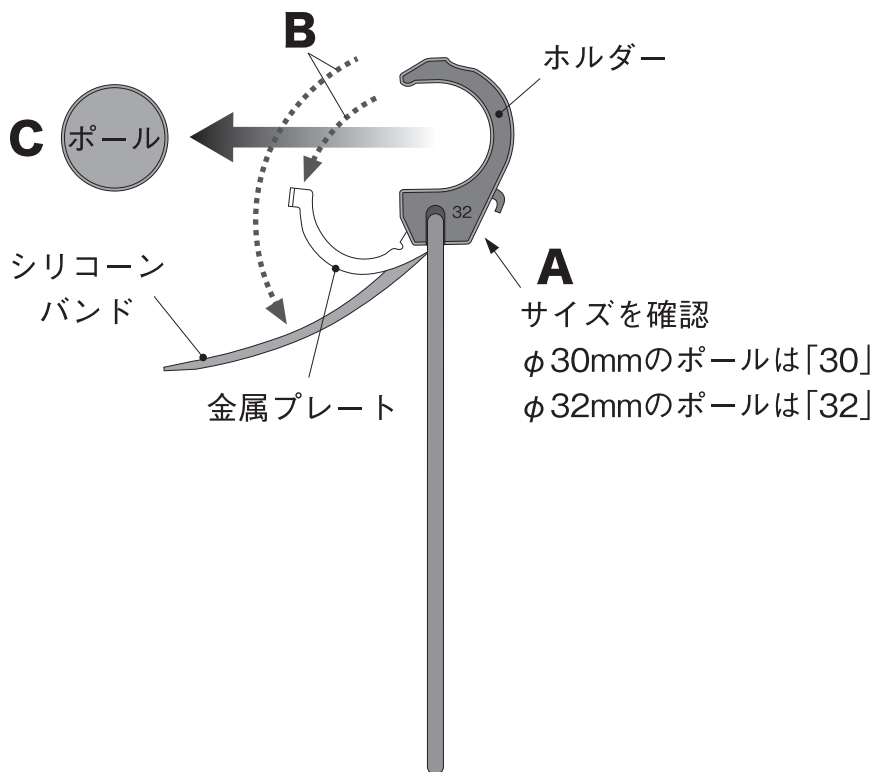
■ 設営手順

① ポールにセット

A:ホルダー上部にあるサイズを確認。

B:シリコンバンドと金属プレートを開ける。

C:ポールにホルダーをセットする。



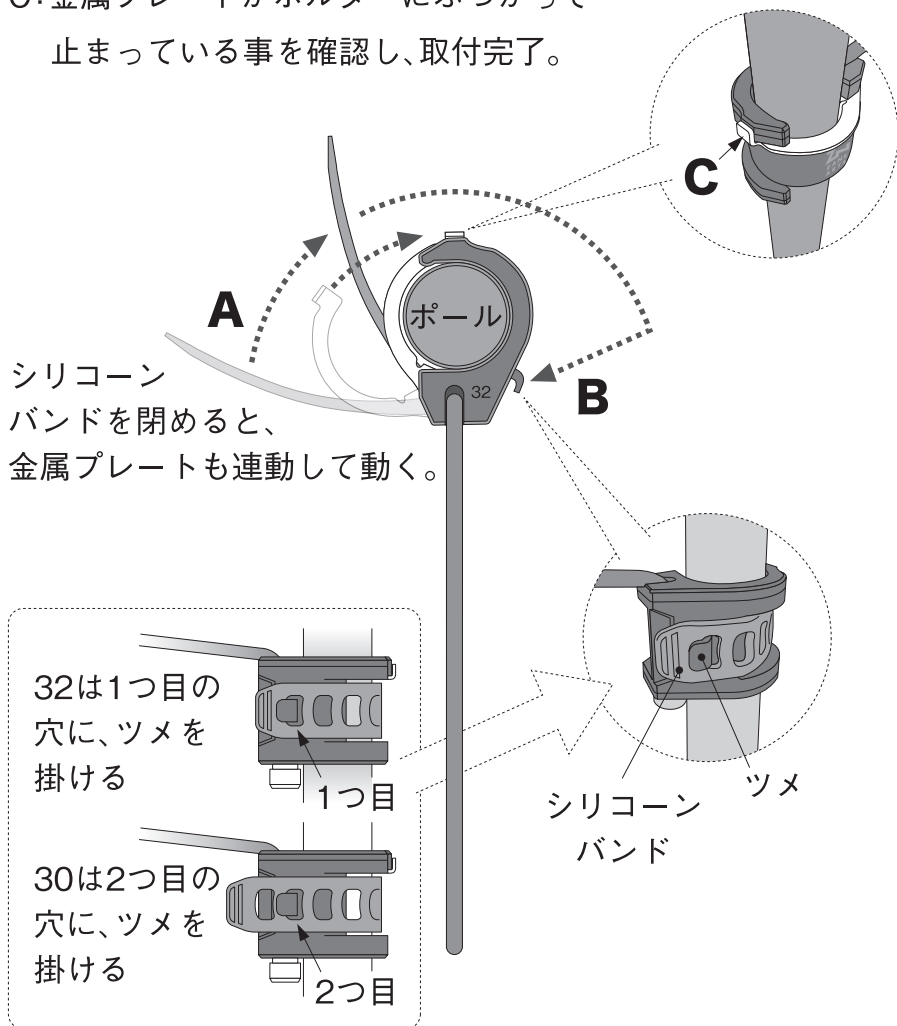
コズハンガーを上から見た図

② シリコンバンドを固定

A: シリコンバンドを回転させてポールに巻き付ける。

B: シリコンバンドをホルダーのツメに引っ掛ける。

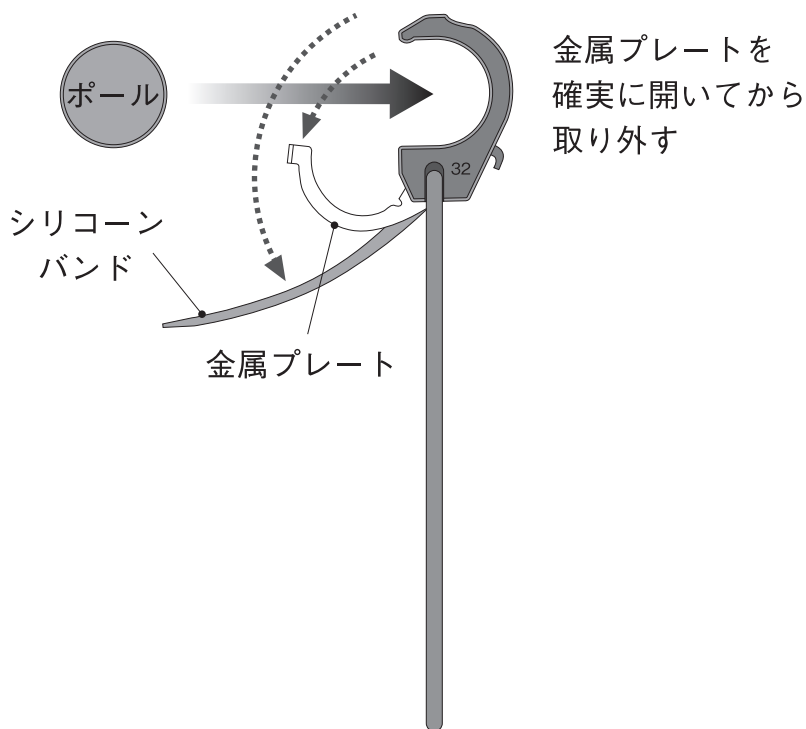
C: 金属プレートがホルダーにぶつかって
止まっている事を確認し、取付完了。



■ 取り外す際の注意

本品をポールから外す際は、シリコンバンドだけでは無く、金属プレートも確実に開いてから外す事。

金属プレートがセットされた状態で外すと、ポールに傷が付いたり、金属プレートが変形する恐れがあります。



コズハンガーを上から見た図

■ 保証と修理について

製品に不備な点がございましたら、ご購入いただいた店舗、もしくは弊社までお問い合わせください。製造上の欠陥が理由の場合は、無償で交換・修理をさせていただきます。ご使用や経年による破損などに関しては、適正な価格で修理をさせていただきます。製品やパーツの廃番により資材の入手が困難な場合や、製品の状態によっては修理ができない場合もございますので、ご了承ください。

※ 修理品をお預けの際は、製品の水気や汚れを取ってからお預けください。水気や汚れがあるものは、修理作業の妨げになります。弊社の方で、修理前に一度それらを取り除く作業を行った場合は、コストと時間に影響がでて、結果的にお客様へのご負担が増える場合がございます。ご理解の程よろしくお願い致します。

株式会社ゼインアーツ

〒390-0851 長野県松本市島内 7190-2

info@zanearts.com