

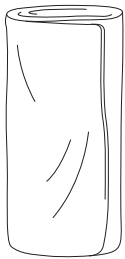


PS-544 / WOOTA-LTC

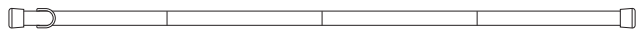
MANUAL - Ver 1.00

■ セット内容

製品を広げる前に、セット内容をご確認ください。万が一不足している物がございましたら、ご購入いただいた店舗、もしくは弊社までお問い合わせください。



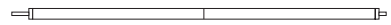
本体×1



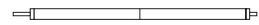
センターポール×1



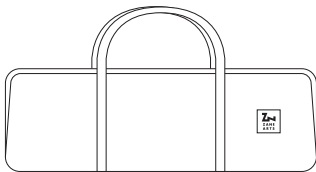
インナーテント×1



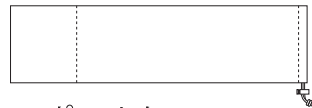
フロントポール×2



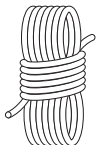
サイドポール×2



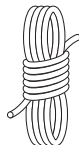
キャリーバッグ×1



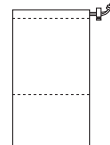
ポールケース×1



3.5m
ロープ
×8



2.5m
ロープ
×4



ロープ
ケース×1

※ペグ・ハンマーは付属していません。

■ 本製品について

製品をお使いになる前に、本製品の内容・特性を充分にご理解ください。

ペグは付属していません

本製品にはペグは付属していません。

以下の推奨ペグ、および必要本数を参考に事前にご用意ください。

【推奨ペグ・必要本数】

- TO-518／グラートステイク18 × 2本
- TO-528／グラートステイク28 × 18本

防水性はありません

本製品のTC生地は天然繊維と化学繊維の混紡素材です。生地特性上、雨に濡れると天然繊維が膨張し、雨の浸入をしづらくする効果がありますが、完全に防水する事はできません。また、縫い目からの雨の浸入が部分的に発生する場合もございますので、ご了承ください。

撥水効果は維持できません

表面には撥水加工を施してありますが、撥水効果を長時間維持する事はできません。一定時間雨にあたった場合や朝露などで表面にシミやムラなどが発生します。また、撥水性能はお使い毎に低下し、長期保持させることもできません。撥水加工に関しては保証対象外になりますので、ご了承ください。

TC生地 of ムラ、キズについて

TC生地は織リムラ、織リキズ、染色ムラが発生しやすい素材です。生地の織リムラ、織リキズ、染色ムラは保証対象外となりますので、ご了承ください。

変色しやすい生地です

紫外線による変色が起こりやすい生地です。長期の連続使用や、紫外線の強い海岸などでの使用は避けてください。

使用後は確実に乾燥し保管

TC生地は水分を保有しやすい素材ですので、使用後は良く乾燥させる事を意識してください。湿った状態での保管は、カビ、悪臭、色移り、劣化の原因となります。

火気厳禁タグを切り取らない

製品に縫い付けてある火気厳禁タグは切り取らないでください。火気厳禁タグの無い製品は保証や修理を受ける事ができません。

■ 設営と使用中の注意

お使いになる人や、まわりの人への危害、財産の損害を防ぐために、以下の内容は必ずお守りください。



危険

死亡、または重傷を負う可能性がある
内容を示しています。

- テント、シェルター、タープは火気厳禁です。火災や酸欠、一酸化炭素中毒などの恐れがあり大変危険です。火器の使用はもちろん、付近に火を近づけないでください。
- 台風や暴風雨などの悪天候時や、それらが予想される場合は、速やかにキャンプを中止してください。
- 風の影響を受けやすい場所や、落石や雪崩、増水などの恐れのある場所で、設営はしないでください。



注意

軽傷を負う事や、物的損害が発生する
可能性がある内容を示しています。

- 常設用ではありません。本製品を常設した場合、紫外線などの影響で短期間のうちに劣化し破損します。
- 水はけが良く、平らな場所で設営してください。水気や汚れは劣化につながり、不整地は製品の歪みによる破損につながります。
- 石や小枝など、製品を傷つける恐れのある物は、設営前に取り除いてください。
- 製品を設営する場合は、周りに注意しながら、必ず二人以上で行ってください。
- 風が強い時は設営をしないでください。本体が飛ばされたり、風の力により製品を破損する場合があります。
- 設営時は突風に備え、常に本体やフレームが飛ばないように意識して、支えながら作業をしてください。
- ポールやフレームを伸ばす際は、各節を確実に差し込んでください。各節がしっかり差し込まれていない状態での製品組み立ては、破損につながります。

- ポールやフレームを取り回す際には、先端や跳ね返りに気をつけ、周りに注意しながら作業をしてください。
- 設営後は、テント、シェルター、タープが風に飛ばされないよう、ペグとロープで地面にしっかりと固定してください。
- 急な天候の変化に対応できるよう、製品から長時間離れないようにしてください。

■ 撤収と使用後の注意

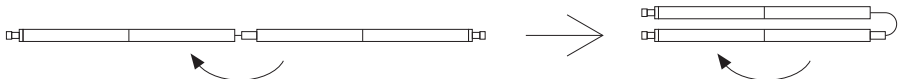
お使いになる人や、まわりの人への危害、財産の損害を防ぐために、以下の内容は必ずお守りください。



注意

軽傷を負う事や、物的損害が発生する
可能性がある内容を示しています。

- 撤収作業も二人以上で行ってください。
- 撤収は、設営と逆の手順で行なってください。無理な撤収は、製品の破損につながります。
- フレームやポールを抜き取る際など、先端や跳ね返りに気をつけ、周りに注意しながら作業してください。
- ショックコード(ゴム紐)が内蔵されたフレームやポールを畳む際は、全体の真ん中から折り畳むようにすると、ショックコードに余計なテンションが掛からず、ゴムの劣化を緩和させることができます。



- 使用後は生地汚れを落とし、十分に乾燥させてから保管してください。汚れや水気を放置したまま保管すると、色移りやカビ、悪臭、生地劣化につながります。
- フレームやポール、アクセサリーなどの金属部品も、十分に乾燥させてから保管してください。水気や汚れを放置したまま保管すると、腐食により破損する恐れがあります。
- 塩分は生地劣化を促進させます。海の近くで使用した場合は、真水で洗い流し、よく乾燥させてから保管してください。
- 生地汚れを落としたり、水気を拭き取る場合は、柔らかいタオルで軽く押さえる様に拭き取ってください。擦るように拭き取ると、撥水コーティングを痛める場合があります。
- シンナーなどの有機溶剤は使用しないでください。撥水の剥離や色落ちなどの恐れがあります。
- 洗濯はしないでください。生地劣化やパーツの破損につながります。
- 幼児、子どもの手の届かない場所に保管してください。

■ 設営手順

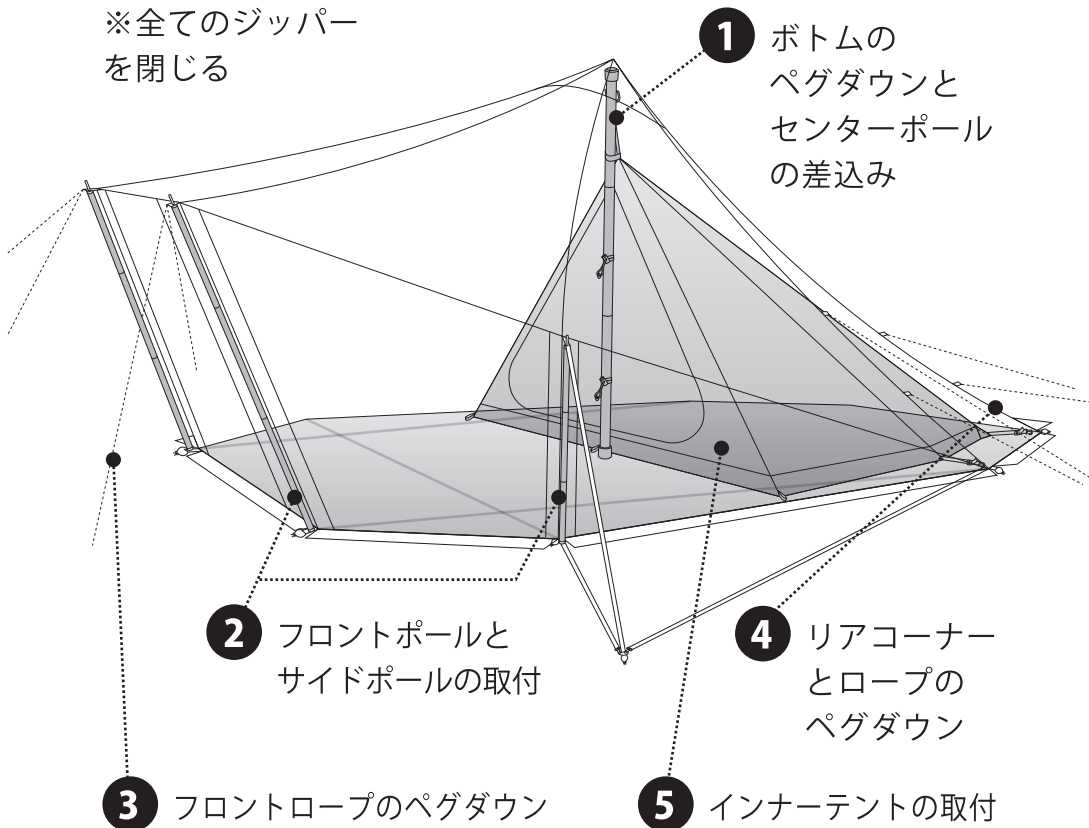
番号に従って、設営をします。

【事前準備】

※ペグ・ハンマーを用意する

推奨ペグ 〉 TO-518／グラートステイク18×2
必要本数 〉 TO-528／グラートステイク28×18

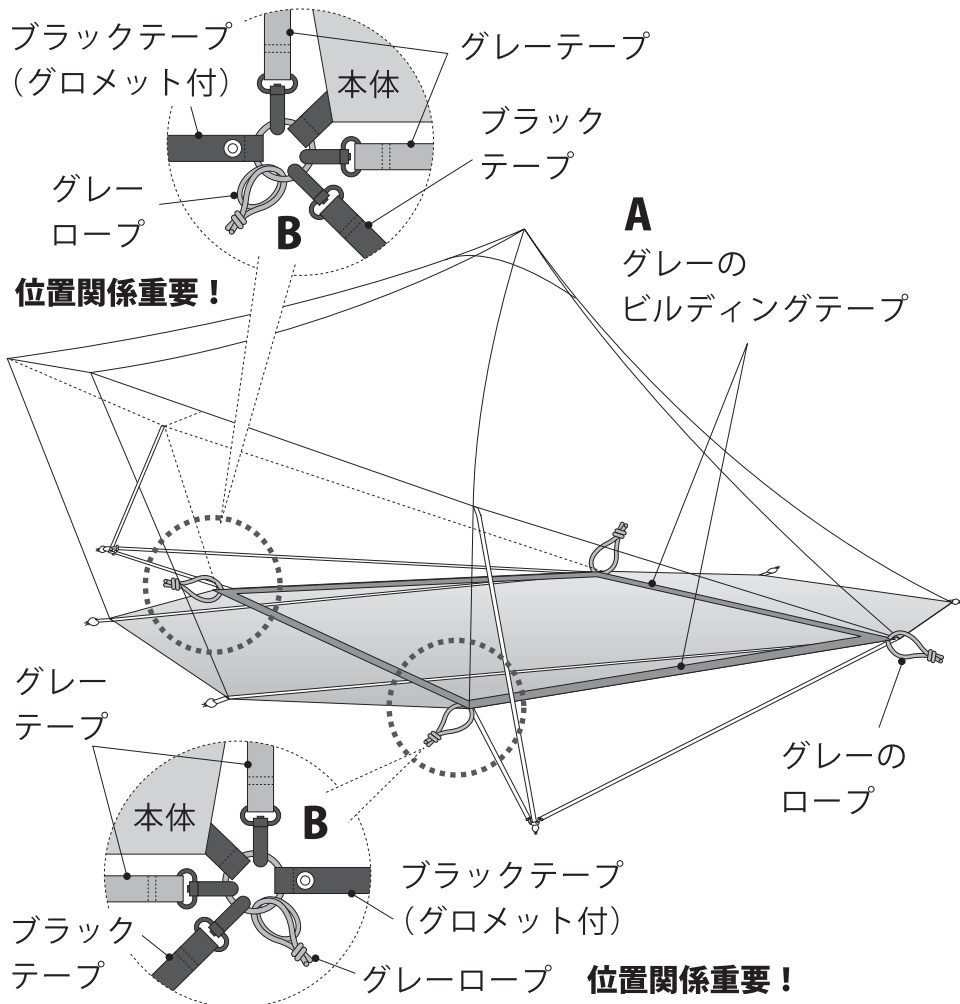
※全てのジッパー
を閉じる



1 -1 ボトムのペグダウンとセンターポールの差込み

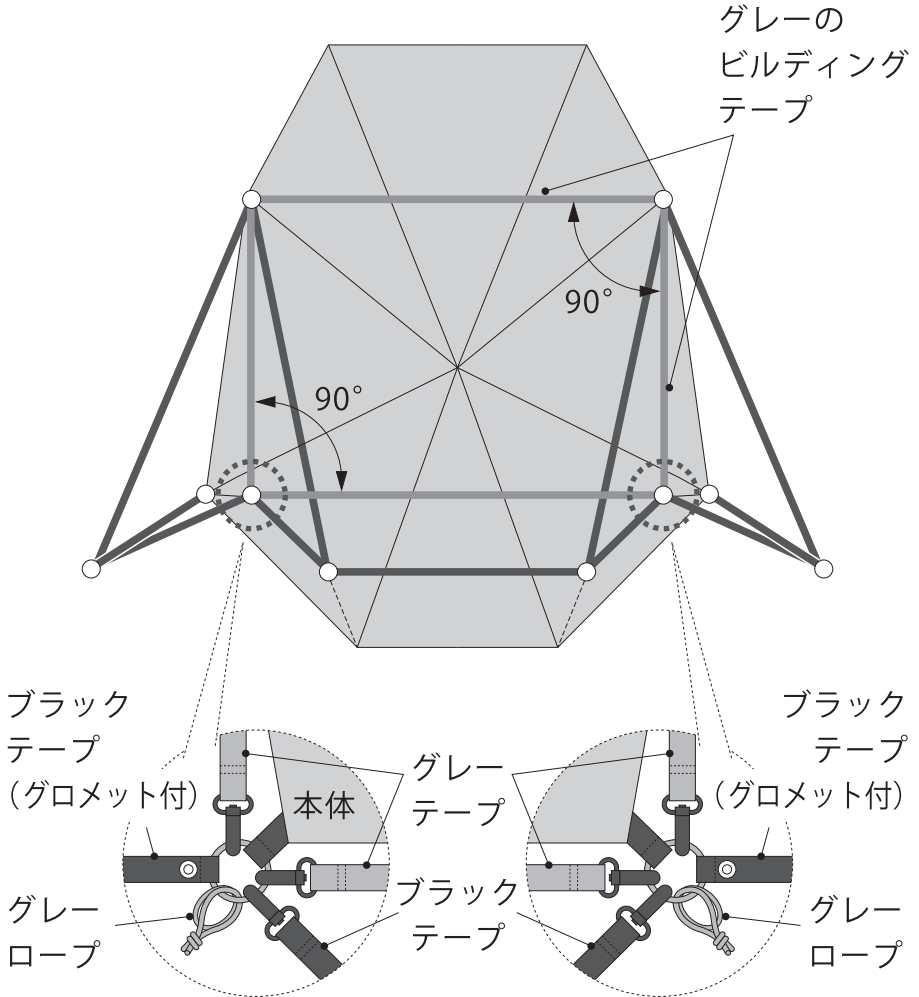
A: 本体を広げ、グレーのビルディングテープが四角形になるように配置する。

B: テープの位置関係を下図のように(ネジれの無いよう)配置する。



【確認用】テントを上から見た図

テープの位置関係を間違えないよう注意！



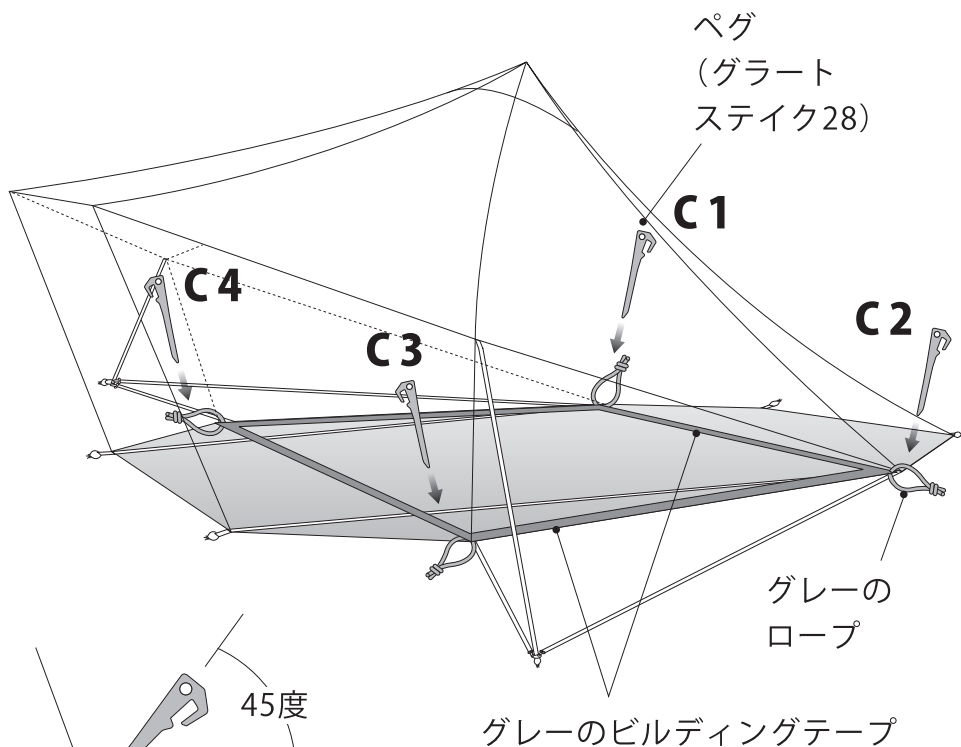
① -2 ボトムのペグダウンとセンターポールの差込み

C:1-4の順にグレーのビルディングテープのコーナーにある

4カ所のグレーロープにペグ(グラートステイク28)を打込む。

※3-4を打込む際は、テープの位置関係に注意(前ページ参照)。

※なるべく正確に四角形を作ってください。四角形がゆがんだ状態で設営を進めると、完成状態もゆがみ、破損しやすくなります。

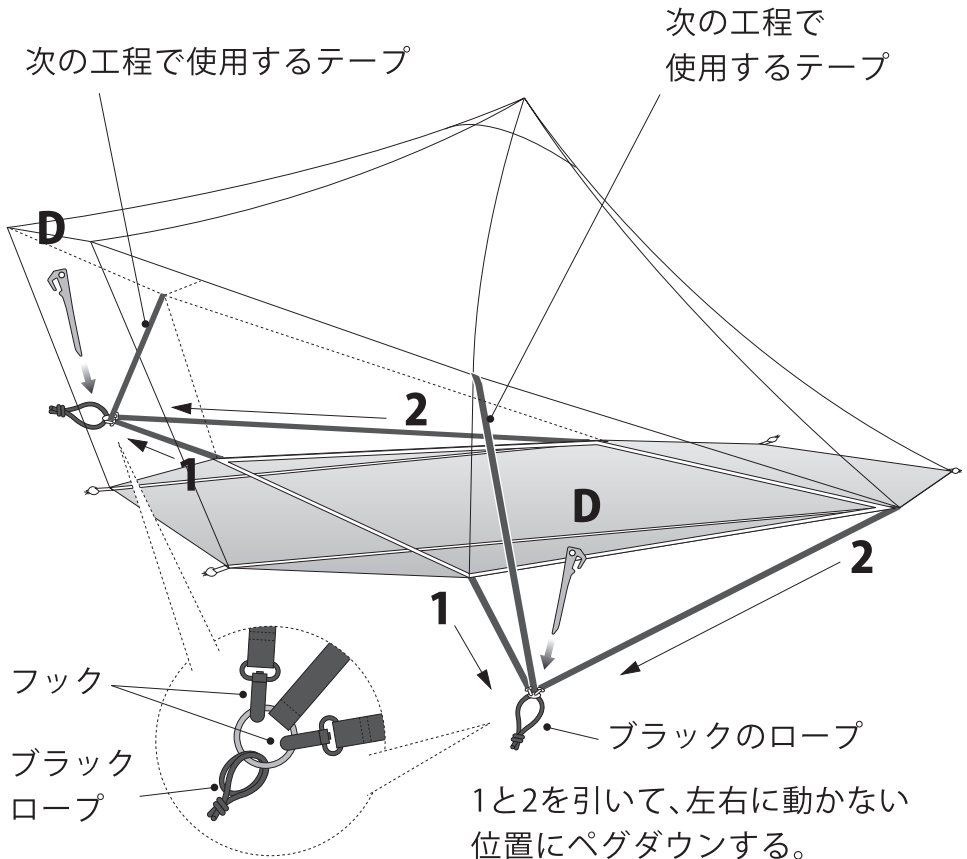


ペグは45度で打込む

① -3 ボトムのペグダウンとセンターポールの差込み

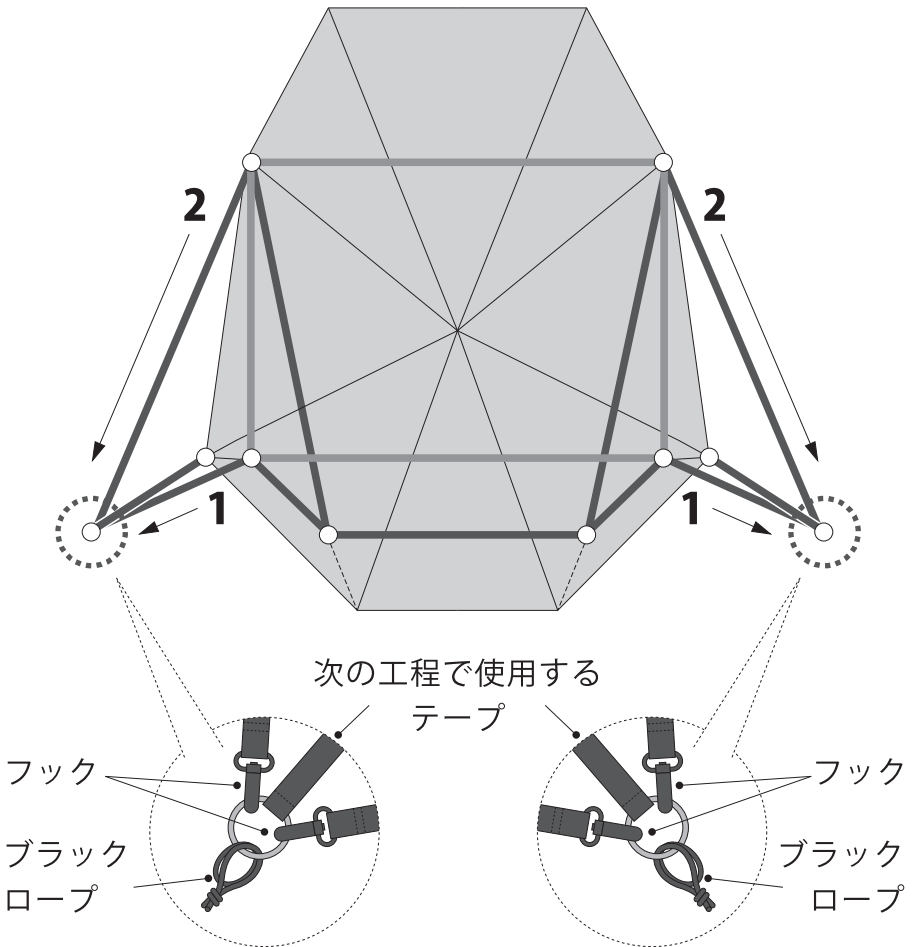
D:先端にフックが付いた下図1と2のビルディングテープ
(ブラック)を外側に引き、2本のテープが左右に動かない
位置にペグを打ち込む。

※テープの位置関係に注意する。



【確認用】テントを上から見た図

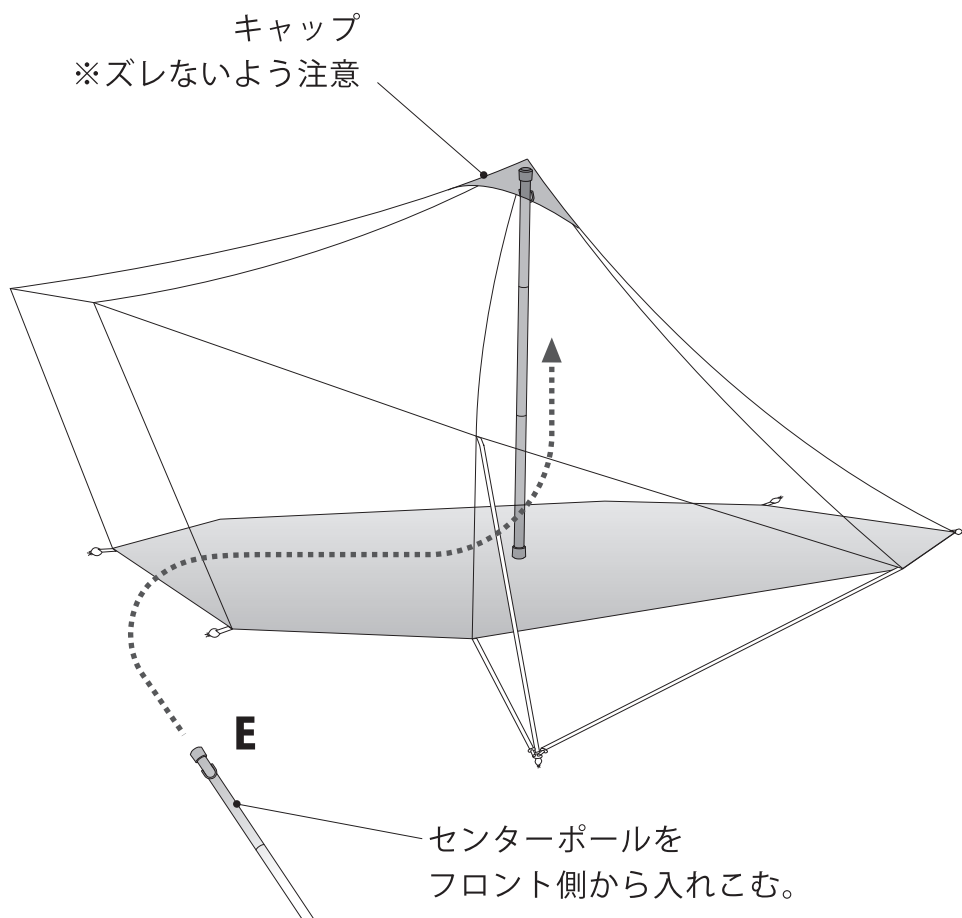
テープの位置関係を間違えないよう注意！



1 -4 ボトムのペグダウンとセンターポールの差込み

E:センターポールをフロント側から室内に入れ、
頂点を押し上げて自立させる。

※上部のキャップが外れたり、ズレたりしないよう注意する。

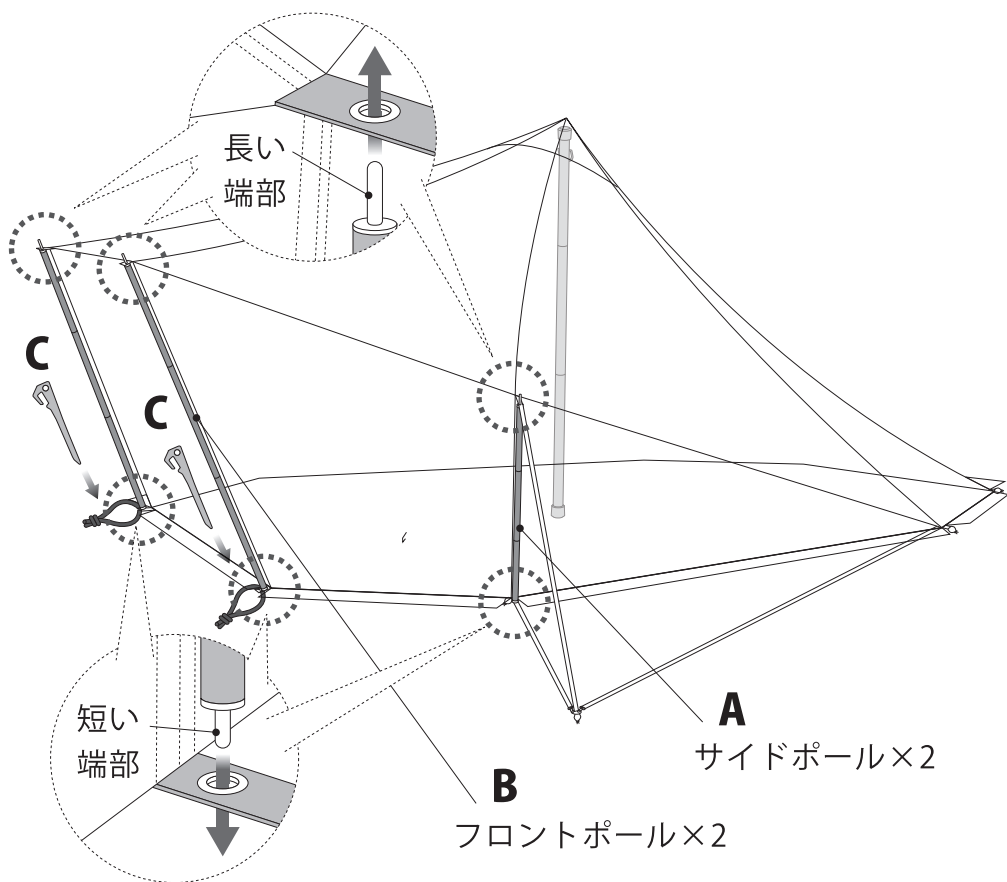


② -1 フロントポールとサイドポールの取付

A: サイドポールを取付ける。先端が長い方を上に、
先端の短い方を下にして取付ける。

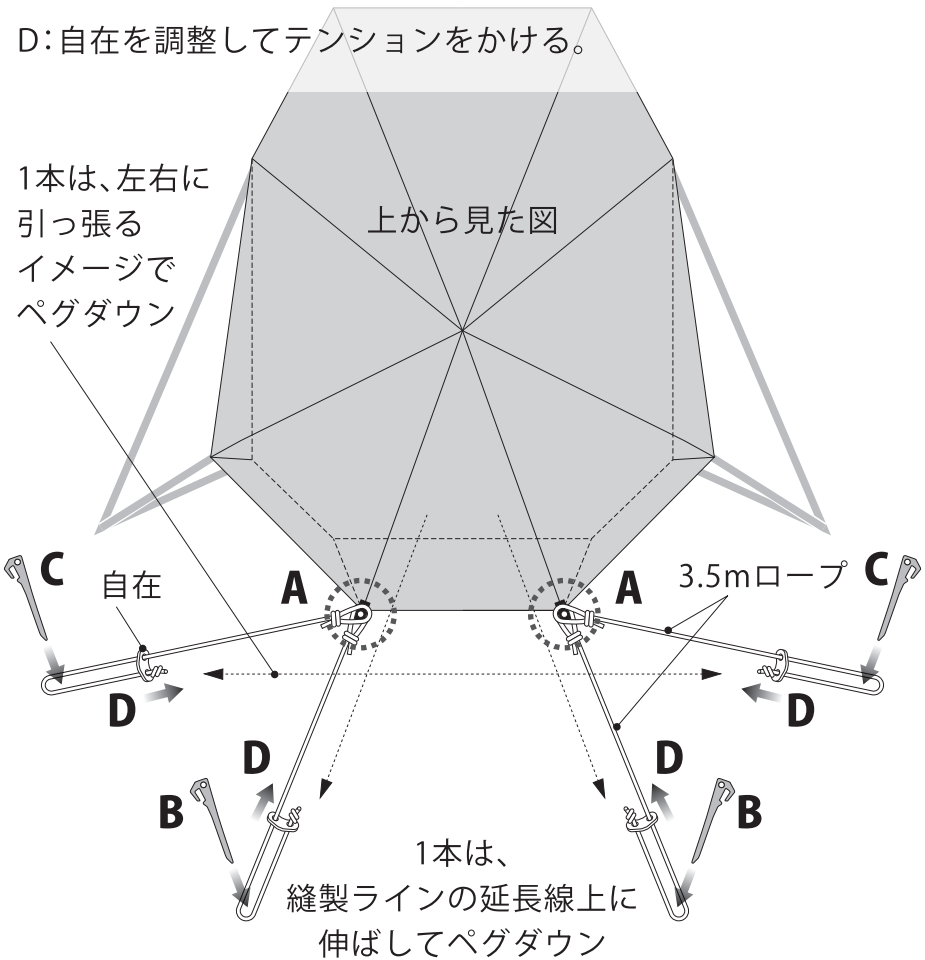
B: フロントポールを取付ける。先端が長い方を上に、
先端の短い方を下にして取付ける。

C: フロントのボトムコーナーにペグ(グラートステイク28)を打込む。



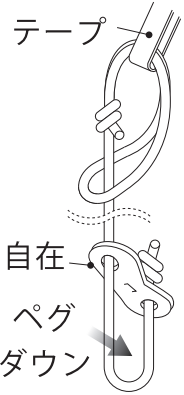
3 フロントロープのペグダウン

- A: フロントポール先端に3.5mロープを2本取付ける。
- B: 1本は縫製ラインの延長線上にロープを伸ばし、ペグ(グラートステイク28)を打込む。
- C: もう1本は左右に引っ張るイメージでペグを打込む。
- D: 自在を調整してテンションをかける。



4 リアコーナーとロープのペグダウン

ロープの取付



A: リアのボトムコーナーに

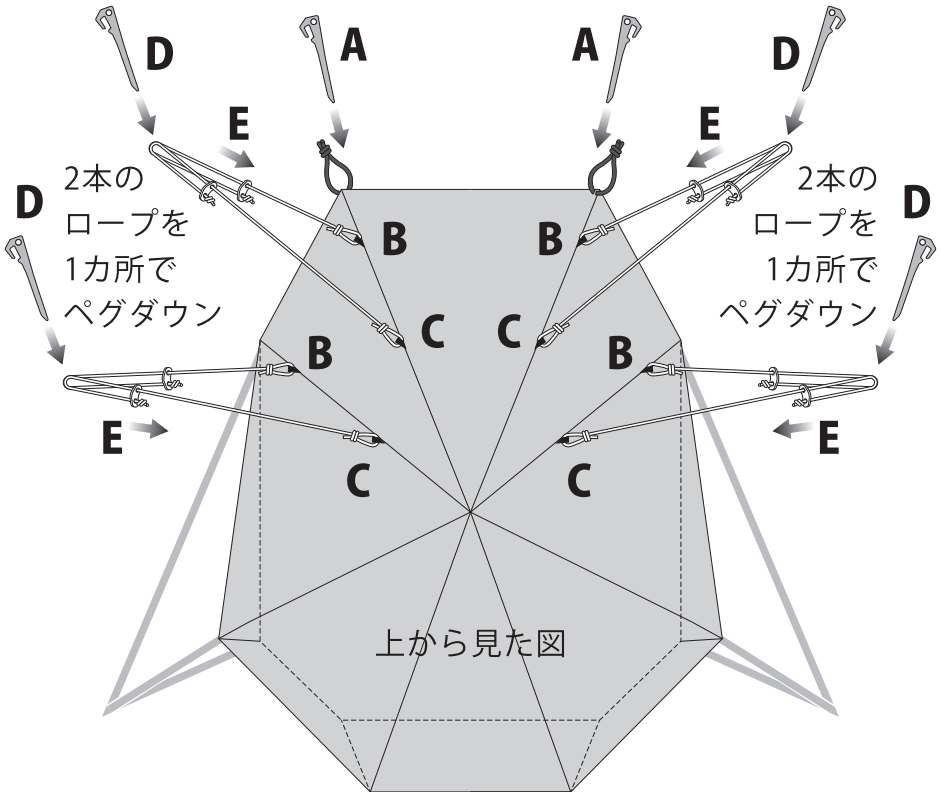
ペグ(グラートステイク28)を打込む。

B: リア下方のテープに2.5mロープを取付る(4カ所)。

C: リア上方のテープに3.5mロープを取付る(4カ所)。

D: ロープにペグ(グラートステイク28)を打込む。

E: 自在を調整してテンションをかける。



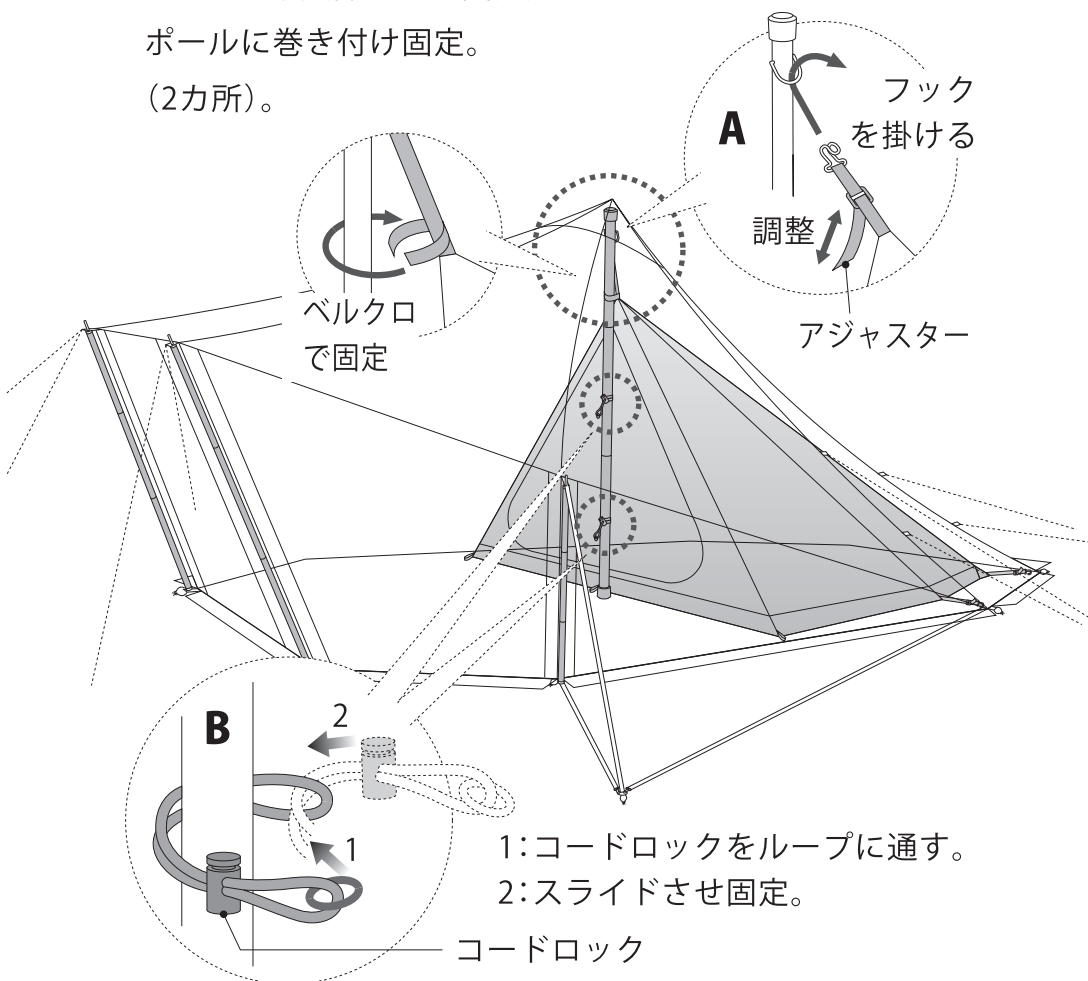
5 -1 インナーテントの取付

A:センターポールのDリングにインナーテント上部のフックを
掛け、アジャスターで高さを調整し、ベルクロで固定する。

(ポールを斜めに倒すと上部に手が届きます。)

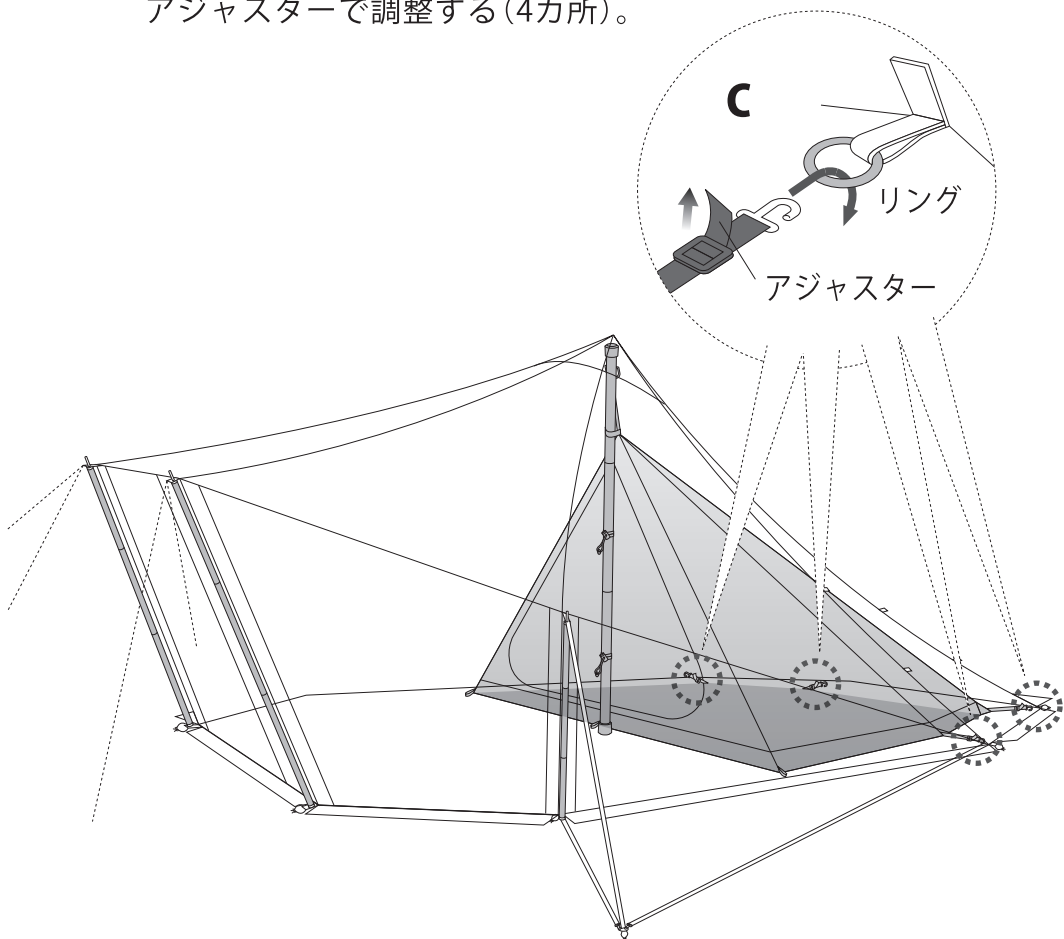
B:インナー中央部にある固定用テープを
ポールに巻き付け固定。

(2カ所)。



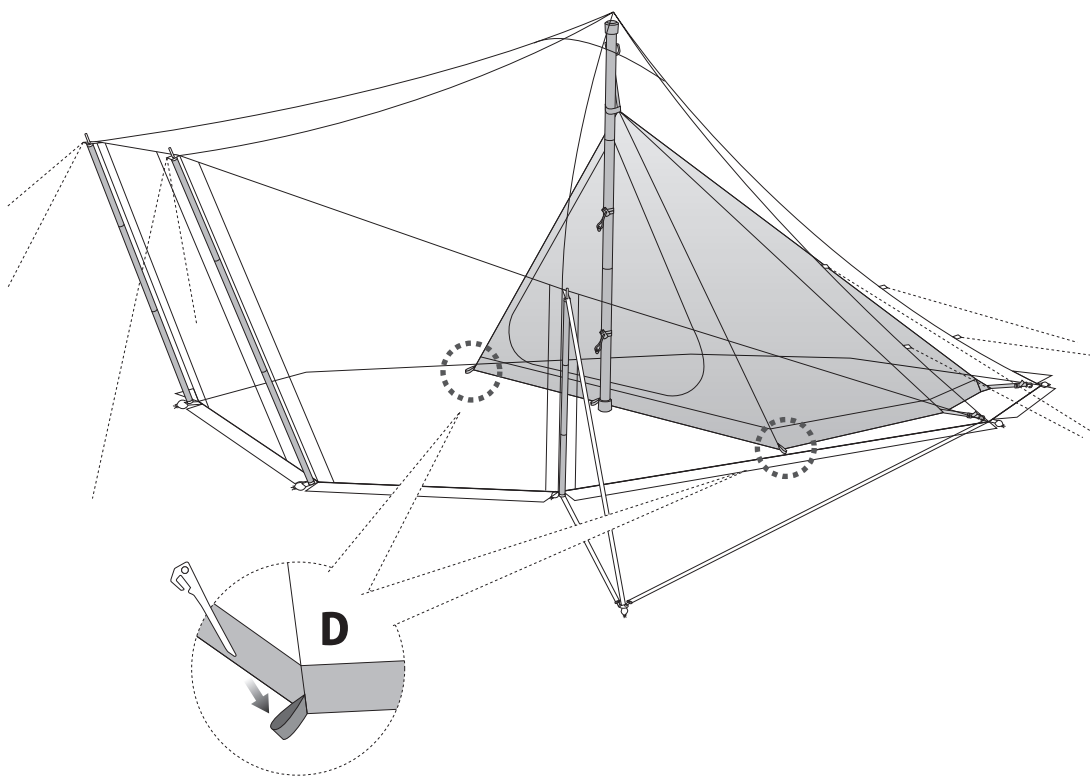
5 -2 インナーテントの取付

C: ボトム4カ所のフックを本体のリングに引っ掛け
アジャスターで調整する(4カ所)。



5 -3 インナーテントの取付

D: ボトム前方2カ所にペグ(グラートステイク18)を打込む。



■ 保証と修理について

製品に不備な点がございましたら、ご購入いただいた店舗、もしくは弊社までお問い合わせください。製造上の欠陥が理由の場合は、無償で交換・修理をさせていただきます。ご使用や経年による破損などに関しては、適正な価格で修理をさせていただきます。製品やパーツの廃番により資材の入手が困難な場合や、製品の状態によっては修理ができない場合もございますので、ご了承ください。

※ 修理品をお預けの際は、製品の水気や汚れを取ってからお預けください。水気や汚れがあるものは、修理作業の妨げになります。弊社の方で、修理前に一度それらを取り除く作業を行った場合は、コストと時間に影響がでて、結果的にお客様へのご負担が増える場合がございます。ご理解の程よろしくお願い致します。

株式会社ゼインアーツ

〒390-0851 長野県松本市島内 7190-2

info@zanearts.com