



DT-002 / OKITOMA-2

MANUAL - Ver 1.01

■ セット内容

製品を広げる前に、セット内容をご確認ください。万が一不足している物がございましたら、ご購入いただいた店舗、もしくは弊社までお問い合わせください。



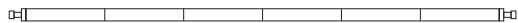
フライ
シート×1



インナー
テント×1



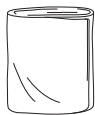
ブリッジフレーム×2



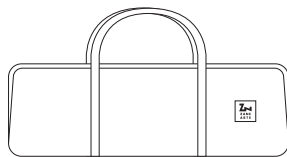
フレーム(長)×2



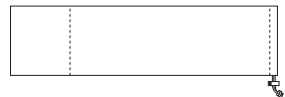
フレーム(短)×2



フット
プリント×1



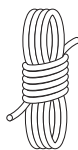
キャリーバッグ×1



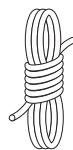
ポールケース×1



Vペグ
×20



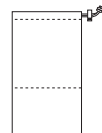
2.5mロープ
×12



1.5mロープ
×4



リペア
パイプ×1



ペグ・ロープ
ケース×1

※ペグ・ロープは不測の事態に備え、予備(市販品)を用意してください。

■ 本製品について

製品をお使いになる前に、本製品の特性を充分にご理解ください。

薪ストーブは絶対に禁止

本製品の生地には、化学繊維を使用しています。化学繊維は燃えると液化する性質があり、熱せられた液体が人体に付着すると重大な火傷の被害を及ぼします。テント、シェルター、タープには絶対に火を近づけないでください。特に薪ストーブのテント、シェルター、タープ内での使用は、絶対にしないでください。

折りジワが目立ちます

テント、シェルター、タープで使用する一般的な化学繊維は、折りジワが発生します。特に本製品の生地は、色味や生地の薄さ、表面加工などの理由により、折りジワが目立ちます。性能に影響はございませんので、ご了承ください。

撥水性能は低下します

表面にはシリコーンの撥水加工を施してありますが、数回のご使用で撥水性能が低下し雨が染みてきます。撥水性能を長期維持させることはできませんが、裏面の防水性能に影響はありませんので、撥水性能が低下しても、そのままお使いいただいて問題はございません。

シームテープの変色

シームテープは徐々に変色しますが、製品の性能に影響はございませんので、ご了承ください。

しっかり乾燥して保管

製品を濡れたまま保管すると、生地裏面に加工したポリウレタンが水に反応して分解・剥離し、シームテープが剥がれたりするなど、防水性が損なわれる原因となります。ご使用後はしっかりと乾燥させ、高温多湿の場所を避けて保管してください。特にシームテープ部分は、しっかり拭き取ってください。

3シーズン用です

本製品は、降雪や低温下に耐え得る仕様にはなっていません。ジッパーが凍る低温下や降雪時には使用しないでください。

火気厳禁タグを切り取らない

製品に縫い付けてある火気厳禁タグは切り取らないでください。火気厳禁タグの無い製品は保証や修理を受ける事ができません。

■ 設営と使用中の注意

お使いになる人や、まわりの人への危害、財産の損害を防ぐために、以下の内容は必ずお守りください。



危険

死亡、または重傷を負う可能性がある
内容を示しています。

- テント、シェルター、タープは火気厳禁です。火災や酸欠、一酸化炭素中毒などの恐れがあり大変危険です。火器の使用はもちろん、付近に火を近づけないでください。
- 台風や暴風雨などの悪天候時や、それらが予想される場合は、速やかにキャンプを中止してください。
- 風の影響を受けやすい場所や、落石や雪崩、増水などの恐れのある場所で、設営はしないでください。



注意

軽傷を負う事や、物的損害が発生する
可能性がある内容を示しています。

- 常設用ではありません。本製品を常設した場合、紫外線などの影響で短期間のうちに劣化し破損します。
- 水はけが良く、平らな場所で設営してください。水気や汚れは劣化につながり、不整地は製品の歪みによる破損につながります。
- 石や小枝など、製品を傷つける恐れのある物は、設営前に取り除いてください。
- 製品を設営する場合は、周りに注意しながら、必ず二人以上で行ってください。
- 風が強い時は設営をしないでください。本体が飛ばされたり、風の力により製品を破損する場合があります。
- 設営時は突風に備え、常に本体やフレームが飛ばないように意識して、支えながら作業をしてください。
- ポールやフレームを伸ばす際は、各節を確実に差し込んでください。各節がしっかり差し込まれていない状態での製品組み立ては、破損につながります。

- ポールやフレームを取り回す際には、先端や跳ね返りに気をつけ、周りに注意しながら作業をしてください。
- 設営後は、テント、シェルター、タープが風に飛ばされないよう、ペグとロープで地面にしっかりと固定してください。
- 急な天候の変化に対応できるよう、製品から長時間離れないようにしてください。

■ 撤収と使用後の注意

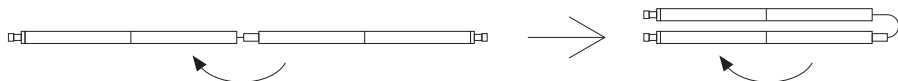
お使いになる人や、まわりの人への危害、財産の損害を防ぐために、以下の内容は必ずお守りください。



注意

軽傷を負う事や、物的損害が発生する
可能性がある内容を示しています。

- 撤収作業も二人以上で行ってください。
- 撤収は、設営と逆の手順で行なってください。無理な撤収は、製品の破損につながります。
- フレームやポールを抜き取る際など、先端や跳ね返りに気をつけ、周りに注意しながら作業してください。
- ショックコード(ゴム紐)が内蔵されたフレームやポールを畳む際は、全体の真ん中から折り畳むようにすると、ショックコードに余計なテンションが掛からず、ゴムの劣化を緩和させることができます。



- 使用後は生地汚れを落とし、十分に乾燥させてから保管してください。汚れや水気を放置したまま保管すると、色移りやカビ、悪臭の原因になったり、防水加工やシームテープの剥離につながります。
- フレームやポール、アクセサリーなどの金属部品も、十分に乾燥させてから保管してください。水気や汚れを放置したまま保管すると、腐食により破損する恐れがあります。
- 塩分は生地の劣化を促進させます。海の近くで使用した場合は、真水で洗い流し、よく乾燥させてから保管してください。
- 生地汚れを落としたり、水気を拭き取る場合は、柔らかいタオルで軽く押さえる様に拭き取ってください。擦るように拭き取ると、コーティングを痛める場合があります。
- シンナーなどの有機溶剤は使用しないでください。撥水・防水加工の剥離や色落ちなどの恐れがあります。
- 洗濯はしないでください。生地の劣化やパーツの破損につながります。
- 幼児、子どもの手の届かない場所に保管してください。

■ 設営手順

番号に従って、設営をします。

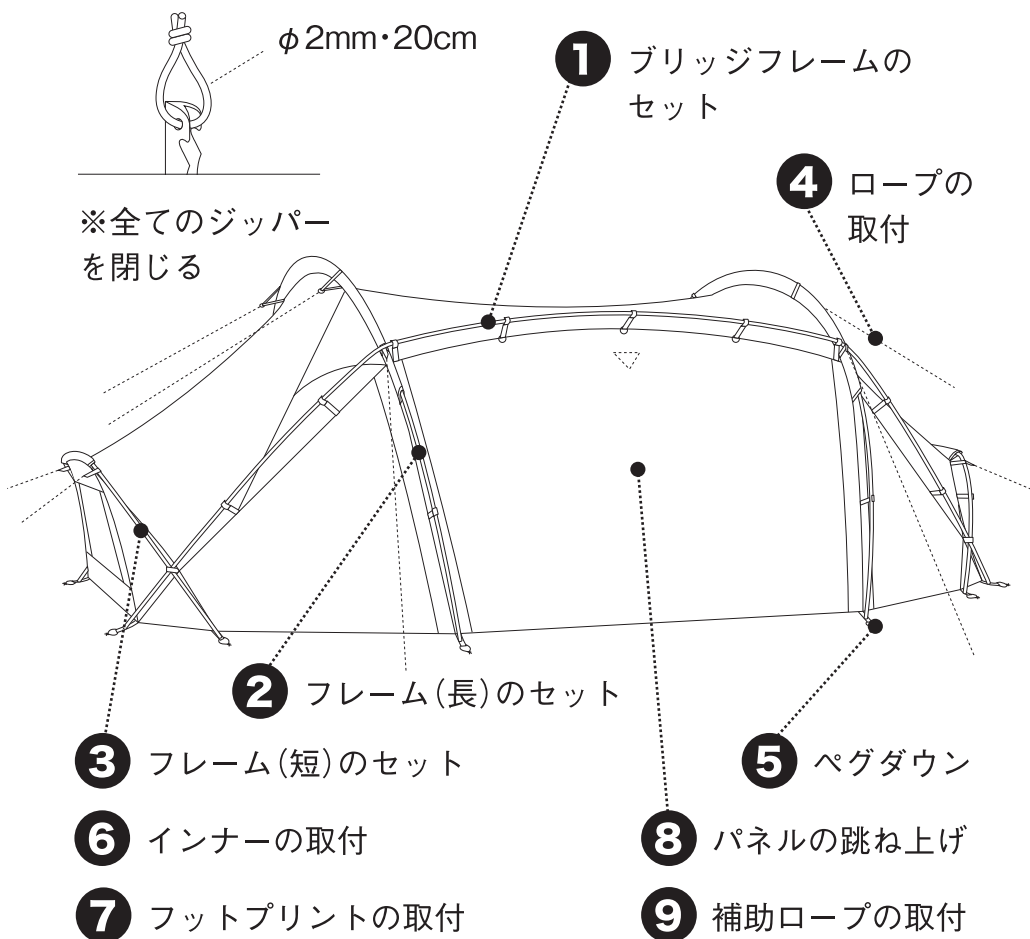
【事前準備】

※市販のロープでペグにリングを作る



φ2mm・20cm

※全てのジッパー
を閉じる



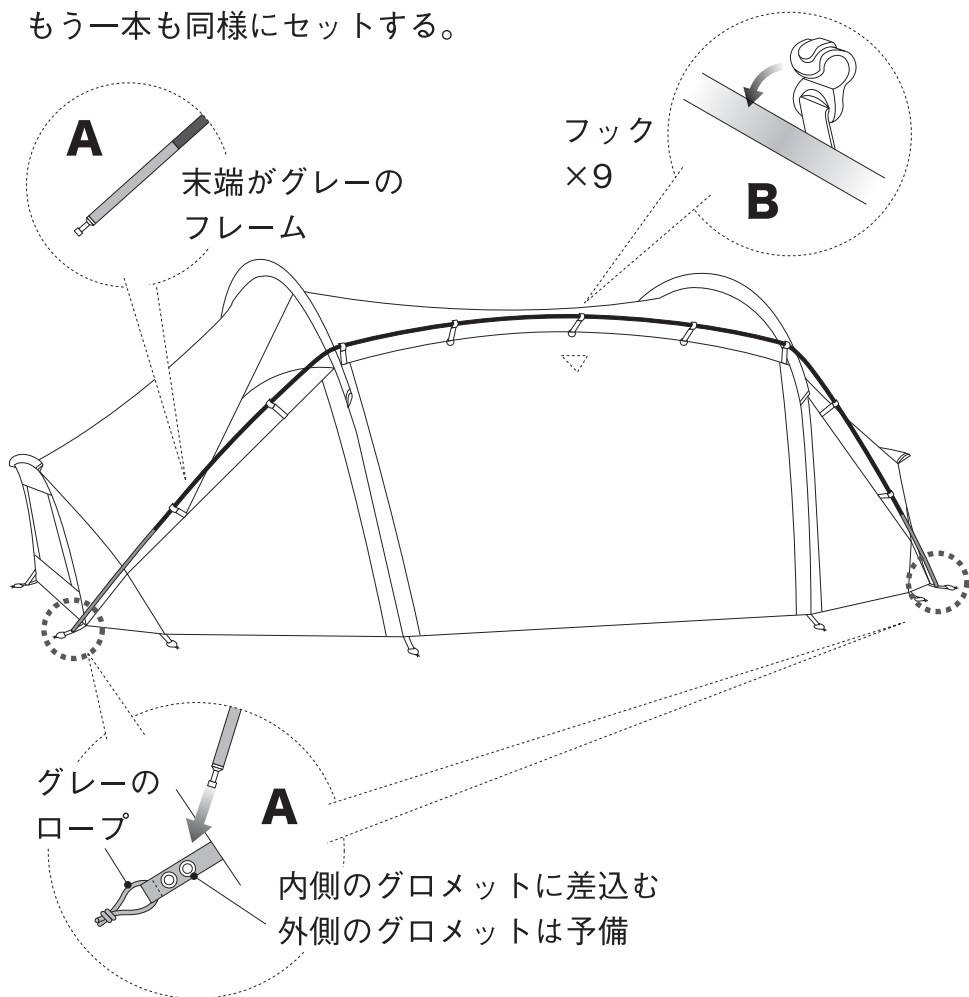
1 ブリッジフレームのセット

全てのフレーム(計6本)を組み立てる。

A:末端がグレーのフレーム(一番長いフレーム)をグレーのロープが付いたテープのグロメットに差入れる(両端)。

B:フックを掛ける(9カ所)。

もう一本も同様にセットする。



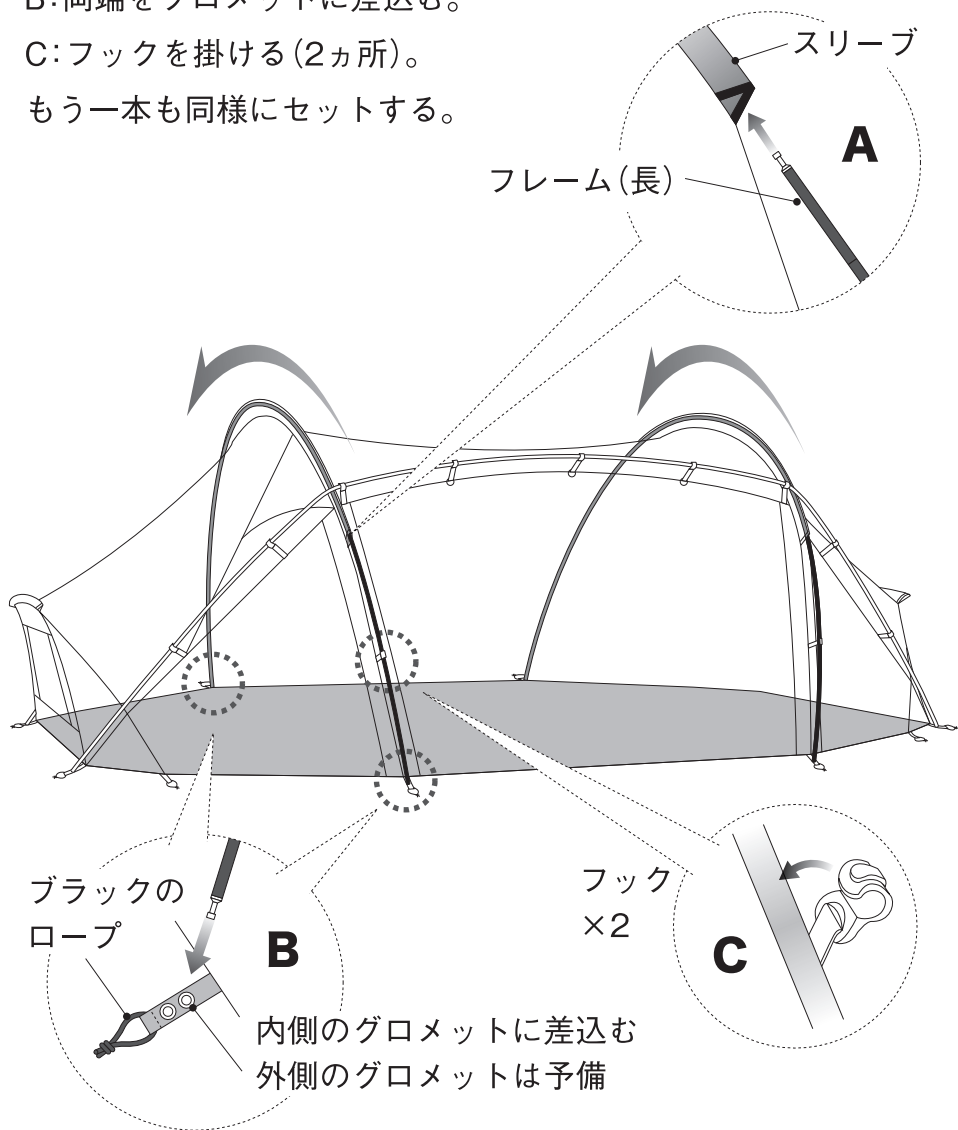
② フレーム(長)のセット

A:次に長いフレームを上部のスリーブに差入れる。

B:両端をグロメットに差込む。

C:フックを掛ける(2カ所)。

もう一本も同様にセットする。



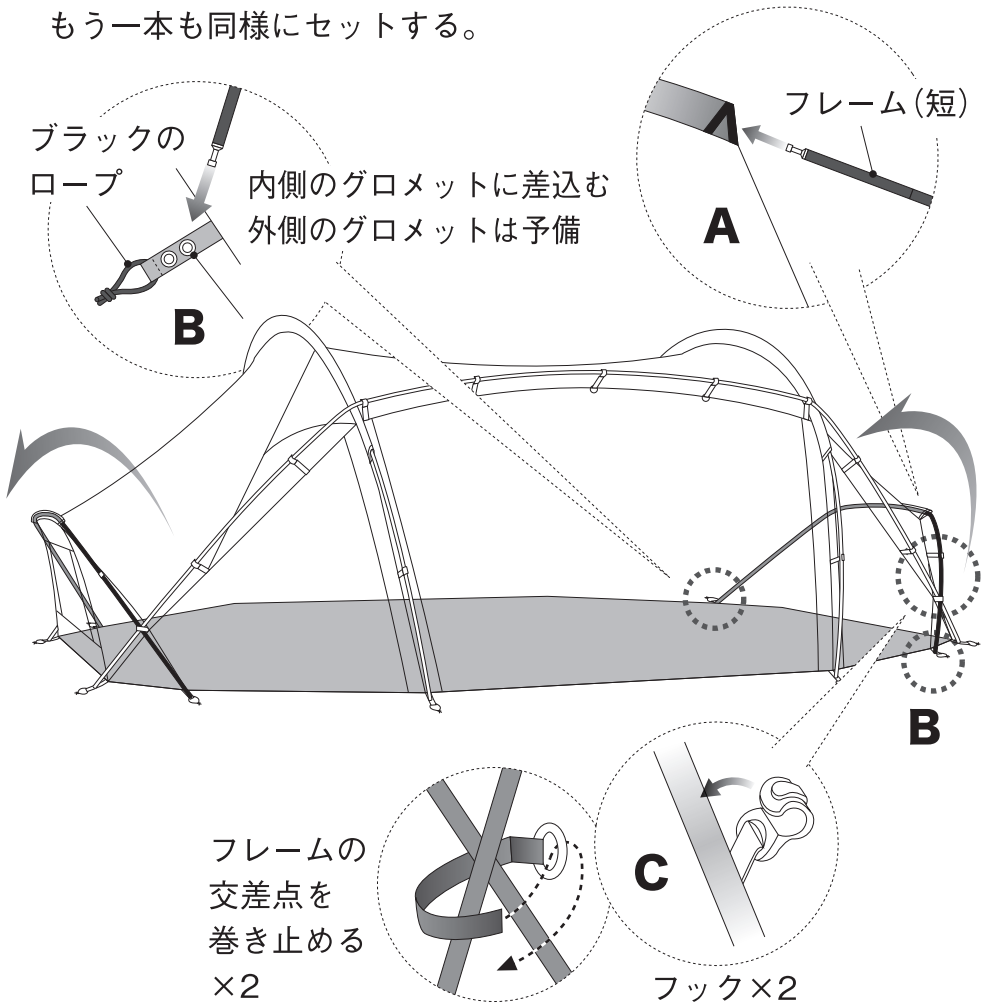
③ フレーム(短)のセット

A: 残りの短いフレームをサイドのスリーブに差入れる。

B: 両端をグロメットに差込む。

C: フックを掛け、交差点を巻き止める(2カ所)。

もう一本も同様にセットする。



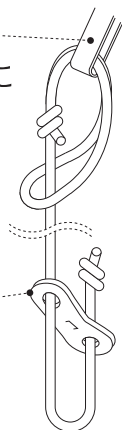
4 ロープの取付

ロープの
セッティング

- A: テープループを
フレームに巻付ける(8カ所)。
B: テープの末端またはリングに
2.5mロープを取付ける(8カ所)。
C: テープの末端に1.5mロープを
取付ける(4カ所)。

テープの末端
またはリングに
取り付ける

自在



B フレーム(長)
上部のリング

B ブリッジフレームと
フレーム(長)の交点

C フレーム(短)
上部のテープ

テープ
ループ

A

※残り4本の2.5mロープは、
パネル跳ね上げ用と耐風性を上げるための補助用ロープです。

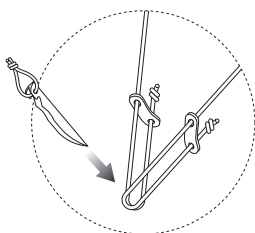
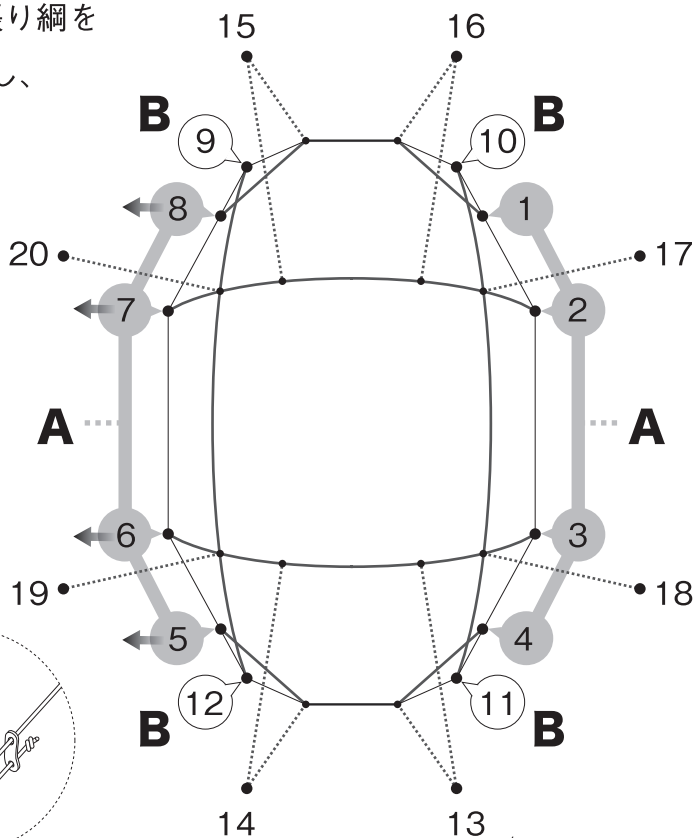
5 ペグダウン

番号順にペグを打込む。

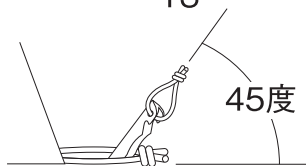
A: 1~4を打込んだ後、5~8を矢印の方向に引きながら打込む。

B: 9~12は無理なテンションを掛けないよう打込む。

13~20の張り綱を
ペグダウンし、
固定完了。



13~16は、
2本のロープをまとめて
1本のペグで固定



ペグは
45度で
打込む

⑥ -1 インナーテントの取付(準備)

A: インナーテントの前後を確認。ロゴがある面が正面。

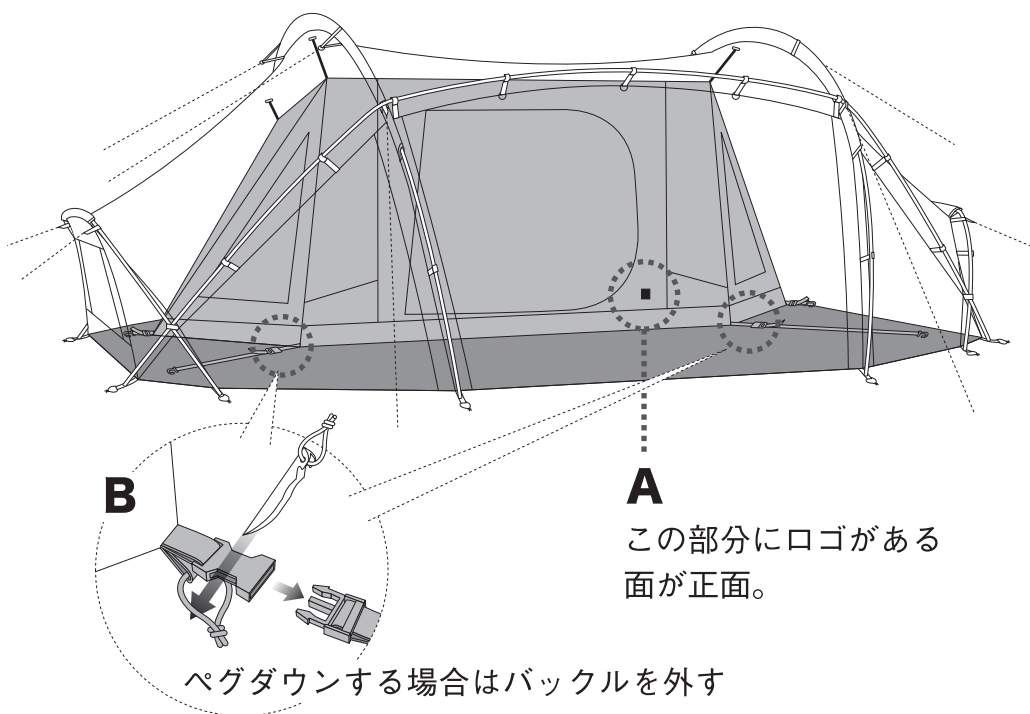
※本体は前後対称デザインにより、取付は前後どちらでも可。

B: 正面ボトムコーナーの2箇所に関しては、ペグダウンによる取付か、フックによる取付、どちらかを選択できます。

ペグダウンの場合は、バックルを外してコーナーのロープにペグダウン。※この部分のペグは付属していません。

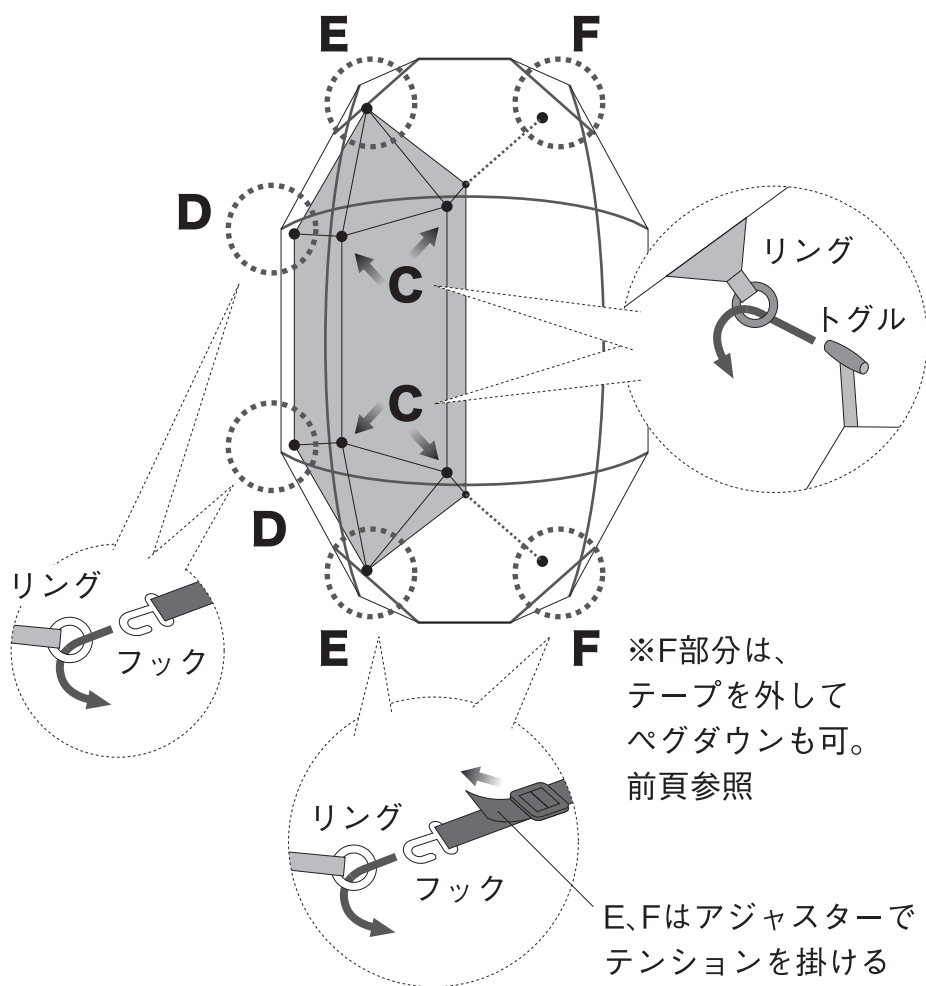
お手持ちのペグをご利用ください。

フックによる取付の場合はバックルは外さない。



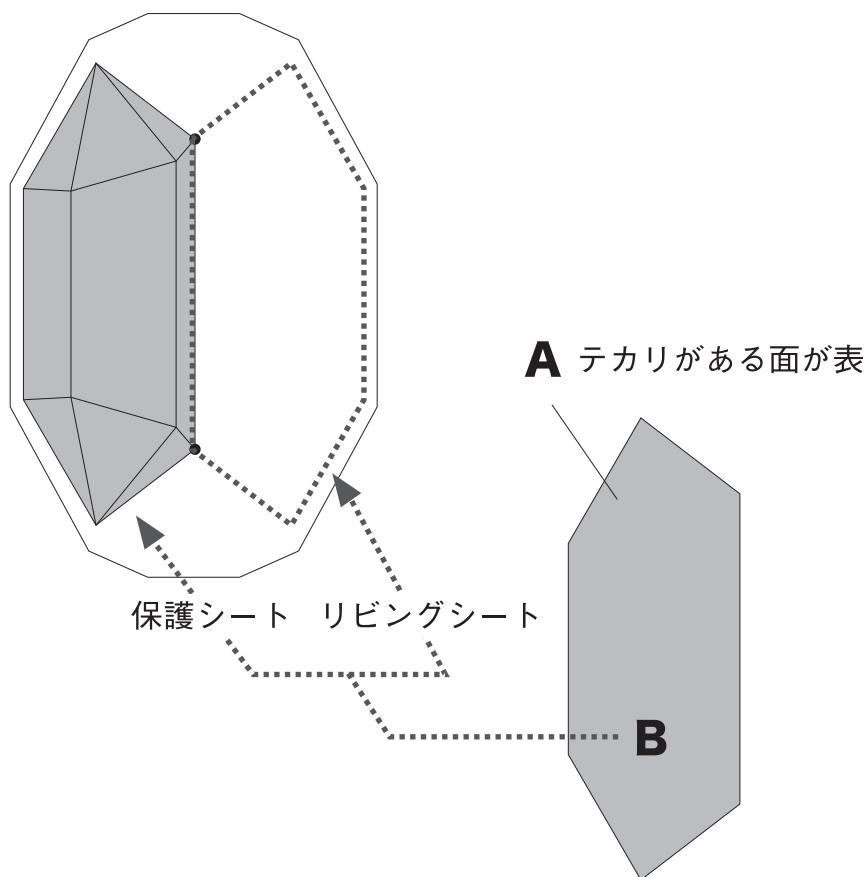
⑥ -2 インナーテントの取付

C:天井部のトグルを本体Oリングに通して引っ掛ける(4ヵ所)。
D、E、Fの順番にインナーのフックを本体ボトムコーナーのOリングに引っ掛ける。



7 -1 フットプリントの取付(準備)

- A:フットプリントの表裏を確認。テカリのある面が表。
- B:インナーテントの保護シートとして利用する場合は、テントの下に。リビングシートとして利用する場合は、テントの前に敷く。

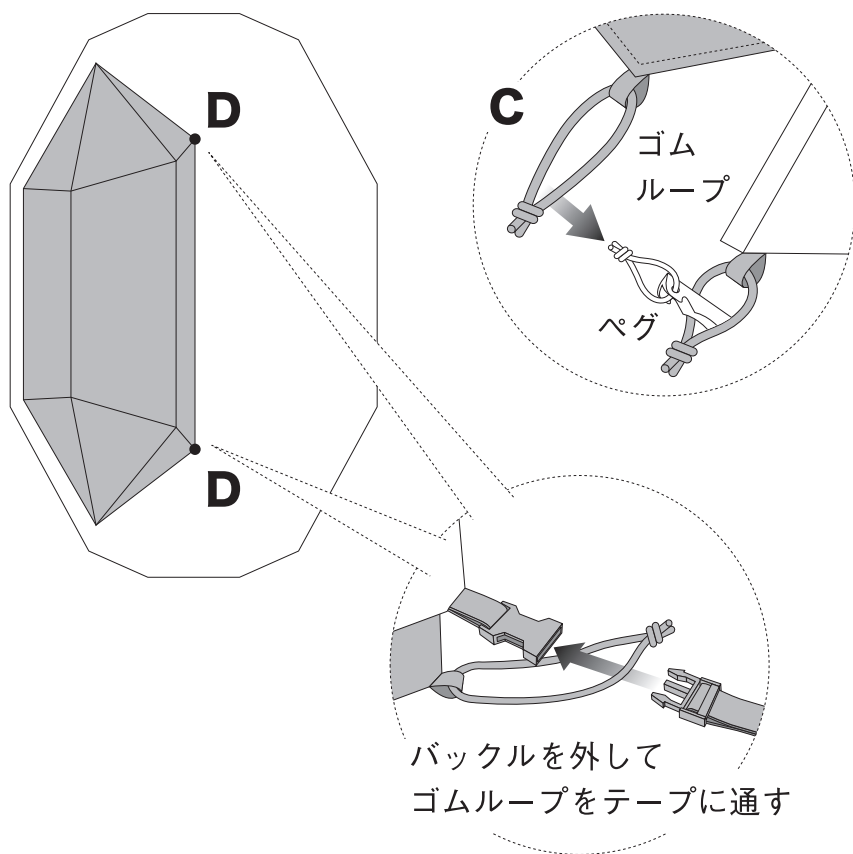


7 -2 フットプリントの取付

C:各コーナーのゴムループを本体を固定しているペグに掛ける。

D:保護シートとして使用する場合は、D部分のバックルを一度外し、ゴムループをテープを通して固定する。

※ゴムループの輪の大きさは結び直してテンションを調整。

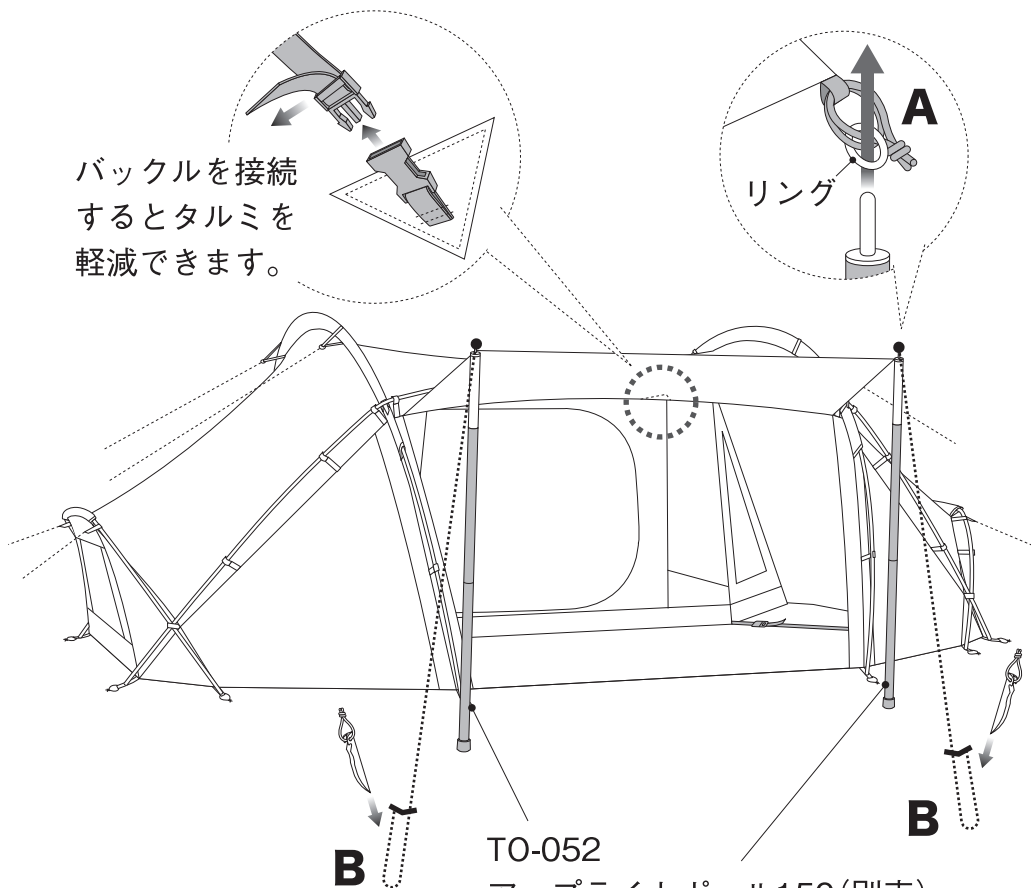


⑧ パネルの跳ね上げ

※跳ね上げには、別売のポール×2、ペグ×2が必要です。

A:メインパネルのコーナーリングにポールの先端を差込む。

B:2.5mロープを利用してペグダウン。



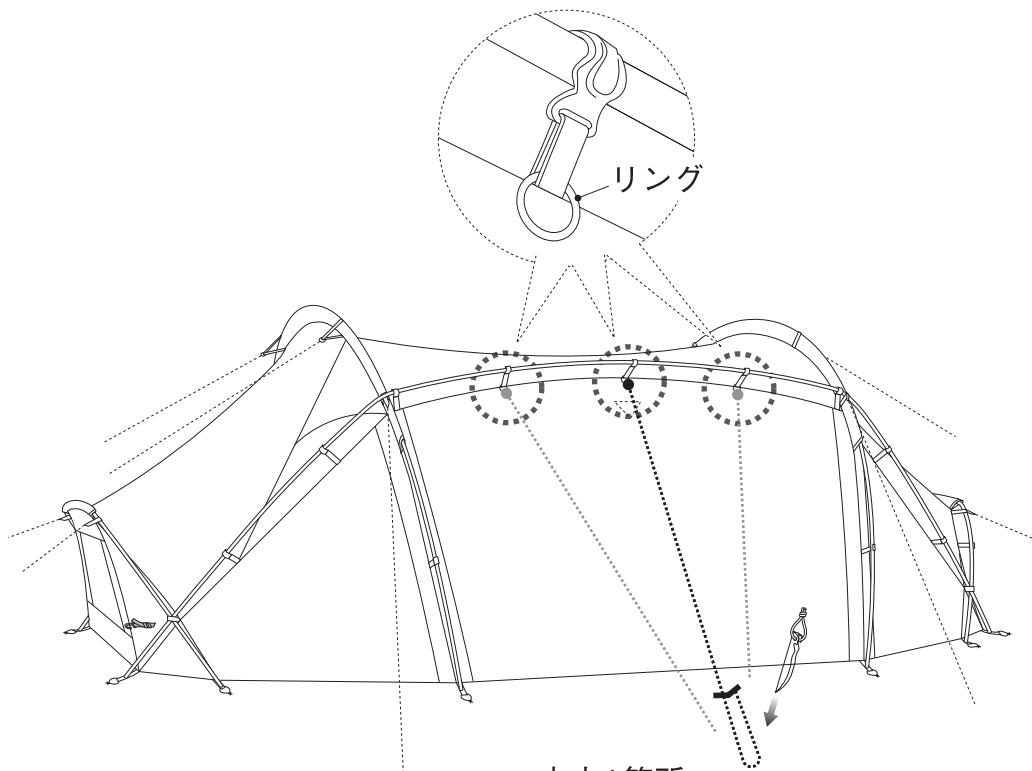
T0-052

アップライトポール150(別売)

※ポールを2本継にして、
先端を伸ばし、高さ120cmに設定。

⑨ 補助ロープの取付

風が強い時はブリッジフレーム中央部分のフックに付いている金属リング(片側3箇所)に2.5mロープを取付け、本体をしっかりと固定する。



中央1箇所、
または左右2箇所のリングに
ロープを取付け、ペグダウン。

■ 保証と修理について

製品に不備な点がございましたら、ご購入いただいた店舗、もしくは弊社までお問い合わせください。製造上の欠陥が理由の場合は、無償で交換・修理をさせていただきます。ご使用や経年による破損などに関しては、適正な価格で修理をさせていただきます。製品やパーツの廃番により資材の入手が困難な場合や、製品の状態によっては修理ができない場合もございますので、ご了承ください。

※ 修理品をお預けの際は、製品の水気や汚れを取ってからお預けください。水気や汚れがあるものは、修理作業の妨げになります。弊社の方で、修理前に一度それらを取り除く作業を行った場合は、コストと時間に影響がでて、結果的にお客様へのご負担が増える場合がございます。ご理解の程よろしくお願い致します。

株式会社ゼインアーツ

〒390-0851 長野県松本市島内 7190-2

info@zanearts.com