

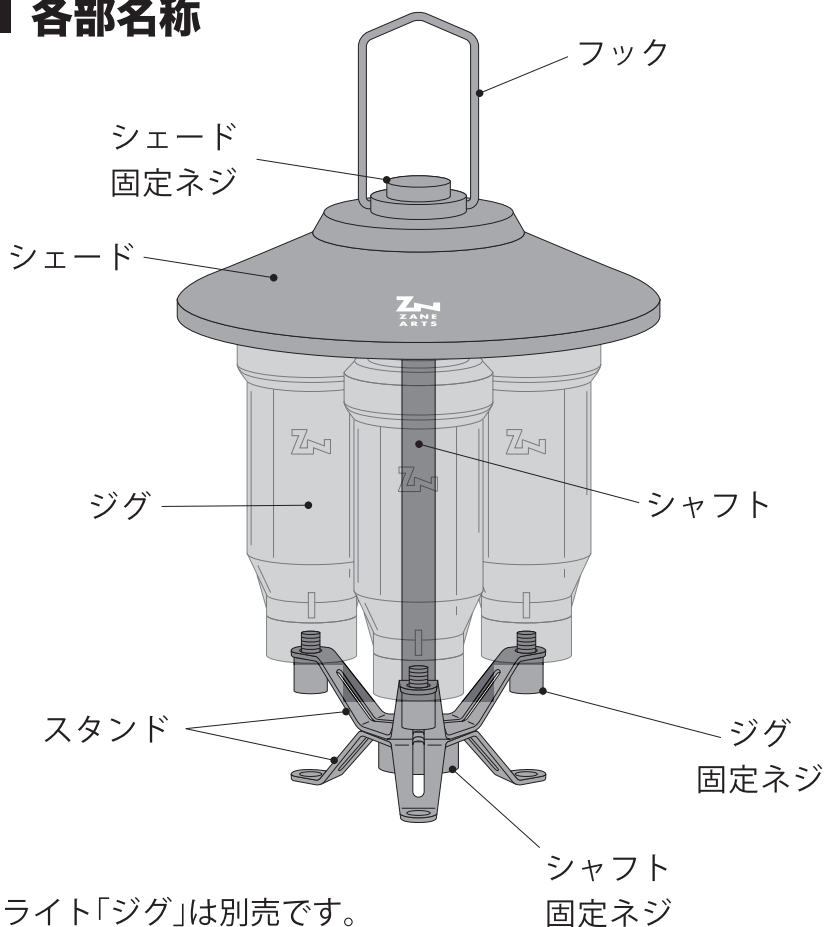


LT-103 / ZIG HOUSE

MANUAL - Ver 1.00

製品をお使いになる前に、本マニュアルの内容を必ずご確認ください。理解ができない内容があった場合や、製品に不具合がございましたら、ご購入いただいた店舗、もしくは弊社までお問い合わせください。

■ 各部名称



■ 本製品について

製品をお使いになる前に、本製品の特性を充分にご理解ください。

雨の中で使用しないでください

ジグの防水性能はIPX4ですので、雨の中で使用しないでください。シェードは突然の雨に対応するための物です。完全に雨を防ぐ物ではございません。



■ 取扱上の注意

お使いになる人や、まわりの人への危害、財産の損害を防ぐために、以下の内容は必ずお守りください。



危険

死亡、または重傷を負う可能性がある
内容を示しています。

- 次のような場所では使用・充電・保管をしないでください。火災や感電、ケガ、故障の原因となります。
- ◎ 雨の中、風呂場などの水のかかる場所。
- ◎ 湿気の多い場所。
- ◎ 火気の近くや直射日光の当たる場所(40℃以上になる場所)。
- ◎ 暖房器具周辺など、温度が高くなりやすい場所。
- ◎ 小さな子どもの手の届く場所。
- 強い衝撃、圧力、振動などにさらさないでください。破損、火災、膨張、爆発、液漏れ、化学火傷の恐れがあります。

- 液体をかけたり、濡れた手で操作しないでください。感電、故障の原因となります。
- 本体を布団や寝袋などの布で覆ったまま使用しないでください。火災、感電、ケガの原因となります。



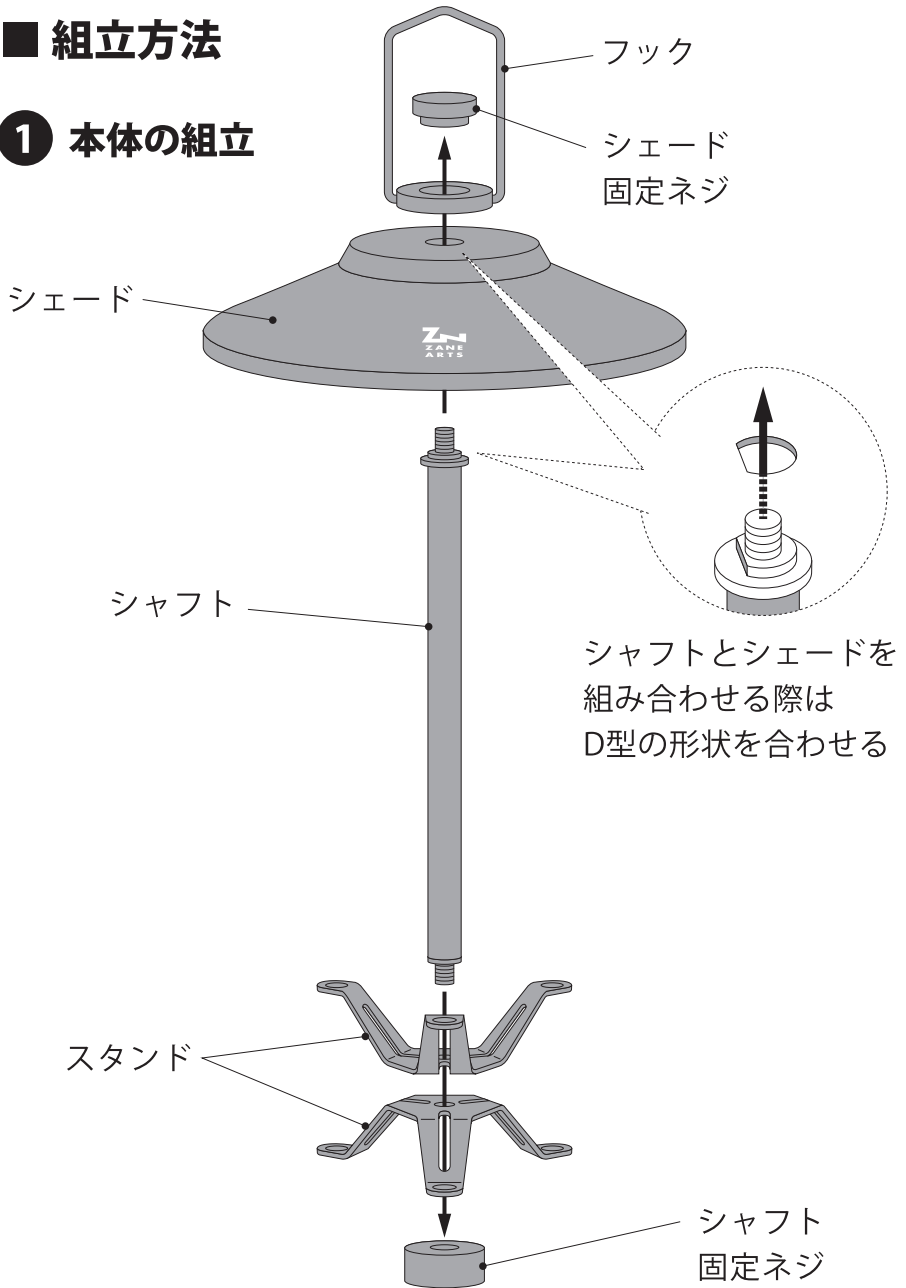
注意

軽傷を負う事や、物的損害が発生する
可能性がある内容を示しています。

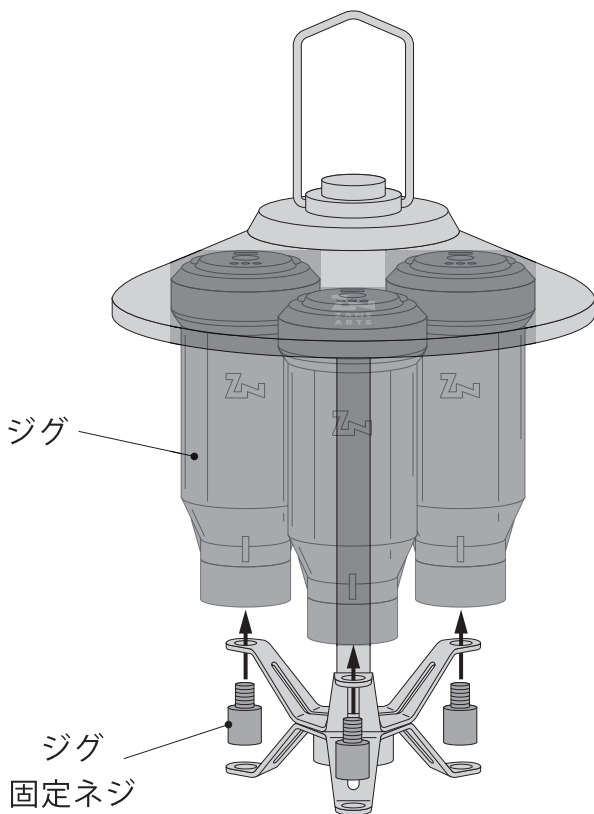
- 組み立てやジグを固定する際は、必要以上に強くねじ込まないでください。本体破損の原因となります。
- 他社のライトをお使いの場合は、底部のネジがカメラ用規格のu1/4インチネジの物をお使いください。それ以外の規格ネジは使用しないでください。破損する恐れがあります。
- 他社のライトをお使いの場合は、その製品の取扱説明書の内容に従ってご利用ください。
- 光源部を直視しないでください。目を痛めたり、体調不良を引き起こす恐れがあります。
- 塩分は劣化を促進させます。海の近くで使用した場合は、真水で洗い流し、よく乾燥させてから保管してください。
- 組み立て、分解の際には部品の紛失にご注意ください。
- 柔らかい布でクリーニングしてください。硬い布を使うと、傷が付いたり塗装剥離の原因になります。

■ 組立方法

① 本体の組立



2 ジグの取り付け



ジグ固定ネジで、
ジグを3つ取り付ける

■ 保証と修理について

製品に不備な点がございましたら、ご購入いただいた店舗、もしくは弊社までお問い合わせください。製造上の欠陥が理由の場合は、無償で交換・修理をさせていただきます。ご使用や経年による破損などに関しては、適正な価格で修理をさせていただきます。製品やパーツの廃番により資材の入手が困難な場合や、製品の状態によっては修理ができない場合もございますので、ご了承ください。

※ 修理品をお預けの際は、製品の水気や汚れを取ってからお預けください。水気や汚れがあるものは、修理作業の妨げになります。弊社の方で、修理前に一度それらを取り除く作業を行った場合は、コストと時間に影響がでて、結果的にお客様へのご負担が増える場合がございます。ご理解の程よろしくお願い致します。

株式会社ゼインアーツ

〒390-0851 長野県松本市島内 7190-2

info@zanearts.com