

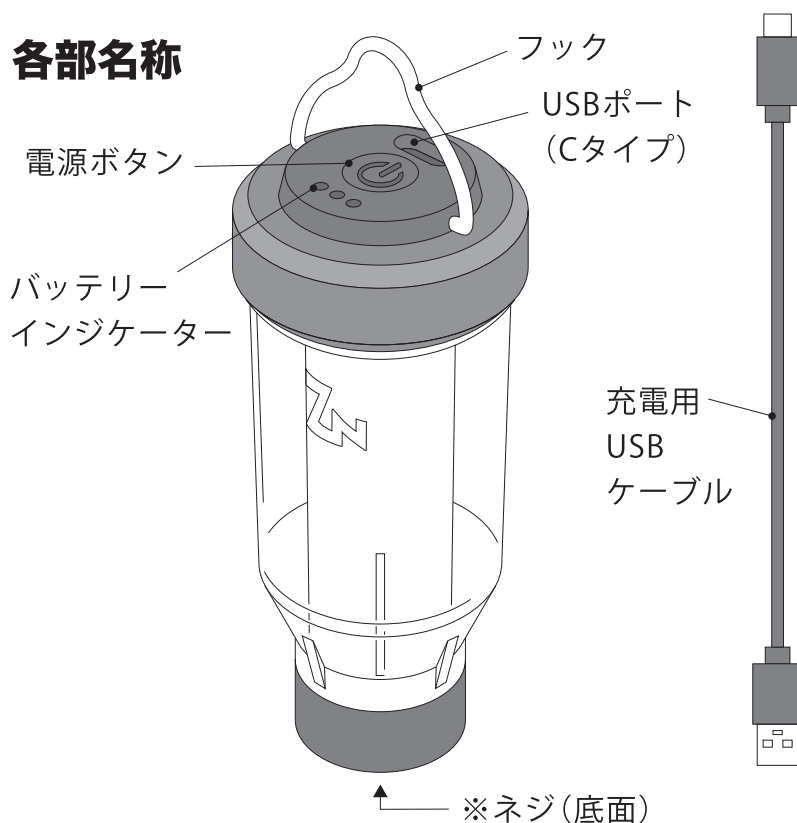


LT-003 / ZIG

MANUAL - Ver 1.02

製品をお使いになる前に、本マニュアルの内容を必ずご確認ください。理解ができない内容があった場合や、製品に不具合がございましたら、ご購入いただいた店舗、もしくは弊社までお問い合わせください。

## ■ 各部名称



※底面のネジは「u1/4インチ」ネジです。  
カメラの規格ネジですので、ミニ三脚などをご利用いただけます。  
※強くネジ込むと破損する恐れがあります。

## ■ 本製品について

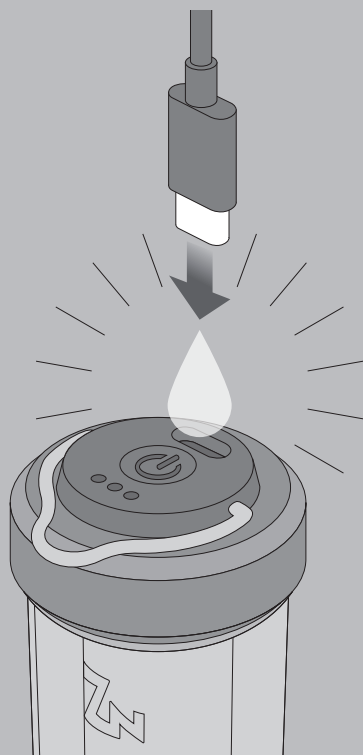
製品をお使いになる前に、本製品の特性を充分にご理解ください。

---

USBポートが濡れた状態での充電は危険です

---

本体のUSBポートが濡れた状態で、充電用USBケーブルに接続しないでください。感電、故障の原因となります。



USBポートが  
濡れた状態での  
充電は**NG!**

---

## 充電用USBケーブルの抜き挿しについて

---

- 充電時、USBケーブルをコンセント側から抜き挿しすると、バッテリーインジケーターが、一時的にエラー表示となります。充電中、もしくは充電完了後、USBケーブルの抜き挿しを行う際には、本体(ランタン)側からUSBケーブルを抜き挿ししてください。

---

## リチウムイオンバッテリーについて

---

- 本品はリチウムイオンバッテリーを使用しています。
- 初めてご使用になる際は充電を行ってください。
- バッテリーは使用しなくても自然放電します。長期間使用せずに保管していた場合は、使用前に充電してください。
- 満充電状態、または電池残量の極端に少ない状態での保管は避けてください。バッテリーの性能や寿命低下の原因となります。
- 頻繁に使用しない場合は、3ヶ月に一度充電してください。

---

## リチウムイオンバッテリーの廃棄方法について

---

- 廃棄方法はお住まいの自治体の指示に従ってください。

---

## LED照明について

---

- LEDの性質上、製品ごとに発光色、明るさが異なる場合がございます。
- バッテリーの電圧低下、使用環境などにより輝度が低下する場合があります。
- 本製品はUSBケーブルを接続し、直接給電し点灯することが可能ですが、製品の温度上昇を防ぐ為、直接給電時は輝度が低下します。

---

日本国内専用です。

---

- 日本国外での使用不可。日本国外では、保証、修理の対象外となります。

## ■ 取扱上の注意

お使いになる人や、まわりの人への危害、財産の損害を防ぐために、以下の内容は必ずお守りください。



**危険**

---

死亡、または重傷を負う可能性がある  
内容を示しています。

---

- 次のような場所では使用・充電・保管をしないでください。火災や感電、ケガ、故障の原因となります。
  - ◎ 雨の中、風呂場などの水のかかる場所。
  - ◎ 湿気の多い場所。
  - ◎ 火気の近くや直射日光の当たる場所（40℃以上になる場所）。
  - ◎ 暖房器具周辺など、温度が高くなりやすい場所。
  - ◎ 小さな子どもの手の届く場所。
- 強い衝撃、圧力、振動などにさらさないでください。破損、火災、膨張、爆発、液漏れ、化学火傷の恐れがあります。

- 分解や改造は行わないでください。感電、発火、事故やケガの原因となります。
- 液体をかけたり、濡れた手で操作しないでください。感電、故障の原因となります。
- 本体を布団や寝袋などの布で覆ったまま使用しないでください。火災、感電、ケガの原因となります。
- 充電バッテリーから液漏れがある場合、使用を中止し、液が皮膚や目に触れない様にしてください。皮膚の損傷、失明の恐れがあります。皮膚や目に触れた場合は、水でよく洗い流した後に医師の診断を受けてください。
- 充電用USBケーブルを引っ張る、折り曲げる、踏みつけるなどし、損傷させないでください。火災、感電の原因となります。



## 注意

---

軽傷を負う事や、物的損害が発生する  
可能性がある内容を示しています。

---

- アルコール類・ガソリン・ベンジンなどの薬品類を  
かけないでください。本体破損及びケガの原因とな  
ります。
- 光源部を直視しないでください。目を痛めたり、体  
調不良を引き起こす恐れがあります。
- 底部のネジはカメラ用規格のu1/4インチネジで  
す。それ以外の規格ネジは使用しないでください。  
破損する恐れがあります。
- 底部のネジにカメラ用のミニ三脚などを固定する  
際は、強くねじ込まないでください。破損するおそ  
れがあります。



# ■ 使用方法

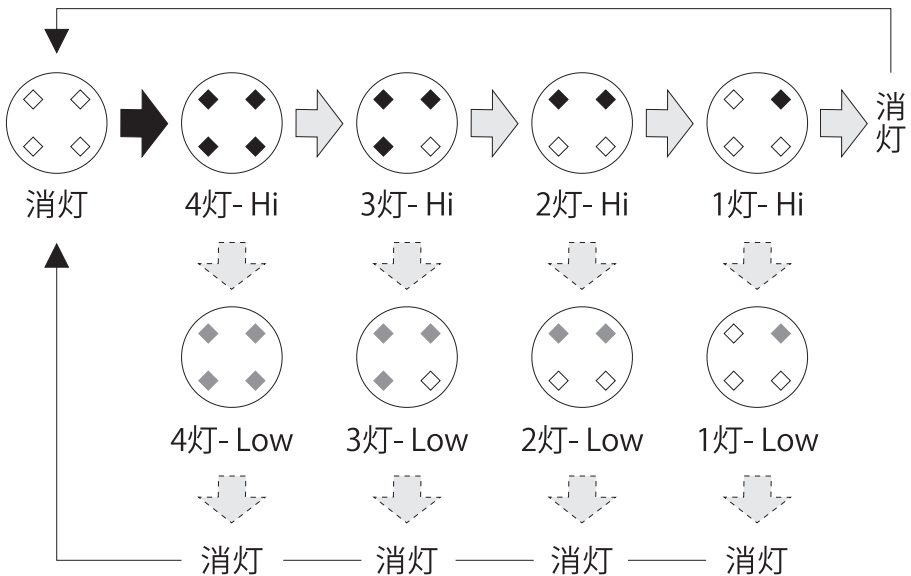
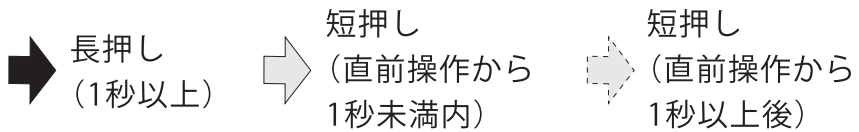
## ① ランタンの点灯・消灯

【点灯】：消灯状態から電源ボタンを1秒以上長押しする。

【消灯】：点灯状態から電源ボタンを1秒以上長押しする。

(Lowモードからは短押し1回で消灯します)

### ●以下の操作でモードを切り替えられます



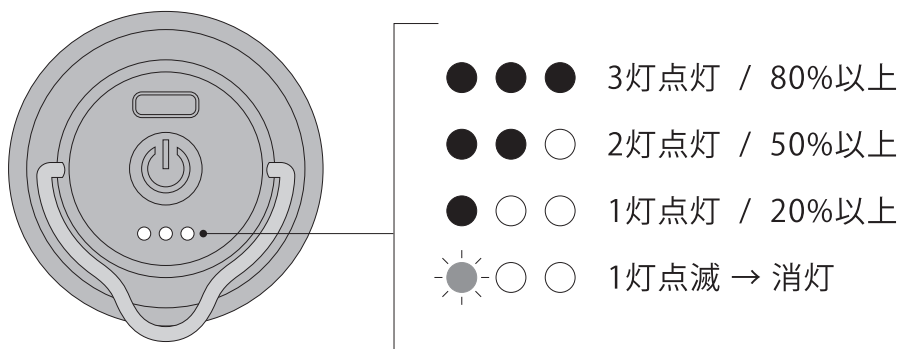
## ●点灯時間(明るさ/点灯時間)

	4 灯	3 灯	2 灯	1 灯
H I	200lm/7h	150lm/10h	100lm/14h	50lm/35h
LOW	100lm/14h	75lm/20h	50lm/28h	25lm/55h

## 2 電池残量の確認方法

バッテリーインジケータの点灯状態により  
電池残量を確認できます。

### ●使用時の電池残量表示



### 3 充電方法

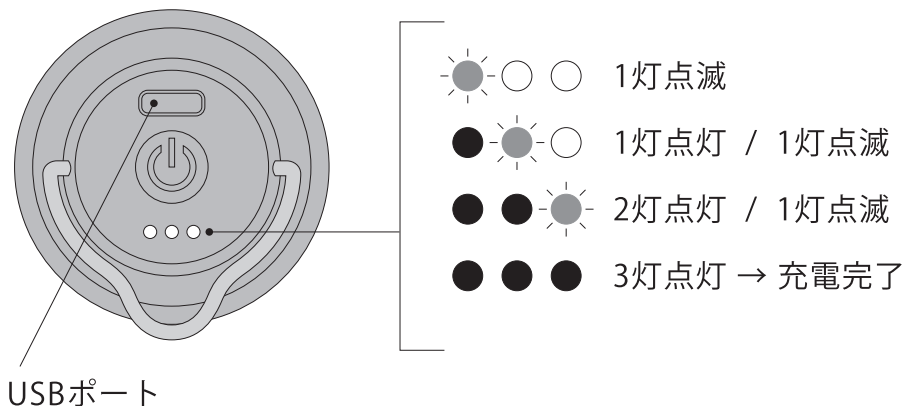
本体上部のUSBポートに付属のUSBケーブルを差し込み充電してください。約3.5時間で充電が完了します。

※充電アダプターは「5V/1.0A」のものを使用してください。

※点灯と充電を同時に行うことはできません。

**充電を行う際は消灯してください。**

#### ●充電時の状態表示



## 4 エラー発生時のインジケータ表示について

### ●点灯時

使用温度域外での使用、その他トラブルで

エラーが発生した場合は、バッテリーインジケータが高速点滅し、自動的にリセット、消灯します。

消灯後は通常の操作で点灯します。

点灯しない場合は故障の可能性がありますので、

ご購入いただいた店舗、もしくは弊社までお問い合わせください。

### ●充電時

バッテリーが低温、または高温になっている場合は充電できません。(充電可能温度域 0~35° )

バッテリー温度が充電可能温度域よりも低い、

または高い場合は、充電用USBケーブルを差し込んでも充電されず、インジケータが高速点滅します。

バッテリー温度が充電可能温度域に入ると、インジケータが高速点滅から充電状態表示に切り替わり充電を開始します。

## 5 お手入れ方法

汚れが目立つ時は、やわらかい布などで拭き取ってください。

硬い布で拭いたり、強くこすると、表面に傷が付くおそれがあります。

## ■ 保証と修理について

製品に不備な点がございましたら、ご購入いただいた店舗、もしくは弊社までお問い合わせください。製造上の欠陥が理由の場合は、無償で交換・修理をさせていただきます。ご使用や経年による破損などに関しては、適正な価格で修理をさせていただきます。製品やパーツの廃番により資材の入手が困難な場合や、製品の状態によっては修理ができない場合もございますので、ご了承ください。

※ 不当な分解、改造が確認された場合は、保証の対象外となりますのでご注意ください。

※ 修理品をお預けの際は、製品の水気や汚れを取ってからお預けください。それらを取り除く作業を行った場合は、コストと時間に影響がでて、結果的にお客様へのご負担が増える場合がございます。

株式会社ゼインアーツ

〒390-0851 長野県松本市島内 7190-2

info@zanearts.com