



PS-103 / ZEKU-M INNER TENT

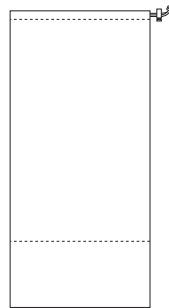
MANUAL - Ver 2.02

■ セット内容

製品を広げる前に、セット内容をご確認ください。万が一不足している物がございましたら、ご購入いただいた店舗、もしくは弊社までお問い合わせください。



本体
×1



収納ケース
×1

※ペグ・ハンマーは付属していません。

■ 本製品について

製品をお使いになる前に、本製品の内容・特性を充分にご理解ください。

ペグは付属していません

本製品にはペグは付属していません。以下の推奨ペグ、必要本数を参考に事前にご用意ください。

【推奨ペグ・必要本数】

●TO-518／グラートステイク18 × 1本

火気厳禁

本製品の生地には、化学繊維を使用しています。化学繊維は燃えると液化する性質があり、熱せられた液体が人体に付着すると重大な火傷の被害を及ぼします。

火気厳禁タグを切り取らない

製品に縫い付けてある火気厳禁タグの無い製品は保証や修理を受ける事ができません。

■ 設営と使用中の注意

お使いになる人や、まわりの人への危害、財産の損害を防ぐために、以下の内容は必ずお守りください。



危険

死亡、または重傷を負う可能性がある
内容を示しています。

- テント、シェルター、タープは火気厳禁です。火災や酸欠、一酸化炭素中毒などの恐れがあり大変危険です。火器の使用はもちろん、付近に火を近づけないでください。
- 台風や暴風雨などの悪天候時や、それらが予想される場合は、速やかにキャンプを中止してください。
- 風の影響を受けやすい場所や、落石や雪崩、増水などの恐れのある場所で、設営はしないでください。



注意

軽傷を負う事や、物的損害が発生する
可能性がある内容を示しています。

- 常設用ではありません。本製品を常設した場合、水気などの影響で短期間のうちに劣化し破損します。
- 水はけが良く、平らな場所で設営してください。水気や汚れは劣化につながり、不整地は製品の歪みによる破損につながります。
- 石や小枝など、製品を傷つける恐れのある物は、設営前に取り除いてください。
- 製品を設営する場合は、周りに注意しながら、必ず二人以上で行ってください。
- 風が強い時は設営をしないでください。本体が飛ばされたり、風の力により製品を破損する場合があります。
- 設営時は突風に備え、常に本体やフレームが飛ばないように意識して、支えながら作業をしてください。
- 急な天候の変化に対応できるよう、製品から長時間離れないようにしてください。

■ 撤収と使用後の注意

お使いになる人や、まわりの人への危害、財産の損害を防ぐために、以下の内容は必ずお守りください。



注意

軽傷を負う事や、物的損害が発生する
可能性がある内容を示しています。

- 撤収作業も二人以上で行ってください。
- 撤収は、設営と逆の手順で行なってください。無理な撤収は、製品の破損につながります。
- 使用後は生地汚れを落とし、十分に乾燥させてから保管してください。汚れや水気を放置したまま保管すると、色移りやカビ、悪臭の原因になったり、防水加工やシームテープの剥離につながります。
- ロープやテープ、プラスチック、金属部品も、十分に乾燥させてから保管してください。水気や汚れを放置したまま保管すると、腐食により破損する恐れがあります。

- 塩分は生地劣化を促進させます。海の近くで使用した場合は、真水で洗い流し、よく乾燥させてから保管してください。
- 生地の汚れを落としたり、水気を拭き取る場合は、柔らかいタオルで軽く押さえる様に拭き取ってください。擦るように拭き取ると、コーティングを痛める場合があります。
- シンナーなどの有機溶剤は使用しないでください。撥水・防水加工の剥離や色落ちなどの恐れがあります。
- 洗濯はしないでください。生地劣化やパーツの破損につながります。
- 幼児、子どもの手の届かない場所に保管してください。

■ 設営手順

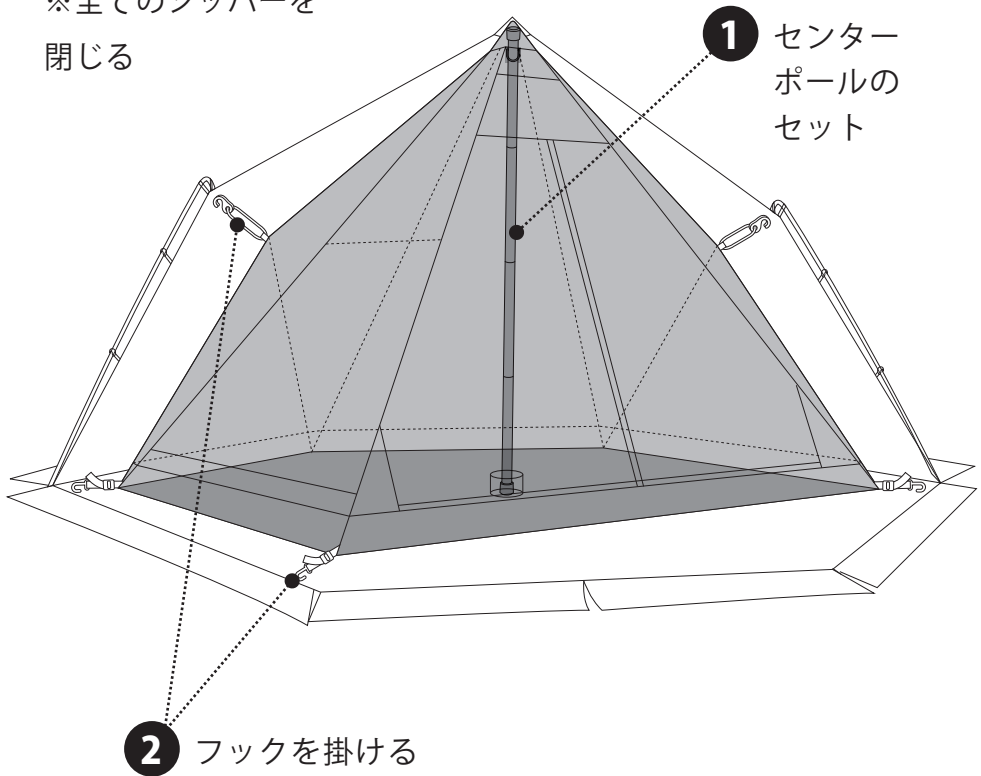
番号に従って、設営をします。

【事前準備】

※ペグ・ハンマーを用意する

推奨ペグ・本数 > TO-518 / グラートステイク18×1

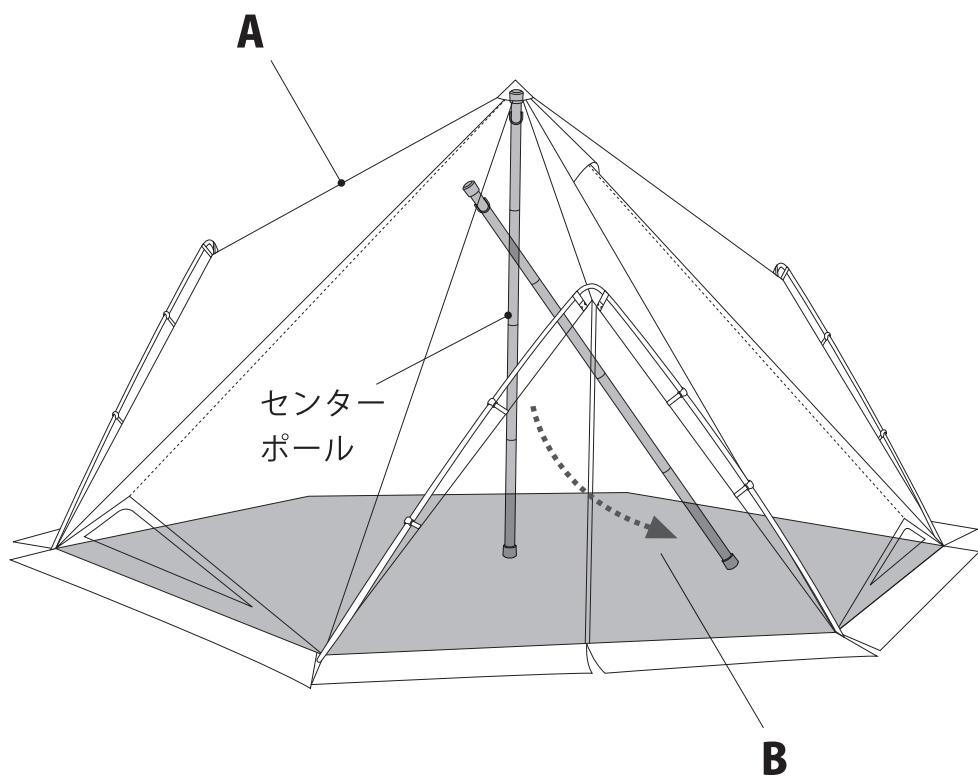
※全てのジッパーを
閉じる



① -1 センターポールのセット

A: ゼクーM本体を組立てる。

B: センターポールを一度外す。



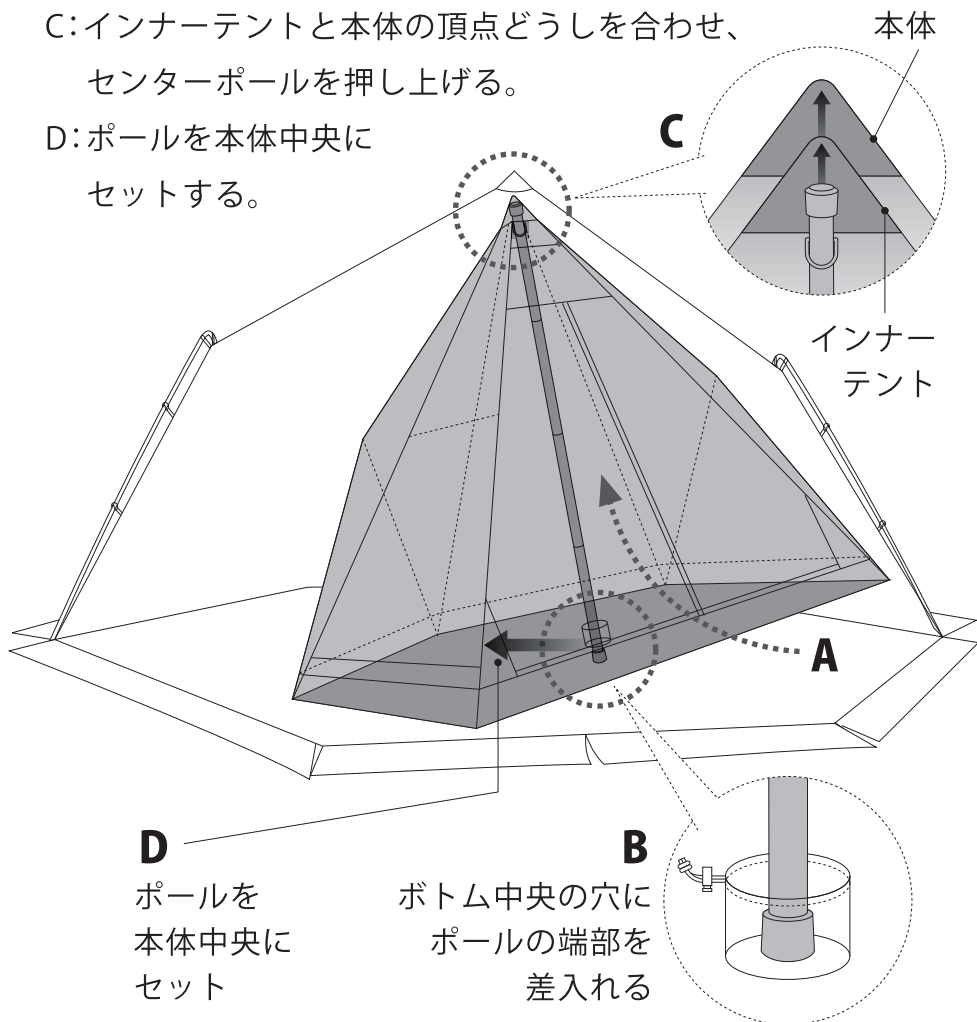
① -2 センターポールのセット

A: インナーテントの出入口からセンターポールを入れる。

B: ポール先端をインナーテントの頂点に合わせた後、
ボトム中央にある穴にポールの末端を差入れる。

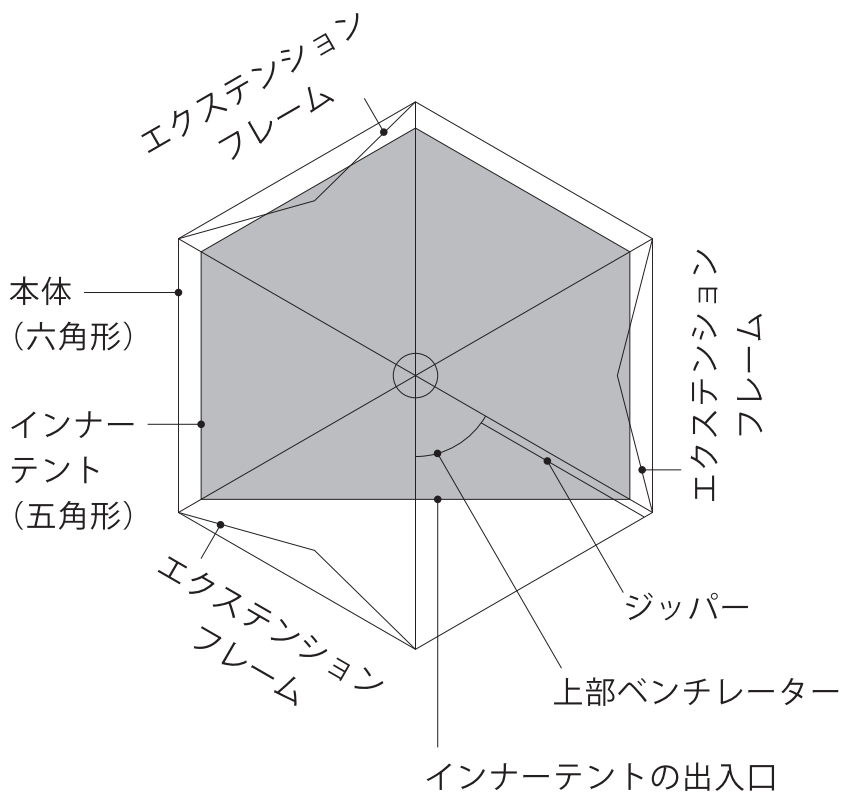
C: インナーテントと本体の頂点どうしを合わせ、
センターポールを押し上げる。

D: ポールを本体中央に
セットする。



② -1 フックを掛ける

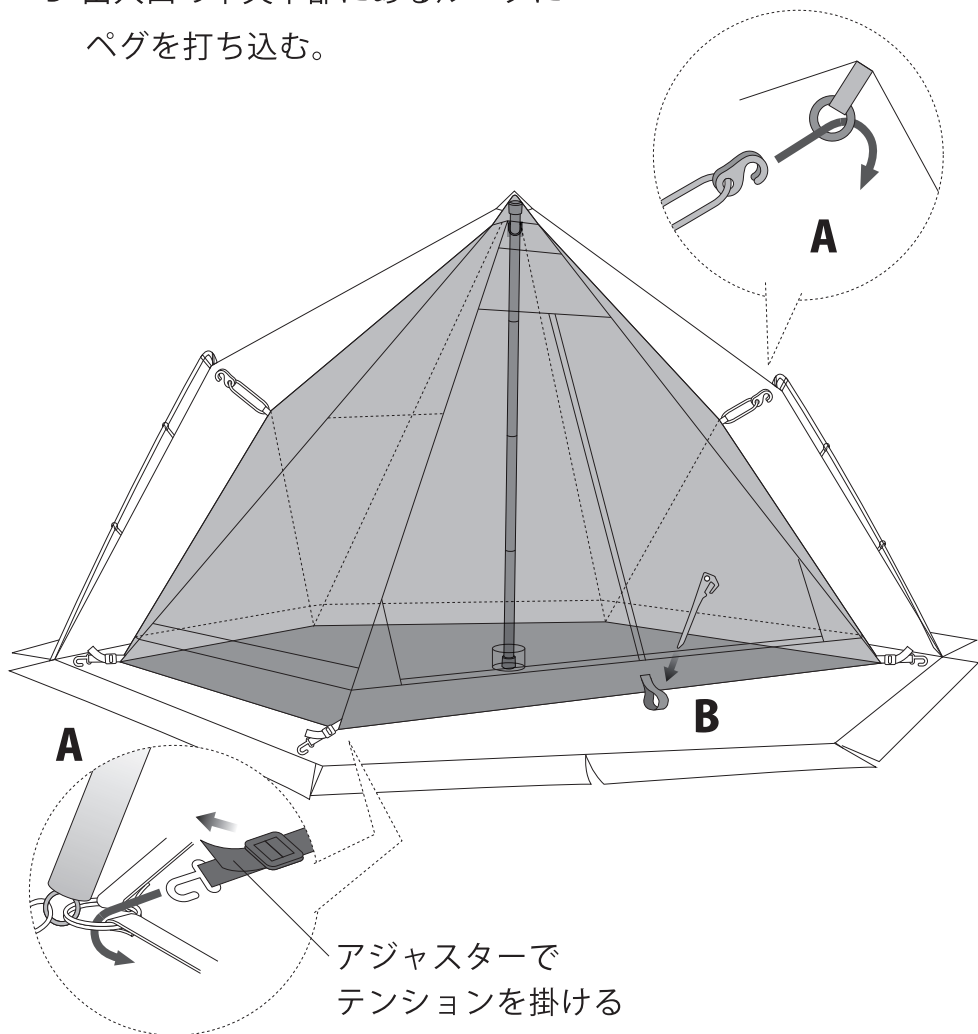
インナーテントは、本体に取り付ける位置が決まっています。
下図の様に、インナーテントの出入口を上部ベンチレーターのあるパネル側に向けて、セッティングしてください。



② -2 フックを掛ける

A: ボトムコーナー5カ所、エクステンションフレーム上部2カ所、計7カ所のフックを掛ける。

B: 出入口の中央下部にあるループにペグを打ち込む。



■ 保証と修理について

製品に不備な点がございましたら、ご購入いただいた店舗、もしくは弊社までお問い合わせください。製造上の欠陥が理由の場合は、無償で交換・修理をさせていただきます。ご使用や経年による破損などに関しては、適正な価格で修理をさせていただきます。製品やパーツの廃番により資材の入手が困難な場合や、製品の状態によっては修理ができない場合もございますので、ご了承ください。

※ 修理品をお預けの際は、製品の水気や汚れを取ってからお預けください。水気や汚れがあるものは、修理作業の妨げになります。弊社の方で、修理前に一度それらを取り除く作業を行った場合は、コストと時間に影響がでて、結果的にお客様へのご負担が増える場合がございます。ご理解の程よろしくお願い致します。

株式会社ゼインアーツ

〒390-0851 長野県松本市島内 7190-2

info@zanearts.com