

Montageanleitung

BLACKFOREST

Solar Solution GmbH & Co.KG

WandPV Montageset für 2 PV Module

WandPV MONTAGESET

FÜR ZWEI PV-MODULE

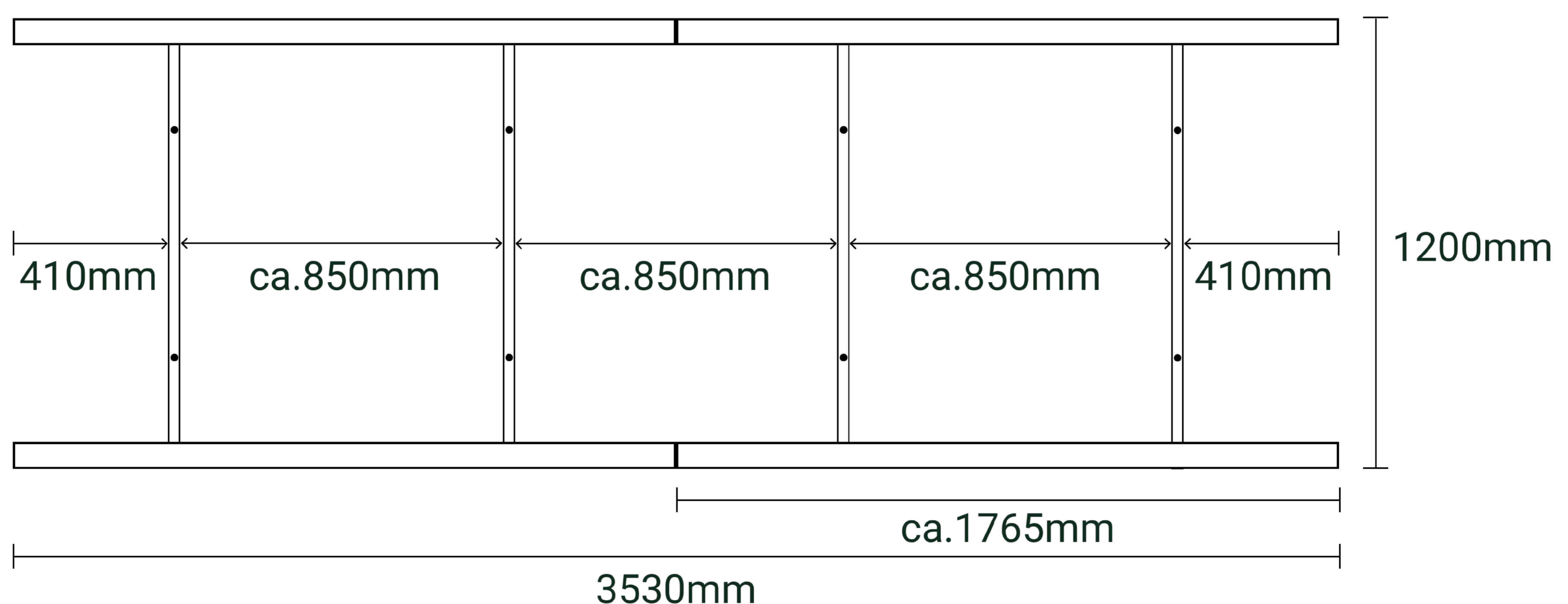
Scannen Sie den QR-Code für
die Installationsanleitung

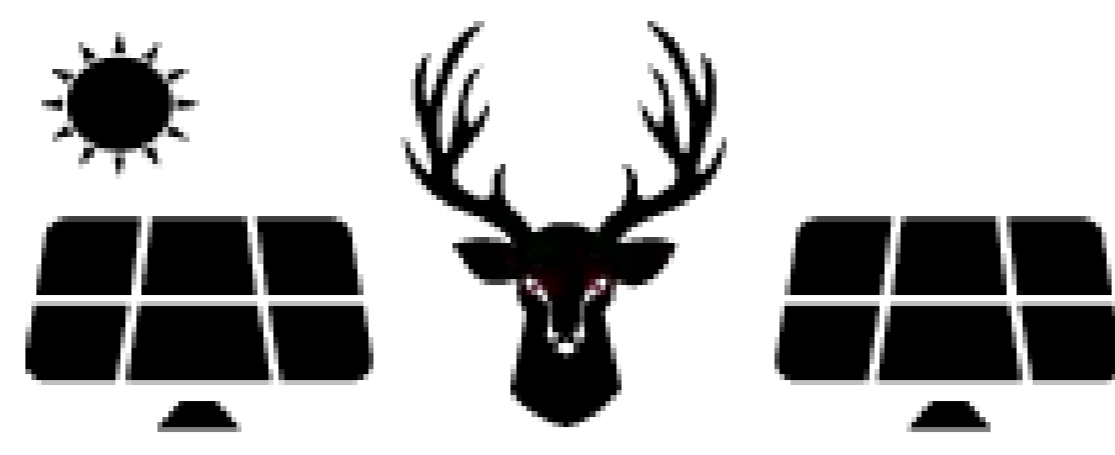


LIEFERUMFANG:

- 4 x Einlegeschiene 30mm/1765mm schwarz eloxiert
- 4 x Grundschiene 40x40x1200mm silber Aluminium
- 4 x Randanschlag schwarz mit Schraube & alternativer Einwegsicherheitsschraube
- 8 x Kreuzverbinder Standard ELS mit Nutenschraube M8 und Sicherungsmutter
- 2 x Schienenverbinder für Einlegeschiene schwarz
- 8 x Tellerkopfschraube 8 x 100mm mit Mehrzweckdübel
- 2 x Nutenstein mit Schraube M8 x 12mm mit Unterlegscheibe

Zeichnung Träger- und Einlegeschiene:





INSTALLATIONSÜBERSICHT

Wichtige Infos:

- Anbringung an festes Mauerwerk oder Holz mit M8-Schrauben und Dübeln
- PV-Module mit Rahmenbreite 30mm und Maßen 1762 x 1130 mm
- Horizontale Installation, Sonderanfragen für Dämmung via E-Mail
- Trägersysteme und Dübel mit allgemeiner bauaufsichtlicher Zulassung
- Installationszeit beträgt ca. 1 Stunde



1

Grundschiene mit dem mitgelieferten Befestigungsmaterial oder dem optional bestellten Befestigungsmaterial nach Plan von Seite 1 an die gewünschte Wand anbringen.

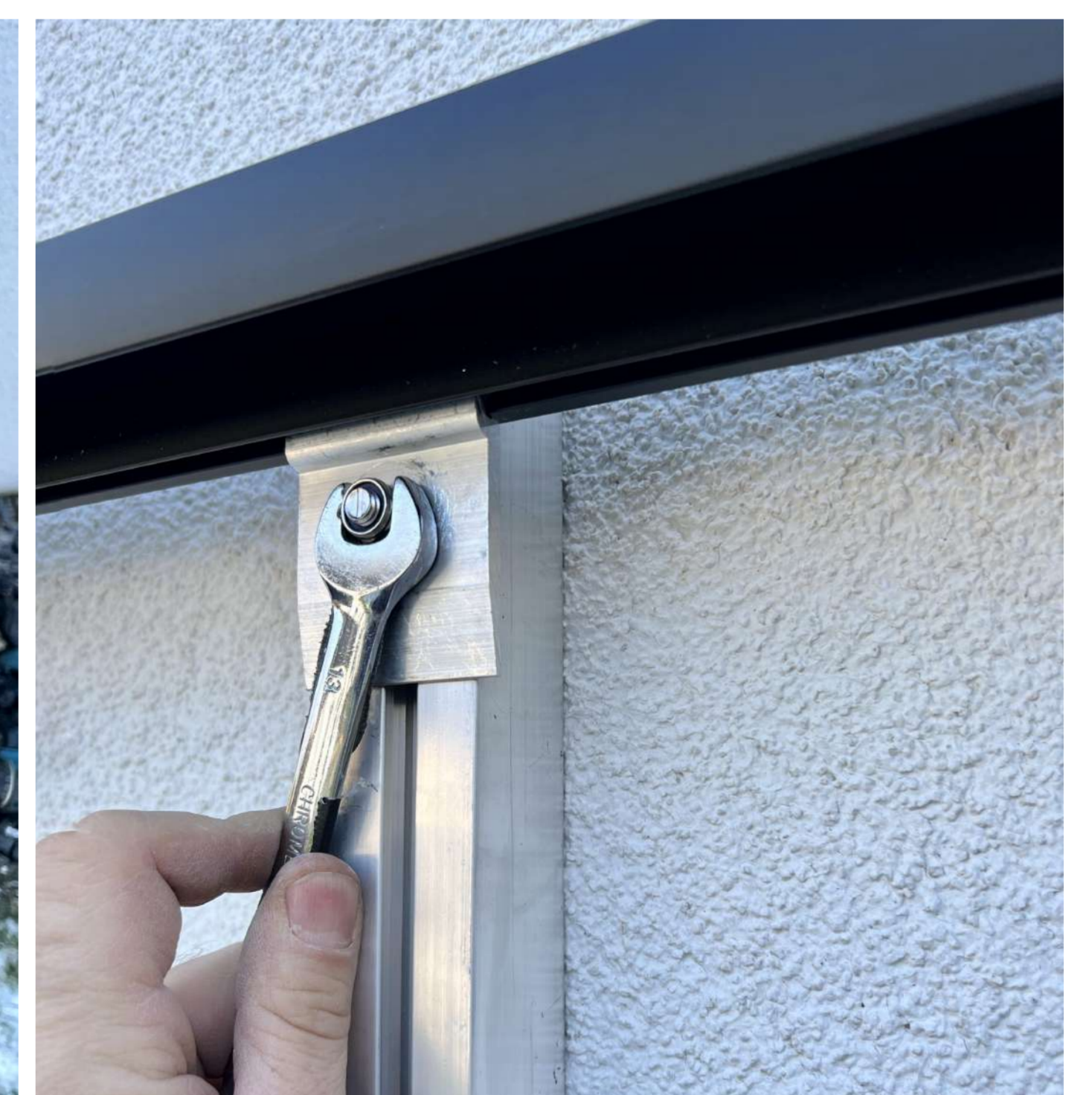


> Achten Sie darauf, dass die Grundschiene in exakt gleicher Höhe und im Lot sind.

> Achten Sie darauf, dass die kleinere Nut nach außen zeigt.

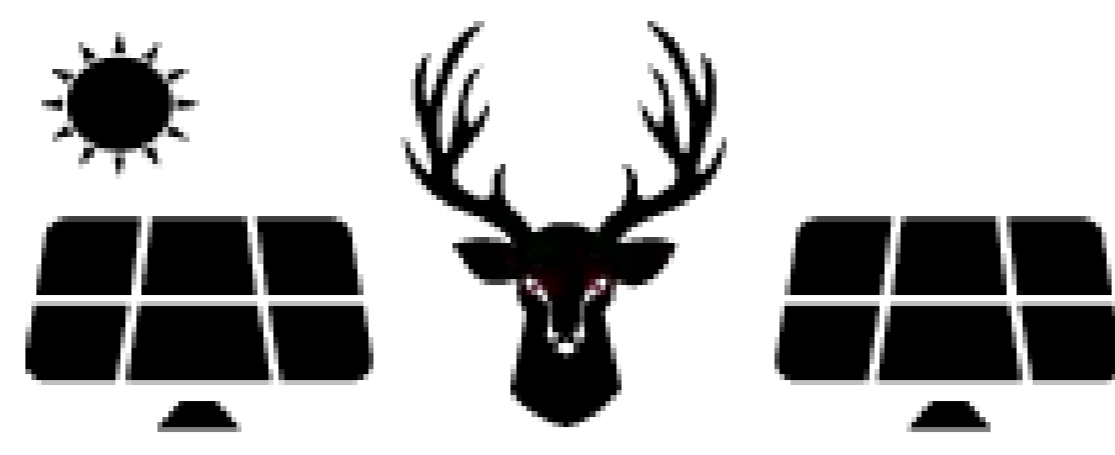
2

Eine obere Einlegeschiene, mittels Kreuzverbinder anbringen und mit der Wasserwaage ausrichten.



> Die Oberkante der Einlegeschiene soll mit der Oberkante der Grundschiene abschließen.

> Die Kreuzverbinder zeigen nach unten.



INSTALLATIONSÜBERSICHT

- 3** Schienenverbinder für Einlegeschiene einsetzen und Madenschraube die festziehen.



- 4** Zweite obere Einlegeschiene in den Schienenverbinder einsetzen und wie in 3. ausrichten und befestigen.



- 5** Untere Einlegeschiene mit der kleineren Nut nach oben wie in 3.-5. an der Unterkante befestigen.

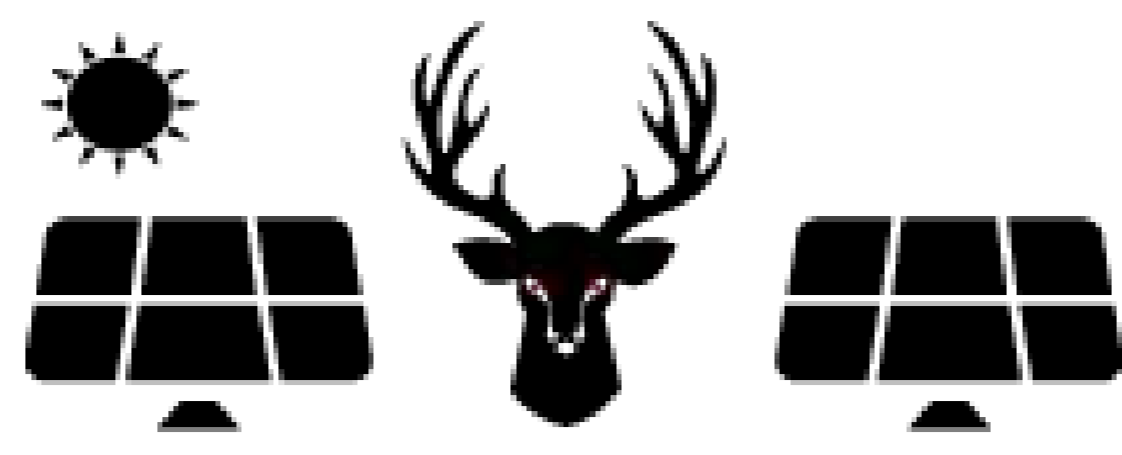
➤ Schrauben an den Kreuzverbindern vorerst handfest ziehen.



- 6** Untere Schienen nach Modulmaß ausrichten.

➤ Beispiel: Modul mit 1134mm
Gewünschter Abstand zwischen
Innenseite der Einlegenut der
oberen Einlegeschiene und
Oberkante der unteren
Einlegeschienefront 1136mm
(Modulmaß + 2-3mm).

- 7** Nach genauer Ausrichtung aller Einlegeschiene, alle Kreuzverbinder und Madenschrauben endfest ziehen.



INSTALLATIONSÜBERSICHT

- 8** Wechselrichter mittels Nutzenstein und Schraube an eine Grundschiene befestigen (falls gewünscht) und Verlängerungskabel an die PV-Modulanschlüsse anbringen



- 9** Nun können Sie die PV-Module einlegen.

- > Am besten zu zweit je seitlich halten und zuerst in die obere Nut bis zum Anschlag der Einlegeschiene hochdrücken.
- > Danach vorsichtig unten in die Einlegeschiene stellen und vorsichtig bis zum Anschlag der Einlegeschiene ablassen.
- > Das zweite PV-Modul vorerst mit einem Abstand von min. 20cm zum ersten eingelegten PV-Modul im gleichen Verfahren einlegen.
- > Folgend können Sie beide Module seitlich verschieben, die Kabel mit MC4-Steckern an den Wechselrichter anbringen und die PV-Module seitlich ausrichten

- 10** Randanschlüge mit Schrauben an die Einlegeschiene befestigen.



- < Alternativ beigefügt:
Einwegsicherheitsschrauben - nicht zerstörungsfrei lösbar!