

4

3

2

1

F

F

E

E

D

D

C

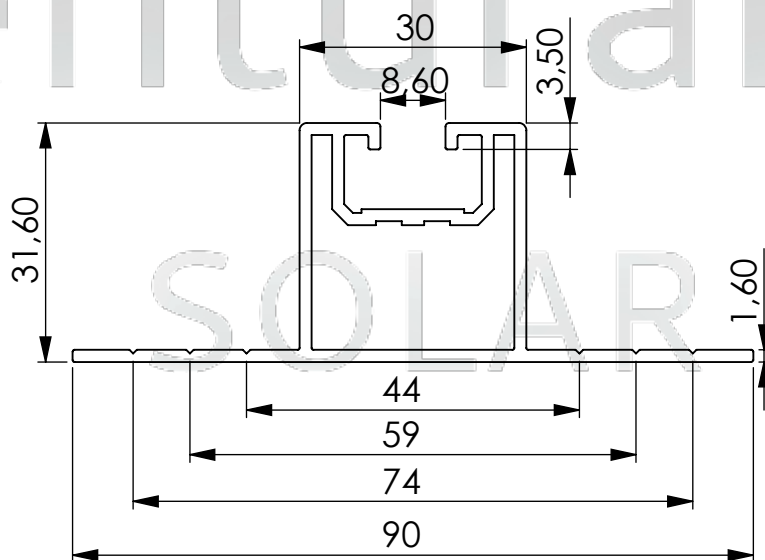
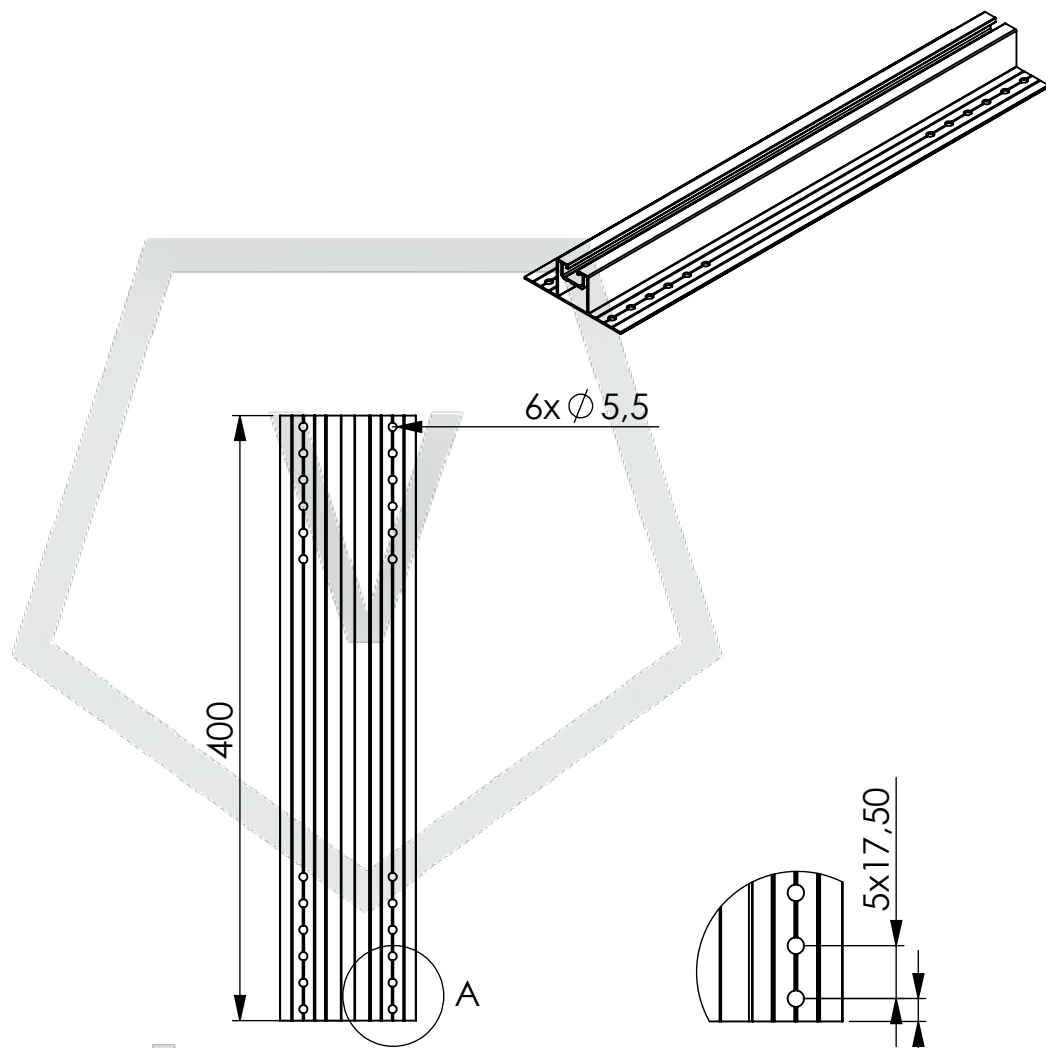
C

B

B

A

A



venturama  
SOLAR

**Schutzvermerk ISO 16016**

Weitergabe sowie Vervielfältigung dieses Dokuments, Verwertung und Mitteilung seines Inhalts sind verboten, soweit nicht ausdrücklich gestattet. Zuwiderhandlungen verpflichten zu Schadenersatz. Alle Rechte für den Fall der Patent-, Gebrauchsmuster- oder Geschmacksmustereintragung vorbehalten.

|        | Datum      | Name |
|--------|------------|------|
| Erst.  | 05.05.2022 | A.L. |
| Freig. |            |      |

Allgemeintoleranzen  
DIN ISO 2768 - c

Maßstab 1:1

Gewicht:0,366 kg

Ansicht ISO 128



Material:ENAW 6060 T66

Benennung

Trapezschiene 400 mm

Artikelnummer

1370876

Revision

01

Blatt  
1 von 1

A4

4

3

2

1