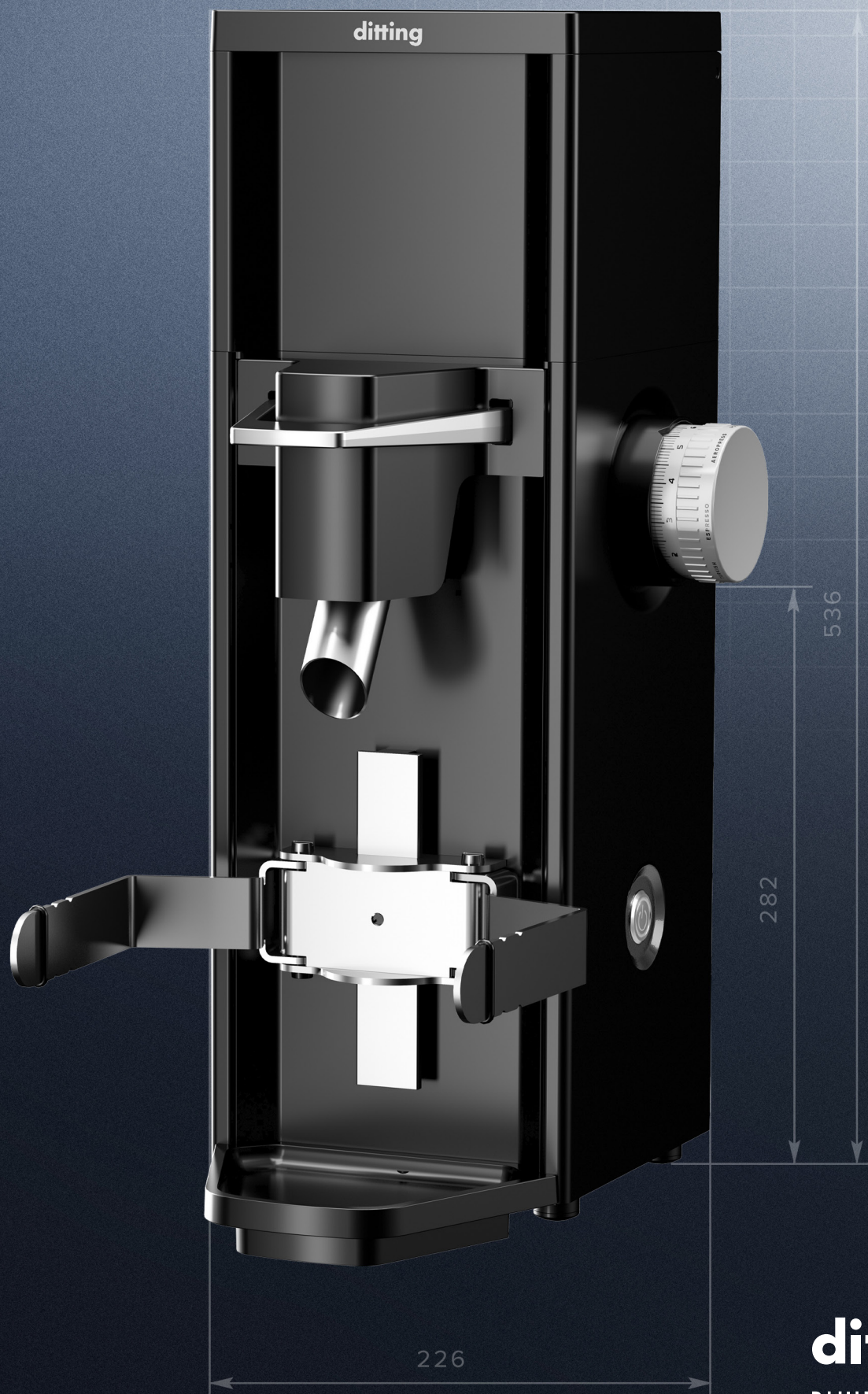


# 807 FILTER

LADENMÜHLE | SHOP GRINDER



**ditting**  
BUILT TO LAST

Die 807 FILTER ist die erste Wahl für die Kaffeezubereitung mit einem Filterkorb. Der justierbare Auslauf der 807 FILTER ermöglicht eine zentrierte saubere Vermahlung direkt in die Mitte des Kaffeefilters. Nahezu jeder Filterkorb findet in der höhen- und breitenverstellbaren Aufnahme einen sicheren Halt. Die 807 vereint technisch-funktionale Weiterentwicklungen mit dem gewohnten Qualitätsanspruch und modernen Design für höchste Anwenderfreundlichkeit.

The 807 FILTER is the first choice for coffee preparation with the filter basket, as its adjustable slide enables clean grinding directly into the center of the coffee filter. Filter baskets of any common size and shape fit into the height- and width-adjustable support. Equipped with professional precision grinding technology, this filter grinder provides optimal grinding results. The 807 FILTER combines enhanced technical features with both proven Ditting grinding quality and modern design for the utmost user-friendliness.

- Premiummahlscheiben aus gehärtetem Stahl für hohe und zuverlässige Vermahlungsleistungen
- Innovative Mahlscheibengeometrie für eine präzise Vermahlung
- Umfassende Mahlgradskala von Türkisch Mokka bis sehr grob (Cold Brew)
- Neu gestalteter Auslauf für schnelle und einfache Reinigung, sowie saubere zentrierte Vermahlung.
- Erstklassige Tüthenhalter-Abklopfer-Kombination für minimale Rückstände am Auslauf
- Höhen- und breiten-verstellbare Filterkorbaufnahme, passend für alle gängigen Filterkorbformen und -größen
- Charakteristisches eloxiertes Aluminium-Einstellrad zur einfachen und genauen Einstellung
- Starker Hochleistungsmotor mit einer hohen Durchschnittsleistung von 7.5 Gramm pro Sekunde
- Temperaturmanagement mit zwei aktiven Lüftern für eine gleichmässig hohe Leistung bei signifikant niedrigeren Temperaturen
- Angenehm leises Vermahlungsgeräusch für eine geringe Beeinträchtigung des Kunden
- Modulare Konstruktion ermöglicht einfachen Zugang zu den Mahlscheiben für eine schnelle und einfache Wartung
- Elegante Formensprache und hochwertige Materialien spiegeln die bewährten Ditting-Standards wider
- Premium quality hardened steel burrs for high and reliable grinding performances
- Cutting-edge burr geometry for precise grinding
- Extra-wide range of grind size adjustments from turkish fine up to very coarse (cold brew)
- Upgraded detachable spouts for easy cleaning process and clean, centered coffee outlet
- Adjustable slide providing a centered an even distribution in the basket
- High-end bag clamping lever and knocker unit guaranteeing minimal retention on the slide
- Height- and width-adjustable filter basket support suitable for any common filter basket size and shape
- Characteristic anodized aluminum adjustment wheel for convenient and accurate setting
- Durable high-performance motor with a high average performance of 7.5 grams per second
- Temperature management with two active fans for a steadily higher performance at significantly lower temperature
- Acceptably quiet grinding sound for minimal customer impairment
- Modular construction with easy burr access for quick and convenient maintenance
- Elegant shaping and high-class materials reflecting the highly esteemed Ditting standards

TECHNISCHE DATEN	TECHNICAL DATA	
Spannung//Frequenz//Phasen	Voltage//frequencies//phases	220-240 V // 50/60 Hz // 1 <sup>~</sup> 110-127 V // 60 Hz // 1 <sup>~</sup> 100 V // 50/60 Hz // 1 <sup>~</sup>
Umdrehungen pro Minute	Revolutions per minute	1400 rpm (50 Hz); 1700 rpm (60 Hz)
Mahlscheibendurchmesser	Burrs diameter	80 mm
Mahlscheibenmaterial	Burrs material	Spezialstahl   Special steel
Mittlere Mahlleistung*	Grinding capacity* (medium)	7.5 g/s
Füllmenge des Bohnenbehälters	Bean hopper capacity	ca.   approx. 510 g
Nennaufnahme	Nominal power	500 W
Abmessungen (BxHxT)	Dimensions (w x h x d)	
Verpackungsmasse (BxHxT)	Dimensions of packing (w x h x d)	292 x 685 x 377 mm
Nettogewicht	Net weight	17.9 kg
Gewicht inkl. Verpackung	Shipping weight	19.1 kg
Standardfarbe	Standard color	Gehäuse: Schwarz   Schwarz & Weiss Bohnenbehälter: Schwarz   rauchklar Body: Black   Black & white Bean hopper: Black   smoked
Zertifizierungen	Listings	CB, UL/CSA, NSF, KTL, EAC
Normen	Standards	Auf Anfrage   On request
AUSSTATTUNG	EQUIPMENT FEATURES	
Höhen- und breiten-verstellbare Filterkorbaufnahme	Height- and width-adjustable filter basket support	

\*Abhängig vom Mahlgut und dem gewählten Mahlgrad. | Alle Werte wurden unter Laborbedingungen gemessen. Andere elektrische Spezifikationen auf Anfrage erhältlich. | Irrtümer und Änderungen vorbehalten.  
\*Depends on the grinding goods and the chosen degree of fineness. | All measured values under laboratory conditions. Other electric specifications available on request. | Subject to change without prior notice.