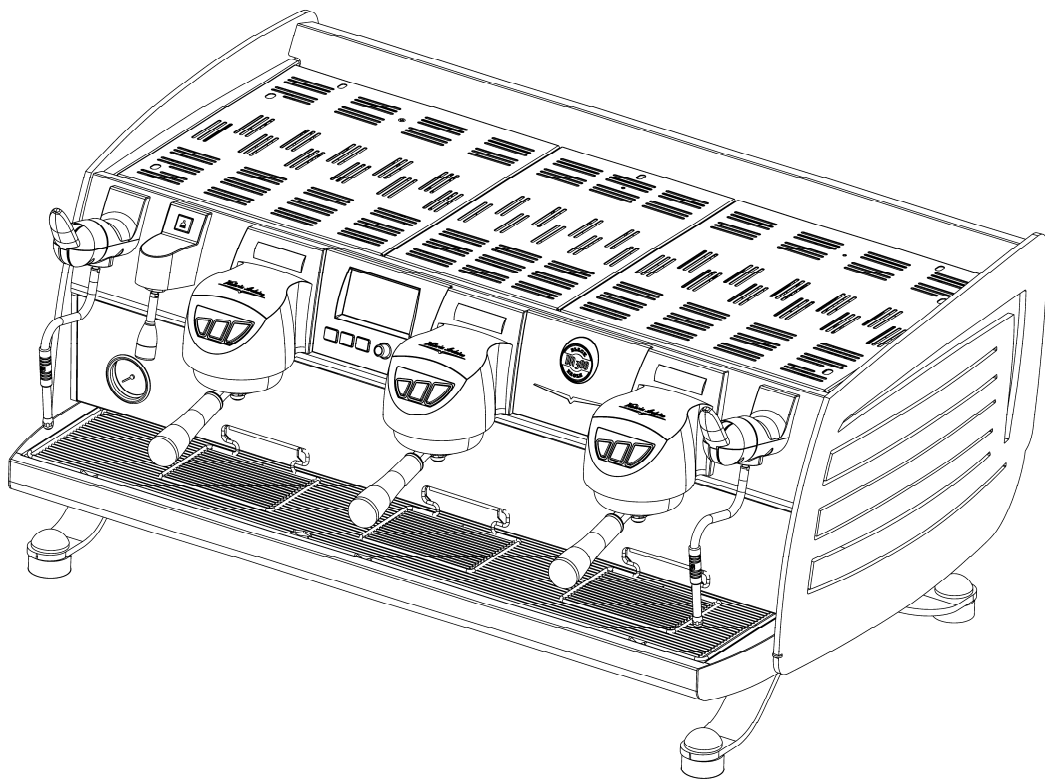


PRODOTTI / RICAMBI  
PRODUCTS / SPARE PARTS  
PRODUITS / PIÈCES DÉTACHÉES  
PRODUKTE / ERSATZTEILE  
PRODUCTOS / REPUESTOS

*Victoria Arduino*  
dal 1905

**ESPLOSO**

**08/2016**



**VA388 BLACK EAGLE**



- » **TAV 01** - COMPONENTI CARENA 2-3 GRUPPI
- » **TAV 02** - DETTAGLIO COMPONENTI PULSANTIERE DISPLAY
- » **TAV 03** - COMPONENTI GRUPPO EROGAZIONE
- » **TAV 04** - COMPONENTI RUBINETTI VAPORE E ACQUA CALDA
- » **TAV 05** - COMPONENTI MISCELATORE ACQUA CALDA E TUBI VAPORE
- » **TAV 06** - COMPONENTI GRUPPO CALDAIE T3
- » **TAV 06 BIS** - COMPONENTI GRUPPO CALDAIE T3 RAME
- » **TAV 07** - TUBAZIONI RAME
- » **TAV 08** - COMPONENTI GRUPPO IDRAULICO
- » **TAV 08 BIS** - COMPONENTI GRUPPO IDRAULICO RAME
- » **TAV 09** - COMPONENTI GRUPPO POMPA
- » **TAV 09 BIS** - COMPONENTI GRUPPO POMPA VECCHIA VERSIONE
- » **TAV 10** - COMPONENTI TELAIO 2-3 GRUPPI
- » **TAV 11** - COMPONENTI ELETTRICI ED ELETTRONICI
- » **TAV 12** - COMPONENTI BILANCIA GRAVIMETRICA
- » **TAV 13** - COMPONENTI EASY CREAM

### » **LEGENDA :**

I CODICI SCRITTI IN GRASSETTO SI RIFERISCONO AI COMPONENTI  
IMPIEGATI ATTUALMENTE.

I CODICI IMPIEGATI PRIMA SONO SCRITTI IN CORSIVO CON INDICATA,  
A FIANCO, LA DATA DI FINE VALIDITA'.

ESEMPIO:

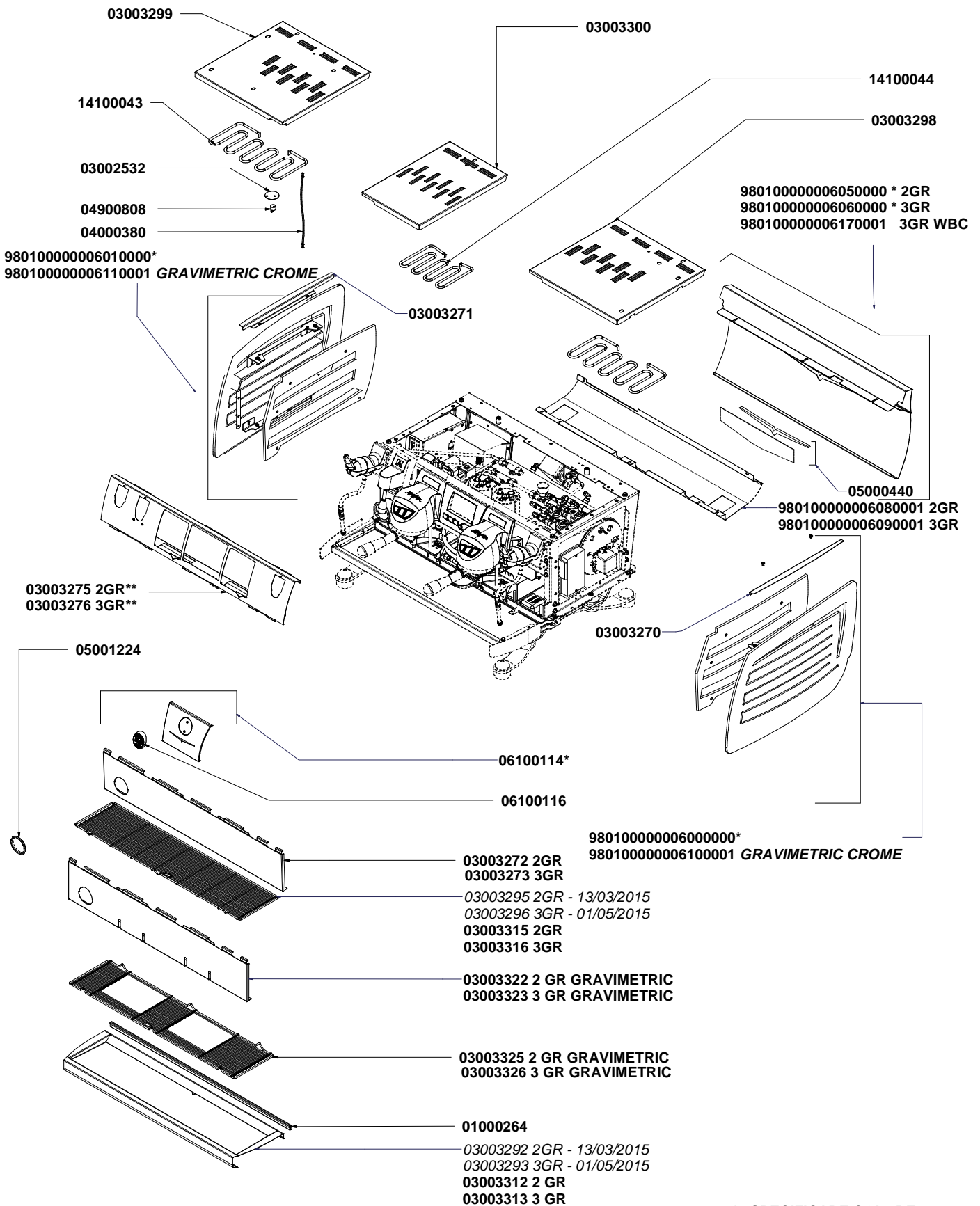
*03001531 - 01/09/2007*

**03001531**

# COMPONENTI CARENA 2-3 GRUPPI

## BODYWORK COMPONENTS

V  
A  
3  
8  
8



\* SPECIFICARE COLORE  
SPECIFICY COLOUR

\*\* SPECIFICARE VERSIONE  
SPECIFICY VERSION



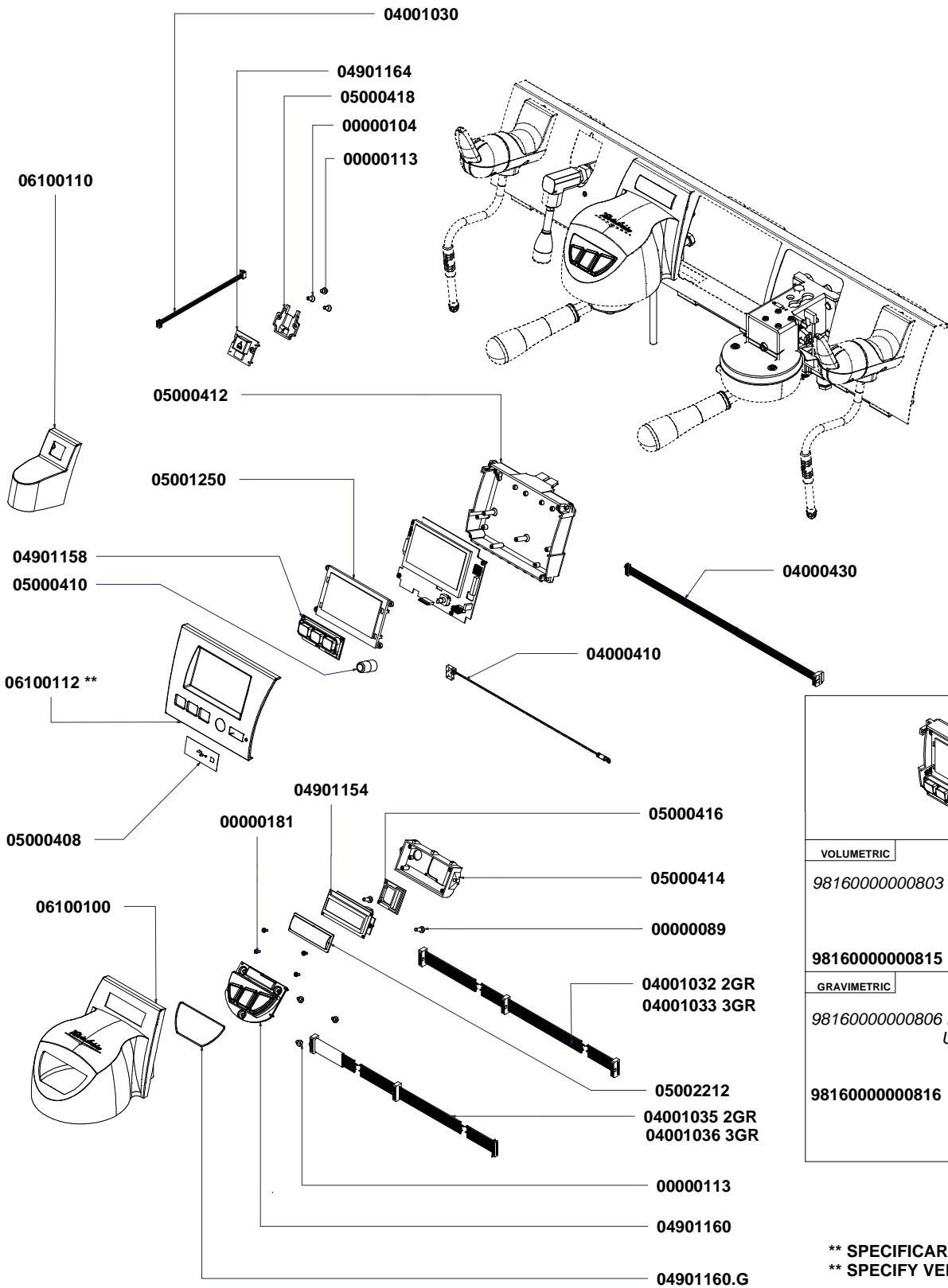
dal 1905

TAV 01

# DETTAGLIO COMPONENTI PULSANTIERE- DISPLAY

## PUSH-BUTTON PANNEL & DISPLAY COMPONENTS

V  
A  
3  
8  
8



VOLUMETRIC	9816000000803 FINO AL 14/07/2015 UNTIL 14/07/2015
	9816000000815 REMOTE CONTROL
GRAVIMETRIC	9816000000806 FINO AL 09/06/2016 UNTIL 09/06/2016
	9816000000816 REMOTE CONTROL

\*\* SPECIFICARE VERSIONE  
\*\* SPECIFY VERSION

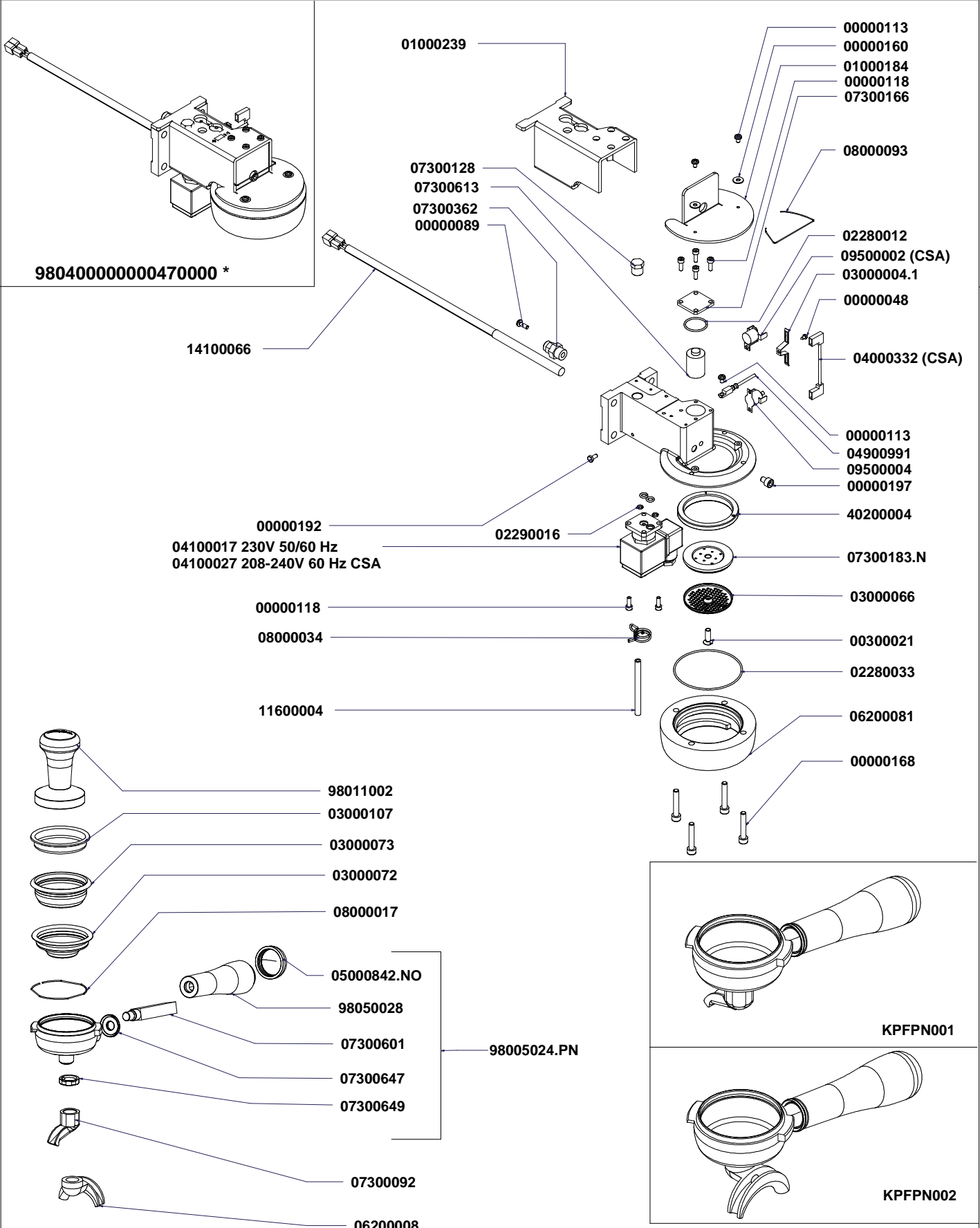


dal 1905

# COMPONENTI GRUPPO EROGAZIONE

## PURING UNIT COMPONENTS

V  
A  
3  
8  
8



\* SPECIFICARE VERSIONE  
SPECIFY VERSION



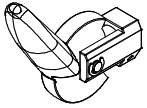
dal 1905

TAV 03

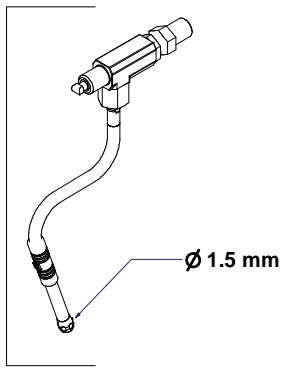
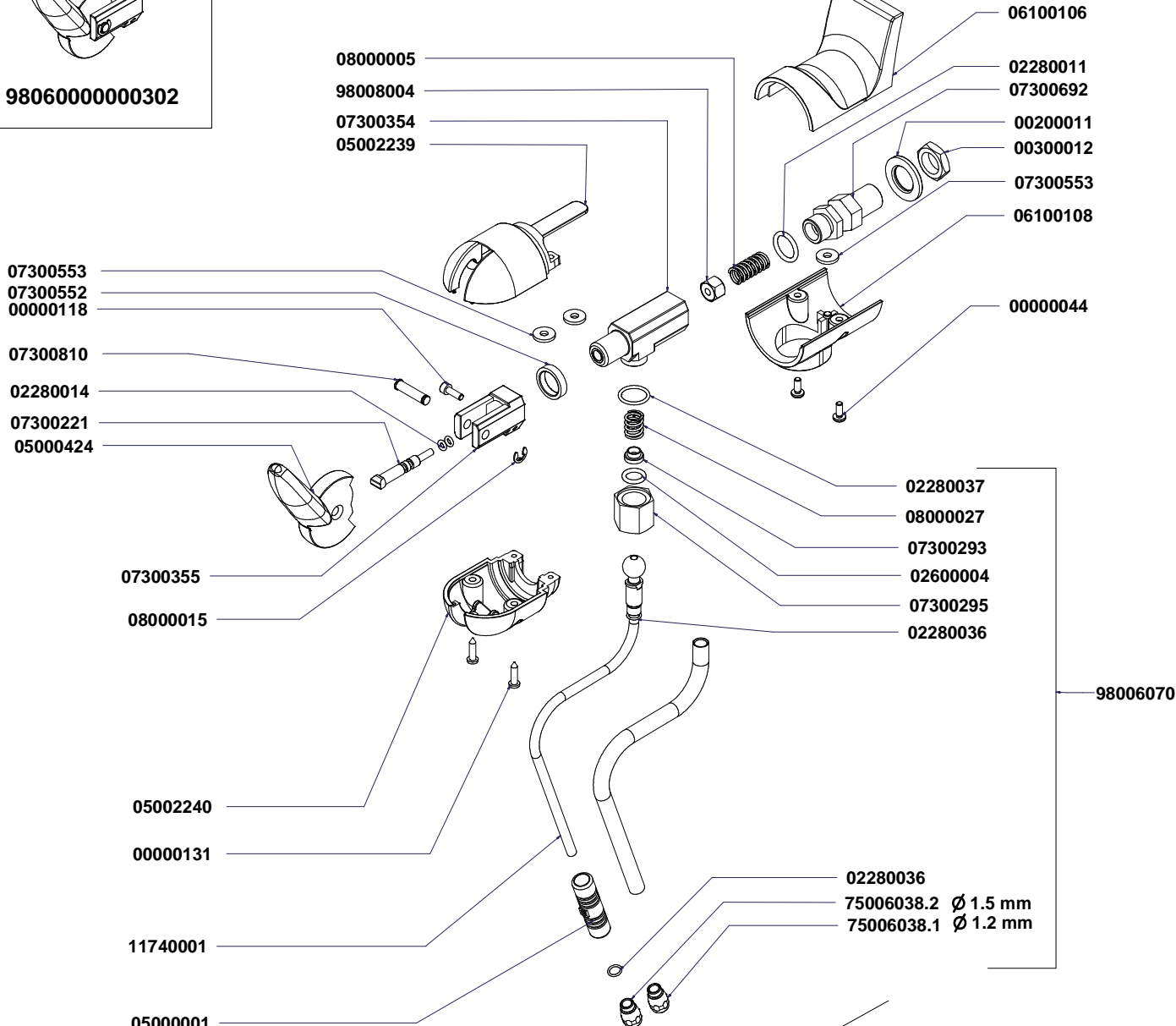
# COMPONENTI RUBINETTI VAPORE E ACQUA CALDA

## STEAM & HOT WATER VALVES PARTS

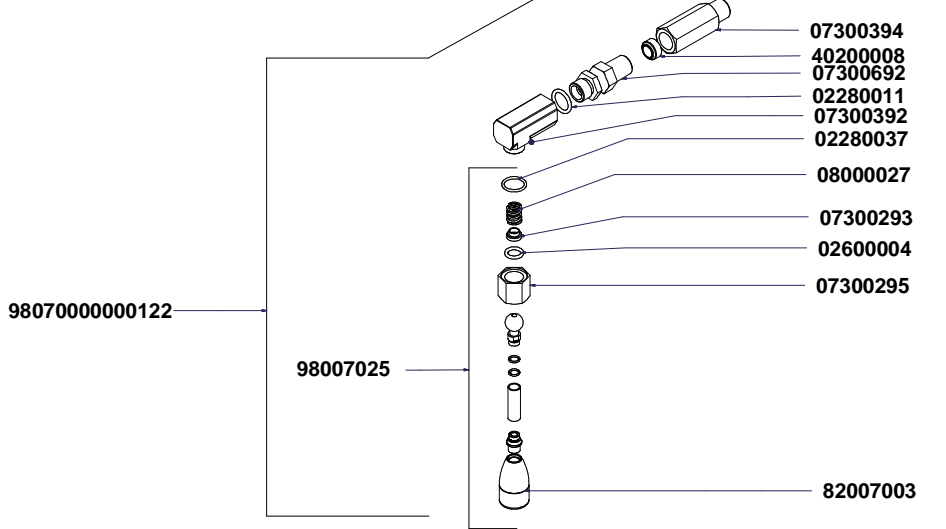
V  
A  
3  
8  
8



98060000000302



98060000000300 Cool Touch



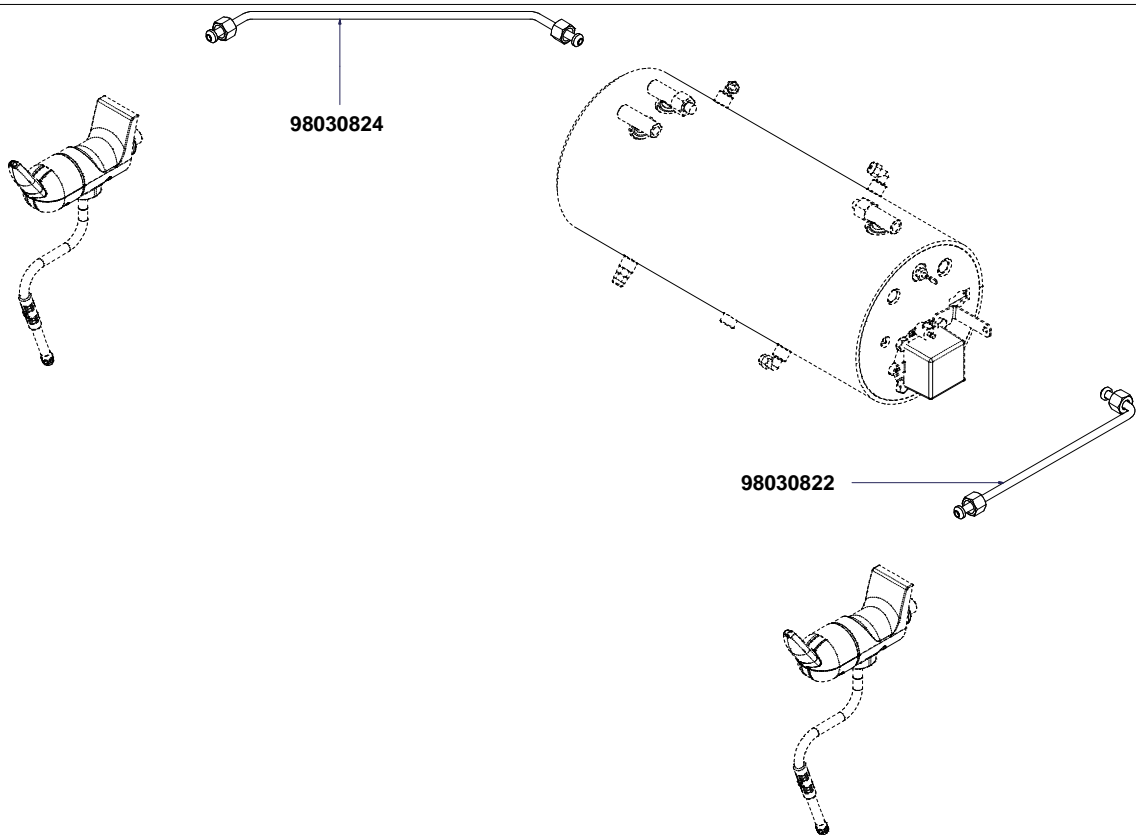
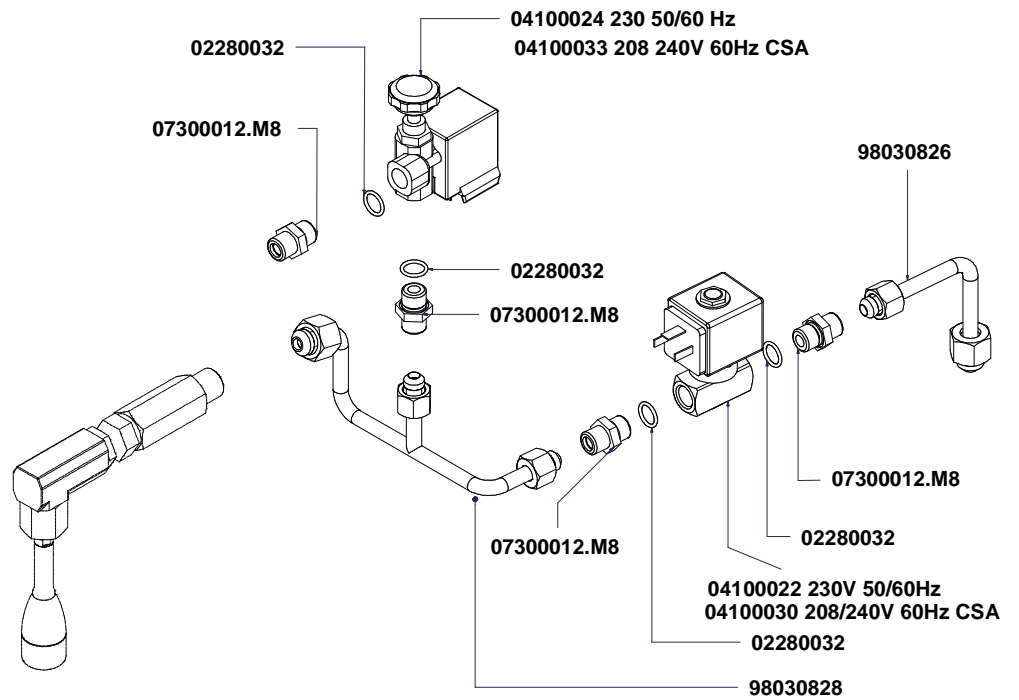
dal 1905

TAV 04

# COMPONENTI MISCELATORE ACQUA CALDA E TUBI VAPORE

## HOT WATER MIXED COMPONENTS & STEAM TUBES

V  
A  
3  
8  
8



*Victoria Arduino*

dal 1905

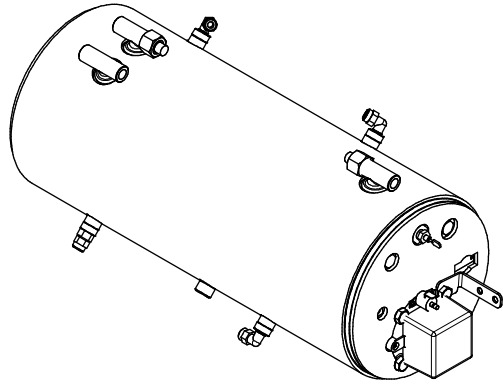
\* SPECIFICARE VERSIONE  
SPECIFICY VERSION

TAV 05

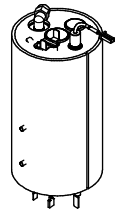
# GRUPPO CALDAIE T3 FINO AL 17-03-2016

## BOILER PARTS T3 UNTIL 17-03-2016

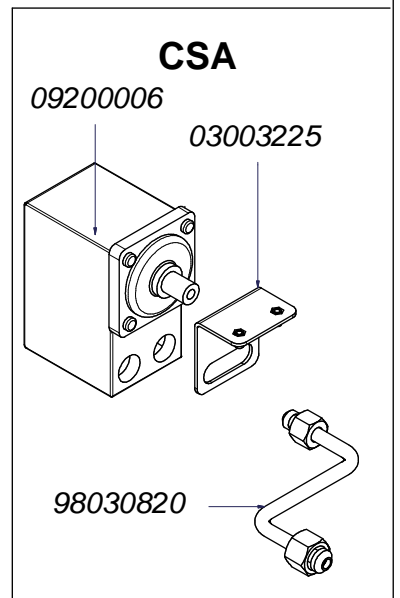
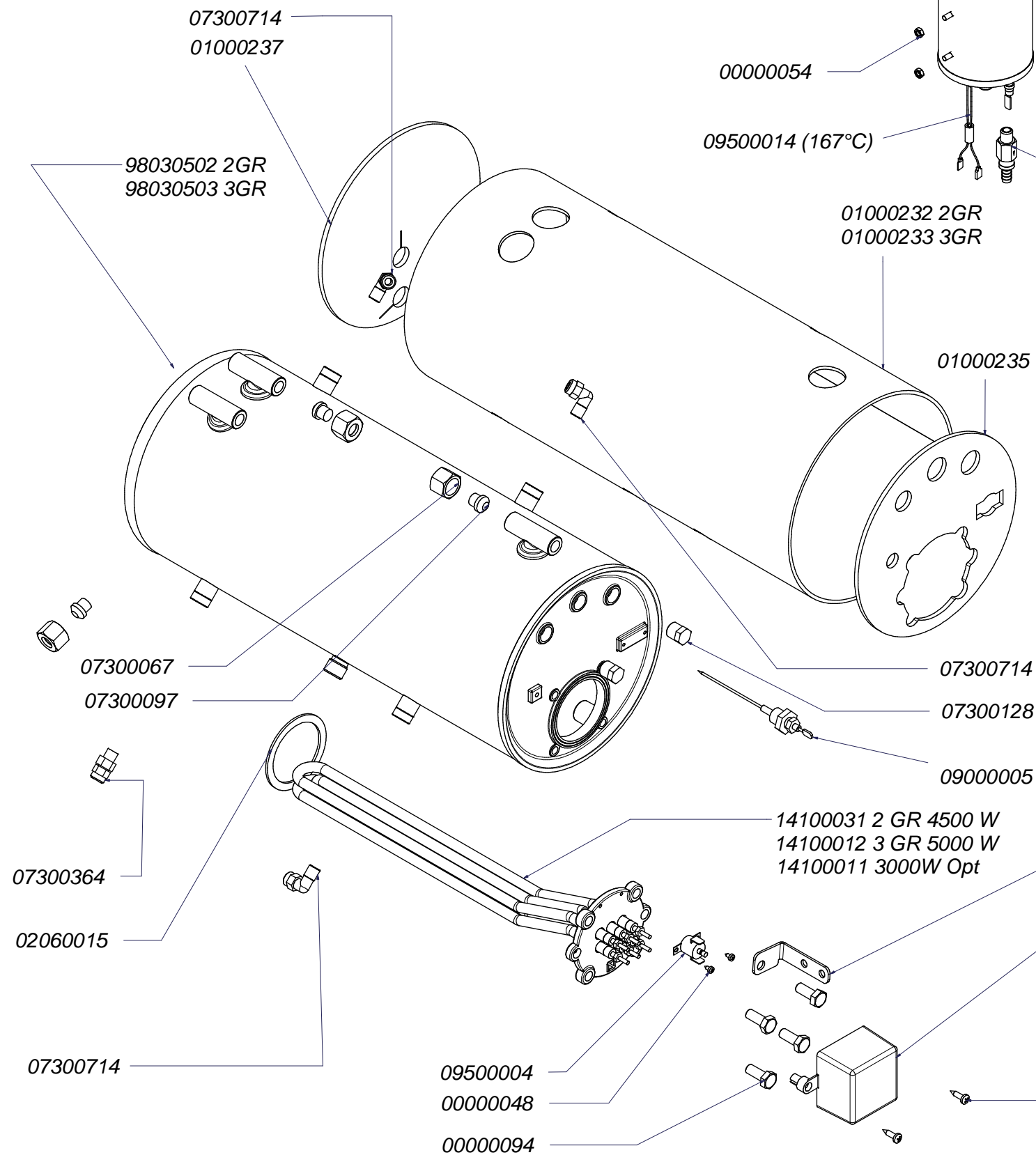
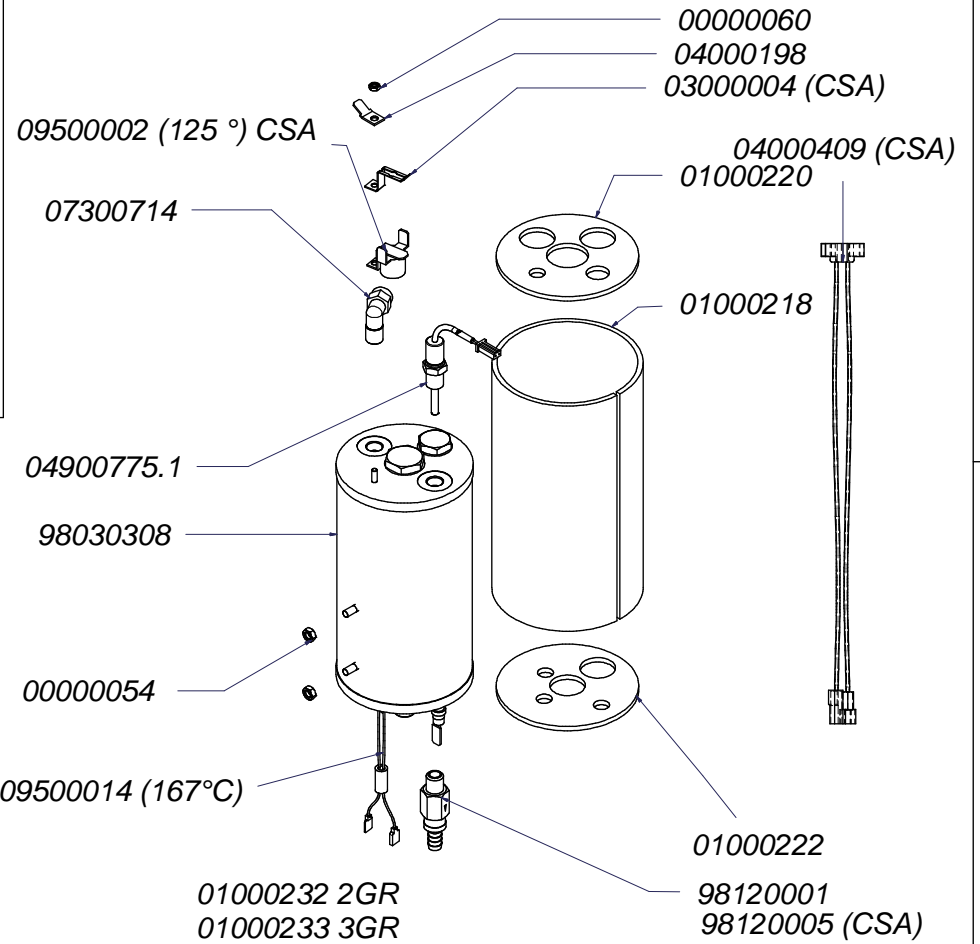
V  
A  
3  
8  
8



9803000000982 2GR  
9803000000983 3GR



9803000000130000 \*  
9803000000131000 \* (DX)



\*SPECIFICARE VERSIONE  
SPECIFICY VERSION

*Victoria Arduino*

dal 1905

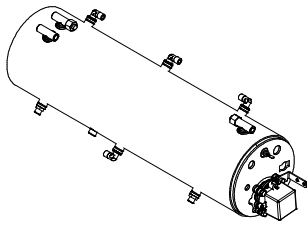
TAV 06



# GRUPPO CALDAIE T3 RAME DAL 18/03/2016

## BOILER PARTS T3 COPPER FROM 18/03/2016

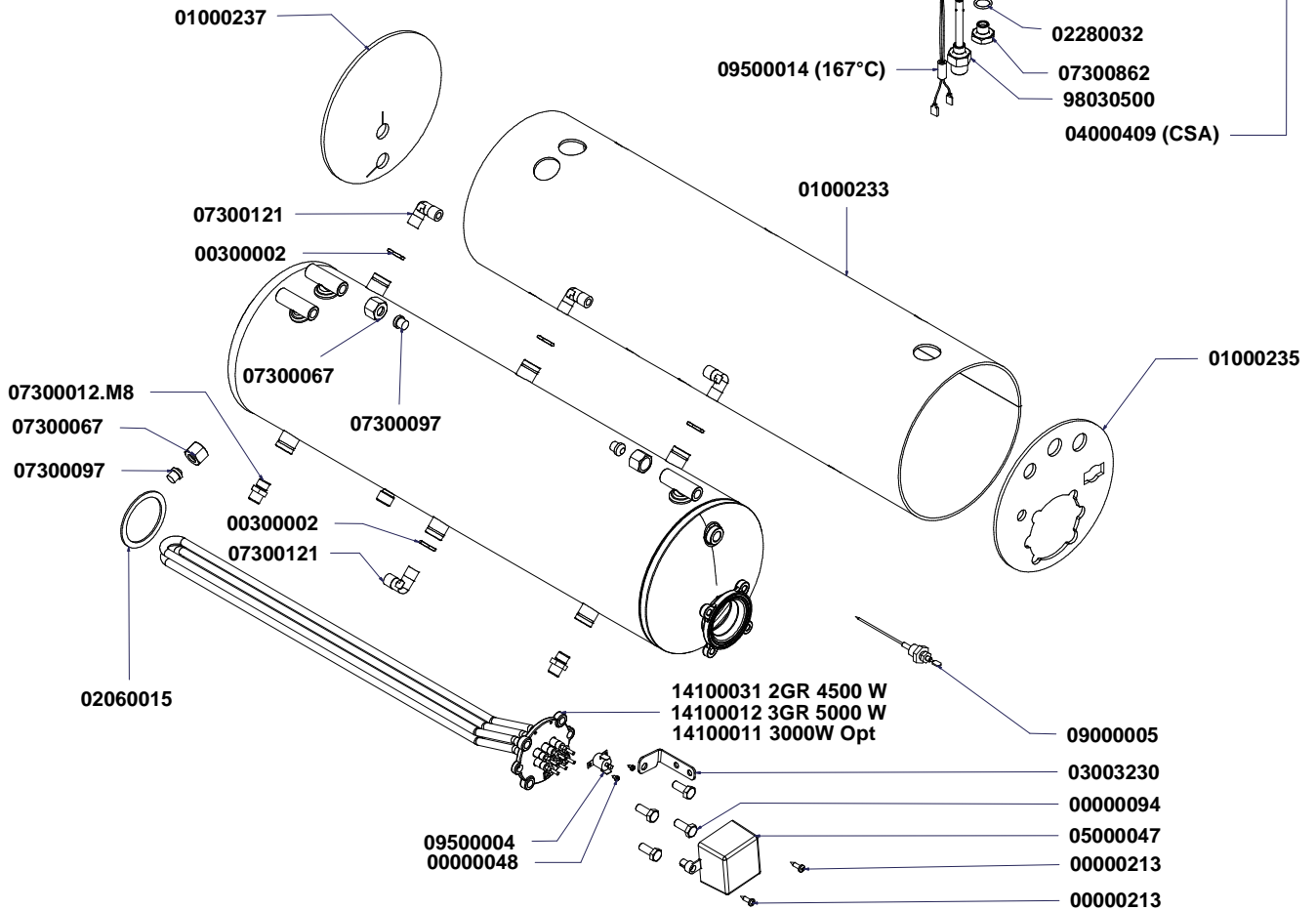
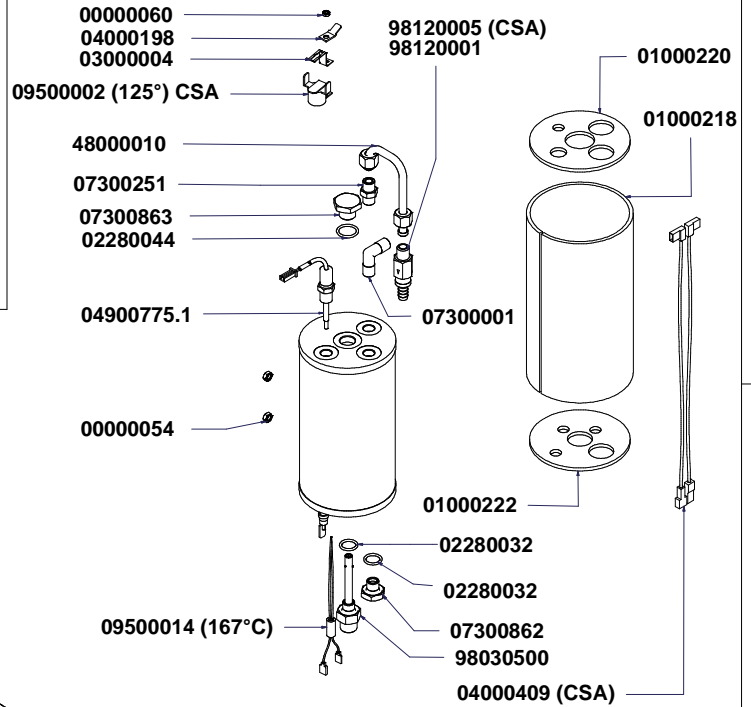
V  
A  
3  
8  
8



9803000000992 2GR  
9803000000993 3GR



98030000009880000\*  
98030000009890000\* (DX)



\*SPECIFICARE VERSIONE  
SPECIFY VERSION



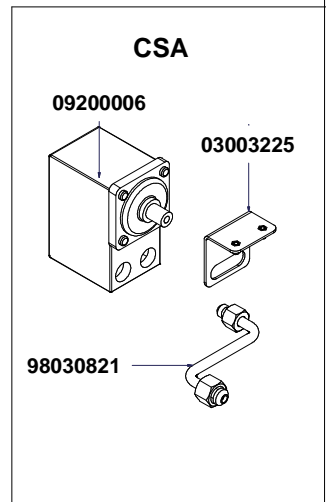
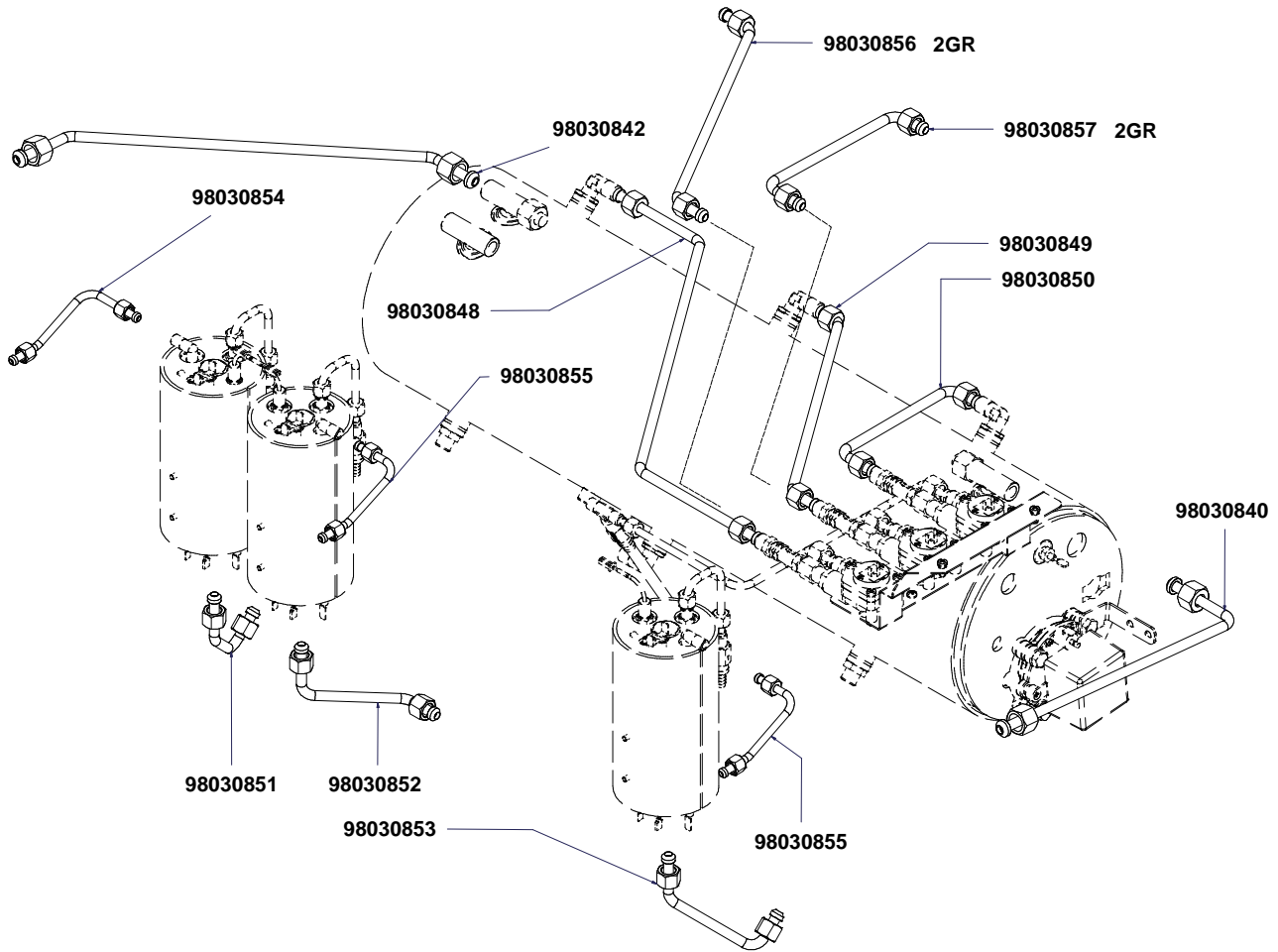
dal 1905

TAV 06BIS

# TUBAZIONI RAME DAL 18/03/2016

## COPPER PIPES FROM 18/03/2016

V  
A  
3  
8  
8



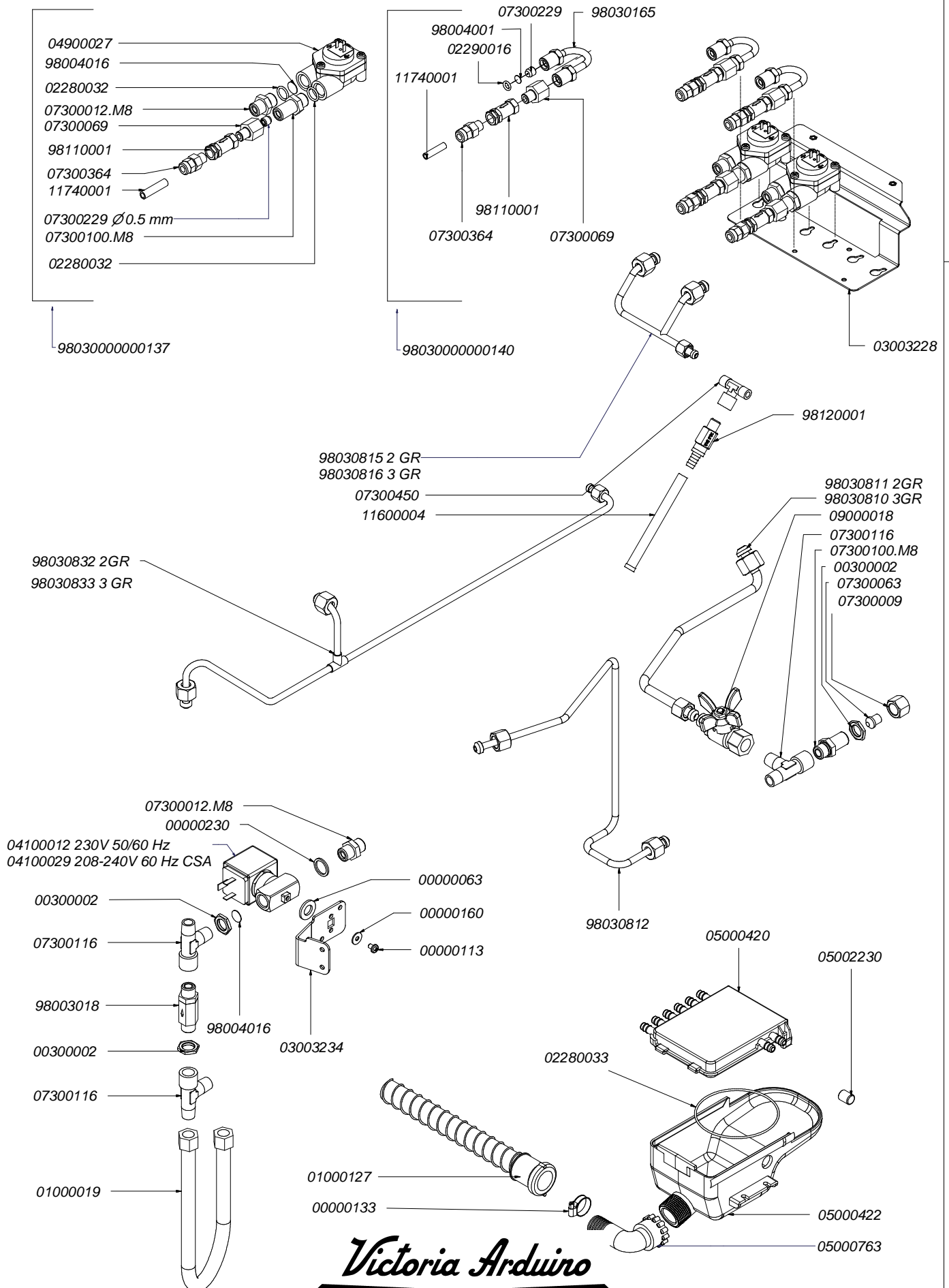
dal 1905

TAV 07

# COMPONENTI GRUPPO IDRAULICO FINO AL 17/03/2016

## HYDRAULIC GROUP COMPONENTS UNTIL 17/03/2016

V  
A  
3  
8  
8



*Victoria Arduino*

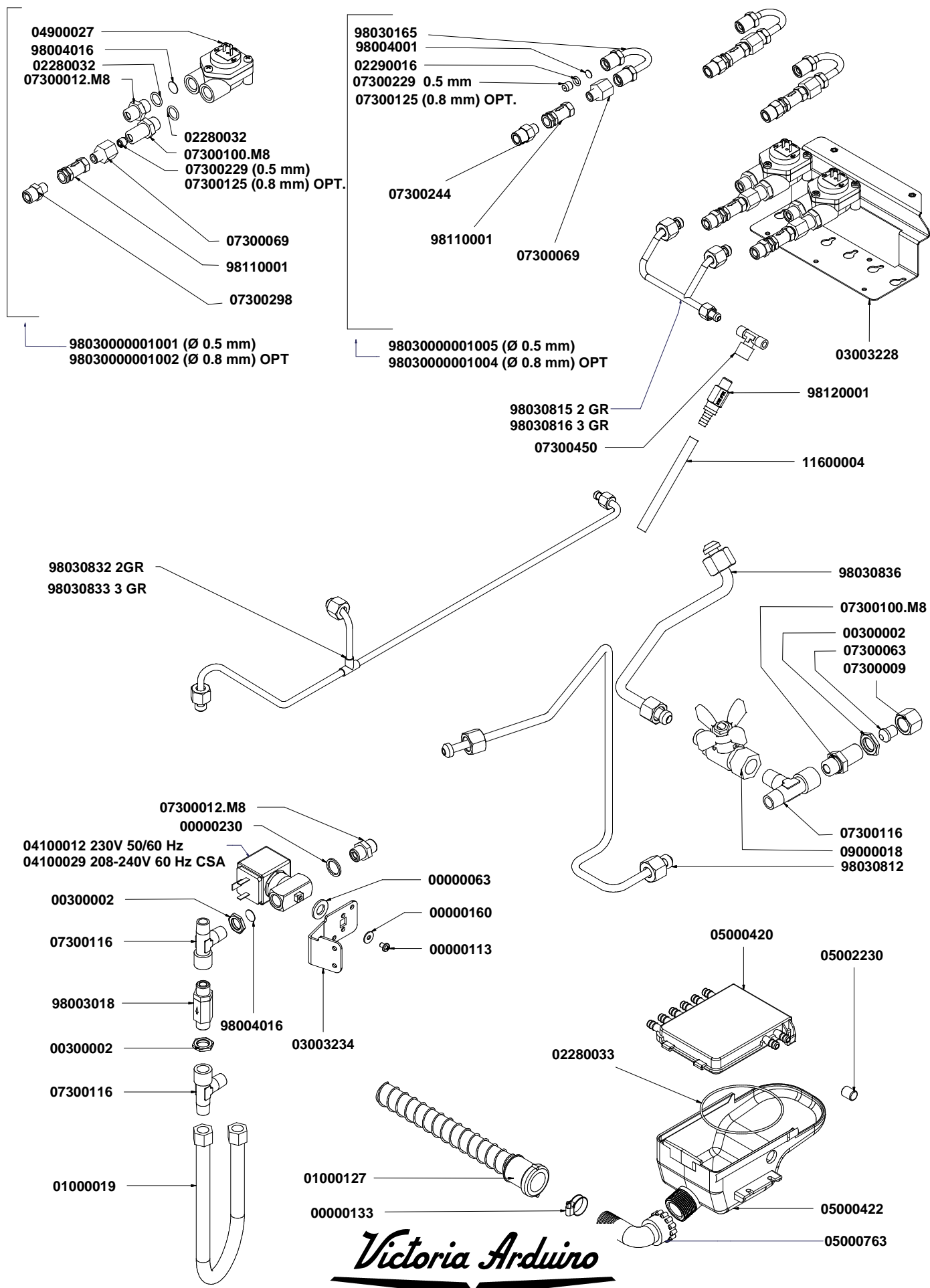
dal 1905

TAV 08

# COMPONENTI GRUPPO IDRAULICO RAME DAL 18/03/2016

## HYDRAULIC GROUP COMPONENTS COPPER FROM 18/03/2016

V  
A  
3  
8  
8



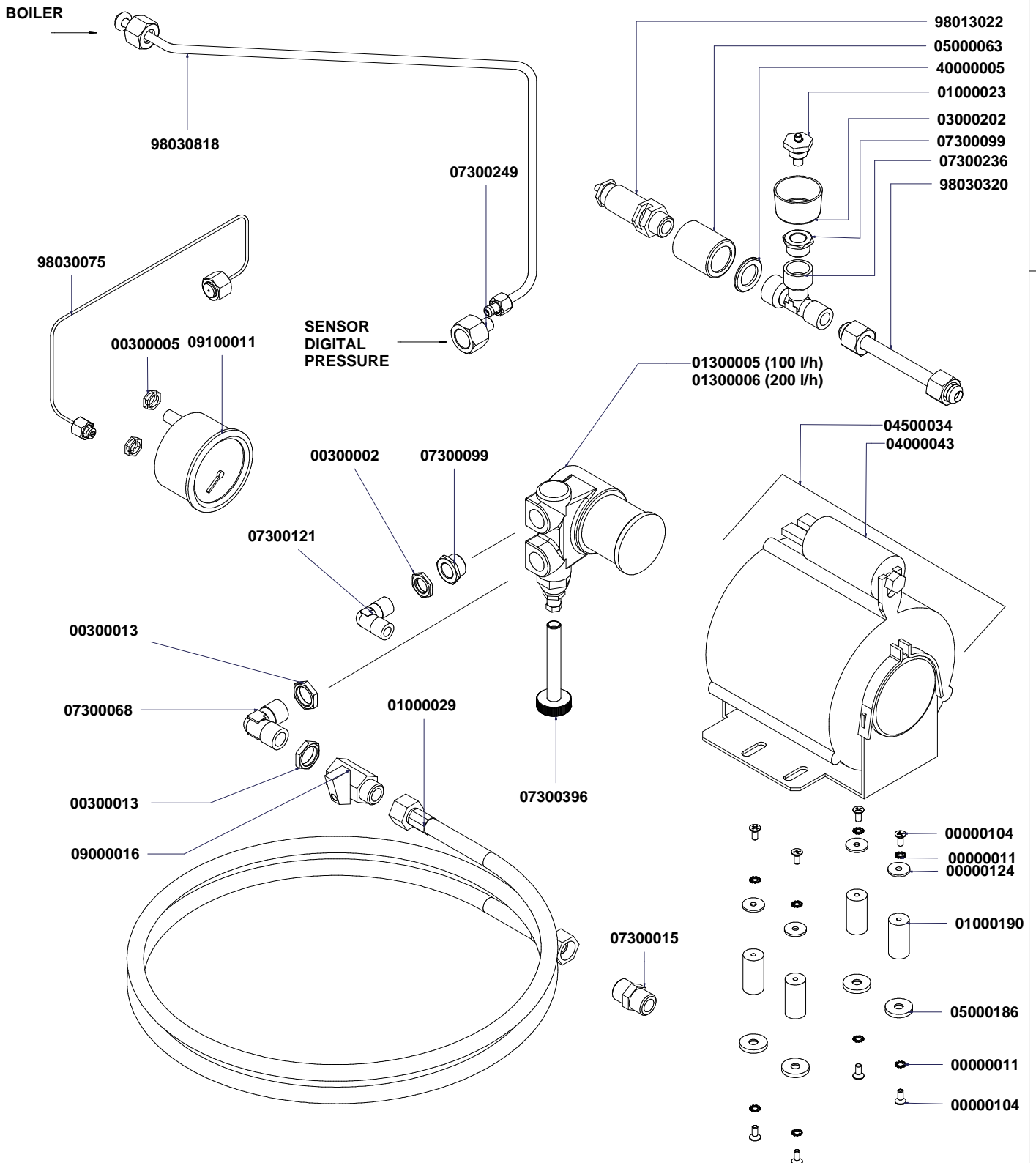
dal 1905

TAV 08BIS

# COMPONENTI GRUPPO POMPA

## HYDRAULIC - PUMP COMPONENT

V  
A  
3  
8  
8



Componenti idraulici carico		Hydraulic Components load	
Codice	Descrizione	Description	Description
01000029	Tubo fless. inox 3/8 FF L=1500	Stainless steel hose 3/8 FF L= 1500	
01000030	Tubo fless. inox 3/8 FF L=500	Stainless steel hose 3/8 FF L= 500	



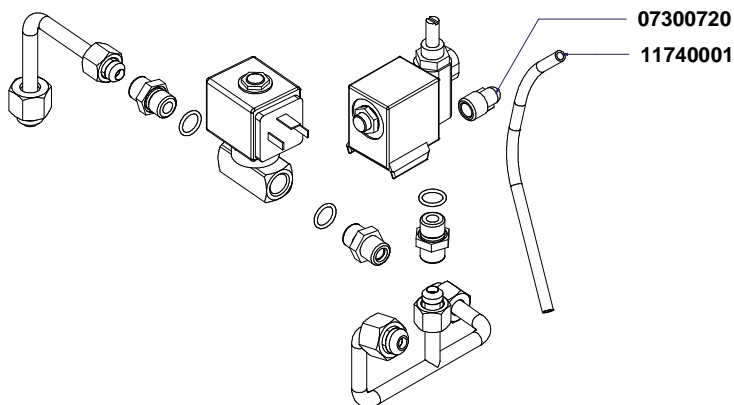
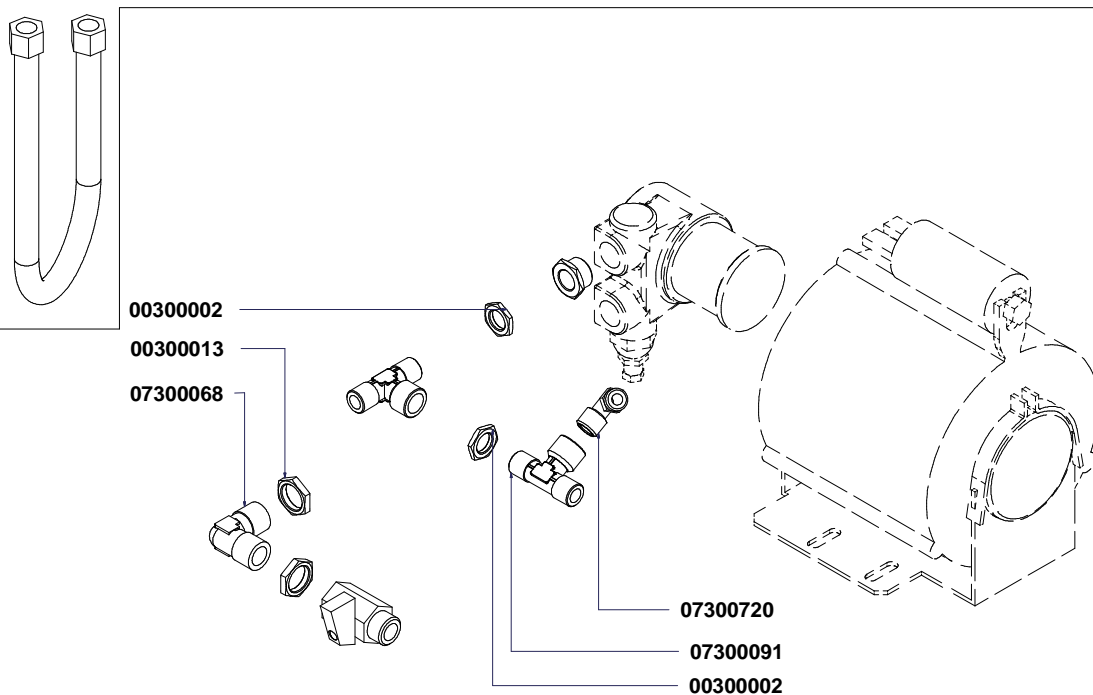
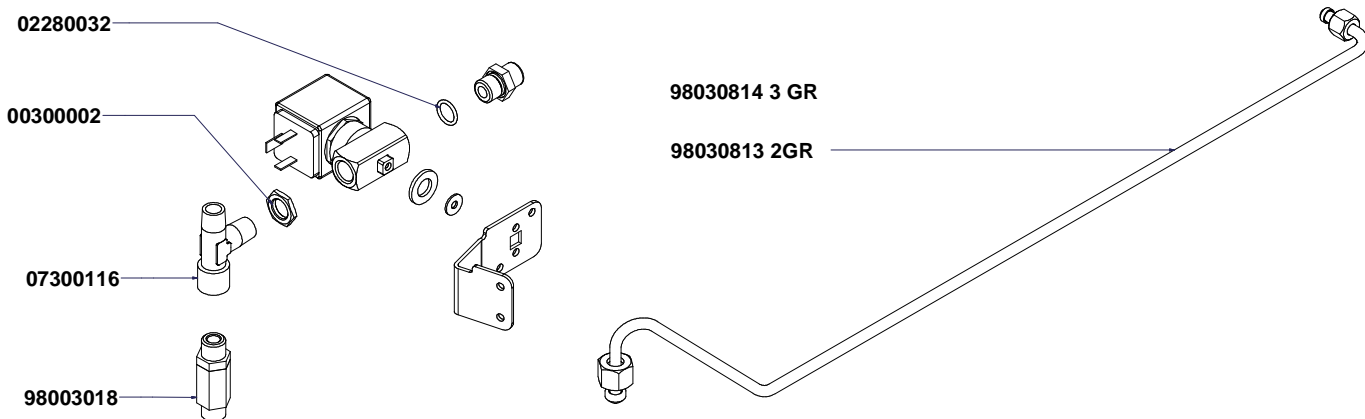
dal 1905

TAV 09

COMPONENTI VECCHIO IMPIANTO IDRAULICO  
HYDRAULIC SYSTEM COMPONENT OLD VERSION

AL 04/12/2014  
TO 04/12/2014

V  
A  
3  
8  
8



*Victoria Arduino*

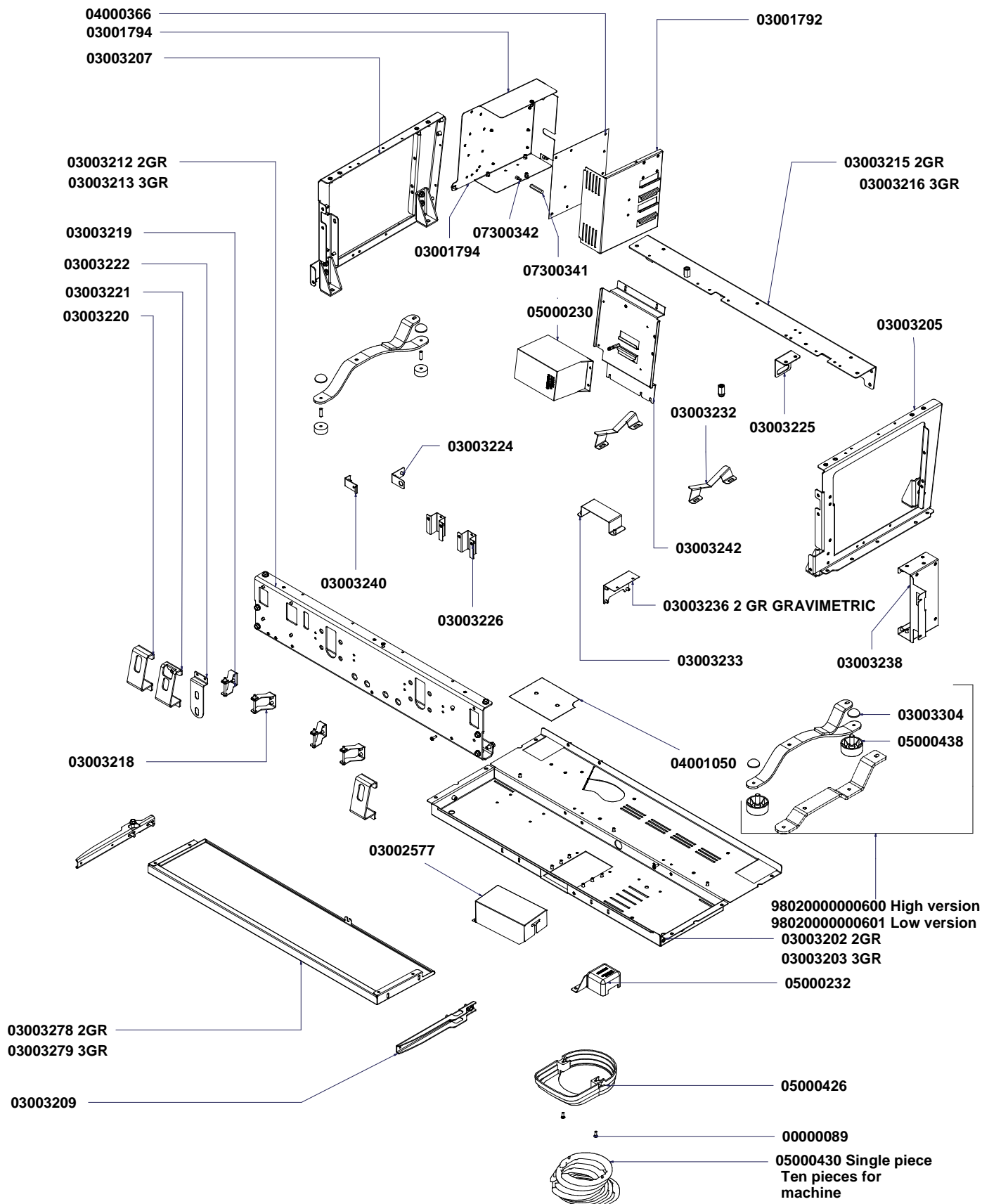
dal 1905

TAV 09 BIS

# COMPONENTI TELAIO 2-3 GRUPPI

## FRAME COMPONENTS

V  
A  
3  
8  
8



*Victoria Arduino*

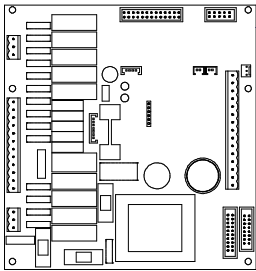
dal 1905

TAV 10

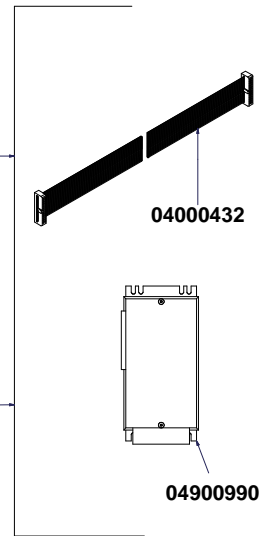
# COMPONENTI ELETTRICI ED ELETTRONICI ELECTRONIC & ELECTRICAL COMPONENTS

V  
A  
3  
8  
8

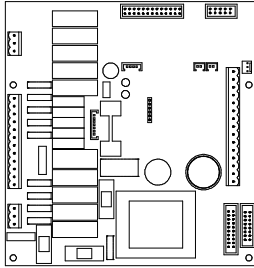
## VOLUMETRIC



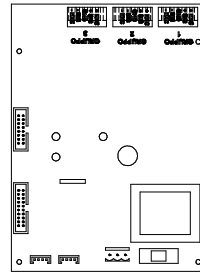
49001152  
FINO AL 14/07/2015  
UNTIL 14/07/2015  
04901153 REMOTE CONTROL



## GRAVIMETRIC



04901151  
FINO AL 09/06/2016  
UNTIL 09/06/2016  
04901167 REMOTE CONTROL



04901150 (Scale)

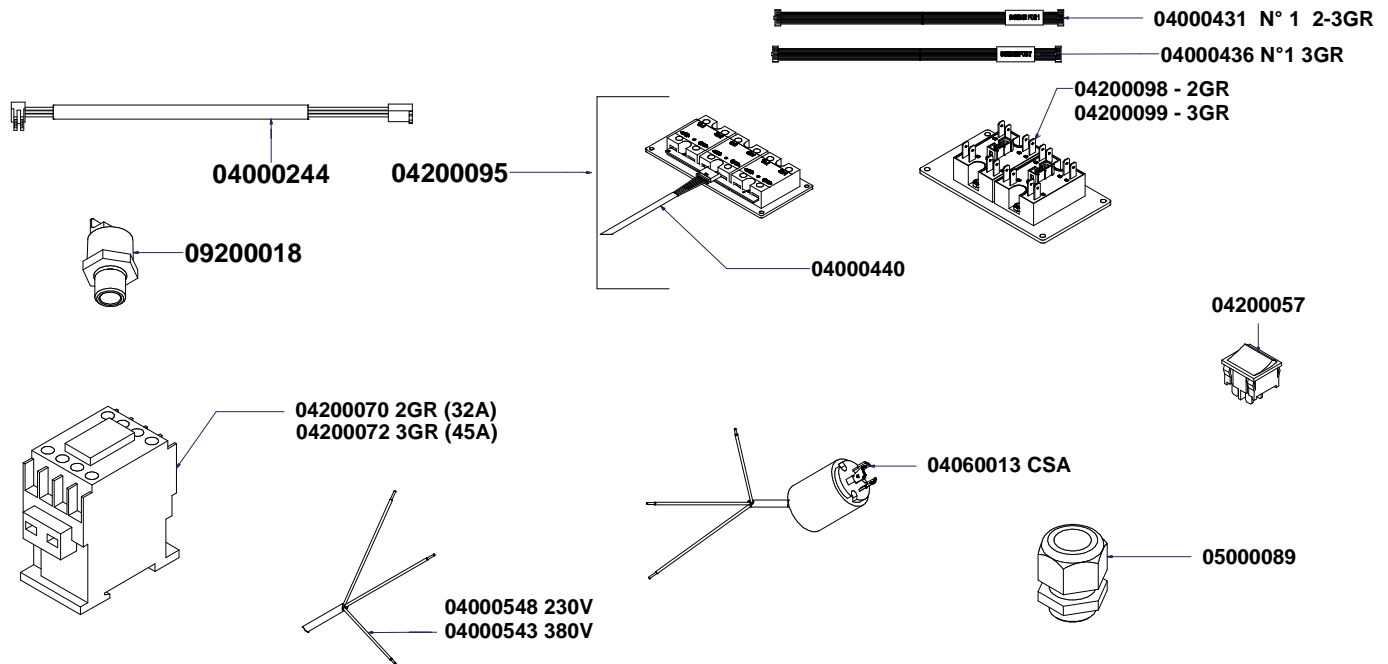


Tabella		
Colonna 1 CODICE	Colonna 2 DESCRIZIONE	Colonna 3 DESCRIPTION
04000343.S	SUPPLEMENTO CABLAGGIO ELETTRICO	ELECTRICAL WIRE SUPPLEMENT
04001038-GRAVIMETRIC	CAVO PIATTO COLLEGAMENTO CENTRALINE	FLAT CABLE CONNECTION UNIT
04001040-GRAVIMETRIC	CAVO ALIMENTAZIONE SCHEDA BILANCIA	CABLE POWER BALANCE SHEET
04000400	CABLAGGIO 2GR. SENZA FUNZIONE VAPORE	ELECTRICAL CABLING 2GR. WITHOUT STEAM FUCTION
04000401	CABLAGGIO 3-4GR. SENZA FUNZIONE VAPORE	ELECTRICAL CABLING 3GR. WITHOUT STEAM FUCTION
04000406	SUPPL. CABLAGGIO T3 2GR.	ADD. CABLING T3 2GR.
04000408	SUPPL. CABLAGGIO T3 3GR.	ADD. CABLING T3 3GR.
04000404	SUPPL. CABLAGGIO DOSATORI 2GR	ADD. FLOWMETER CABLE FOR 2GR.
04000405	SUPPL. CABLAGGIO DOSATORI 3-4GR	ADD. FLOWMETER CABLE FOR 3GR.
04000386	CABLAGGIO SCALDATAZZE 1 TEMP. 2GR. DIGIT-T3	CUP WARMER CABLING T3 2GR.
04000387	CABLAGGIO SCALDATAZZE 1 TEMP. 3GR. DIGIT-T3	CUP WARMER CABLING T3 3GR.
04000340	PONTICELLO TRASF. ALIMENTAZ. DA 380V A 230V	BRIDGE TRANS. POWER. A 230V TO 380V
04000381	CABLAGGIO CSA PRESSOSTATO RELE'	CSA PRESSURE SWITCH WIRING RELAY'



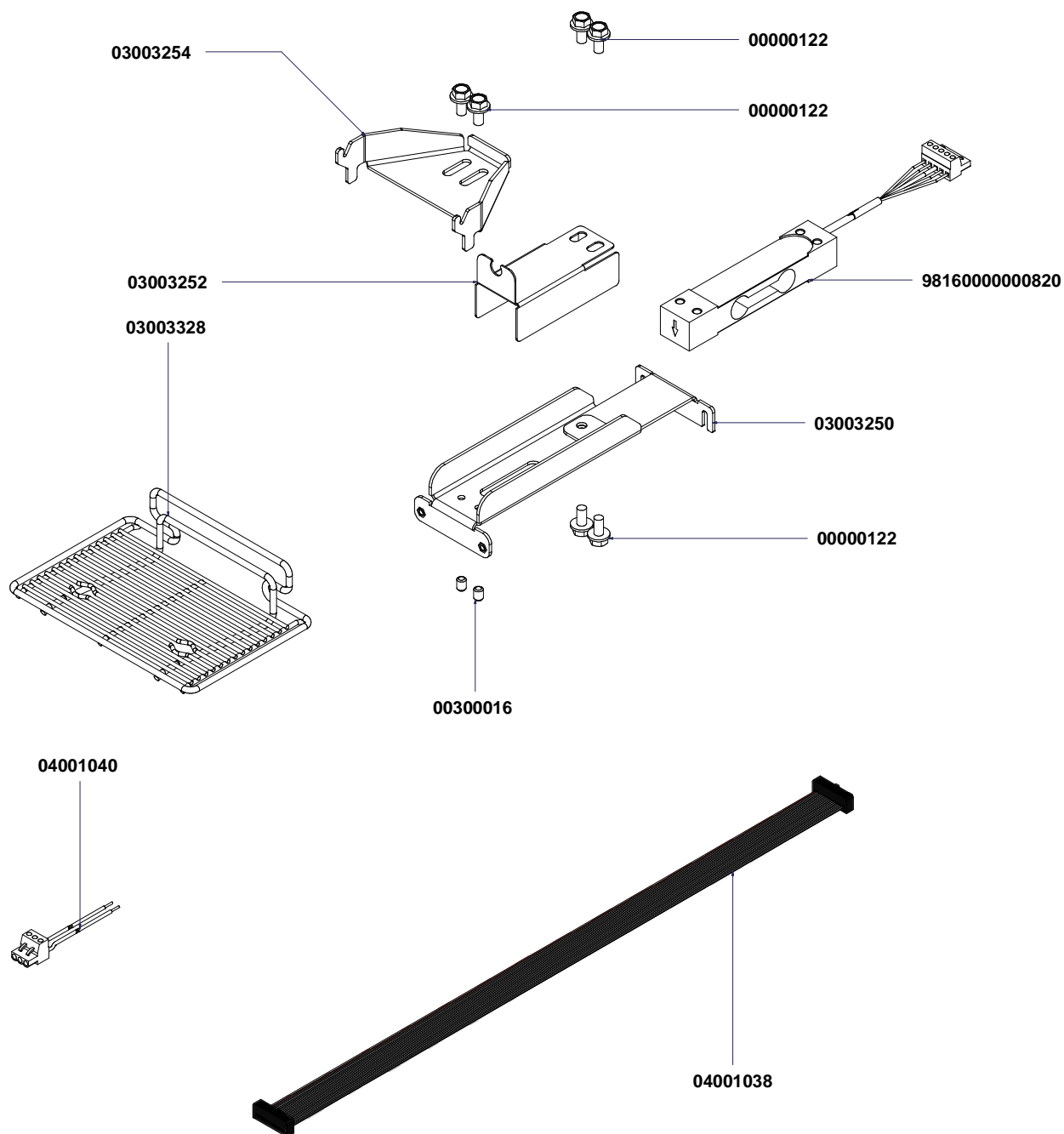
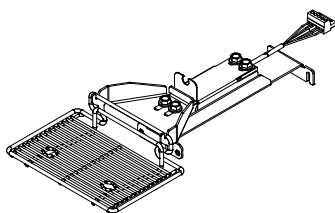
dal 1905



# COMPONENTI BILANCIA GRAVIMETRICA

## COMPONENTS SCALES GRAVIMETRIC

V  
A  
3  
8  
8



*Victoria Arduino*

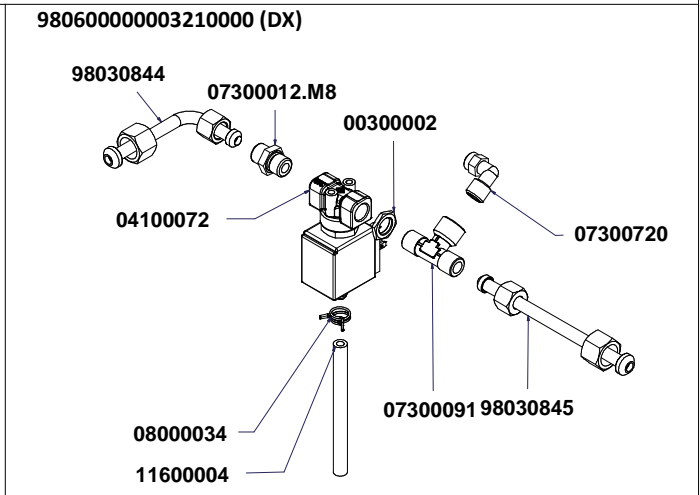
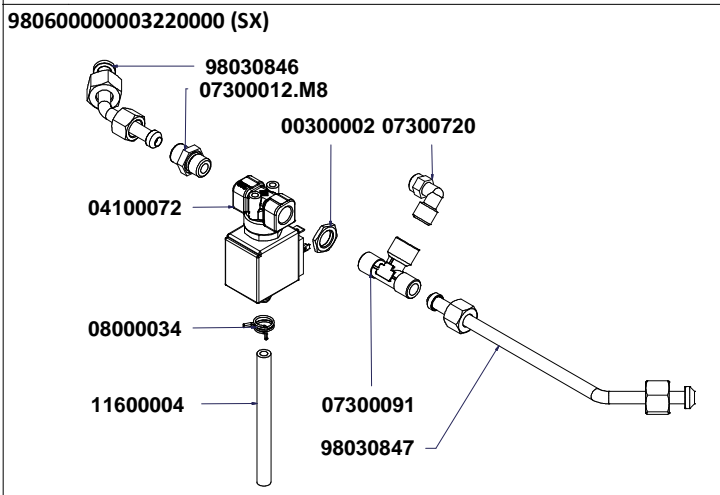
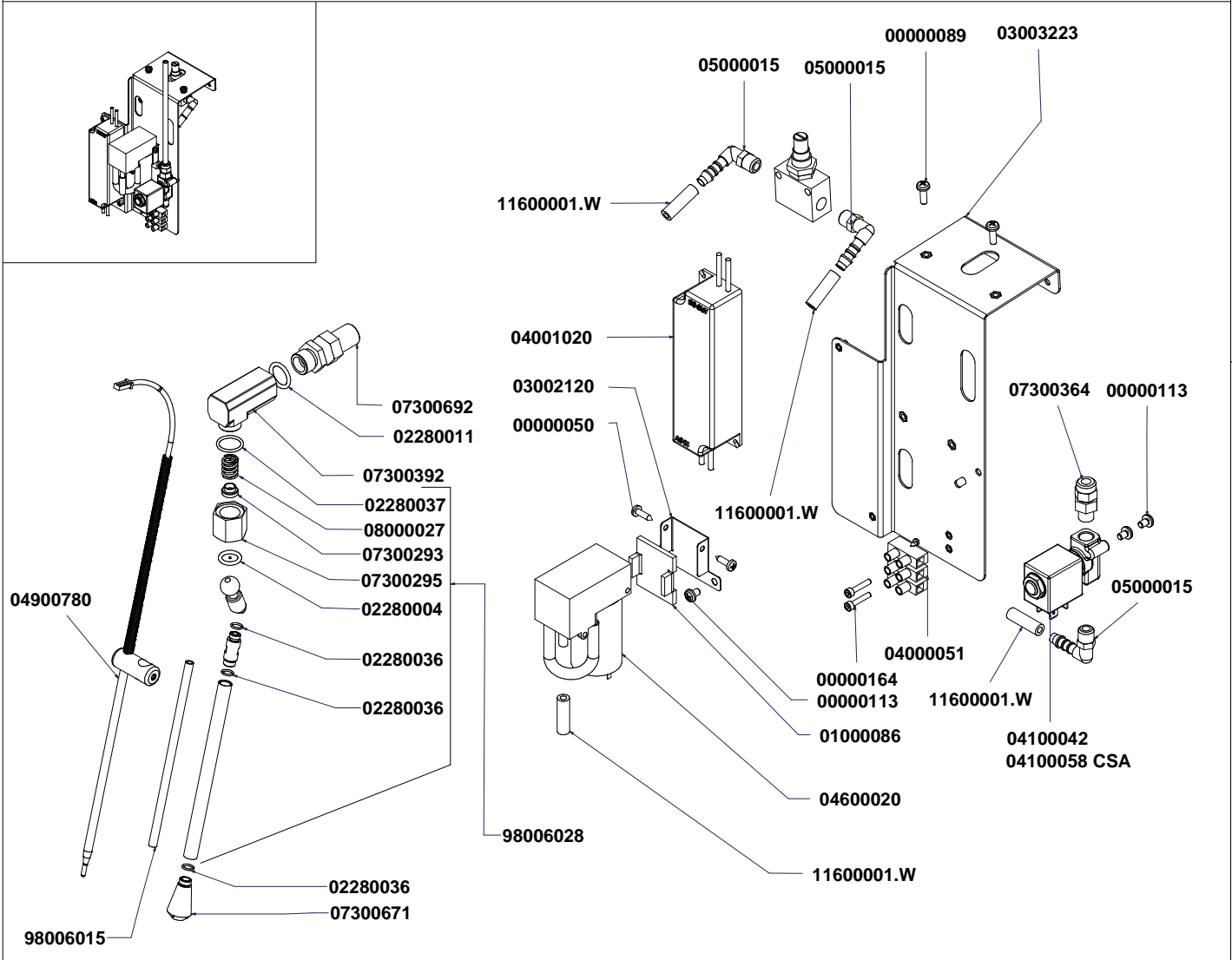
dal 1905

TAV 12

# COMPONENTI EASY CREAM

## EASY CREAM COMPONENTS

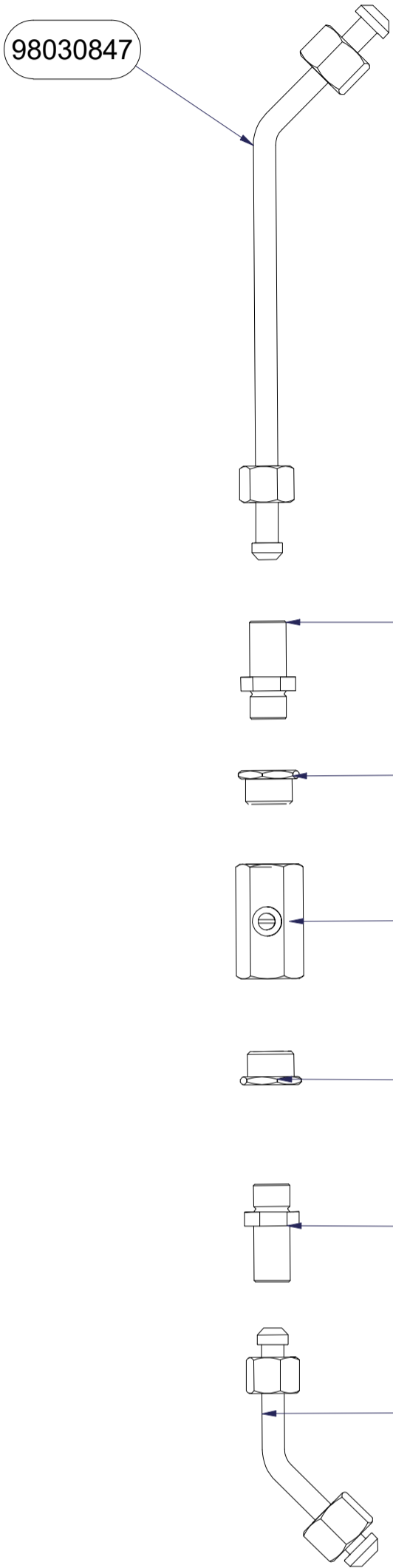
V  
A  
3  
8  
8



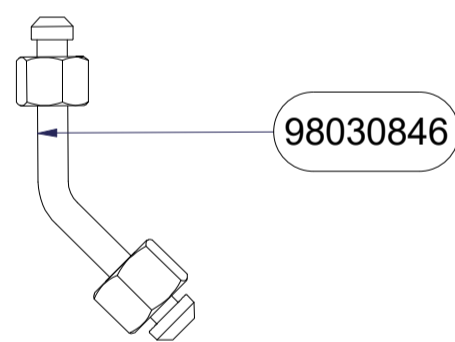
dal 1905

# VA388 SX: 98060000000332

## CALDAIA



## LANCIA

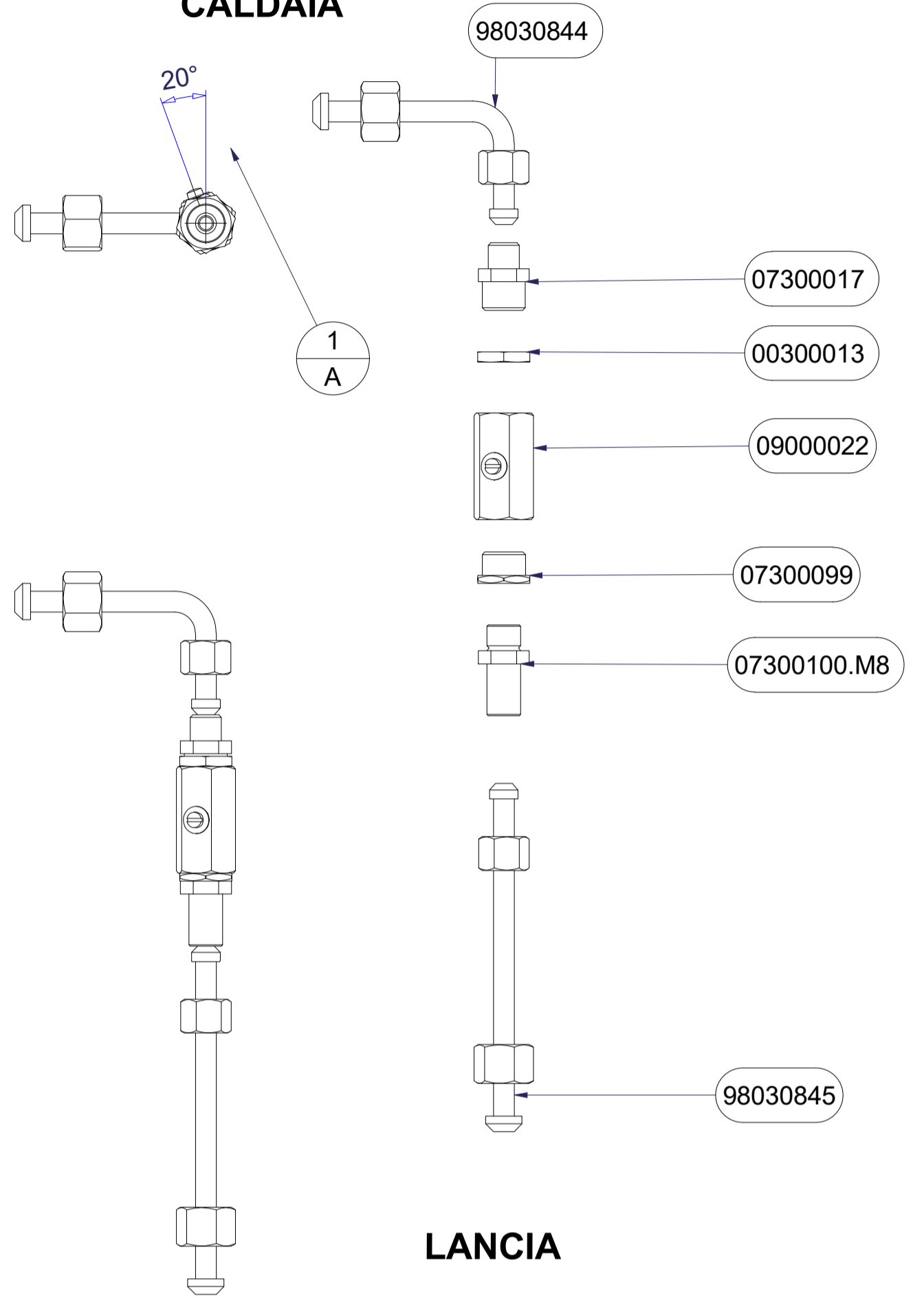


### Elenco parti

QTÀ	CODICE	DESCRIZIONE
2	07300099	RIDUZIONE 3-8 M - 1-4 F
2	07300100.M8	ATTACCO 1-4 1-4 +OR+M8
1	09000022	RUBINETTO A SFERA x VAPORE 3-8 FF
1	98030846	TUBO CALDAIA-E.V. EASY CREAM SX VA388 DOPPIA COPPA
1	98030847	TUBO E.V. EASY CREAM - LANCIA SX VA388 DOPPIA COPPA

# VA388 DX: 98060000000330

## CALDAIA



## LANCIA

### Elenco parti

QTÀ	CODICE	DESCRIZIONE
1	00300013	DADO OT 3/8 GAS SP 4
1	07300017	RACCORDO 1/4 - 3/8 M-M GAS OTTONE
1	07300099	RIDUZIONE 3-8 M - 1-4 F
1	07300100.M8	ATTACCO 1-4 1-4 +OR+M8
1	09000022	RUBINETTO A SFERA x VAPORE 3-8 FF
1	98030844	TUBO CALDAIA-E.V. EASY CREAM DX VA388 3GR DOPPIA COPPA
1	98030845	TUBO E.V. EASY CREAM - LANCIA DX VA388 DOPPIA COPPA

### CRONOLOGIA REVISIONI

ZONA	REV	DESCRIZIO	DATA	APPROVATO	AUTORE
A	1	Modificate viste e variata inclinazione rubinetto lato DX	12/08/2016	Saltalamacchia	Daniele Cinti

**nuova SIMONELLI**

62031 BELFORTE DEL CHIANTI MC  
Via M. D'Antegiano n.6  
TEL.0733/9501 FAX 906279  
e-mail - info@nuovasimonelli.it

MATERIALE VARI  
TRATTAMENTO

TOLLERANZA FORI TOLL. + ALBERI TOLL. -  
PESO

APPROVATO

DESCRIZIONE Assieme interruzione vapore VA388

FOGLIO A2 N° FOGLI  
SCALA 1:2  
DISEGNATORE daniele cinti  
DATA 05/05/2016  
DISEGNO N° LV-98060000000330-332

A termini di legge ci riserviamo la proprietà del presente disegno con divieto di riproduzione totale o parziale.

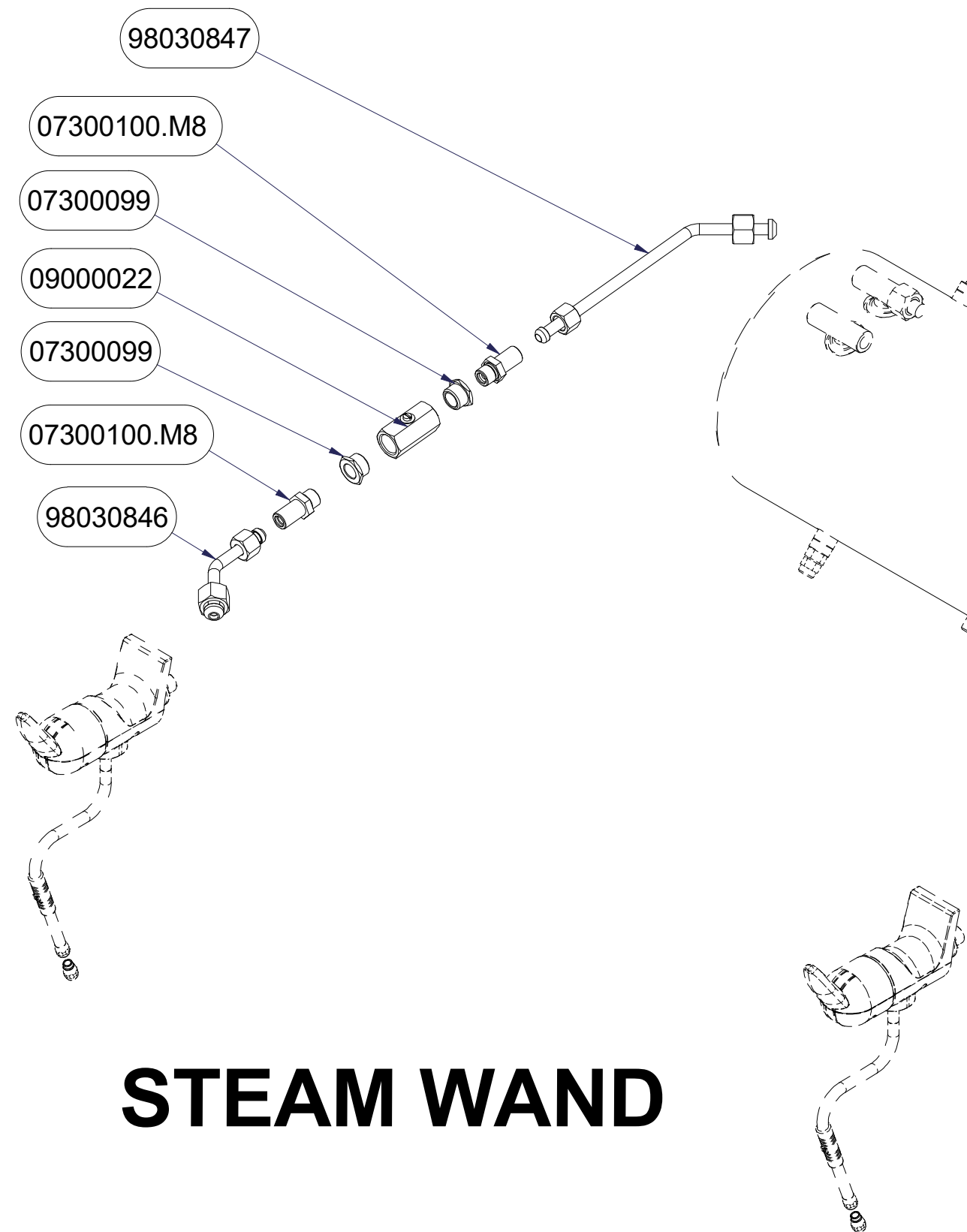
**APPLICARE SIGILLANTI  
COME DA LV-13000000**

ANGOLARI	SMUSSI RACCORDI	LINEARI	CLASSE DI TOLLERANZA UNI EN 22768/1
<10 ±1° ±1°30'	0.5-3 ±0.2 ±0.2	>3-6 ±0.05 ±0.1	
>10-50 ±0°30' ±1°	>2000-4000 ±0.5 ±1.2	>6-30 ±0.1 ±0.2	
>50-120 ±0°20' ±0°30'	>1000-2000 ±0.3 ±0.5	>30-120 ±0.15 ±0.3	
>120-400 ±0°10' ±0°15'	>400-1000 ±0.3 ±0.8	>120-400 ±0.2 ±0.5	
>400 ±0°5'	>2000-4000 ±0.5 ±1.2	>30-120 ±0.15 ±0.3	

<10	>10-50	>50-120	>120-400	>400
± 1°	± 0°30'	± 0°20'	± 0°10'	± 0°5'
± 1°	± 0°30'	± 0°20'	± 0°10'	± 0°5'
± 1°30'	± 1°	± 0°30'	± 0°15'	± 0°10'
± 3°	± 2°	± 1°	± 0°30'	± 0°20'
<b>ANGOLARI</b>				

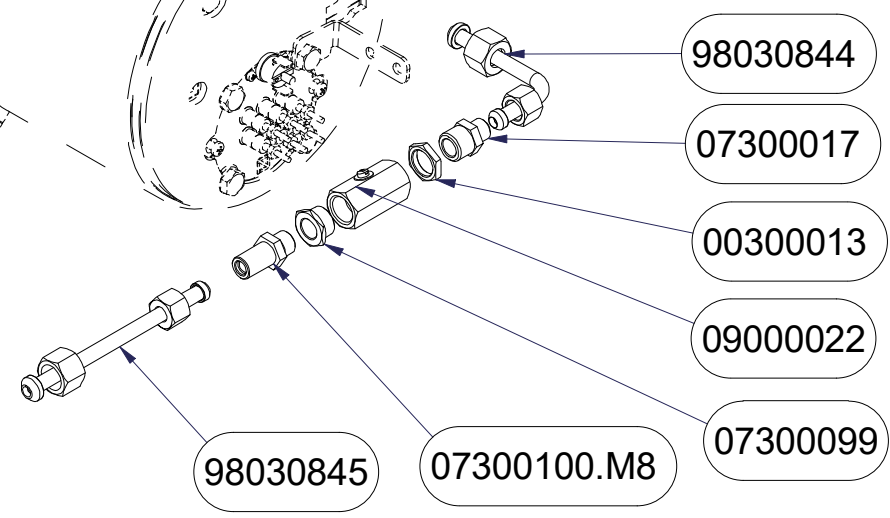
0.5-3	>3-6	>6
± 0.2	± 0.5	± 1
± 0.2	± 0.5	± 1
± 0.4	± 1	± 2
± 0.4	± 1	± 2
<b>SMUSSI RACCORDI</b>		

0.5-3	>3-6	>6-30	>30-120	>120-400	>400-1000	>1000-2000	>2000-4000
± 0.05	± 0.05	± 0.1	± 0.15	± 0.2	± 0.3	± 0.5	-
± 0.1	± 0.1	± 0.2	± 0.3	± 0.5	± 0.8	± 1.2	± 2
± 0.2	± 0.3	± 0.5	± 0.8	± 1.2	± 2	± 3	± 4
-	± 0.5	± 1	± 1.5	± 2.5	± 4	± 6	± 8
<b>DENOMINAZIONE</b>							
FINE							
MEDIA							
GROSSOLANA							
MOLTO GROSSOLANA							
<b>LINEARI</b>							
CLASSE DI TOLLERANZA UNI EN 22768/1							



# STEAM WAND

# BOILER



 dal 1905 62031 BELFORTE DEL CHIANTI MC Via M. D'Antegiano n.6 TEL.0733/9501 FAX 906279 e-mail - info@nuovasimonelli.it		MATERIALE <b>Assieme</b>	
		TRATTAMENTO /	
TOLLERANZA /		APPROVATO	
FORI TOLL. +		ALBERI TOLL. -	
PESO	 SCALA <b>1:4</b>	DISEGNATORE daniele cinti	
DESCRIZIONE		FOGLIO A3	N° FOGLI
<b>Riepilogo assiemi interruzione vapore VA388</b>		DISEGNO N° <b>XXXXXXXXX</b>	
A termini di legge ci riserviamo la proprieta' del presente disegno con divieto di riproduzione totale o parziale.			

CODICE	DESCRIZIONE	DESCRIPTION	DATA FINE VALIDITA'
00000011	RONDELLA INOX M4 ZIGRINATA UNI 8842/A *KB*	STAINLESS STEEL KNURLED WASHER D4	
00000044	VITE AQ M4x10 TC T.CR. ZINC	SCREW M4x10 AQ TC T.CR. ZINC	
00000048	VITE AUTOF 2,9x4,5 TC/T.CR.	SELF-THREADING SCREW 2.9x4.5 TC/T.CR.	
00000050	VITE AUTOF 3,5x12 TC/T.CR. TRUCIOLARE *KB*	SCREW 3,5x12 TC/T.CR.	
00000054	DADO AQ M4 ALTO ZINCATO	NUT M4 HIGH GALVANISED NUT	
00000060	DADO AQ M3 MEDIO ZINCATO	NUT M3 MEDIUM GALVANISED NUT	
00000063	RONDELLA AQ D 10x21x2 ZN	WASHER AQ D 10x21x2 ZN	
00000089	VITE INOX M4x12 TC TCR DIN7985	SS CROSS HEAD CAP SCREW M4x12	
00000094	VITE INOX M8x20 TE 5739	STAINLESS STEEL HEX CAP SCREW M8x20	
00000104	VITE INOX M4x10 TSP TCR DIN965	SS CROSSHEAD COUNTERSUNK SCREW M4x10	
00000113	VITE INOX M4x6 TC T.CR. 7985	SS CROSSHEAD CAP SCREW M4x6	
00000118	VITE INOX M4x12 TCEI 5931	SS HEX SOCKET CAP SCREW M4x12	
00000122	VITE AQ 8.8 M6x12 TE FLANG. ZIGR. ZINC. BIANCO	GALV. FLANGED KNURLED HEX CAP SCREW 8.8 M6x12	
00000124	RONDELLA AQ D4.3x16x1.5 ZINC.	GALVANISED WASHER D4 3x16x1.5	
00000131	VITE AUTOF INOX 3,9x16 TC /TCR	SS SELF-TAPPING CROSS-HEAD CAP SCREW 3.9x16	
00000133	FASCETTA INOX WD12 16-25 C7 W2	STAINLESS STEEL GIRDLE WD12 16-25 C7 W2	
00000160	RONDELLA INOX D4x12x1 UNI 6593	STAINLESS WASHER D4x12	
00000164	VITE INOX M3x16 TCEI ISO 4762 *KB*	STAINLESS STEEL SCREW M3x16 TCEI ISO 4762	
00000168	VITE INOX M6x35 TCEI 5931	STAINLESS STEEL HEX SOCKET CAP SCREW M6x35	
00000181	VITE TCTCR 3x8 DOPPIA ELICA HILO ZINC. UNI9707	GALVANISED CROSS HEAD CAP SCREW 3x8 DOUBLE SPIRAL	
00000192	VITE INOX M4x8 TE UNI 5739	STAINLESS STEEL SCREW M4x8 TE UNI 5739	
00000197	VITE INOX M6x8 TCEI ISO 4762	STAINLESS HEX SOCKET CAP SCREW M6x8	
00000213	VITE AUTOF 4,2x16 TC T.CR. ZIN	SELF-TAPPING CROSS HEAD CAP SCREW 4,2x16	
00200011	RONDELLA AQ M16 17X30X3 ZINC	GALVANISED WASHER M16 17x30x3	
00300002	DADO OT 1/4 SPESS.3 CH18 AGG. 22.07.96	BRASS NUT 1/4 SPESSOR 3	
00300005	DADO OT 1/8 GAS AGG.22.07.96 SPESS.4 CH13	BRASS NUT 1/8 GAS SPESSOR 4	
00300012	DADO OT 3/8 GAS CH22 SPESS.6	BRASS NUT 3/8 GAS SPESSOR 6 HEX 22	
00300013	DADO OT 3/8 GAS SPESS.4 CH20	BRASS NUT 3/8 GAS SPESSOR 4	
00300016	GRANO INOX M6x8 5923	SS GRUB SCREW M6x8 5923	
00300021	VITE INOX M6x18 TSP TC DIN963	SS SLOTTED COUNTERSUNK SCREW M6x18 DIN963	
00300038	GRANO INOX M10x35 PUNTA PIANA	FLAT TIP SCREW INOX M10x35	
01000019	TUBO FLESS. INOX 1/4 F.F. L=500	SS HOSE 1/4 FF L= 500	
01000023	VALVOLINA SFIATO	ANTI VACUUM VALVE	
01000029	TUBO FLESS INOX 3/8 FF L=1500	TUBO FLESS INOX 3/8 FF 1500 ALFILLING TUBE	
01000030	TUBO FLESS INOX 3/8 FF L=500	STAINLESS STEEL FLEXIBLE TUBE 3/8 F-F L.500	
01000086	ROTOLO MOUSSE ADESIVO 3x45mm (1 ROTOLO -> L=10mt)	MOUSSE ROLL ADHESIVE 3x45 mm (1 ROLL-> L = 10 m)	
01000087	TUBO SCARICO 18x24,4	DRAINING TUBE 18x24,4	
01000127	TUBO SCARICO CON MANICOTTO DIRITTO D.19 L= 2 m	DRAIN HOSE WITH ELBOW D.19 L= 2M	
01000184	ISOLANTE GRUPPO EROGAZIONE ADONIS	INSULATOR BREWING GR. ADONIS	
01000190	ANTIVIBRANTE CD15x30 M4 FF	VIBRATION DAMPER 15x30 M4 FF	
01000218	ISOLANTE CALDAIA D80 155x252,7	BOILER INSULATION D.80 115 x 253	
01000220	ISOLANTE SUPER. D.80 CALDAIA	BOILER UPPER INSULATION D.80	
01000222	ISOLANTE INFER. D.80 CALDAIA	BOILER LOWER INSULATION D.80	
01000232	ISOLANTE CALDAIA 2GR AURELIAII T3	BOILER INSULANT 2GR AURELIA II T3	
01000233	ISOLANTE CALDAIA 3GR AURELIAII T3	BOILER INSULANT 3GR AURELIA II T3	
01000235	ISOLANTE D.180 DX CALDAIA AURELIA II T3	RIGHT BOILER INSULANT AURELIA II T3	
01000237	ISOLANTE D.180 SX CALDAIA AURELIA II T3	LEFT BOILER INSULANT AURELIA II T3	
01000239	ISOLANTE GRUPPO EROG. AURELIA II T3	GROUP INSULANT AURELIA II T3	
01000264	GUARNIZIONE TRAFILATO ARMATO	TREATED SEAL ARMED FOR VA388 DRAIN PLATE	
01300005	POMPANTE VOLUMETRICO 100 lt/h OT-57	VOLUMETRIC PUMP 100 Lt/h	
01300006	POMPANTE VOLUMETRICO 200 lt/h OT-57	VOLUMETRIC PUMP 200 Lt/h	
02060015	GUARNIZIONE PTFE 067x054x2	GASKET FOR HEATING ELEMENT 067x054x2	
02280004	GUARN. OR 115 D.17 EP856 SNODO LANCIA *KB*	GASKET OR 115 D17 EP 856 x SWIVEL STEAM PIPE	
02280011	GUARN. OR R11 D19 EP 851	GASKET O RING R11 D19 EP 851	
02280012	GUARN. OR 2093 D.27 VITON DF 801	GASKET O RING 2093 D.27 EP851	
02280014	GUARN. OR D7 AN2/OR102 SILICON 7XL1715	GASKET O RING D.7 AN2/OR102 SILICON	
02280032	GUARN. OR 114 D.15 EP 851	GASKET O RING 114 D.15 EP 851	
02280033	GUARN. OR 75.92x1.78 NBR XP70 2300	GASKET O RING 75.92x1.78 NBR XP70	
02280036	GUARN. OR x BECCO LANCIA VAP. DI 6x1.2 EPDM70	GASKET OR x STEAM WAND NOZZLE	
02280037	GUARN. OR CHIUSURA SNODO 16x2 NBR70	GASKET OR JOINT LOCK 16x2	
02290016	GUARN. OR D 9,5 R5 SILICON R.	GASKET OR D 9,5 R5 SILICON RED	
02600004	GUARN. OR 15,2x10,2x2,5 TEFLONx SFERA LANCIA VAPORE	GASKET OR - 15,2 x 9,9 x 2,6 TEFLON	
03000004	STAFFA SINGOLA x TERMOSTATO	STEEL HOLDER FASTOM FOR THERMOSTAT	
03000004.1	STAFFA DOPPIA x TERMOSTATO	DOUBLE BRACKET FOR THERMOSTAT	
03000066	DOCCIA INOX 56x5,5x 6 SALDATA Aisi304	SHOWER INOX 056X05,5X6	
03000072	FILTRO 1 CAFFÈ ALTO 7 gr.	FILTER ONE COFFEE HIGH REPLACE 03000321	
03000073	FILTRO 2 CAFFÈ ALTO 14 gr.	FILTER TWO COFFEE HIGH REPLACE 03000322	
03000107	FILTRO CIECO	BLIND FILTER	
03000202	VASCHETTA RACC.CONDENSE MASTER	CONDENSATION TRAY MASTER	
03001792	CHIUSURA CENTRALINA AURELIA	CONTROL BOARD COVER	
03001794	CONTENITORE CENTRALINA AURELIA	CONTROL BOARD CASE AURELIA	
03002532	PIASTRINA SENSORE TEMPERATURA SCALDATAZZE	CUPWARMER TEMPERATURE SENSOR SUPPORT	
03002577	LAMIERA COPERTURA RELE' GR. CALDAIE CAFFE'	COVER FOR COFFEE BOILER CONTACTOR	
03003202	BASAM. PORTANTE 2GR. VA388	BASE 2GR VA388	
03003203	BASAM. PORTANTE 3GR. VA388	BASE 3GR VA 388	
03003205	FIANCO TELAIO DX VA388	RIGHT SIDE FRAME VA388	
03003207	FIANCO TELAIO SX VA388	LEFT SIDE FRAME VA388	
03003209	LAMIERA GUIDA PIATTO VA388	SUPPORT DRAIN TRAY VA388	
03003212	PARETE PORTAGRUPPI 2GR. VA388	GROUP SUPPORT 2 GR VA388	
03003213	PARETE PORTAGRUPPI 3GR. VA388	GROUP SUPPORT 3 GR VA388	
03003215	LAMIERA SUPER. POSTERIORE 2GR. VA388	UPPER BACK SIDE PLATE 2 GR VA388	
03003216	LAMIERA SUPER. POSTERIORE 3GR. VA388	UPPER BACK SIDE PLATE 3 GR VA388	
03003218	LAMIERA DX SUPP. COPRIGRUPPO VA388	RIGHT SUPPORT COVER GROUP VA 388	
03003219	LAMIERA SX SUPP. COPRIGRUPPO VA388	LEFT SUPPORT COVER GROUP VA 388	
03003220	LAMIERA SUPP. RUBINETTO VAPORE VA388	HOT WATER ARM SUPPORT VA388	
03003221	LAMIERA SUPP. ATTACCO LANCIA ACQUA CALDA VA388	HOT WATER WAND SUPPORT VA 388	
03003222	LAMIERA SUPP. MANOMETRO VA388	PRESSURE GAUGE SUPPORT VA388	
03003223	LAMIERA SUPPORTO COMPRESSORE VA388	COMPRESSOR SUPPORT VA388	
03003224	LAMIERA SUPP. PRESSOSTATO DIGIT VA388	PRESSURE TRANSDUCER SUPPORT VA 388	
03003225	LAMIERA SUPP. PRESSOSTATO MECCANICO VA388	SAFETY PRESSOSTAT SUPPORT VA388	
03003226	LAMIERA SUPP. CALDAIETTE VA388	COFFEE BOILER SUPPORT VA388	
03003228	LAMIERA SUPP. DOSATORI VA388	FLOW METER SUPPORT VA388	
03003230	STAFFA FISSAGGIO CALDAIA VA388	MAIN BOILER BRACKET VA388	
03003232	LAMIERA SUPP. CALDAIA VA388	SUPPORT MAIN BOILER VA388	
03003233	LAMIERA PROTEZIONE TUBO CARICO VA388	SAFETY PROTECTION SHEET INLET PIPE VA388	
03003234	LAMIERA SUPP. EV LIVELLO VA388	LEVEL VALVE SUPPORT VA388	

V  
A  
3  
8  
8



CODICE	DESCRIZIONE	DESCRIPTION	DATA FINE VALIDITA'
04901158	SCHEDA SERVIZI 3 TASTI VA388	SCHEDA SERVIZI 3 TASTI VA388 SERVICE CARD 3 BUTTONS	
04901160	SCHEDA EROGAZ. 3 TASTI VA388	SCHEDA EROGAZ. 3 TASTI VA388 POURING CARD 3 BUTTONS	
04901160.G	GUARNIZIONE PER SCHEDA EROGAZ. 3 TASTI VA388	GASKET FOR THREE BUTTONS DELIVERY UNIT VA 388	
04901164	SCHEDA EROGAZ. 1 TASTO ACQUA CALDA VA388	POURING CARD	
04901167	CENTRALINA VA388 T3 SEM GRAV. AVRVASCALE220V REMOTE	MAIN BOARD VA388 T3 SEM GRAV AVRVASCALE220V REMOTE CONTROL	
05000001	GOMMINO PROTEZIONE LANCIA D.10	STEAM ARM RUBBER GRIP	
05000015	RACCORDO PORTATUBO WES 6R 1/8	WES 6R 1/8 HOSE FASTENING	
05000047	COPRI RESISTENZA QUADRATA V0	HEATING ELEMENT COVER	
05000063	COPRI VALVOLA SICUREZZA PA6	SAFETY VALVE COVER	
05000089	PRESSACAVO TEC-S M25 CON DADO	STRAIN BELIEF TEC-S M25	
05000186	INSERTO NYLON GR. OSCAR h3 D.6,3/20 NERO	H2 NYLON INSERT OSCAR GROUP	
05000230	COPRI TELERUTTORE	ELECTRONIC RELAY COVER	
05000232	COPRI INTERRUOTTORE QUADRATO	SWITCH COVER	
05000408	CHIUSURA PORTA USB VA388	USB COVER VA 388	
05000410	POMELLO ROTARY SWITCH VA388	ROTARY SWITCH HANDLE VA 388	
05000412	CHIUSURA SCHEDA DISPLAY+ROTARY VA388	TFT DISPLAY BOARD COVER VA388	
05000414	CHIUSURA DISPLAY GR.EROGAZIONE VA388	DISPLAY GROUP COVER VA388	
05000416	PROTEZIONE CAVO DISPLAY GRUPPO VA388	SLEEVE PROTECTION DISPLAY CABLE VA 388	
05000418	PROTEZIONE 1 TASTO VA388	ONE BUTTON COVER VA388	
05000420	VASCHETTA SOTTO PIATTO TAPPO VA388	DRAIN TRAY VA388	
05000422	VASCHETTA SOTTO PIATTO VA388	COVER DRAIN TRAY + CONNECTION EXHAUST PIPES	
05000424	MANOPOLA VAPORE VA388	STEAM TAP HANDLE VA 388	
05000426	ANELLO VERTEBRA SUPER. CARICO/ SCARICO VA388	UPPER CABLES COVER VERTEBRA VA388	
05000430	ANELLO VERTEBRA CARICO/SCARICO VA388	CABLES COVER VERTEBRA VA389	
05000436	PIEDINO MACCHINA VA388 M10 F Aisi304 Sh.55 50x21	FEET VA388 M10 F AISI304 SH.55 50X21	
05000438	PIEDE MACCHINA BICOMPONENTE D.50 H=240 INSERTO M10 M	BICOMPONENT MACHINE FEET D.50 H=240 CONNECTION MALE M10	
05000440	LOGO POSTERIORE VA388 COMPLETO DI SUPPORTO	VA 388 EMBLEM REAR PANEL	
05000763	RACCORDO ATT. 3/4x19 90° x TUBO DI SCARICO	CONNECTION 3/4 90°F x DRAINING TUBE	
05000842.NO	CHIUSURA MANOPOLA PORTAFILTRO 2003 VERN. NERO	FILTER HOLDER KNOB LOCK 2003 MATT BLACK	
05001224.C	MOSTRINA MANOMETRO AURELIA II CROMATA	WATER MANOMETER CHROMED FRAME AURELIA II	
05001250	VETRINO PROTEZIONE DISPLAY A COLORI AURELIA II	DISPLAY PLASTIC COVER AURELIA II TFT	
05002212	PROTEZIONE DISPLAY ADONIS	DISPLAY PROTECTION ADONIS	
05002230	TAPPO GOMMA SCARICO x 05002228	DRAIN RUBBER PLUG	
05002239	COPRI RUBINETTO SUP. ANTERIORE CROMATO APERTURA	CHROMED UPPER STEAM WAND COVER	
05002240	COPRI RUBINETTO INF. ANTERIORE CROMATO APERTURA	CHROMED LOWER STEAM WAND COVER	
06100100	COPRIGRUPPO CROMATO VA388	CHROMED COVER GROUP VA388	
06100106	COPRI RUBINETTO SUP. VAPORE CROMATO VA388	CHROMED UPPER COVER STEAM ARM VA388	
06100108	COPRI RUBINETTO INF. VAPORE CROMATO VA388	CHROMED LOWER COVER STEAM ARM VA388	
06100110	COPRI RUBINETTO ACQUA CALDA CROMATO VA388	CHROMED COVER HOT WATER VA388	
06100112	CARTER DISPLAY CROMATO VA388	CHROMED COVER TFT DISPLAY VA388	
06100114	CARTER CHIUSO CROMATO CON LOGO VA388 3GR.	CHROMED FRONTAL COVER WITH VA EMBLEM	
06100116	LOGO CIRCOLARE VA388	VA388 CIRCULAR LOGO	
06200008	BECCO DUE VIE OPEN	TWO WAYS SPOUT	
06200081	ANELLO GRUPPO +SEDE OR CROMATO OT-58	CHROME GROUP RING AURELIA	
07300009	DADO RACCORDO 1/4 GAS	NUT CONNECTION 1/4 GAS	
07300012.M8	RACC. 1/4 1/4 GAS CON OR F.M8 OT-57 USA	CONNECTION 1/4 1/4 W/OR HOLE M8	
07300015	RACCORDO 3/8 3/8 GAS	3/8 3/8 GAS CONNECTION ADD. 26.06.96	
07300063	TERMINALE CHIUSO D.11	TERMINAL D 11 CLOSED	
07300067	DADO RACCORDO 3/8 GAS D11 AGG. 15.11.84	NUT CONNECTION 3/8 GAS D11	
07300068	RACCORDO L 3/8 M-M CILIN. OT-58 NICHELATO	CONNECTION L 3/8 M-M CYLIN 459	
07300069	RACCORDO 1/8" M 1/4" F	1/8" M 1/4" F CONNECTION ADD. 02.03.88	
07300091	RACCORDO T 1/4 M-F-M CILIN.	T FITTING MF/M 1/4	
07300092	BECCO UNA VIA CURVO OPEN	SINGLE SPOUT	
07300097	TERMINALE CHIUSO D 14	TERMINAL D.14	
07300099	RIDUZIONE 3/8-1/4 ES.20	VACUUM RELIEF VALVE ADAPTER	
07300100.M8	ATTACCO SCAR. 1/4-1/4 + INT M8	FITTING 1/4"M-1/4"M INT. M8	
07300116	RACCORDO T 1/4 M-M-F OT-58 NICHELATO	JOINT T1/4 M-M-F 465	
07300121	RACCORDO L 1/4 M-M CILINDRICO	CONNECTION L 1/4 M-M CYLIN. 459	
07300128	TAPPO 1/4 GAS	CAP 1/4 GAS	
07300129	TAPPO 1/8 GAS	CAP 1/8 GAS	
07300166	FLANGIA CHIUSURA BLOCCHETTO PORTA ELETTRIV.	BLOCK LOCK FLANGE SOLENOID VALVE HOLDER	
07300183.N	PADIGLIONE GRUPPO PREMIER2002 h=3 NANOTECH	NANOTECH COATED PAVILLON H=3 PREMIER GROUP	
07300183.T	PADIGLIONE GRUPPO PREMIER2002 h=3 TEFLONATO	TEFLON COATED PAVILLON H=3 MM PREMIER GROUP	
07300221	ASTA INOX RUBINETTO VAPORE	STEAM VALVE INOX SCREW	
07300229	GIGLER M8x8 F.0.5	GIGLEUR M8X8 F.0,5	
07300236	RACCORDO A T 3/8 M-F-F	T CONNECTION 3/8 M-F-F 466	
07300249	RACCORDO 1/8M L=12 3/8F	UNION 1/8M L = 12 3/8F	
07300293	BUSSOLA SNODO OTT.	BRASS BUSHING	
07300295	DADO RACC. 3/8 LANCIA SNODATA OTTONE NICHELATO	WAND NUT 3/8	
07300341	PERNO BLOCC. CENTRAL. VIP INOX NICHELATO L=35	CENTRAL LOCK VIP NICKEL PLATED L=35	
07300342	PERNO SUPPORTO CENTRAL. VIP NICHELATO	NICKEL PLATED CONTROL UNIT SUPPORT PIN	
07300354	CORPO RUB. VAPORE x LANC. SNOD OTTONE OT-58	STEAM KNOB BODY X FLEXIBLE WAND	
07300355	FORCELLA RUBINETTO '99 OTTONE OT-58	TAP FORK	
07300362	RACCORDO DIR. 1/4 M-CALZ.6 340	STRAIGHT FITTING 1/4	
07300364	RACCORDO DIR. 1/8 M CON. - CALZAM.6 340	STRAIGHT FITTING 1/8 SHEATH TYPE D.6	
07300392	ATTACCO RUB. ACQUA CALDA VA388 OT-58	HOT WATER TAP CONNECTION VA388 OT-58	
07300394	PROLUNGA RUBINETTO ACQUA CALDA VA388	HOT WATER TAP EXTENTION VA 388	
07300396	POMELLO REGISTRO POMPANTE VA388	EXTERNAL PRESSURE HANDLE VA388	
07300450	RACCORDO T 1/8 M-F-M	COUPLING T 1/8	
07300552	RONDELLA GRANDE PTFE RUBINETTO APERTURA A LEVA	BUSHING PTFE TAP LEVER OPENING	
07300553	RONDELLA PICCOLA PTFE RUB. APERTURA A LEVA	SMALL BUSHING PTFE TAP LEVER OPENING ADONIS	
07300601	INSERTO MANOPOLA PORTAFILTRO 2003 INOX (Aisi303)	FILTER HOLDER KNOB INSERTION 2003 STAINLESS	
07300613	INSERTO CAMERA PRE-INFUSIONE GR. AURELIA OT-57	PRE INFUSION CHAMBER CAP	
07300647	RONDELLA INOX ROMPIGOCCIA MANOPOLA PORTAFILTRO	PROTECTION BACK DRIP FILTER HANDLE	
07300649	ANELLO+GRANO PER PORTAFILTRO BECCO ORIENTABILE	ADJUSTABLE RING + GRUB SCREW	
07300671	ATTACCO RUB. ACQUA CALDA VA388 OT-58	HOT WATER TAP CONNECTION VA388 OT-58	
07300692	TAPPO PORTAMOLLA RUB.VAP. ADONIS	SPRING HOLDER PLUG STEAM WAND ADONIS	
07300714	RACCORDO L 1/8 M - CALZAM.6	L FITTING 1/8 SHEAT TYPE D6	
07300720	RACCORDO L 1/4 M - CALZAM.	L FITTING 1/4 M SHEAT TYPE	
07300810	SPINOTTO RUB.VAPORE AURELIA II	SPINOTTO RUB.VAPORE AURELIA IIREPLACE 07300104	
07300862	TAPPO 1/8 GAS Aisi303 + OR	CAP 1/8 GAS AISI303 + OR	
08000005	MOLLA 6 ST 11,5X8,5X25 RUB.VAPORE	STEAM VALVE SPRING	
08000015	ANELLO SEEGER TIPO RS 5 INOX UNI7434	SEEGER RING RS 5 STAINLESS STEEL	
08000017	MOLLA BLOCCA FILTRO ACC.INOX	FILTER HOLDER SPRING INOX	
08000027	MOLLA PER LANCIA SNODATA	WAND SPRING	
08000034	FASCETTA STRINGITUBO D12	HOSE CLAMPS D12	

V  
A  
3  
8  
8





<b>CODICE</b>	<b>DESCRIZIONE</b>	<b>DESCRIPTION</b>	<b>DATA FINE VALIDITA'</b>
98030844	TUBO CALDAIA-E.V. EASY CREAM	TUBE MAIN BOILER - E.V. EASY CREAM DX VA388 2-3 GR	
98030845	TUBO E.V. EASY CREAM - LANCIA DX VA388	TUBE EASY CREAM WAND - E.V DX VA388	
98030846	TUBO CALDAIA-E.V. EASY CREAM SX VA388	TUBE MAIN BOILER - E.V. EASY CREAM SX VA388 2-3 GR	
98030847	TUBO E.V. EASY CREAM - LANCIA SX VA388	TUBE EASY CREAM WAND - E.V SX VA388	
98030848	TUBO DOSATORE - CALDAIA VA388 3GR.	FLOW METERS - MAIN BOILER PIPE VA388 3GR. GROUP 1	
98030849	TUBO DOSATORE - CALDAIA VA388 3GR.	FLOW METERS - MAIN BOILER PIPE VA388 3GR. GROUP 2	
98030850	TUBO DOSATORE - CALDAIA VA388 3GR.	FLOW METERS - MAIN BOILER PIPE VA388 3GR. GROUP 3	
98030851	TUBO CALDAIA-CALDAIETTA VA388	MAIN BOILER - COFFEE BOILER PIPE VA388 GROUP 1	
98030852	TUBO CALDAIA-CALDAIETTA VA388	MAIN BOILER - COFFEE BOILER PIPE VA388 GROUP 2	
98030853	TUBO CALDAIA-CALDAIETTA VA388	MAIN BOILER - COFFEE BOILER PIPE VA388 GROUP 3	
98030854	TUBO CALDAIETTA-GRUPPO VA388	COFFEE BOILER - GROUP PIPE VA388 GROUP 1	
98030855	TUBO CALDAIETTA-GRUPPO VA388	COFFEE BOILER - GROUP PIPE VA388 GROUP 2-3	
98030856	TUBO DOSATORE - CALDAIA VA388 2GR.	FLOW METERS - MAIN BOILER PIPE VA388 2GR. GROUP 1	
98030857	TUBO DOSATORE - CALDAIA VA388 2GR.	FLOW METERS - MAIN BOILER PIPE VA388 2GR. GROUP 2	
98050028	MANOPOLA PORTAFILTRO	BLACK LETHER SKIN FILTER HOLDER HANDLE	
98030000009880000	ASSIEME CALDAIA CAFFE' "TUBI RAME"	ASSEMBLY CAFFEE BOILER "VER COPPER PIPES" VA388	
98030000009890000	ASSIEME CALDAIA CAFFE' "TUBI RAME"	ASSEMBLY CAFFEE BOILER "VER COPPER PIPES"	
98030000000992	ASSIEME CALDAIA VA388 2GR.	ASSEMBLY MAIN BOILER VA388 2 GR. "FULL COPPER BODY"	
98030000000993	ASSIEME CALDAIA VA388 3GR.	ASSEMBLY MAIN BOILER VA388 3 GR. "FULL COPPER BODY"	
98030000001001	ASSIEME DOSATORE MACCHINE T3	FLOW METERS ASSEMBLY MACHINE T3 "VER COPPER PIPES"	
98030000001002	ASSIEME DOSATORE MACCHINE T3	FLOW METERS ASSEMBLY MACHINE T3 "VER COPPER PIPES"	
98030000001004	ASS. TUBO COLL. GR.IDRAULICO -CALDAIA T3	ASSEMBLY CONN. BOILER HEAT EXCH. -STOP VALVE- GIGLER F0,8	
98030000001005	ASS. TUBO COLL. GR.IDRAULICO -CALDAIA T3	ASSEMBLY CONN. BOILER HEAT EXCH. -STOP VALVE- GIGLER F0,5	
98060000000300	ASS. RUBINETTO VAPORE	ASSEMBLY STEAM ARM + COOL TOUCH STEAM WAND VA388	
98060000000302	ASSIEME LEVA PER RUBINETTO VAPORE	STEAM LEVA ASSEMBLY VA388	
980600000003210000	ASSIEME TUBO TEFLON INTERNO	ASSEMBLY TEFLON INNER PIPE COFFEE BOILERS T3	
980600000003220000	ASS. E.V. + TUBI EASY CREAM DX VA388	ASSEMBLY E.V + EASY CREAM TUBE DX VA388	
98070000000122	ASSIEME ATTACCO + LANCIA ACQUA CALDA	HOT WATER ARM + HOT WAND ASSEMBLY VA388	
98160000000803	ASS.DISPLAY TFT VA388 CON	TFT DISPLAY + SERVICE KEYS ASSEMBLY VA388	14/07/2015
98160000000806	ASS.DISPLAY TFT VA388 GRAV.	TFT DISPLAY + SERVICE KEYS ASSEMBLY VA388 SCALE	
98160000000815	ASS.DISPLAY TFT VA388 CON SCHEDA	TFT DISPLAY + SERVICE KEYS ASSEMBLY VA388 R.C.	
98160000000816	TFT VA388 GRAV. CON SCHEDA	ASS. TFT DISPLAY VA 388 GRAV. WITH REMOTE CONTROL BOARD	
98160000000820	ASSIEME CELLA DI CARICO VA388	SCALE SENSOR + CONNECTIONS VA388	
KPFPN001	PORTAFILTRO NANOTECH COMP.1 VIA	COMPLETE NANOTECH FILTER HOLDER 1 WAY IN BLACK LEATHER	
KPFPN002	PORTAFILTRO NANOTECH COMP. 2	COMPLETE NANOTECH FILTER HOLDER 2 WAY IN BLACK LEATHER	

V  
A  
3  
8  
8