

FICHA TÉCNICA

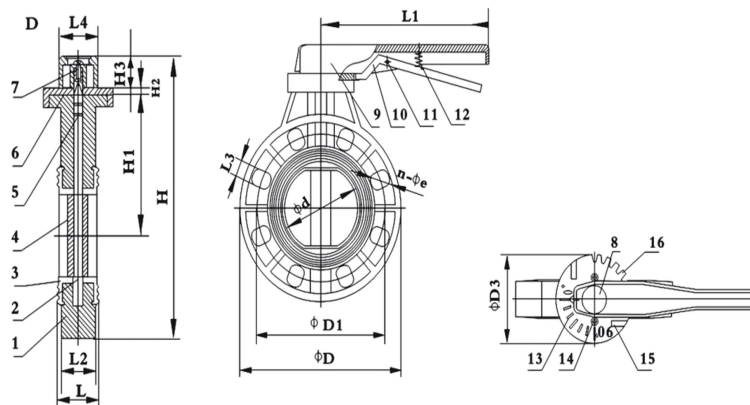
Válvula de mariposa pvc norma DIN/ANSI

Características

- Baja pérdida de carga, con el consiguiente ahorro energético.
- Maniobra simple y segura.
- Peso y dimensiones mucho más reducidas que el resto de tipos de válvulas.

descripción producto

Dispositivo para interrumpir o regular el flujo de un fluido en un conducto, aumentando o reduciendo la sección de paso mediante una placa, que gira sobre un eje. Al disminuir el área de paso, aumenta la pérdida de carga local en la válvula, reduciendo el flujo.



MEDIDA	"	2"	2 1/2"	3"	4"	5"	6"	8"
	DN	50	65	80	100	125	150	200
Ø D	160	180	196	228	258	287	344	
P.C.D. ØD1	DIN	125	145	160	180	210	240	295
	ANSI	121	140	152	191	216	241	298
	JIS	120	140	150	175	210	240	290
Ød	48	63	78	98	122	146	199	
L	43	46	49	54	64	70	88	
Ø1	124	124	124	124	170	170	170	
Ø2	F05/07	F05/07	F05/07	F05/07	F07/07	F07/07	F10	
LI	190	190	240	240	310	310	310	
W	55	55	55	55	72	72	72	
H1	100	112	120	140	168	181	215	
H2	143	155	172	194	223	239	280	
H	223	245	270	308	352	382	452	
n · Ø e	DIN	4 · Ø 19	4 · Ø 19	8 · Ø 19	8 · Ø 19	8 · Ø 19	8 · Ø 23	8 · Ø 23
	ANSI	4 · Ø 19	4 · Ø 19	4 · Ø 19	8 · Ø 19	8 · Ø 19	8 · Ø 23	8 · Ø 23
	JIS	4 · Ø 18	4 · Ø 19	8 · Ø 19	8 · Ø 19	8 · Ø 19	8 · Ø 23	8 · Ø 23
PN	PSI	150	150	150	150	150	150	100
	Mpa	1	1	1	1	1	1	0,6
Peso	Kg/PC	1,13	1,35	1,8	2,4	4,2	4,75	7,6
Torque	N.M	< 10	< 10	< 15	< 25	< 40	< 55	< 70