

FICHA TÉCNICA

VÁLVULA RETEN VERT

ASTO LATÓN

DESCRIPCIÓN:

Esta válvula esta diseñada para funcionar de manera óptima en todo tipo de plantas hidráulicas, neumáticas y de calefacción.

APLICACIÓN:

Puede ser instalada en posición horizontal o vertical.

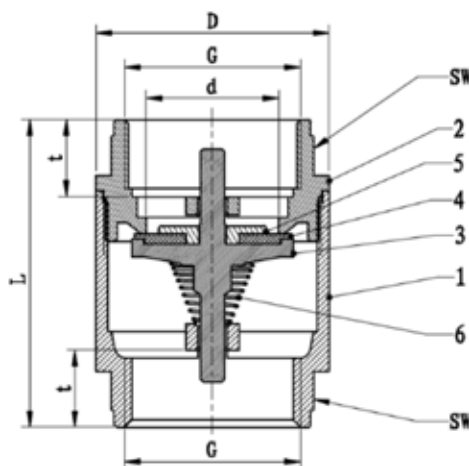


CARACTERÍSTICAS

- Elaborado con cuerpo y disco de latón, resorte de acero inoxidable 304, sello NBR
- Temperatura máxima de trabajo 80°C
- Tasa máxima de presión de trabajo 16 bares
- Presión mínima de apertura de 0,03 bares
- Hilo BSP

CÓDIGO	MEDIDA	UNI X CAJA
160602	1/2"	30
160603	3/4"	180
160604	1"	60
160605	1 1/4"	72
160606	1 1/2"	48
160607	2"	18
160608	2 1/2"	16
160609	3"	8
160610	4"	5

Componente	Material
1 Cuerpo	Latón
2 Cuerpo	Latón
3 Centro	Latón
4 Sello	NBR
5 Disco	Nylon
6 Resorte	A. Inoxidable



BAR (MAX)	16	16	16	10	10	10	8	8	8
G	1/2"	3/4"	1"	1 1/4"	1 1/2"	2"	2 1/2"	3"	4"
D(mm)	30	36,5	44	55,5	63	77,5	102	120	154
L(mm)	48	52	58	66	71	80	91	104	115
d(mm)	15	18,5	25	28	38,5	51	69,5	80	106
t(mm)	12,5	13,5	14,5	15	15	16,5	20	23	23
SW (6cant)	25	31	38	46	53	65	82	94	121