

FICHA TÉCNICA

VÁLVULA RETEN HORZ

LATÓN CHAPALETA

DESCRIPCIÓN:

Esta válvula esta diseñada para funcionar de manera óptima en todo tipo de plantas hidráulicas, neumáticas y de calefacción.

APLICACIÓN:

Puede ser instalada en posición horizontal o vertical.

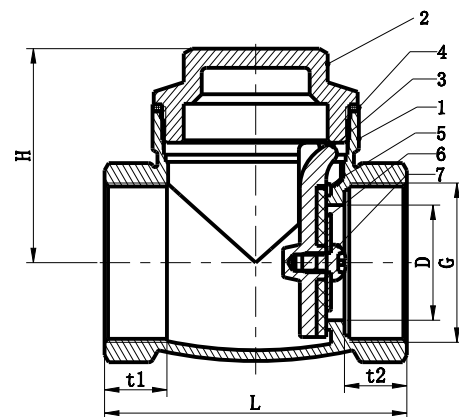


CARACTERÍSTICAS

- Elaborado con cuerpo de latón, sello de goma y junta de fibra
- Temperatura máxima de trabajo 80°C
- Tasa máxima de presión de trabajo 16 bares
- Hilo BSP

CÓDIGO	MEDIDA	UNI X CAJA
160702	1/2"	216
160703	3/4"	100
160704	1"	80
160705	1 1/4"	60
160706	1 1/2"	50
160707	2"	30
160708	2 1/2"	6
160709	3"	6
160710	4"	6

Componente	Material
1 Cuerpo	Latón
2 Cuerpo	Latón
3 Disco	Latón
4 Arandela	Fibra
5 Sello	NBR
6 Empaquetadura	A. Inoxidable
7 Tornillo	Latón



G	1/2"	3/4"	1"	1 1/4"	1 1/2"	2"	2 1/2"	3"	4"
L(mm)	48	52	63	74	80	98	120	135	160
H(mm)	32,8	40,5	44,5	51,5	53,5	66	80	92	103
D(mm)	13,5	19	24	32	32	47,5	60	70	86
t1(mm)	11,5	10	13	15	15,5	16	22	24	27
t2(mm)	12	11	13	15	17	17	22	24	27
WEIGHT R(g)	163	237	338	550	621	1184	1784	2868	4560