

# EQUIPO TÉCNICO VÁLVULA DE PIE

edr

## DESCRIPCIÓN:

La Válvula de Pie es un dispositivo de retención automático empleado en líneas de conducción vertical para evitar el vaciado de la tubería. Su función es permitir la succión de fluidos, impidiendo su retorno. Es esencial en sistemas con bombas eléctricas o

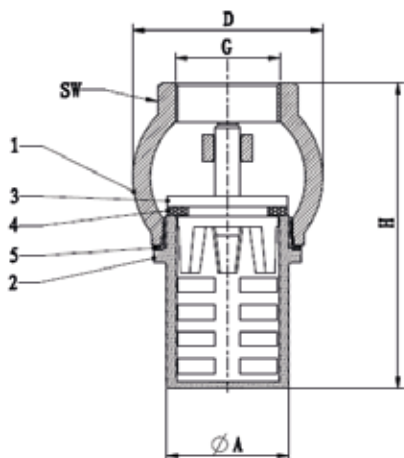
manuales, ya que previene la formación de vacío causada por la ausencia de líquido, lo cual podría interrumpir la succión y requerir purga de la tubería. Esta válvula asegura la continuidad y eficiencia del sistema de bombeo.

## APLICACIÓN:

Puede instalada en posición horizontal o vertical.

## CARACTERÍSTICAS

- Elaborado con cuerpo y disco de latón, sello NBR.
- Temperatura máxima de trabajo 80°C
- Tasa máxima de presión de trabajo 16 bares
- Hilo BSP



Componente	Material
1 Cuerpo	Latón
2 Filtro	Latón
3 Centro	Latón
4 Sello	NBR
5 Aarandela	Fibra



CÓDIGO	MEDIDA	UNI X CAJA
160664	1"	108
160665	1 1/4"	48
160666	1 1/2"	36
160667	2"	18
160668	2 1/2"	16
160669	3"	12
160670	4"	5

BAR (MAX)	16	16	16	16	16	16	16	16	16
G	1/2"	3/4"	1"	1 1/4"	1 1/2"	2"	2 1/2"	3"	4"
D(mm)	38	44	48	57	66	77	86	111	143
H(mm)	62	68	76	95	101,5	116	139,5	148,5	186
A(mm)	24,5	28	30,5	38	45,5	57,5	58,5	78	94
SW (Scant)	26	31	38	45,5	53	65	82	93,5	121

