



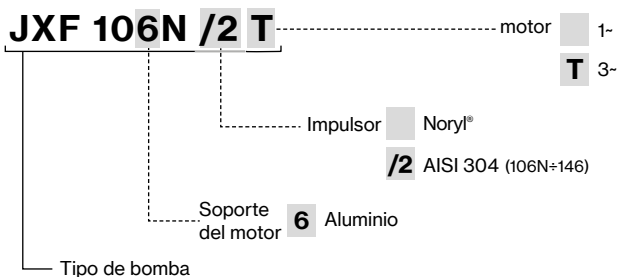
Bomba centrífuga autocebante para aplicaciones domésticas como las cuales el aire esté mezclado con el agua. A su vez es recomendado para transferencias de agua, acumulación de aguas lluvias y sistemas de riego de jardines.

Características de Fabricación

Cuerpo de la bomba	Acero inoxidable AISI 304
Soporte del motor	Aluminio
Impulsor	Acero Noryl AISI 304 (106N1 126, 146)
Sello mecánico	Cerámico / Grafito / NBR
Eje del motor	Acero inoxidable AISI 416
Temperatura del líquido	0 - 50 °C
Presión de trabajo	Máximo 8 bar

Motor

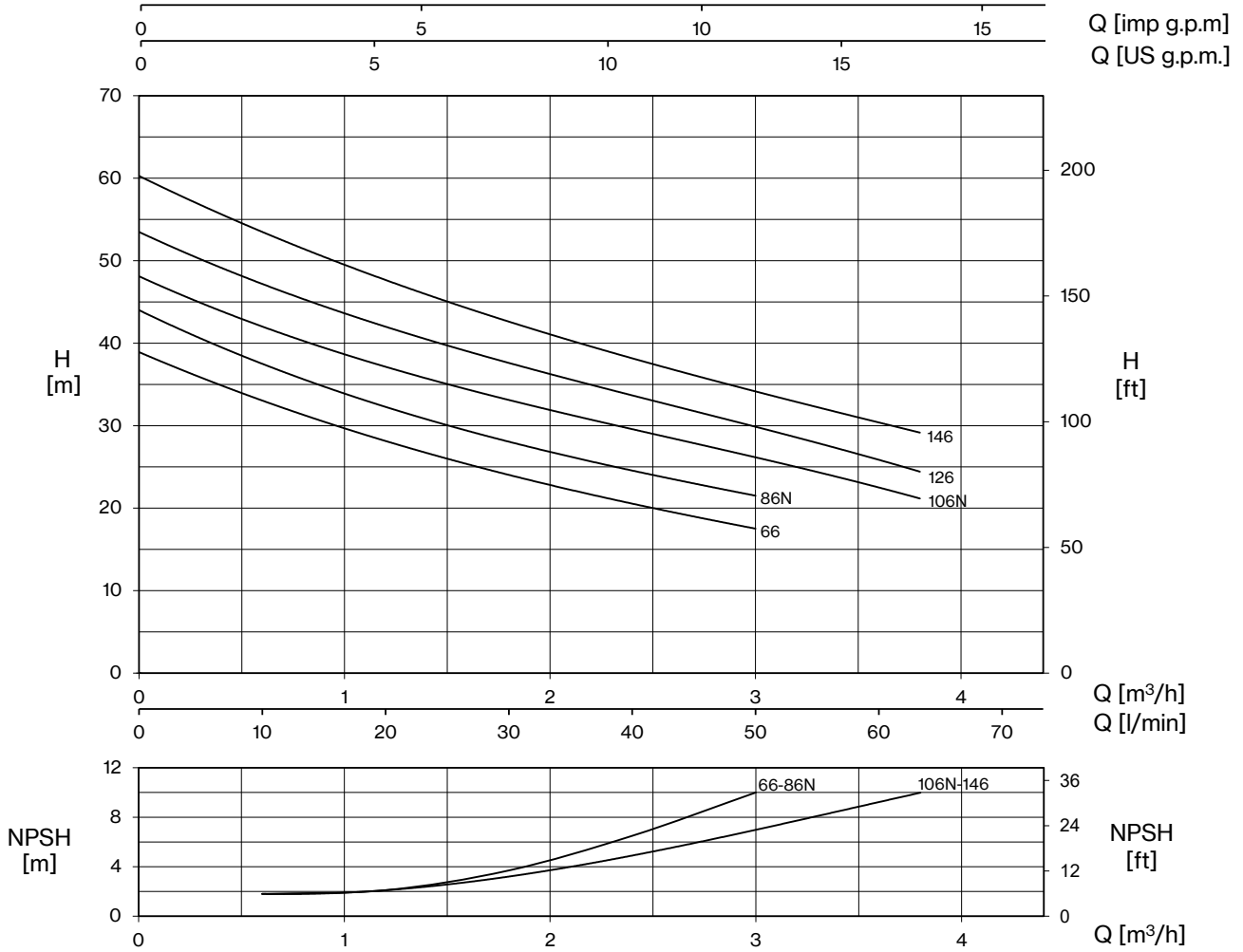
	3~ 230/400V - 50Hz
Motor de inducción de 2 polos	1~ 230V - 50Hz (con protección termica)
Clase de aislamiento	F
Grado de protección	IPX4



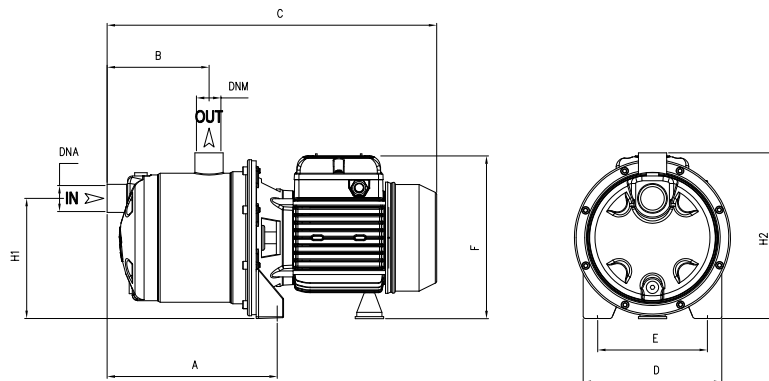
TYPE	LOTS			
	TRUCK		CONTAINER	
	PALLET (cm)	Nº pumps	PALLET (cm)	Nº pumps
JXF 66÷146	85×110×150	60	85×110×190	80



JXF



TIPO		P2		P1 (kW)		AMPERAJE		Q (m³/h - l/min)							
1~	3~	HP	kW	1~	3~	1~ 230V 50 Hz	3~ 400V 50 Hz	0	0,6	1,2	1,8	2,4	3	3,6	3,8
								0	10	20	30	40	50	60	63,3
								H (m)							
JXF 66	JXF 66 T	0,6	0,44	0,67	0,63	2,9	1,2	38,9	33,1	28,1	24,0	20,6	17,5		
JXF 86N	JXF 86N T	0,8	0,59	0,75	0,76	3,3	1,4	44,0	37,5	32,3	28,0	24,6	21,5		
JXF 106N	JXF 106N T	1	0,74	1,04	0,92	4,7	1,7	48,0	42,3	37,0	33,0	29,6	26,2	22,7	21,0
JXF 126	JXF 126 T	1,2	0,88	1,14	1,03	5,2	1,9	53,4	47,4	41,9	37,5	33,7	29,9	26,0	24,3
JXF 146	JXF 146 T	1,5	1,1	1,3	1,23	6,0	2,5	60,2	53,6	47,8	42,4	38,0	34,4	30,5	29,0



TYPE	DIMENSIONES (mm)													Kg
	A	B	C	D	E	F	H1	H2	DNA	DNM	I	L	M	
JXF 66	208	128	410	175	140	215	153	210	1" G	1" G	430	210	235	8,5
JXF 86N	208	128	410	175	140	215	153	210			430	210	235	9,5
JXF 106N	208	128	410	175	140	215	153	210			430	210	235	10,5
JXF 126	208	128	410	175	140	215	153	210			430	210	235	11
JXF 146	208	128	410	175	140	215	153	210			430	210	235	11,5

JXF (Versión Jardín)

Electrobombas portátiles con manillas, cable con enchufe e interruptor.
El rendimiento dependerá según el tipo de bomba adoptado.

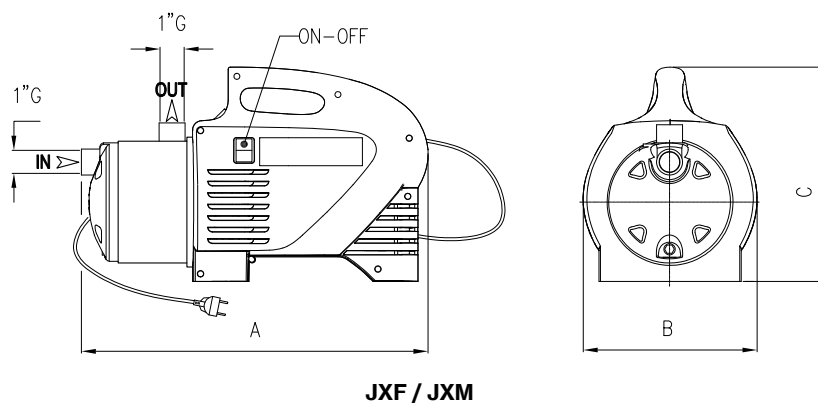
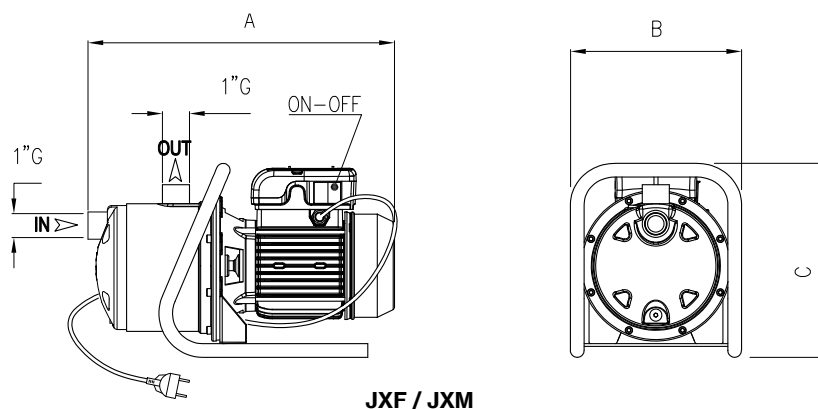


JXF



JXF BOX

TIPO	P2		P1 (kW)	Pipe		Performance	
	HP	kW		Suction ("G)	Delivery ("G)	Q (l/min)	H (m)
JXF 106N	1	0,74	1,04	1	1	10-63,3	42,3-21,0



TIPO	DIMENSIONES (mm)		
	A	B	C
JXF 106N	410	175	285
JXF 106N BOX	429	209	287