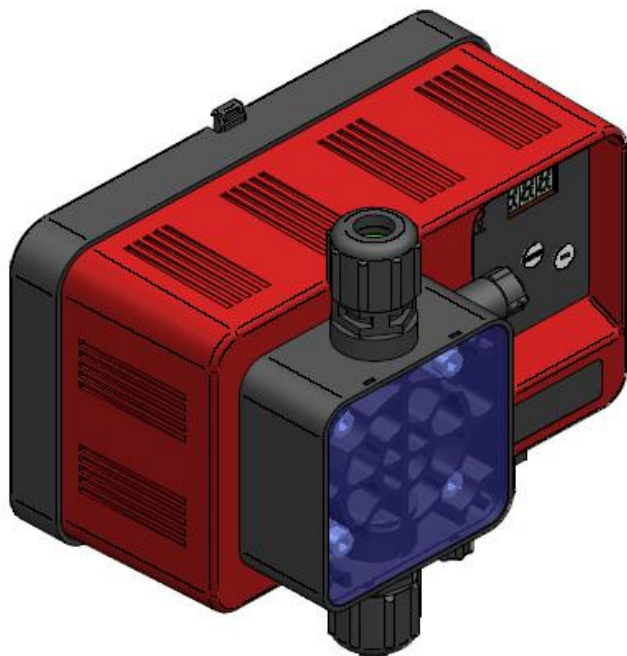




DSCPUMPS SRL
DOSING FILTER AND STORAGE

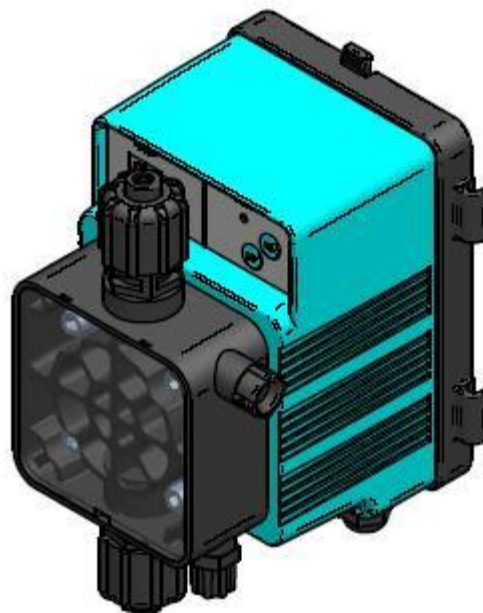


I MANUALE D'INSTALLAZIONE E MANUTENZIONE

UK INSTALLATION AND MAINTENANCE
INSTRUCTIONS

F MANUEL D'INSTALLATION ET D'ENTRETIEN

E MANUAL DE INSTALACIÓN Y USO



**POMPE SERIE / PUMPS SERIES
POMPES SÉRIE / BOMBAS SERIE**

ME1-ME2

Avvertenze

Leggere attentamente le avvertenze sotto elencate in quanto forniscono tutte le indicazioni necessarie per la sicurezza di installazione, uso e manutenzione

- Al momento del ricevimento assicurarsi dell'integrità della pompa e di tutte le sue componenti, in caso di anomalie avvisare immediatamente il personale qualificato prima di compiere qualsiasi operazione.
- Il presente manuale è da conservare con estrema cura per eventuali altre consultazioni.
- Prima di effettuare l'installazione della pompa accertarsi che i dati riportati nella targhetta adesiva posta sulla pompa corrispondano a quelli dell'impianto elettrico.
- Non manovrare l'apparecchiatura con mani o piedi bagnati.
- Non lasciare esposto l'apparecchio ad agenti atmosferici.
- L'apparecchiatura deve essere manovrata da personale qualificato.
- Qualora venissero riscontrate anomalie durante il funzionamento della pompa, interrompere l'alimentazione e rivolgersi ai nostri centri di assistenza per eventuali riparazioni.
- È indispensabile per un corretto funzionamento della pompa utilizzare parti di ricambio o accessori originali. **DSCPUMPS** si solleva da qualsiasi responsabilità per quanto riguarda eventuali guasti dovuti a manomissioni o utilizzo di ricambi e accessori non conformi.
- L'impianto elettrico deve essere conforme alle normative vigenti nel paese dove esso è realizzato.

La temperatura ambiente di utilizzo non deve superare i 45 °C. La temperatura minima dipenderà dal liquido da dosare che deve rimanere allo stato fluido.



Ogni intervento di manutenzione o riparazione deve essere eseguito con l'impianto isolato sia elettricamente che idraulicamente.



Durante le operazioni di manutenzione e riparazione di parti a contatto con prodotti chimici, utilizzare sempre le protezioni personali previste (guanti, grembiule, occhiali, ecc.).

Il mancato rispetto delle istruzioni può provocare danni alle apparecchiature e, in casi estremi, alle persone

**Normative di riferimento**

Le nostre pompe vengono costruite secondo le normative generali vigenti ed in conformità alle seguenti direttive europee:

- 2014/30/CE "compatibilità elettromagnetica"
- 2014/35/CE "direttiva di bassa tensione"

Ciò premesso riteniamo che per ottenere un'elevata affidabilità e una duratura funzionalità della pompa sia necessario seguire attentamente quanto riportato sul presente manuale in modo particolare per quel che riguarda la manutenzione.

DSCPUMPS declina da ogni responsabilità per qualunque intervento sull'apparecchiatura eseguito da personale non qualificato.

Warnings

Please read carefully the instructions given below, as they supply you with all the needed information, necessary for installation, use and maintenance.

- Once you receive the pump check out for the pump integrity and all of its components, in case of any anomalies, please consult a skilled staff before making any operation.
- This manual has to be preserved with care in order to be consulted as needed.
- Before installing the pump make sure that the electrical data reported on the pumps' label correspond to those of your electrical plant.
- Do not operate on the pump with wet hands or feet
- Do not leave the equipment exposed to the action of atmospheric agents.
- The equipment has to be operated by skilled persons.
- In case of an improper functioning of the pump switch off and contact our technical assistance for any reparation request.
- For a correct functioning it is necessary to use original spare parts and original **DSCPUMPS** accessories. **DSCPUMPS** declines whatever responsibility in reference to break down due to tampering or the use of not original spare parts and accessories.
- The electrical plant has to be in conformity with the rules of the country where it is realised.

The usage room temperature can't over take 45° C. The minimum temperature depends on the chemical that must remain in the liquid state.



All maintenance or repairing must be carried out with the plant isolated both electrically and hydraulically.



During maintenance and repairing of parts in contact with chemicals, it is mandatory to use personal protection measures (gloves, apron, glasses, etc.). **Ignoring the instructions can result in equipment damage and, in extreme cases, injury to persons.**

**Design standard**

Our pumps are built accordingly to the current general standards endowed with CE mark in conformity with the following European directives:

- 2014/30/CE "regarding "electromagnetic compatibilities"
- 2014/35/CE regarding "low voltages",

Granted this we think that in order to obtain an high trustworthiness and a lasting functioning of the pump it is necessary to follow with attention our manual particularly in reference to the maintenance.

DSCPUMPS declines all responsibility in reference to any intervention on the equipment from a non skilled staff.

Avertissement



Il est indispensable de se familiariser avec ce document pour des raisons de sécurité de l'installation, de l'opérateur et du SAV.

- Ce manuel doit être conservé après installation pour des consultations ultérieures.
- A réception du matériel, veuillez vous assurer que la pompe est en état de fonctionnement et qu'elle est complète; en cas de problème contacter un technicien qualifié avant de tenter toute intervention.
- Avant de commencer l'installation veuillez vérifier que les données électriques indiquées sur l'étiquette de la pompe soient compatibles avec le réseau électrique présent.
- Ne jamais intervenir sur l'appareil avec les mains et/ou pieds mouillés ou pieds nus.
- Ne pas laisser l'appareil ouvert et exposé aux agents externes.
- Toutes interventions sur ces appareils doivent être faites par du personnel qualifié.
- En cas de problèmes ou d'anomalies en cours de fonctionnement, débrancher l'appareil et contacter le SAV.
- Il est très important de toujours utiliser les pièces détachées d'origine.
- La société **DSCPUMPS** se dégage de toutes responsabilités dans le cas d'utilisation de pièces ou de matériaux non conformes et/ou incompatibles avec ces appareils.
- L'ensemble de l'installation électrique doit être conforme aux normes locales en vigueur.

La température ambiante d'utilisation ne doit pas dépasser 45 degrés celsius. La température min. dépend du liquide à doser qui doit toujours rester à l'état fluide.



Tout entretien ou de réparation doivent être effectués avec la plante isolé électriquement et hydrauliquement.



Pendant les opérations de maintenance et de réparation de pièces en contact avec des produits chimiques, utilisez toujours des mesures de protection (gants, tablier, lunettes, etc.).

Le non respect de ces instructions peut entraîner des dommages aux équipements et, dans les cas extrêmes, aux gens.



Normes de référence

Nos pompes sont réalisées suivant les normes générales de rigueur et de fonctionnement définies par les Directives européennes:

- 2014/30/CE «compatibilité électromagnétique» CE
- 2014/35/CE «directive sur la basse tension»

Pour obtenir les meilleurs résultats il est important de se rapporter toujours à ce manuel.

La Société DSCPUMPS se dégage de toutes responsabilités dans la mesure ou du personnel non qualifié interviendrait sur ces appareils.

Advertencias



Es muy importante leer atentamente las advertencias ya que proporcionan todas las indicaciones concernientes a la seguridad de instalación, uso y mantenimiento.

- Guardar debidamente este manual para consultas futuras.
- Al recibir la bomba dosificadora asegurarse que esta completa con los accesorios correspondientes; en caso de cualquier anomalía consultar a su distribuidor antes de cualquier otra operación.
- Antes de conectar la bomba verificar que las características indicadas en la placa de identificación de la bomba coinciden con las de la instalación eléctrica.
- No tocar el aparato con las manos o pies mojados, húmedos o descalzos.
- No dejar el aparato expuesto a los agentes atmosféricos.
- El equipo tiene que ser instalado y puesto en marcha por parte de un técnico especialista.
- En caso de malfuncionamiento de la bomba, apagarla, no manipularla y consultar a su distribuidor o centro de asistencia técnica para cualquier reparación.
- Es indispensable para un correcto funcionamiento de la bomba utilizar recambios originales.
- El fabricante no asumirá ninguna responsabilidad ante casos debidos a mala manipulación o utilización de repuestos y accesorios que no sean conformes.
- La instalación eléctrica deberá ajustarse a la normativa vigente en el país en que se realice, la instalación.

Temperatura ambiente máx.de 45°C . La temperatura mínima dependerá del líquido a dosificar que debe permanecer en estado fluido.



Todo el mantenimiento o reparación debe realizarse con la planta aislada tanto eléctricamente como hidráulicamente.



Durante el mantenimiento y la reparación de las partes en contacto con productos químicos, utilice siempre las medidas de protección personal (guantes, delantal, gafas, etc.).

Ignorar las instrucciones puede resultar en daños al equipo y, en casos extremos, a las personas.



Normas de referencia

Nuestras bombas están construidas según la normativa vigente y la marca CE, conforme a las siguientes directivas europeas:

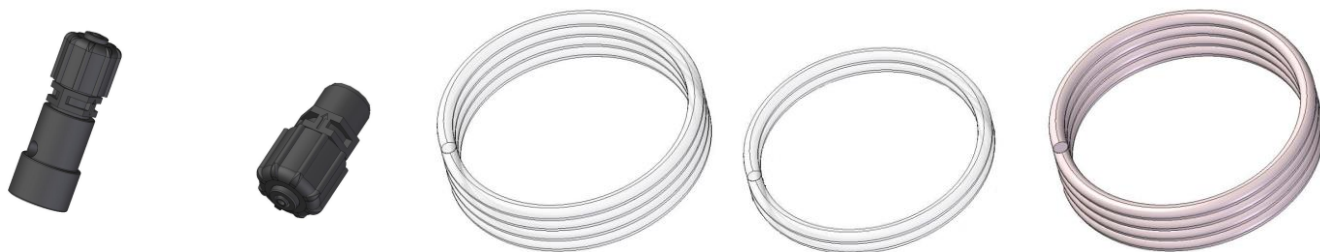
- 2014/30/CE compatibilidad electromagnética
- 2014/35/CE directiva de baja tensión

Para obtener una buena duración y fiabilidad de la bomba es necesario seguir este manual sobre todo en lo que corresponde al mantenimiento.

DSCPUMPS no asumirá ninguna responsabilidad por cualquier intervención sobre el equipo efectuado por personal que no esté cualificado.

I ACCESSORI IN DOTAZIONE
F ACCESSOIRES FOURNIS

UK STANDARD SUPPLIED ACCESSORIES
E ACCESORIOS SUMINISTRADOS



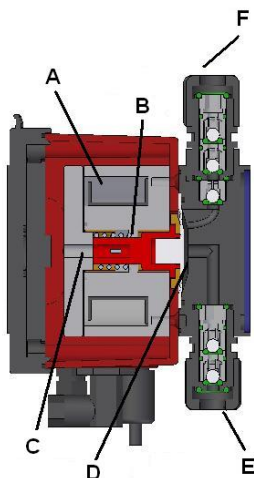
I Filtro di aspirazione	I Valvola iniezione	I 2m tubo aspirazione PVC	I 1,5m tubo spurgo PVC	I 2m tubo mandata PE
UK Foot valve	UK Injection valve	UK 2m PVC suction hose	UK 1,5m PVC priming hose	UK 2m PE delivery hose
F Filtre d'aspiration	F Clapet d'injection	F 2m de tuyau d'aspiration (PVC)	F 1,5m de tuyau pour la purge (PVC)	F 2m de tuyau de refoulement (PE)
E Filtro de aspiración	E Válvula de inyección	E 2m tubo de aspiración (PVC)	E 1,5m tubo de purga (PVC)	E 2m tubo de impulsión (PE)

F ACCESSOIRES SUR DEMANDE
UK UPON REQUEST ACCESSORIES

I ACCESSORI SU RICHIESTA
E ACCESORIOS A PETICIÓN



F Porte-sonde	F Solution tampon	F Sonde de mesure	F Collier de prise en charge
UK Probe holder	UK Buffer solution	UK Measuring probe	UK probe loading collier
I Portasonda	I Soluzione per calibrazione	I Sonda di misura	I Collare di presa
E Porta sonda	E Solución tampón	E Sonda de medición	E Collier de carga de la sonda



I Il funzionamento della pompa dosatrice è assicurato dalla contrapposta azione sul pistone (C) della molla (B) e dell'elettromagnete (A). Infatti l'elettromagnete, che riceve gli impulsi elettrici dal circuito elettronico della pompa, mette in movimento il pistone che poi viene richiamato nella sua posizione iniziale dalla molla. In tale spostamento il pistone trascina con sé la membrana in teflon (D) montata su di esso producendo, per effetto di una contrapposta apertura e chiusura della valvola di aspirazione (E) e di mandata (F), l'espulsione del liquido presente all'interno del corpo pompa.

UK The functioning of the pump is insured by the action on the piston (C) of the spring (B) and the electromagnet (A). In fact the electromagnet, that receives the electric impulses from the electronic circuit of the pump, puts in movement the piston that is recalled in its initial position by the spring. In such movement the piston drags with itself the membrane in teflon (D) climbed on it, producing, because of the opening and closing of the suction (E) and delivery valve (F), the expulsion of the present liquid inside the pump head.

F Le fonctionnement de la pompe doseuse est assuré par l'action opposée sur le piston (C) du ressort (B) et de l'électro-aimant (A). En effet l'électro-aimant qui reçoit les poussées électriques du circuit électronique de la pompe met en mouvement le piston qui puis est rappelé dans sa position initiale du ressort. En tel déplacement le piston traîne avec soi la membrane en téflon (D) monté sur lui en produisant, à cause d'une opposée ouverture et fermeture de la clapet d'aspiration (E) et de refoulement (F), l'expulsion du liquide présent à l'intérieur du corps pompe.

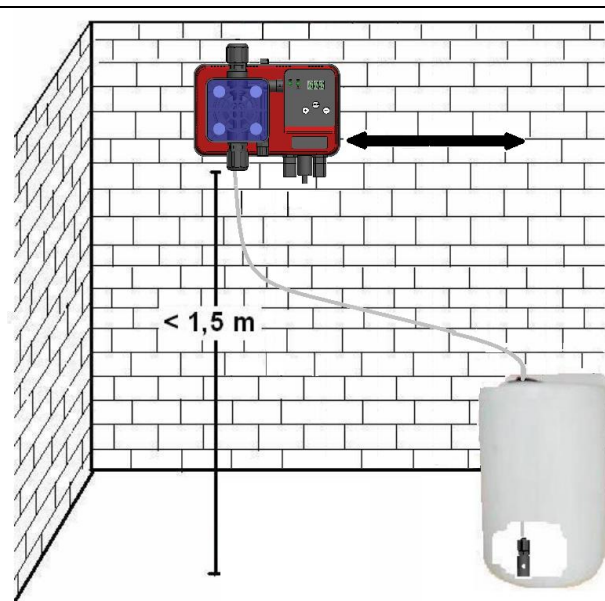
E El funcionamiento de la bomba dosificadora es asegurado por la contrapuesta acción sobre el pistón (C) del muelle (B) y el electroimán (A). En efecto el electroimán, que recibe los impulsos eléctricos del circuito electrónico de la bomba, pone en movimiento el pistón que es llamado luego en su posición inicial por el muelle. En tal desplazamiento el pistón arrastra consigo la membrana de teflón (D) montado sobre de ello produciendo, a causa de una contrapuesta abertura y cierre de la válvula de aspiración (E) y de impulsión (F), la expulsión del líquido presente dentro del cuerpo de la bomba.

I INSTALLAZIONE

UK INSTALLATION

F INSTALLATION

E INSTALACIÓN



I Norme generali

Eseguire l'installazione come segue:

- sulla staffa di fissaggio a muro purché il corpo pompa rimanga sempre in posizione verticale +/- 15°.
- Al di sopra del livello del liquido da dosare, ad un'altezza massima di 1,5 metri. In caso di necessità di posizionare la pompa al di sotto del livello del liquido (sotto battente), onde evitare problemi di sifone, utilizzare sempre la valvola d'iniezione o una valvola di contropressione.
- Non installare la pompa al di sopra del serbatoio in presenza di liquidi che emanano esalazioni, a meno che esso non risulti chiuso ermeticamente.
- Ad una temperatura massima di 45 °C, in ambiente asciutto e facilmente accessibile ad operatore per effettuare la manutenzione periodica.

UK General rules

Install the pump:

- on the pump shelf so that the pump head stays always in vertical position +/-15°.
- At a suitable height above the chemical up to a maximum height of 1.5 meters. If it's necessary to install the pump under the level of the chemical, you need to use an injection valve or an anti siphon valve.
- Do not install the pump over the tank in presence of liquids that emanate fumes unless it is hermetically closed.
- At maximum temperature of 45°C, in a ventilated place and easily accessible by an operator for periodical maintenance.

F Normes generales

- le corps de la pompe doit être monté en position verticale +/- 15°
- Monter l'appareil au maximum 1,5 mètres au dessus du niveau du bidon de produit à doser et en cas de nécessité de positionner la pompe par-dessous le niveau du liquide, sous battant, afin qu'éviter problèmes de siphon utiliser toujours un clapet d'injection ou un clapet de contropression afin d'éviter tout problème de siphonner.
- Ne pas installer la pompe au dessus du bac en présence de liquides desquels se dégagent des exhalations.
- Monter dans un local bien aéré à une maximum température de 45 °C et dans une position qui facilite l'accès du SAV

E Normas generales

Montar la bomba:

- sobre la escuadra de fijación mural a condición que el cuerpo de la bomba esté en posición vertical (inclinación máxima 15°).
 - por encima del nivel del líquido que se va a dosificar dentro del límite máximo de 1,5 metros, si la instalación necesita de colocar la bomba por debajo del nivel del líquido y para evitar problemas de sifón, utilizar siempre la válvula de inyección o una válvula anti-retorno.
 - nunca instalar la bomba dosificadora sobre el depósito o directamente sobre su vertical, en el caso de líquidos que emanan vapores agresivos, a menos que dicho depósito esté herméticamente cerrado.
- en un lugar seco a una temperatura máxima de 45° C y fácilmente accesible para efectuar las operaciones de mantenimiento

I COLLEGAMENTO ELETTRICO

F BRANCHEMENT ELECTRIQUE

UK ELECTRIC CONNECTION

E CONEXIÓN ELÉCTRICA

I Verificare che l'impianto di terra sia perfettamente funzionante e corrispondente alle normative vigenti. Accertarsi della presenza di un interruttore differenziale ad alta sensibilità (0.03 A) per proteggere ulteriormente da eventuali sbalzi di tensione. Collegare la pompa alla rete rispettando i valori di tensione e assorbimento riportati sull'etichetta di identificazione della pompa e verificare l'accensione del LED verde. Onde evitare danni causati da altre apparecchiature (pompe di rilancio ecc) non collegare mai la pompa direttamente ma servirsi di un teleruttore.

All'interno della pompa sono presenti due protezioni da sovratensione, una elettronica integrata sul circuito (VDR), l'altra è un fusibile quale ulteriore protezione da scariche elettriche.

UK Before installation ensure that the supply is adequately earthed and is fitted with a suitably sensitive circuit breaker (RCD). Connect the pump to the power supply respecting the values you can see on the identify label of the pump and verify the green LED is lit.

To avoid damages caused by the other equipments (TRANSFER pumps) do not connect ever the pump directly but use a teleruptor.

Your pump has 2 internal electrical protection devices, a fuse and an integrated overvoltage protection on circuit board. (VDR)

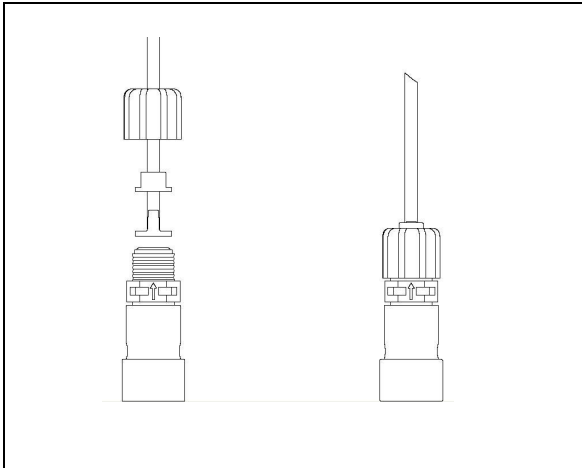
F Avant toute installation, vérifier impérativement que la mise à la terre est bien efficace, correspondante aux normes en vigueur et que le réseau est muni d'un disjoncteur 0.03A afin de protéger l'ensemble de l'installation en cas de sautes de courant. Ne connectez la pompe au réseau électrique qu'après avoir vérifié la compatibilité du réseau vis a vis des paramètres électriques rapportés sur l'étiquette de chaque pompe. La mise sous tension de la pompe est confirmée par l'illumination du voyant LED vert.

Pour éviter des dommages causés de la part d'autres machineries (pompe de relance) ne jamais connecter la pompe directement, mais utiliser un télérupteur.

À l'intérieur de la pompe ils sont présent deux protections de surtension, une électronique intégrée sur le circuit (VDR), l'autre est un fusible quel autre protection de décharges électriques.

E Ante de efectuar cualquier conexión eléctrica controlar que la instalación cumple la normativa vigente, asegurarse de la presencia de un interruptor diferencial de sensibilidad 0.03 A para protección de puntas y fugas de tensión. Conectar la bomba a la red respetando la tensión y consumo que se describen en la placa de identificación de la bomba. Comprobar que al poner la bomba en marcha se enciende el led verde. Para evitar daños causados desde otros equipos no conectar nunca la bomba directamente sin utilizar un interruptor de corte.

En el interior de la bomba hay dos protecciones de sobre tensión, una de tipo electrónica integrada sobre el circuito (VDR), la otra por fusible como protección de descargas eléctricas.

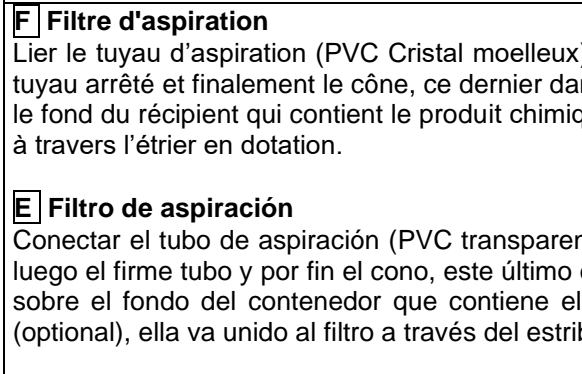


I **Filtro di fondo**

Collegare il tubo di aspirazione in PVC (trasparente) al filtro di fondo avendo cura di inserire nel tubo prima la ghiera, poi il ferma tubo ed infine il cono, quest'ultimo dentro il tubo, fino in fondo. Avvitare la ghiera ed inserire il filtro di aspirazione sul fondo del contenitore che contiene il prodotto chimico da dosare. Nel caso di utilizzo della sonda di livello (optional), essa va collegata al filtro per mezzo della staffa in dotazione.

UK **Foot filter**

Connect the suction tube (PVC soft cristal) to the foot filter that is supplied, having care to insert in the hose, first the nut then the hose guard and finally the hose connection, this last one inside the hose until the end. Screw the nut and put the foot filter into the liquid suction lift tank. The level probe (optional) has to be connected to the filter through the support that is supplied.

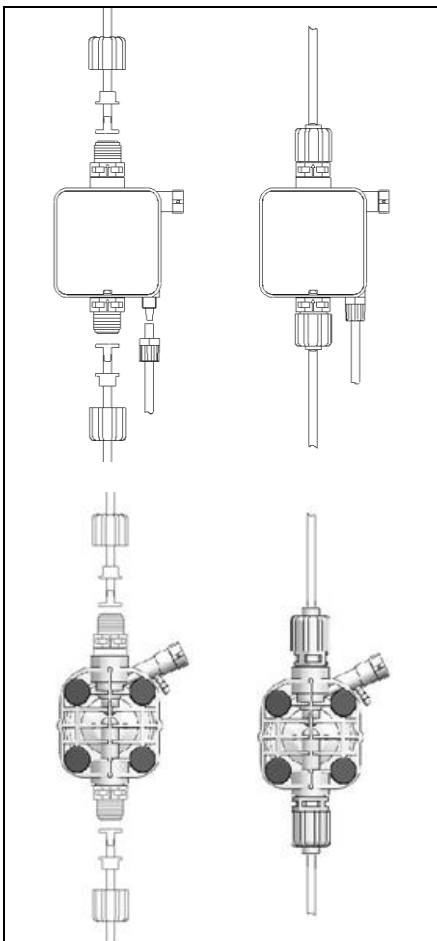


F **Filtre d'aspiration**

Lier le tuyau d'aspiration (PVC Cristal moelleux) au filtre de fonde en dotation. linsérer dans le tuyau premier l'embout, puis le tuyau arrêté et finalement le cône, ce dernier dans le tuyau, au point d'au bout. Visser l'embout et insérer le filtre d'aspiration sur le fond du récipient qui contient le produit chimique à doser. Dans le cas d'utilisation de la sonde de niveau, il faut la lier au filtre à travers l'étrier en dotation.

E **Filtro de aspiración**

Conectar el tubo de aspiración (PVC transparente) al filtro suministrado teniendo cura de insertar en el tubo primero la tuerca, luego el firme tubo y por fin el cono, este último dentro del tubo, hasta el final. Atornillar la tuerca e insertar el filtro de aspiración sobre el fondo del contenedor que contiene el producto químico que dosificar. En el caso de empleo de la sonda de nivel (optional), ella va unido al filtro a través del estribo en dotación.



F **Aspiration** : Relier l'autre extrémité du tuyau PVC Cristal souple à l'aspiration de la pompe (partie inférieure du corps de la pompe). Pour cela dévisser l'embout de raccordement et faire passer le tuyau à travers cet embout, puis la virole, puis finalement le cône du raccordement. Bloquer le tout en revissant l'embout.

Refoulement : Utiliser impérativement le clapet d'injection fourni pour raccorder la pompe doseuse à la canalisation. Installer le collier de prise en charge (1/2") puis percer la canalisation. Visser le clapet d'injection avec du téflon sur le collier de prise en charge. Dévisser l'embout. Insérer le tuyau de refoulement (rigide) à travers l'embout, puis la virole, puis finalement le cône. Bloquer le tout en serrant bien l'embout. Relier l'autre extrémité du tuyau au refoulement de la pompe (partie supérieure du corps de la pompe) en répétant les opérations décrites pour le côté aspiration.

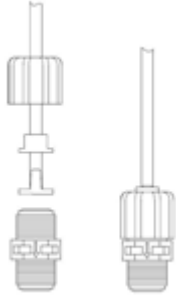
Purge PP : Insérer une extrémité du tuyau pour la purge manuelle (1,5 m PVC Crystal) sur la purge sur la tête de pompe (en bas à droite) après l'avoir fait passer dans l'embout, puis visser l'embout. L'autre extrémité du tuyau doit être placé à l'intérieur du bac du liquide à doser.

Purge PVDF : Insérer une extrémité du tuyau pour la purge manuelle (1,5 m PVC Crystal souple) sur la purge sur la tête de pompe (en haut à droite). L'autre extrémité du tuyau doit être placé à l'intérieur du bac du liquide à doser.

UK **Suction**: Connect the other end of the PVC Crystal hose to the suction nipple of the pump (lower part of the pump head), unscrew the nut and purge the hose through it, then the hose guard and finally push the hose into the conic connection rotating until the end. Screw the nut.

Delivery: The connection of the pump to the plan has to be always done by the provided injection valve. After having applied to the tube of the plant a 1/2" Gf nipple in the point of the injection of the chemical, put some teflon around the threading of the injection valve and screw it in the tube. Unscrew the nut and purge the delivery Polyethylene hose through it, then the hose guard and finally push the hose into the conic connection rotating until the end. Screw the nut. Connect the other end of the Polyethylene hose to the delivery nipple of the pump (upper part of the pump head) following the same instruction of the suction part.

- I** Valvola d'iniezione
- UK** Injection valve
- F** Clapet d'injection
- E** Válvula de inyección



Purge PP: Put one end of the PVC Crystal purge hose (1,5m) through the nut of the purge nipple of the right lower part of the pump head. Connect the hose in the connection and screw the nut. Put the other extremity of this hose into the suction lift tank.

Purge PVDF: Put one end of the PVC Crystal purge hose (1,5m) in the connection on the right upper part of the pump head. Put the other extremity of this hose into the suction lift tank.

I Aspirazione: Collegare l'altro capo del tubo PVC Crystal morbido all'aspirazione della pompa (parte inferiore del corpo pompa), svitare la ghiera dal raccordo e far passare il tubo attraverso la ghiera, quindi il ferma tubo ed infine inserire con un'azione contemporanea di pressione e rotazione il tubo fino in fondo sull'attacco conico del raccordo (portagomma); bloccare il tutto serrando a fondo la ghiera.

Mandata: Il collegamento della pompa all'impianto deve essere fatto sempre e comunque tramite la valvola di iniezione in dotazione. Dopo aver applicato sulla condotta dell'impianto da trattare un raccordo 1/2" Gf nel punto dove effettuare l'iniezione del prodotto, guarnire la valvola di iniezione con del teflon e inserirla nella tubazione. Svitare la ghiera, far passare il tubo di mandata (Polietilene rigido), attraverso di essa, quindi il ferma tubo ed infine inserire il tubo fino in fondo sull'attacco conico. Bloccare il tutto serrando bene la ghiera. Collegare l'altra estremità del tubo alla mandata della pompa (parte superiore del corpo pompa) ripetendo le operazioni come descritto per l'aspirazione.

Spurgo PP: Far passare un'estremità del tubo per lo spurgo manuale (1,5 m PVC Crystal) nella ghiera dell'attacco dello spurgo posto sul corpo pompa in basso a destra, quindi inserire il tubo nell'attacco e riavvitare bene la ghiera. L'altra estremità del tubo va inserita all'interno del serbatoio di pescaggio del liquido da dosare.

Spurgo PVDF: inserire un'estremità del tubo per lo spurgo manuale (1,5 m PVC Crystal) nell'attacco posto in alto a destra sul corpo pompa. L'altra estremità del tubo va inserita all'interno del serbatoio di pescaggio del liquido da dosare.

E Aspiración: Conectar al otro extremo del tubo PVC Crystal a la aspiración de la bomba (racor inferior del cuerpo de la bomba), desenroscar la tuerca desde el racor y pasar el tubo a través de la tuerca también el adaptador y por fin insertar hasta el final con una acción contemporánea de presión y rotación el tubo sobre el ataque cónico bloquear apretando firmemente la tuerca.

Impulsión: La conexión de la impulsión de la bomba a la instalación tiene que hacerse siempre a través de la válvula de inyección, en dotación. Después de haber aplicado sobre el conducto de la instalación a tratar un racor 1/2" Gf en el punto dónde efectuar la inyección del producto, colocar teflón a la válvula de inyección y roscarla en la tubería. Destornillar la tuerca, hacer pasar el tubo de impulsión (Polietileno rígido), por de ella por lo tanto el adaptador y por fin insertar hasta el final el tubo sobre el ataque cónico. Bloquear apretando firmemente la tuerca. Conectar el otro extremo del tubo de impulsión a la impulsión de la bomba (racor superior del cuerpo de bomba) repitiendo la operación como se indica arriba

Purga PP: Hacer pasar uno extremo del tubo para la purga manual (1,5 m PVC Crystal) en la tuerca del ataque de la purga puesta sobre el cuerpo bombea en bajo a la derecha, por lo tanto insertar bien el tubo en el ataque y atornillar la tuerca. El otro extremo del tubo debe ser insertado dentro del depósito de producto a dosificar.

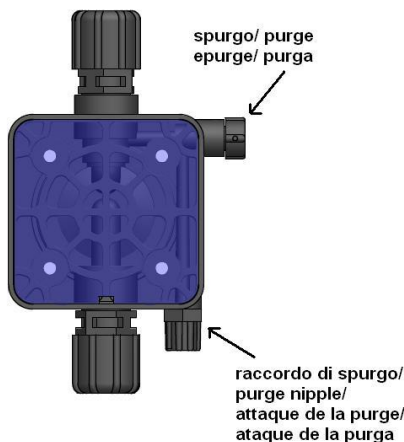
Purga PVDF: insertar bien uno extremo del tubo para la purga manual (1,5 m PVC Crystal) en l'ataque de la purga puesta sobre el cuerpo bombea en la parte superior a la derecha. El otro extremo del tubo debe ser insertado dentro del depósito de producto a dosificar.

I ADESCAMENTO

UK PRIMING

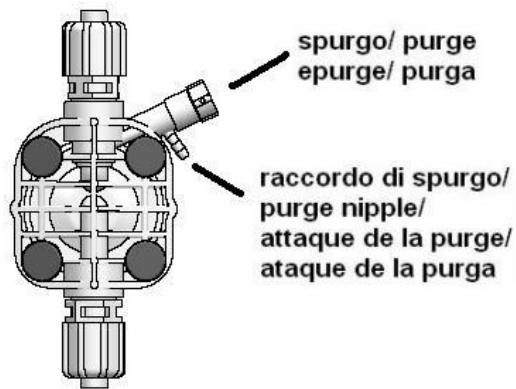
F AMORÇAGE

E CEBADO



I -Svitare di mezzo giro la manopola di spurgo (in alto a destra del corpo pompa)
 -mettere in funzione la pompa al 50% della portata
 -quando dal raccordo di spurgo inizia a fuoriuscire solo prodotto senza aria, riavvitare la manopola di spurgo

UK -Unscrew the purge nipple (in the upper right part of the pump head) of 180°.
 -Start the pump with a flow rate of the 50% of the maximum one.
 -When only the chemical without air will start to go out from the purge output, screw the purge nipple.



- F** - Dévisser de demi tour le raccord de purge (en haut à droite du corps de la pompe)
 -mettre en marche la pompe au 50% du débit
 -quand du raccordement de purge il commence à sortir produit seul sans air, visser le raccord de purge
- E** - Destornillar de media vuelta el racor de purga (para arriba a la derecha del cuerpo de la bomba)
 - poner en función la bomba al 50% del caudal
 - cuando del ataque de la purga inicia a sólo rebosar producto sin aire, tornillar el racor de purga



I ATTENZIONE!!!!!!!

Prima di effettuare qualsiasi operazione di messa in servizio della pompa è necessario prendere visione delle schede tossicologiche di sicurezza del prodotto da dosare al fine di definire i comportamenti ed i dispositivi di sicurezza individuali (D.P.I) più idonei.

UK ATTENTION!!!!!!!!!!

Before any kind of operation on the pump it is necessary to read with attention the Safety toxicological data sheets of the dosed chemical with the purpose to define the behaviors and the safety devices that must to be followed.

F ATTENTION!!!!!!!!!!!

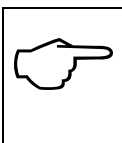
Avant d'effectuer opération quelconque de messe en service de la pompe est nécessaire de prendre vision des fiches toxicologiques de sûreté du produit à doser afin de définir les comportements et les dispositifs de sûreté individuelle plus indiqué.

E ATENCIÓN!!!!!!!

Antes de efectuar cualquiera operación de misa en servicio de la bomba es necesaria examinar las fichas toxicológicas de seguridad del producto que dosificar para definir los comportamientos y los aparatos de seguridad localicé más idóneos.

I MANUTENZIONE PERIODICA
F ENTRETIEN PÉRIODIQUE

UK PERIODIC MAINTENANCE
E MANTENIMIENTO PERIÓDICO



I ATTENZIONE!!!!!!!

- Qualora si renda necessario rimuovere la pompa dall'impianto, è indispensabile reinserire i dischetti in gomma onde evitare fuoriuscite del liquido dal corpo pompa.
 - In fase di installazione accertarsi che il tubo di mandata venga fissato correttamente, onde evitare che sfregando contro corpi rigidi sia soggetto ad usura, evitare inoltre curve inutili sia in aspirazione che in mandata.

UK ATTENTION!!!!!!!!!!

-If it is necessary to take the pump off the plant, it is important to put the rubber disks in again, so to avoid any exit of the liquid contained in the pump head from dripping out.
 - During the installation ensure that the discharge hose is fixed correctly to avoid it to rub against hard bodies. Avoid also useless bends both on discharge and suction hose.

F ATTENTION!!!!!!!!!!!

-S' il est nécessaire d'enlever la pompe de l'installation, il est indispensable de réintroduire les disquettes en gomme pour éviter des fuites de liquide du corps de la pompe.
 -En phase d'installation il faut être sûrs que le tuyau de refoulement soit fixé correctement pour éviter qu' en frottant contre des corps rigides soit soumis à usure, éviter en outre des courbes inutilis soit en aspiration soit en refoulement

E ATENCIÓN!!!!!!

- Si es necesario retirar la bomba de la instalación, es indispensable colocar nuevamente los discos de goma en los racores de aspiración y impulsión para evitar que el líquido dosificado de derrame del cabezal de la bomba.
- En el momento de la instalación prestar atención a que el tubo de impulsión esté fijado correctamente, para evitar su desgaste por rozamiento contra otros cuerpos ajenos a la bomba, evitar curvas inútiles en aspiración y impulsión.

I Controllare spesso il livello del liquido da dosare per evitare che la pompa lavori a secco. Effettuare la pulizia delle parti che vengono in contatto con il prodotto chimico (corpo pompa, filtro di fondo e valvola di iniezione) almeno ogni 3 mesi. Per additivi che formano cristalli fare la pulizia in modo più frequente.

Procedere come segue:

- immergere il tubo di mandata ed il filtro di fondo in un contenitore con acqua pulita
- mettere in funzione la pompa per qualche minuto in modo da far passare acqua nel corpo pompa

Nel caso ci siano formazioni di cristalli da eliminare proseguire come segue:

- Sostituire l'acqua con un reagente adeguato a sciogliere i cristalli (per es. Acido Cloridrico per i cristalli di Ipoclorito di sodio) e far lavorare la pompa per qualche minuto.
- ripetere di nuovo l'operazione con dell'acqua pulita

Completata la pulizia, la pompa può essere di nuovo collegata all'impianto e può tornare a lavorare

UK Check the level of the chemical in the tank to avoid the pump working dry. Clean at least every 3 months the wet parts of the pump (pump head, foot filter and injection valve). If the chemical creates crystals, do the cleaning of the pump more often.

Follow the next procedure:

- Dip the delivery hose and the foot filter into a tank with clean water
- Start the pump for some minutes to let the water clean the pump head.

If there are crystals of the chemical to be eliminated, proceed as follows:

- Use a chemical reagent adequate to dissolve the crystals (ex. Chloridric acid for Sodium Ipoclorite crystals) and let the pump work for some minutes.
- Repeat again the action with clean water

When the cleaning is done, the pump can be connected again to the plant and can start to work.

F Contrôler souvent le niveau du liquide à doser pour éviter que la pompe travaille à sec. Effectuer le nettoyage des parties qui viennent en contact avec le produit chimique (corps de la pompe, filtre de fond et clapet d'injection) tous les 3 mois au moins. Pour additifs qu'ils forment cristaux effectuer le nettoyage plus fréquente.

procéder de la façon suivante:

- plonger le tuyau d'envoyée et le filtre de fond dans un récipient avec eau propre
- mettre en marche la pompe pour quelque minute de façon à faire passer eau dans le corps de la pompe

Au cas où il y aurait des formations de cristaux à éliminer, continuer de la manière suivante:

- Remplacer par l'eau avec un réactif proportionné défaire les cristaux (pour es. Acide Chlorhydrique pour les cristaux d'Ipoclorito de sodium) et faire travailler la pompe pour quelque minute.
- répéter l'opération de nouveau avec de l'eau propre

Complétée la propreté, la pompe peut être unie de nouveau à l'installation et il peut revenir à travailler

E A menudo controlar el nivel del líquido a dosificar para evitar que la bomba trabaja en seco. Efectuar la limpieza de las partes que vienen en contacto con el producto químico (cabezal, filtro de aspiración y válvula de inyección) al menos cada 3 meses. Por productos que forman cristales efectuar la limpieza con mayor frecuencia.

Proceder como sigue:

- sumergir el tubo de descarga y el filtro de aspiración en un contenedor con agua limpia
- poner en función la bomba por algún minuto así que pase agua en el cuerpo de la bomba

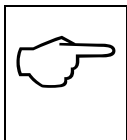
En el caso hay formaciones de cristales que eliminar proseguir como sigue:

- Reemplazar el agua con un reactante adecuado a desatar los cristales (por ej. Ácido Clorhídrico por los cristales de Hipoclorito de sodio) y hacer trabajar la bomba por algún minuto.
- repetir de nuevo la operación con agua limpia

Completada la limpieza, la bomba puede ser de nuevo unido a la instalación y puede volver a trabajar



I Prima di qualsiasi intervento scollegare la pompa dalla rete di alimentazione!
UK Before any kind of operation on the pump disconnect it from the power supply!
F Avant d'effectuer opération quelconque de la pompe est nécessaire de lever l'alimentation électrique!
E Antes de efectuar cualquiera operación de la bomba es necesaria desconectar la bomba de la red de alimentación!



I **Sostituzione fusibile.**

Procedere come segue : 1)Svitare le 6 viti di fissaggio della cassa con un giravite taglio a croce. 2) Aprire la parte anteriore e posteriore. 3) Sostituire il fusibile che è ben visibile sul circuito. 4)Rimontare il tutto.

Sostituzione valvole.

Procedere come segue : 1) Svitare i raccordi superiore ed inferiore con una chiave da 24mm. 2) Montare i raccordi nuovi serrandoli bene

Sostituzione O-rings di tenuta e diaframma

Procedere come segue : 1) Svitare le 4 viti del corpo pompa con una brucola da 4mm. 2) Togliere il corpo pompa facendo bene attenzione che non sia presente liquido all'interno. 3) Con un giravite rimuovere il vecchio O-ring e inserire il nuovo. 4) Svitare il diaframma a mano (se necessario aiutarsi con una chiave a pinza), avvitare quindi il nuovo diaframma. 5) Posizionare il corpo pompa e avvitare le 4 viti serrandole a croce per una perfetta tenuta.

UK **Fuse replacement.**

Proceed as follows:

1) Unscrew the 6 fixing screws of the box. 2) Open the front and the back part of the box. 3). Replace the fuse that is well visible. 4) Assemble all the parts

Valves replacement

The procedure is as follows: 1)Using a 24 mm spanner gently remove the upper and lower cartridge. 2) Replace with new ones taking care to ensure that the arrow is pointing in the direction of flow.

Diaphragm and O-rings replacement

Proceed as follows: 1) Undo the 4 bolts of the pump head with a 4mm hexagonal key. 2) Remove the pump head. 3) Remove the old O-ring from the head carefully using a small screw driver. 4) By hand, or with pliers if necessary unscrew the diaphragm, and replace with the new one. Hand tight only. 5) Refit the dosing head, tightening the head bolts sequentially and carefully to ensure an even airtight seal. Caution do not over tighten.

F **Substitution fusible.**

Procéder de la manière suivante: 1) Dévisser les 6 vis de fixation de la caisse.2) Ouvrir la partie antérieure et postérieure 3) Remplacer le fusible qui est bien visible sur le circuit. 4) Remonter le tout.

Substitution clapets.

Procéder de la manière suivante: 1) Dévisser le raccord supérieur et inférieure avec une clef de 24 mm. 2) On doit changer le raccord pour substituer le clapet. 3) Monter les nouveaux raccords en les serrant bien.

Substitution O-rings de tenue et diaphragme

Procéder de la manière suivante: 1) Dévisser les vis du corps de la pompe avec une clef hexagonale 4mm .2) Enlever le corps de la pompe. 3) Enlever le vieil O-rings avec un tournevis et insérer le nouveau. 4) Dévisser le diaphragme à la main (si nécessaire, s'aider avec une clef à pince), et visser le nouveau diaphragme. 5)Placer le corps de la pompe et visser les vis en les serrant à croix pour une tenue parfaite.

E **Sustitución fusible**

Proceder como sigue: 1)Destornillar los 6 tornillos de fijación de la caja. 2) Abrir la parte anterior y posterior. 3) Sustituir el fusible que se puede ver en el circuito. 4) Montar de nuevo todas las partes.

Sustitución válvulas

Proceder como sigue: 1) Desmontar con una llave de 24 mm el racor superior y inferior. 2) Sustituir los racores asegurando el apriete de los mismos.

Sustitución juntas tóricas estanqueidad y membrana

Proceder como sigue: 1)Aflojar los 4 tornillos del cabezal de la bomba con una llave allen adecuada (4mm). 2) Retirar el cabezal de la bomba. 3) Con un destornillador retirar la junta tórica y colocar la nueva. 4) Destornillar la membrana a mano (si es necesario, ayudarse con unos alicates de pinza), volver a atornillar la membrana nueva. 5) Colocar el cabezal de la bomba en su posición correcta y atornillar les 4 tornillos roscándolos en cruz para que quede perfectamente estanco.

I LA POMPA NON SI ACCENDE ED IL LED VERDE ON RIMANE SPENTO.

Soluzione :

1. *Controllare che il collegamento alla rete elettrica sia effettuato in modo corretto rispettando quanto indicato sulla targhetta identificativa della pompa.*
2. *Controllare l'integrità del fusibile.*
3. *Sostituire la scheda elettronica*

LA POMPA FUNZIONA CORRETTAMENTE MA NON INIETTA LIQUIDO NELL'IMPIANTO

Soluzione:

1. *Controllare il livello del prodotto nella tanica*
2. *Controllare che il filtro di fondo non sia intasato.*
3. *Controllare che la valvola di iniezione non sia intasata.*
4. *Effettuare una operazione di manutenzione alle valvole di A/M. Qualora si riscontrino evidenti malformazioni verificare consultando la tabella di compatibilità chimica che il materiale sia compatibile con il prodotto dosato e quindi procedere alla sostituzione.*

PERDITE DI LIQUIDO DAL CORPO POMPA

Soluzione:

1. *Controllare che il tubo di mandata sia ben inserito e la ghiera ben serrata.*
2. *Verificare gli O-rings dei raccordi.*
3. *Smontare il corpo pompa e verificare che l'O-ring di tenuta della membrana sia integro.*

UK THE PUMP DOES NOT FUNCTION AND THE GREEN LED IS NOT LIT.

Solutions

1. *Check that the electrical connection is correctly made.*
2. *Check that the fuse has not blown*
3. *Replace the electronic circuit with a new one.*

THE PUMP FUNCTION CORRECTLY BUT NO LIQUID IS INJECTED IN THE PLANT

Solutions

1. *Check the product level in the tank.*
2. *Check the foot filter which could be closed.*
3. *Check the injection valve is not closed.*
4. *Effectuate a maintenance of the suction and delivery valves. Parts showing any chemical attack, should be replaced, with alternative materials if necessary.*

CHEMICAL LEAKS FROM THE DOSING HEAD.

Solutions

1. *Check that the hose clamps are correctly fitted and tightened. Caution do not overtighten these components as they can easily be broken or threads stripped.*
2. *Check that the head bolts are tight and that the O-ring is in it's correct position. Replace any damaged or worn parts as necessary.*
3. *Parts showing any chemical attack, should be replaced, with alternative materials if necessary*

F LA POMPE NE S'ALLUME PAS ET LE LED VERT EST ÉTEINT

Solution:

1. *Contrôler que le raccordement au réseau électrique est effectué correctement, comme c'est indiqué sur la petite plaque identificatrice de la pompe.*
2. *Contrôler l'intégrité du fusible.*
3. *Substituer la carte électronique.*

LA POMPE FONCTIONNE CORRECTEMENT MAIS N'INJECTE PAS DE LIQUIDE DANS L'INSTALLATION.

Solution:

1. *Contrôler le niveau du produit dans le bac.*
2. *Contrôler que le filtre de fond n'est pas obstrué.*
3. *Contrôler que le clapet d'injection n'est pas obstrué.*
4. *Effectuer une opération d'entretien aux clapets d'A/M. Si on relève des malformations, vérifier, en consultant le tableau de comptabilité chimique, que le matériel est compatible avec le produit dosé et, donc, procéder à la substitution.*

FUITES DE LIQUIDE DU CORPS DE LA POMPE

Solution:

1. *Contrôler que le tuyau de refoulement est bien inséré et la douille bien serrée.*
2. *Vérifier les O-rings des raccords.*
3. *Démonter le corps de la pompe et vérifier l'intégrité de l' O-ring.*

E LA BOMBA NO SE ENCIENDE Y EL LED VERDE PERMANECE APAGADO

Solución

1. *Controlar que la conexión a la red eléctrica este efectuada de manera correcta respetando lo indicado sobre la placa identificativa de la bomba.*
2. *Controlar la integridad del fusible.*
3. *Sustituir el circuito electrónico.*

LA BOMBA FUNCIONA CORRECTAMENTE PERONO INYECTA LÍQUIDO ENLA INSTALACIÓN

Solución

1. *Controlar el nivel del producto en el depósito de acumulación.*
2. *Controlar que el filtro de aspiración no esté obstruido.*
3. *Controlar que la válvula de inyección no esté obstruida.*
4. *Efectuar una operación de mantenimiento a las válvulas de aspiración/inyección. Si encuentra malformaciones verificar consultando la tabla de compatibilidad química que el material sea compatible con el producto dosificado entonces proceder a la sustitución.*

PÉRDIDAS DE LÍQUIDO DESDE EL CUERPO DE LA BOMBA

Solución

1. *Controlar que el tubo de purga este bien insertado y la válvula bien cerrada.*
2. *Verificar las juntas tóricas de los racores.*
3. *Desmontar el cuerpo de la bomba y verificar que la junta tórica del cabezal esté integra.*

CLAUSOLA DI GARANZIA

La **DSCPUMPS** S.r.l., garantisce le pompe di sua fabbricazione per un periodo di 12 mesi a partire dalla data di consegna al primo utente.

Entro i suddetti termini, la **DSCPUMPS** si impegna a fornire gratuitamente pezzi di ricambio di quelle parti che a giudizio della stessa, o di un suo rappresentante autorizzato, presentino difetti di fabbricazione o di materiale, oppure ad effettuare la riparazione direttamente o a mezzo di officine autorizzate. Rimane comunque esclusa qualsiasi altra responsabilità ed obbligazione per altre spese, danni e perdite dirette o indirette derivanti dall'uso o dalla impossibilità di uso delle pompe, sia totale che parziale.

La riparazione o la fornitura sostitutiva non prolungherà, né rinnoverà la durata del periodo di garanzia.

Rimangono, tuttavia, a carico dell'utente le spese di montaggio e smontaggio delle pompe dall'impianto, spese di trasporto e materiali di consumo (filtri, valvole, etc.).

Gli obblighi della **DSCPUMPS**, previsti ai paragrafi precedenti, non sono validi nel caso in cui:

- Le pompe non vengano usate in conformità con le istruzioni della **DSCPUMPS** s.r.l., riportate sul libretto di uso e manutenzione;
- Le pompe vengano riparate, smontate o modificate da officine non autorizzate dalla **DSCPUMPS**;
- Si sia fatto uso di ricambi non originali **DSCPUMPS**;
- Gli impianti di iniezione siano danneggiati da prodotti non idonei;
- Gli impianti elettrici vadano in avaria a causa di fattori esterni tipo sovratensioni, scariche elettriche di qualsiasi genere, etc.

Allo scadere del periodo di 12 mesi dalla data di consegna della pompa, la **DSCPUMPS** si riterrà sciolta da ogni responsabilità e dagli obblighi di cui ai paragrafi precedenti.

La presente garanzia, decorrente dal 1° Gennaio 2006, annulla e sostituisce ogni altra garanzia, espressa od implicita, e non potrà essere modificata se non per iscritto.

WARRANTY CERTIFICATE

The Pumps manufactured by **DSCPUMPS** are warranted to be free from defects in workmanship and material for 12 months of operation starting from the delivery date to the first purchaser.

Within the above stated period **DSCPUMPS** will supply free of charge any part that upon examination by **DSCPUMPS** or by an authorised dealer, is disclosed to have been defective in workmanship or material, or at its option, it will repair the parts directly or through authorized workshops. It remains anyway excluded from whatever responsibility and obligation for others costs, damages and direct or indirect losses that come from the use or the not use availability, either total or partial. They remain anyway at charge of the purchaser the costs of plan pumps mounting and disassembling, transport cost and using materials (filters, valves, and so on). **DSCPUMPS** duties, as above are not valid when:

- The pumps are not used according to the **DSCPUMPS** S.r.l. instructions as in the operating manual and maintenance instructions.
- The pumps are repaired, disassembled, modified by workshops not authorized from **DSCPUMPS**.
- They have used not original **DSCPUMPS** spare parts.
- The injections plans are damaged by products that are not suitable.
- The electronic plans have been damaged because of external causes such as whatever type of over tensions.

At the end of the 12 months from the delivery date, **DSCPUMPS** S.r.l. will be free from any liability and from all the duties as above. This guarantee, that starts from the 1st January 2006, nullifies and substitutes whatever guarantee, expressed or implicit, and can not be modified but in writing.

FRANÇAIS

CERTIFICAT DE GARANTIE

La DSCPUMPS S.r.l. garantit les pompes de sa production pour une durée de 12 mois à compter de la date de livraison au premier utilisateur.

Pendant ces périodes de garantie DSCPUMPS fournira gratuitement les pièces reconnues défectueuses par elle même ou par un de ses agents agréés.

La Sté DSCPUMPS ou ses agents agréés sont les seuls habilités à effectuer le démontage (partiel ou total) d'une pompe dans le cadre de la garantie.

Toute autre responsabilité et obligation pour frais divers, dommages et pertes directes ou indirectes dérivant de l'emploi ou de l'impossibilité d'emploi des pompes, soit totale soit partielle, est exclue.

La réparation ou la livraison des pièces en remplacement ni prolonge ni renouvelle la durée de la période de garantie: les frais de démontage et remontage des pompes de leur application et les éventuelles frais de transport, sont exclus.

La garantie n'est pas reconnue pour les pièces de consommation comme : clapets, membrane et accessoires.

Les obligations **DSCPUMPS** citées ci-dessus ne sont pas valables si:

- Les pompes ne sont pas utilisées conformément aux instructions **DSCPUMPS** indiquées sur le livret d'emploi et entretien.
- Les pompes sont réparées, démontées, ou modifiées par des ateliers non agréés par **DSCPUMPS**.
- On a utilisé, pour la réparation d'une pompe, des pièces de rechange non distribuées par **DSCPUMPS**.
- Les systèmes d'injection sont endommagés par l'emploi de produits impropres ou non compatibles.
- Les avaries des installations électroniques sont causées par des problèmes extérieurs tels que les chutes de tension, foudroiements, etc.

A l'échéance des périodes de garantie ci-dessus mentionnées, la **DSCPUMPS** se considérera déliée de toute responsabilité et des obligations citées ci-dessus.

Cette garantie, valide à partir du 1^{er} janvier 2006, annule et remplace toute autre garantie, explicite ou implicite, et pourra être modifiée seulement par écrit.

ESPAÑOL

PARTIDA DE GARANTIA

DSCPUMPS garantiza las bombas de su fabricación para un periodo de 12 meses a partir de la fecha de entrega a el primero usuario.

Dentro de susodichos términos, la DSCPUMPS se compromete a reponer gratuitamente las piezas de recambios de las partes que a juicio de DSCPUMPS o de su agente mandatario, habien fallas de fabricación o de material, o a efectuar la reparación directamente o por medio de oficinas autorizadas.

Los gastos de transporte y de embalaje de las piezas de recambios repuesta gratuitamente, son a cargo del usuario.

De todos modos es exclusiva cualquier otra responsabilidad y obligacion para otras costas, daños y pérdida directa o indirecta que se originan del uso o de la imposibilidad de uso de bombas, tanto si total como si parcial.

La fiparacion o la entrega sustitutiva no se prolongera tampoco renovera la duracion de el periodo de garantia. Sin embargo son a costa de el usuario las costas de montaje y de demontaje de las bombas desde la instalacion, costo de transporte y materials de consumo (filtres, valvulas, etc.).

Las obligaciones de la **DSCPUMPS**, previstos a los paragrafos precedentes no son validas en el caso en quien:

- las bombas no vienen usadas segun las instrucciones de la **DSCPUMPS**, como se puede veer en el manual de instalacion, uso y mantenimiento.
- Las bombas son reparadas, denontadas o modificadas de la parte de oficinas qui no son autorizadas de la **DSCPUMPS**.
- Los usuarios habien usado repuestos que no son originales **DSCPUMPS**.
- Los impiantos de injection son dañados de productos que no son idoneos.
- Los impiantos electricos van en averia a cusa de factores externos come sovratensiones, descargaa electricas de cualquier causa, etc.

A el termino de 12 meses de la fecha de entrega de las bombas, la **DSCPUMPS** sera suelta de toda responsabilidad y de las obligaciones como arriba.

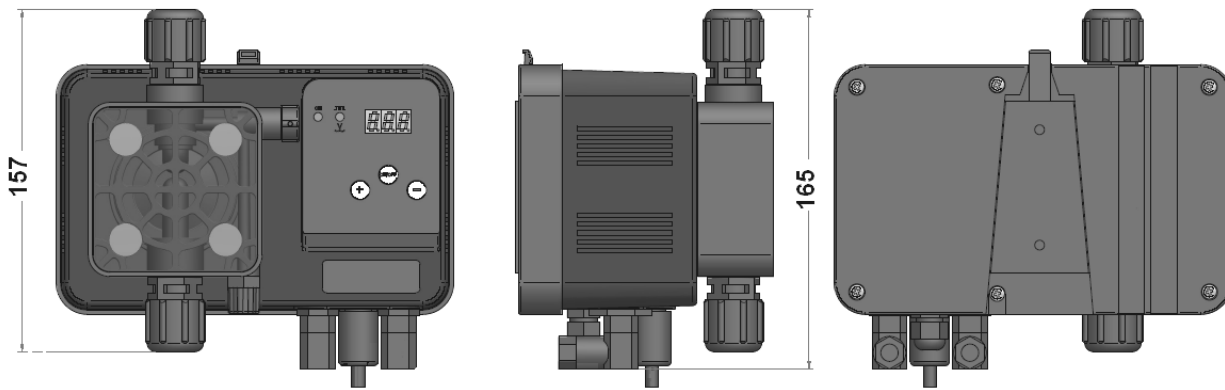
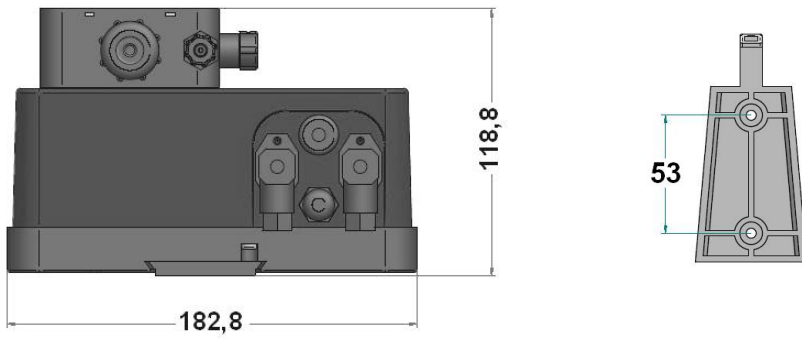
La presente garantia, que empeza de el primero de jenero 2006, anula y va a sustituir cualquier garantia, expresada o implicida, y podra ser modificada suelo para escrito.

I DIMENSIONI ME1

UK DIMENSIONS ME1

F DIMENSIONS ME1

E DIMENSIONES ME1

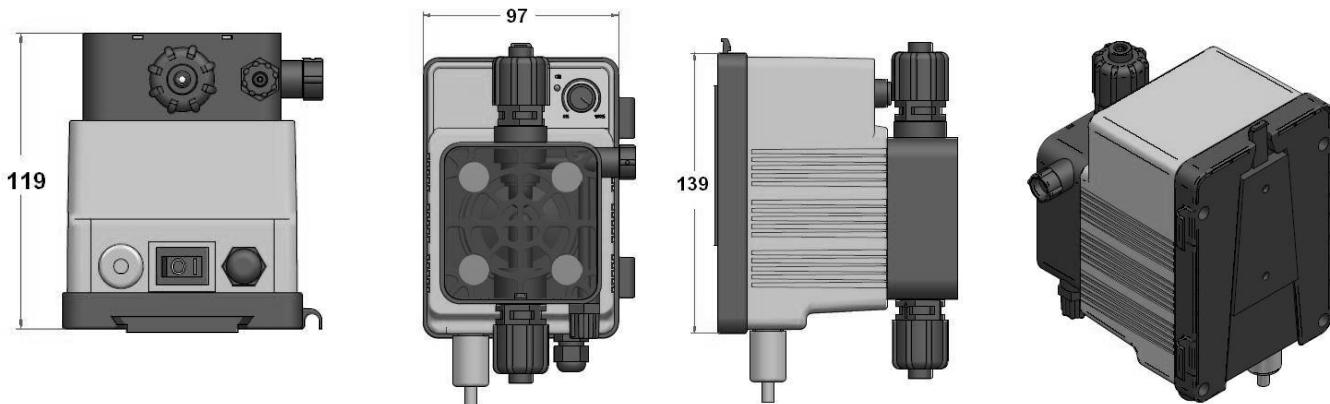


F DIMENSIONS ME2

UK DIMENSIONS ME2

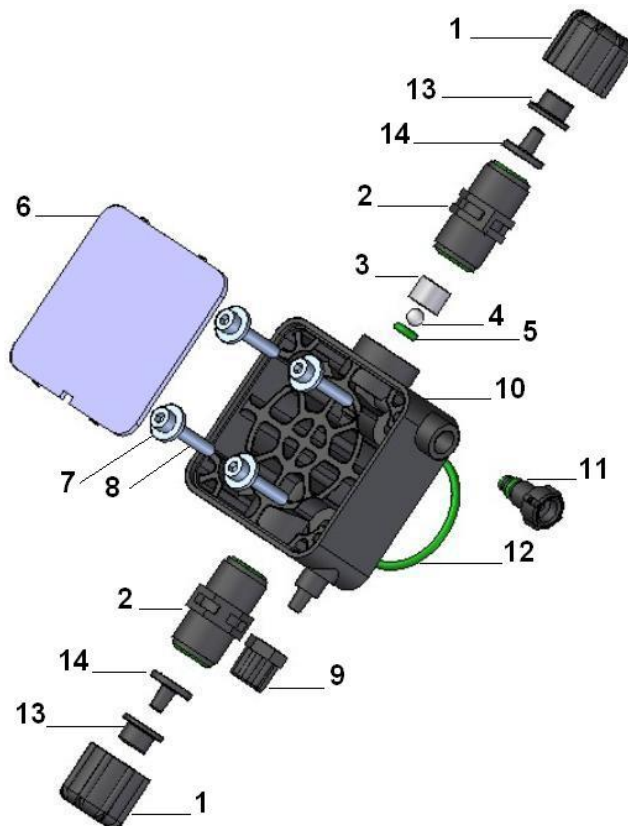
I DIMENSIONI ME2

E DIMENSIONES ME2



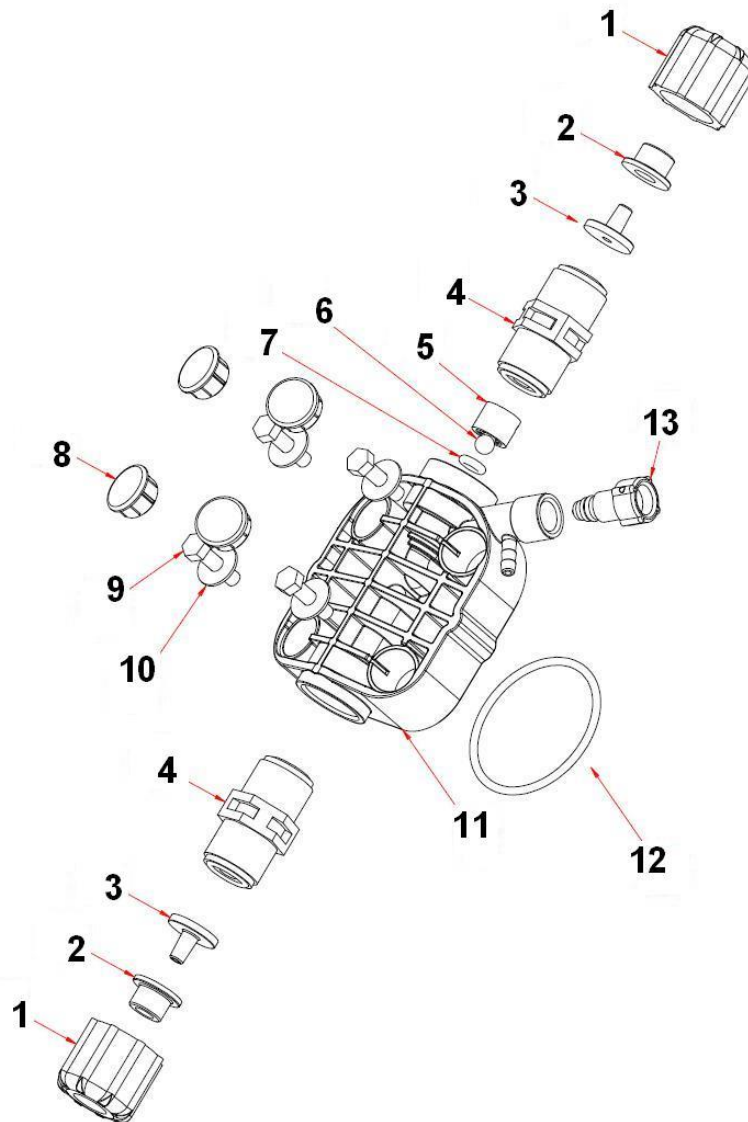
I ESPLOSO CORPO POMPA
F EXPLOSE DU CORPS DE LA POMPE

UK PUMP HEAD EXPLODED VIEW
E DIBUJO DEL CUERPO DE LA BOMBA

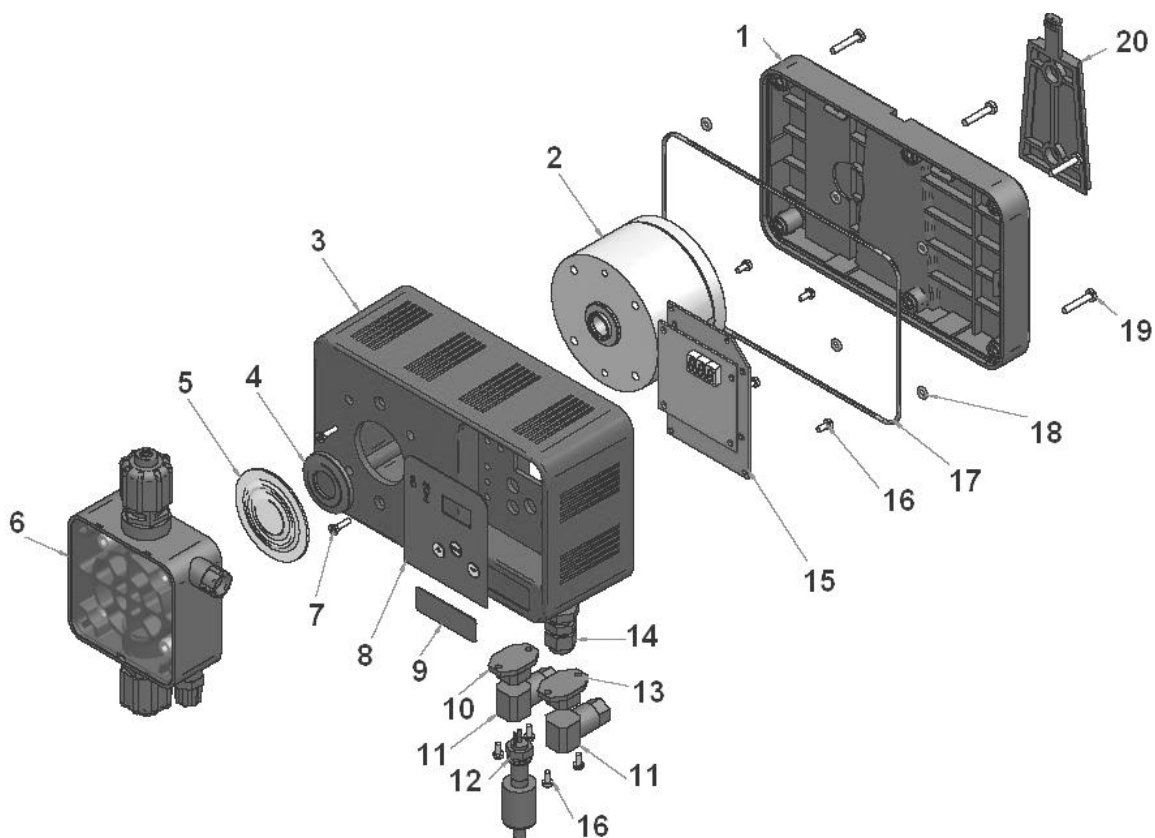


Pos	Descrizione/ Description	Codice/Code
1	GHIERA ½ G NERO/ ½ G black nut	00.014.003
2	GRUPPO VALV. SFERA PYREX –VITON / Pyrex ball valve- viton seals	11.122.000
	GRUPPO VALV. SFERA PYREX –DUTRAL / Pyrex ball valve- dutral seals	11.122.001
	GRUPPO VALV. SFERA AISI-VITON / AISI ball valve- viton seals	11.122.002
	GRUPPO VALV. SFERA AISI-DUTRAL / AISI ball valve- dutral seals	11.122.003
3	ASTUCCIO SPURGO SF6.35 NERO/ Ball container for purge	00.010.600
4	SFERA 6.35 PYREX / 6.35 Pyrex sphere	00.028.000
	SFERA 6.35 INOX 316 / 6.35 Inox 316 sphere	00.028.100
5	OR 4.42 x 2.62 EPDM	00.022.002
	OR 4.42 x 2.62 FKM	00.021.002
6	VETRINO CORPO POMPA TRASPARENTE / Transparent pump head cover	00.010.303
7	RONDELLA PIANA 5 X 15 X 1 INOX / Inox plain washer 5x15x1	00.037.001
8	VITE TCCE M5 X 30 INOX / TCCE M5x30 screw	00.034.003

9	GHIERA M10 X 1 NERO TUBO 4X6 / M10x1 black nut for 4x6 hose	00.014.000
10	CORPO POMPA M80 NERO / M80 black pump head	00.010.500
11	OTTURATORE SPURGO NERO COMPLETO VITON / Viton complete black air bleed knob OTTURATORE SPURGO NERO COMPLETO DUTRAL / Dutral complete black air bleed knob	11.014.300 11.014.301
12	OR 45.69 x 2.62 EPDM OR 45.69 x 2.62 FKM	00.022.004 00.021.004
13	PRESSA TUBO 4X6 / 4x6 hose guard	00.014.201
14	PORTA TUBO 4X6 / 4x6 hose connection	00.014.200

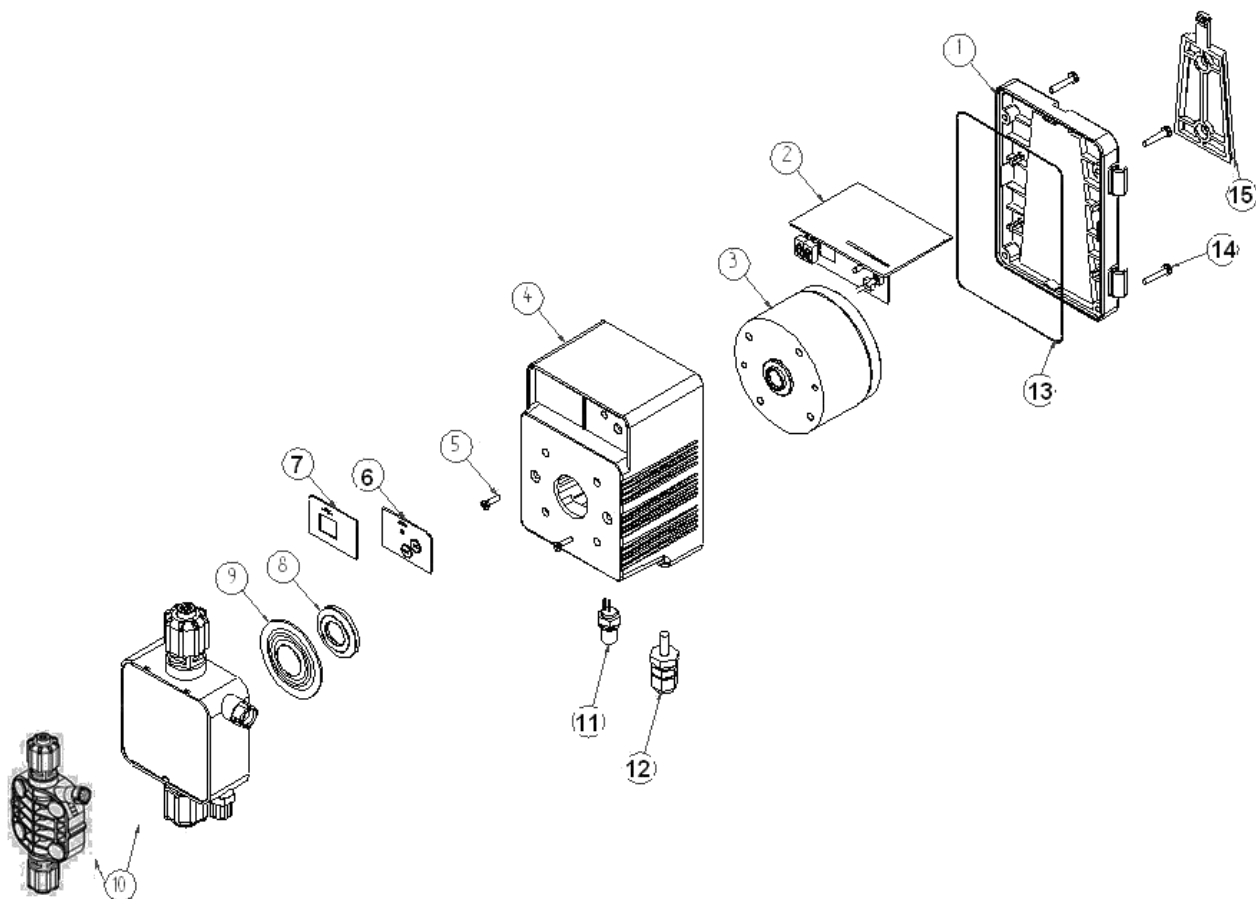


Pos	Descrizione/ Description	Pz/pcs	Codice/Code
1	GHIERA ½ G PVDF/ ½ G <i>nut</i>	2	00.014.008
2	PRESSA TUBO 4X6 PVDF / <i>4x6 PVDF hose guard</i>	2	00.014.210
3	PORTA TUBO 4X6 PVDF / <i>4x6 PVDF hose connection</i>	2	00.014.209
4	GRUPPO VALV. SFERA PYREX –VITON PVDF/ <i>Pyrex ball valve- viton seals PVDF</i>	2	11.122.028
	GRUPPO VALV. SFERA PYREX –DUTRAL PVDF / <i>Pyrex ball valve- dutral seals PVDF</i>	2	11.122.029
5	ASTUCCIO SPURGO SF6.35 PVDF/ <i>Ball container for purge PVDF</i>	1	00.010.602
6	SFERA 6.35 PYREX / <i>6.35 Pyrex sphere</i>	1	00.028.000
7	OR 4.42 x 2.62 FKM	1	00.021.014
	OR 4.42 x 2.62 EPDM	1	00.022.002
8	TAPPO VITE CORPO POMPA D80 PP NERO/ <i>black pp plug for D80 pump head screw</i>	4	00.010.814
9	VITE TE M5 X 20 INOX / <i>TE M5x20 screw</i>	4	00.034.034
10	RONDELLA PIANA 5 X 15 X 1 INOX / <i>Inox plain washer 5x15x1</i>	4	00.037.001
11	CORPO POMPA D80 PVDF / <i>D80 PVDF pump head</i>	1	00.010.502
12	OR 45.69 x 2.62 FKM70	1	00.021.015
	OR 45.69 x 2.62 EPDM	1	00.022.004
13	OTTURATORE SPURGO PVDF VITON / <i>Viton complete PVDF air bleed knob</i>	1	11.014.302
	OTTURATORE SPURGO PVDF DUTRAL / <i>Dutral complete PVDF air bleed knob</i>	1	11.014.303



Pos	Descrizione/ Description	Codice/Code
1	COPERCHIO ME1/ <i>ME1 Cover</i>	00.010.200
2	MAGNETE COMPLETO M80X42 SPECIFICARE LA PORTATA / <i>M80x42 complete magnet specify the flow rate</i>	-----
3	CASSA ME1/ <i>ME1 box</i>	00.010.105
4	FLANGIA PISTONE D54-M80 / <i>D54-M80 plunger flange</i>	00.010.802
5	DIAFRAMMA PTFE D54-M80 / <i>D54-M80 PTFE diaphragm</i>	00.012.100
6	CORPO POMPA M80 COMPLETO PYREX-VITON / <i>Pyrex-Viton M80 complete pump head</i>	RR.123.000
	CORPO POMPA M80 COMPLETO PYREX-DUTRAL / <i>Pyrex-Dutral M80 complete pump head</i>	RR.123.001
	CORPO POMPA M80 COMPLETO AISI-VITON / <i>AISI-Viton M80 complete pump head</i>	RR.123.005
	CORPO POMPA M80 COMPLETO AISI-DUTRAL / <i>AISI-Dutral M80 complete pump head</i>	RR.123.006
	CORPO POMPA D80 COMPLETO PVDF PYREX-VITON / <i>Pyrex-Viton D80 PVDF complete pump head</i>	RR.123.200
	CORPO POMPA D80 COMPLETO PVDF PYREX-DUTRAL / <i>Pyrex-Dutral D80 PVDF complete pump head</i>	RR.123.201
7	VITE TS+ M4X10 INOX / <i>Inox M4x10 TS+ screw</i>	00.034.005
8	POLICARBONATO ME1 – CA / <i>ME1- CA polycarbonate</i>	00.006.104
	POLICARBONATO ME1 – C / <i>ME1- C polycarbonate</i>	00.006.100

	POLICARBONATO ME1 – I / ME1- I polycarbonate	00.006.101
	POLICARBONATO ME1 – mA / ME1- mA polycarbonate	00.006.102
	POLICARBONATO ME1/MP – pH/Rx / ME1/MP-PH/Rx polycarbonate	00.006.103
9	ETICHETTA PERSONALIZZAZIONE / Personalization polycarbonate	00.006.400
10	BASE CONNETTORE SERVIZI + CAVI / Services base connector + cables	11.050.000
11	CONNETTORE / connector	00.050.005
12	BASE BNC + CAVI / BNC base + cables	11.050.002
13	BASE CONNETTORE LIVELLO + CAVI / Level base connector	11.050.001
14	PRESSACAPO PG7 / PG7 cable clamp	00.050.062
	GHIERA PG7 / PG7 nut	00.050.063
15	CIRCUITO ME1-CA / ME1-CA circuit	RR.001.304
	CIRCUITO ME1-C / ME1-C circuit	RR.001.300
	CIRCUITO ME1-I / ME1-I circuit	RR.001.301
	CIRCUITO ME1-mA / ME1-mA circuit	RR.001.302
	CIRCUITO ME1-PH / ME1-PH circuit	RR.001.711
	CIRCUITO ME1-RX / ME1-RX circuit	RR.001.712
16	VITE AUT. TC+ 2.9X13 INOX / Inox 2.9x13 TC+ selfthr. screw	00.030.004
17+18	GUARNIZIONE COPERCHIO / cover gasket	00.027.018
19	VITE AUT. TC+ 3.5X19 INOX / Inox 3.5x19 TC+ selfthr. screw	00.030.000
20	SUPPORTO POMPA / Pump support	11.100.018



Pos	Descrizione/ Description	Codice/Code
1	COPERCHIO ME2/ <i>ME2 Cover</i>	00.010.201
2	CIRCUITO ME2-CA / <i>ME2-CA circuit</i> CIRCUITO ME2-C / <i>ME2-C circuit</i> CIRCUITO ME2-pH / <i>ME2-pH circuit</i> CIRCUITO ME2-RX / <i>ME2-RX circuit</i>	RR.001.305 RR.001.306 RR.001.704 RR.001.705
3	MAGNETE COMPLETO M80X42 SPECIFICARE LA PORTATA / <i>M80x42 complete magnet specify the flow rate</i>	-----
4	CASSA ME2/ <i>ME2 box</i>	00.010.112
5	VITE TS+ M4X10 INOX / <i>Inox M4x10 TS+ screw</i>	00.034.005
6-7	POLICARBONATO ME2 – CA / <i>ME2- CA polycarbonate</i> POLICARBONATO ME2 – C / <i>ME2- C polycarbonate</i> POLICARBONATO ME2 – pH / <i>ME2- pH polycarbonate</i> POLICARBONATO ME2 – RX / <i>ME2- RX polycarbonate</i>	00.006.106-00.006.439 00.006.115-00.006.116 00.006.207-00.006.209 00.006.208-00.006.209
8	FLANGIA PISTONE D54-M80 / <i>D54-M80 plunger flange</i>	00.010.802
9	DIAFRAMMA PTFE D54-M80 / <i>D54-M80 PTFE diaphragm</i>	00.012.100
10	CORPO POMPA M80 PPCOMPLETO PYREX-VITON / <i>Pyrex-Viton PP M80 complete pump</i>	RR.123.000

	head CORPO POMPA M80 PP COMPLETO PYREX-DUTRAL / <i>Pyrex-Dutra PP M80 complete pump head</i>	RR.123.001
	CORPO POMPA D80 COMPLETO PVDF PYREX-VITON / <i>Pyrex-Viton D80 PVDF complete pump head</i>	RR.123.200
	CORPO POMPA D80 COMPLETO PVDF PYREX-DUTRAL / <i>Pyrex-Dutral D80 PVDF complete pump head</i>	RR.123.201
11	BASE BNC + CAVI / <i>BNC base + cables</i>	11.050.002
12	PRESSACAPO PG7 / <i>PG7 cable clamp</i>	00.050.000
	GHIERA PG7 / <i>PG7 nut</i>	00.050.003
13	GUARNIZIONE PIANA COPERCHIO ME 2CA/Plane OR ME2 CA	00.027.014
14	VITE AUT. TC+ 3.5X19 INOX / <i>Inox 3.5x19 TC+ selfthr. screw</i>	00.030.000
15	SUPPORTO POMPA / <i>Pump support</i>	00.010.800



Lo smaltimento del materiale di scarto o di consumo deve avvenire nel rispetto delle normative vigenti.

When dismantling a pump please separate material types and send them according to local recycling disposal requirements.

En cas de démontage d'une pompe en vue d'une élimination définitive, merci de séparer les éléments par types de matériau et de les jeter en respectant les dispositions locales de recyclage.

Al desmontar una bomba para su disposición final, gracias a separar los elementos por los tipos de materiales y enviarlos de acuerdo con la eliminación in situ reciclaje.



DSCPUMPS SRL
Sede legale: Via magenta ,87 - 21052 Busto Arsizio (VA)
Web site: www.dscpumps.it E-mail: info@dscpumps.it