

BOMBA CENTRÍFUGA GRAN CAUDAL



CARACTERÍSTICAS

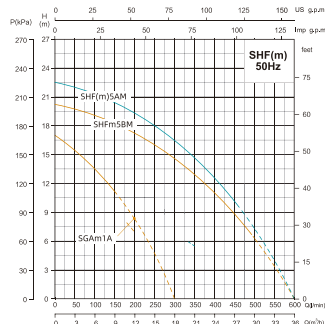
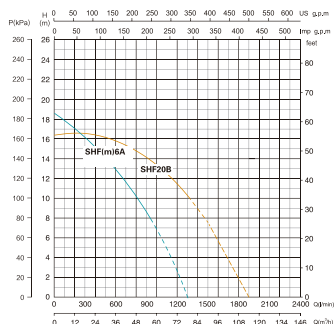
Bombas centrífugas con un rodete de desplazamiento de caudal medio y alto caracterizadas por bocas de salida de 2", 3" y 4";

Encuentran aplicación primaria en el campo de la agricultura y en todas las aplicaciones en las que se solicita un caudal consistente.

- Temperatura del líquido hasta 40°C.
- Temperatura ambiente hasta 40°C.
- Tipo de líquido a succionar: Agua limpia y líquidos no-corrosivos.
- Cuerpo de la bomba hierro fundido.
- Impulsor bronce/ hierro fundido.
- Succión hasta 7 metros.
- Eje acero inox. (AISI 304).
- Clase de aislamiento Clase F (155°C).
- Clase de protección IPX 4.



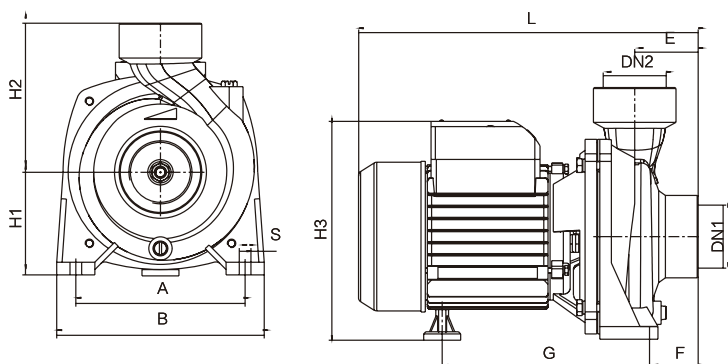
► Garantía 1 año
(según nuestras condiciones generales de venta)



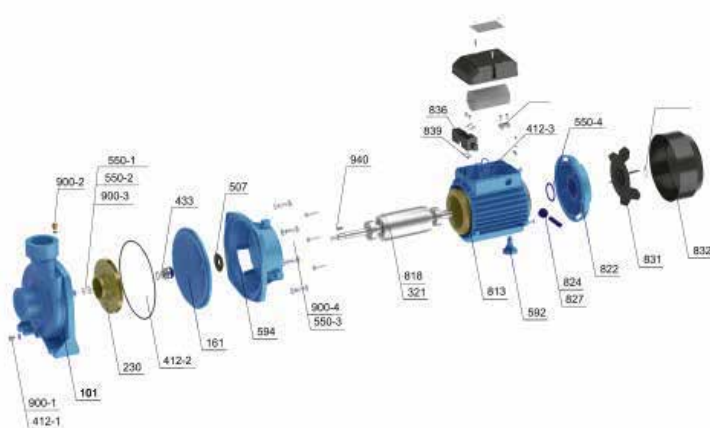
	MODELO	Q	m³/h	0	6	12	18	24	30	33	36	48	60	84	108
202066	SGAm1A	H	m	17	14	8,5	1								
202068	SHFm5BM			20,2	19	17	14,5	10,5	6	3					
202070	SHFm5AM			22,5	21	20	16	13	7,5	3,5					
202072	SHF5AM			22,5	21	20	16	13	7,5	3,5					
202076	SHF6A			18,5	18	17	16	15	13	13	12,5	10	7		
202074	SHF20B			16,5	16,5	16,5	16,5	16,5	16	16	15,6	15	13	9	2

	POTENCIA	MODELO	KW	HP	CORRIENTE (A)	VOLTAJE (V)	FRECUENCIA (HZ)
202066	SGAm1A		0,75	1	5,2	220	50
202068	SHFm5BM		1,1	1,5	7	220	50
202070	SHFm5AM		1,5	2	9,4	220	50
202072	SHF5AM		1,5	2	3,4	380	50
202076	SHF6A		2,2	3	4,8	380	50
202074	SHF20B		3	4	6,4	380	50

BOMBA CENTRÍFUGA GRAN CAUDAL



	DN1	DN2	DIMENSIONES				PESO	
			MODELO	INCH	L	H1	H2	B
202066	SGAm1A	1,5"	1,5"	299	95	135	190	11,5
202068	SHFm5BM	2"	2"	377	110	150	206	13
202070	SHFm5AM	2"	2"	377	110	150	206	21
202072	SHF5AM	2"	2"	377	110	150	206	21,5
202076	SHF6A	3"	3"	438	120	192	230	32
202074	SHF20B	4"	4"	461	132	180	260	40



No.	Part name	No.	Part name	No.	Part name	No.	Part name
101	Pump body	550-1	Type I hexagon nut	822	Rear end cover	839	Insert spring
161	Pump cover	550-2	Spring washer	824	Cable	900-1	Slotted cheese head screw
230	Impeller	550-4	Wave spring	825	Cable pressing plate	900-2	Vent cock
321	Deep groove ball bearing	550-5	Circlip for shaft	827	Cable sheath	900-3	Flat washer
412-1	O-ring	507	Water retaining ring	831	Fan	900-4	Hexagon head bolt
412-2	O-ring	592	Foot	832	Fan cover	940	Ordinary flat key
412-3	O-ring	594	Connector	833	Junction box	970	Nameplate
433	Mechanical seal	813	Stator	836	Terminal block		
500-3	Spring washer	818	Rotor	837	Running capacitor		

Model	SGAm1A	SGAm1B	SHFm5A	SHFm5B	SHFm5AM	SHFm6AM	SHF5AM	SHFm5BM	SHFm6A	SHF6A
Capacitor(µF)	20 µF/450V	12 µF/450V	20 µF/450V	20 µF/450V	40 µF/450V	60µF/450V	/	25 µF/450V	35 µF/450V	250 µF/250V
End cap Bearing	6202-2RZ		6204-2RZ	6205-2RZ	6204-2RZ	6204-2RZ	6204-2RZ	6205-2RZ	6205-2RZ	6205-2RZ
Coupling Bearing	6202-2RZ		6204-2RZ	6304-2RZ	6204-2RZ	6204-2RZ	6204-2RZ	6304-2RZ	6304-2RZ	6304-2RZ
Motor Shaft	Steel 45#304									
Mechanical Seal	301-14/21 S:A(P) Stationary seal ring ø30				155-17/30 B:A(P) Stationary seal ring ø26.9					
	A: Graphite B: Alumina ceramic S: RBSC P: NBR									
Motor Case	Aluminum									
Coupling	Cast Iron									
Pump Body	Cast Iron									
Impeller	Copper			Cast iron			Cast iron or Copper			

Model	SHFm6B	SHFm6C	SHFm6AR	SHF6AR	SHFm6BR	SHFm6CR	SHF20B	SHF20A	SHF30B	SHF30A
Capacitor(µF)	40 µF/450V	25 µF/450V	35 µF/450V	250 µF/250V	/	40 µF/450V	25 µF/450V	/	/	/
End cap Bearing	6204-2RZ	6204-2RZ	6205-2RZ	6205-2RZ	6205-2RZ	6205-2RZ	6205-2R5/C322	6206-2R5/C322	6206-2R5/C322	6208-2R5/C322
Coupling Bearing	6205-2RZ	6205-2RZ	6304-2RZ	6304-2RZ	6304-2RZ	6304-2RZ	6205-2R5/C322	6206-2R5/C322	6206-2R5/C322	6208-2R5/C322
Motor Shaft	Steel 45#304							45#304 welding shaft		
Mechanical Seal	155-17/30 B:A(P) Stationary seal ring ø26.9						701-28/29 S:K(PC) Stationary seal ring ø35	701-25/31 S:K(PC) Stationary seal ring ø40	701-28/32 S:K(PC) Stationary seal ring ø45	
	A: Graphite B: Alumina ceramic S: RBSC P: NBR									
Motor Case	Aluminum									
Coupling	Cast Iron									
Pump Body	Cast Iron									
Impeller	Cast Iron or Copper								Cast Iron	