

BOMBA CENTRÍFUGA DOBLE IMPULSOR



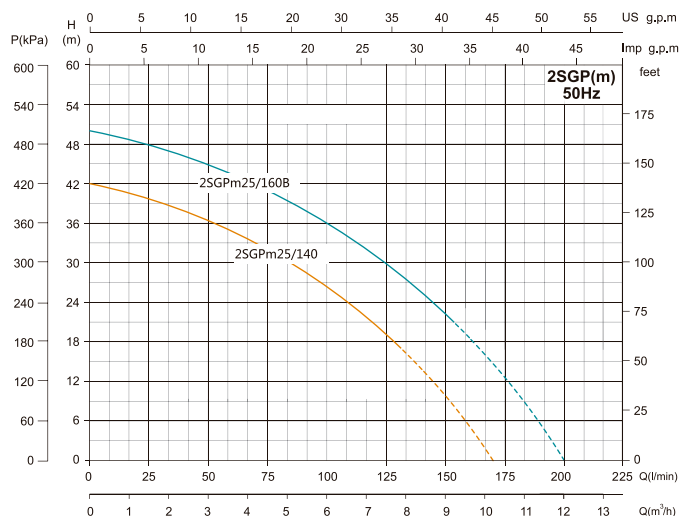
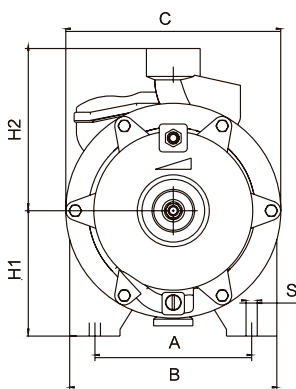
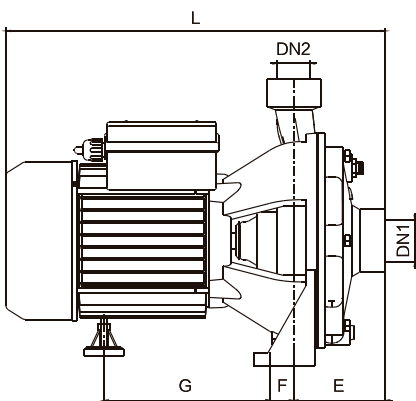
CARACTERÍSTICAS

Bombas centrífugas con doble rodete apropiadas para realizar unidades de presurización para instalaciones civiles e industriales; los dos rodetes contrapuestos garantizan una elevada prevalencia garantizando en cualquier caso un buen caudal.

- Temperatura del líquido hasta 40°C.
- Temperatura ambiente hasta 40°C.
- Tipo de líquido a succionar: Agua limpia y líquidos no-corrosivos.
- Cuerpo de la bomba hierro fundido.
- Impulsor bronce/ AISI 304.
- Succión hasta 7 metros.
- Clase de aislamiento Clase B (130°C).
- Clase de protección IPX 4



► Garantía 1 año (según nuestras condiciones generales de venta)

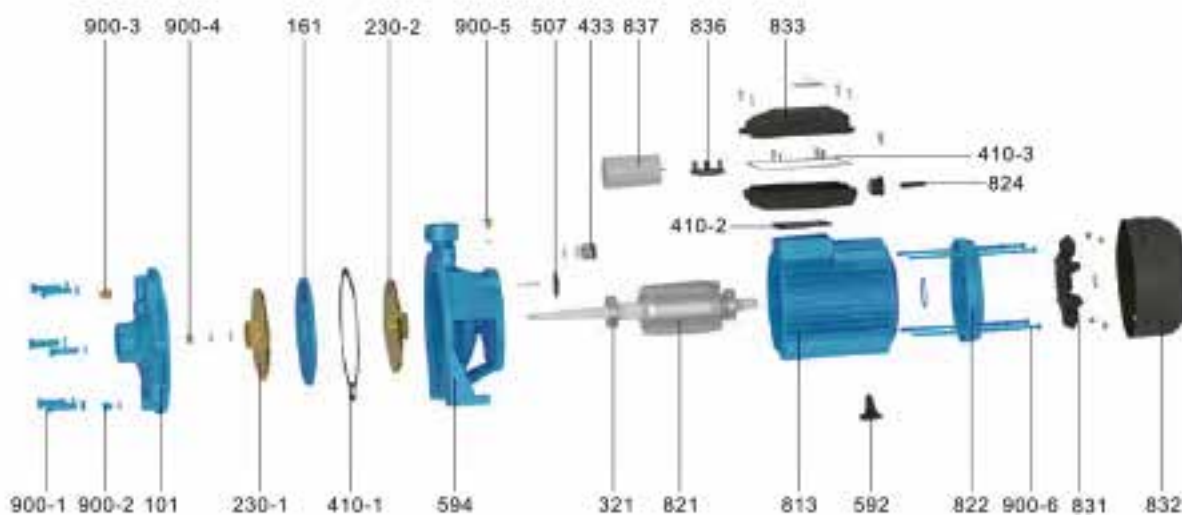


MODELO	Q	H									
		m ³ /h	0	1,5	3	4,5	6	7,5	9	10,5	
202032	SGM2-25/140	l/min	0	25	50	75	100	125	150	175	200
202034	SGM2-25/160B	m	42	39	36	30	27	19	10	12	
			50	48	44	38	36	30	22	12	

		POTENCIA				
MODELO	KW	HP	CORRIENTE (A)	VOLTAJE (V)	FRECUENCIA (HZ)	
202032	SGM2-25/140	1,1	1,5	7	220	50
202034	SGM2-25/160B	1,5	2	9,4	220	50

MODELO	DN1	DN2	DIMENSIONES				PESO	
	INCH	INCH	L	H1	H2	C	kg.	
202032	SGM2-25/140	1,5"	1"	395,5	112	150	215	22
202034	SGM2-25/160B	1,5"	1"	395,5	112	150	215	25

BOMBA CENTRÍFUGA DOBLE IMPULSOR



No.	Component	No.	Component	No.	Component
101	Pump body	507	Water retaining ring	833	Junction Box
161	Pump cover	592	Feet	836	Terminal
230-1	Impeller (I)	594	Coupling	837	Running capacitor
230-2	Impeller (II)	813	stator	900-1	Hexagon head bolts full thread
321	Deep groove ball bearing	821	Rotor	900-2	Slotted cheese head screws
410-1	Seal (flat)	822	Back cover	900-3	Vent cock
410-2	Rubber gasket	824	Cable	900-4	Type 1 hex nut
410-3	Rubber gasket	831	fan	900-5	Vent cock
433	Machinery Seal	832	Fan cover	900-6	Hexagon head bolts

Model	2SGPm25/140	2SGPm25/160B
Capacitor(μF)	40μF/450V	45μF/450V
Bearing	6204-2RZ	
Motor Shaft	304+steel 45#	
Machinery Seal	155-17/30 S:A(P)/Stationary seal ring ø27 L pad A:Graphite B: Ceramic P:NBR	
Motor Case	Aluminum	
Coupling	Cast iron	
Pump Body	Castiron	
Impeller	Brass	304