

BOMBAS PERIFÉRICAS

CPM158 EDR



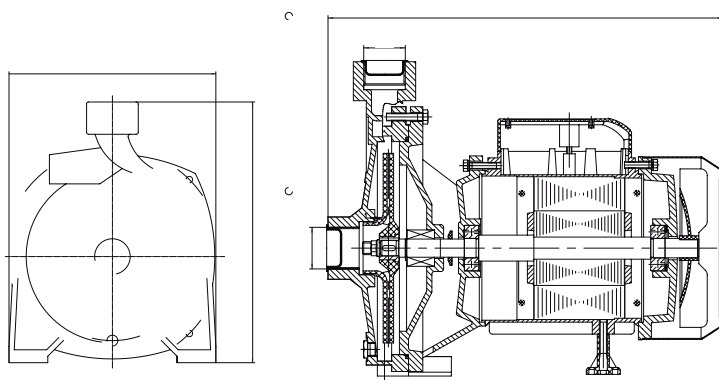
CARACTERÍSTICAS

- Temperatura del líquido hasta 40°C
- Temperatura ambiente hasta 40°C
- Tipo de líquidos a succionar: Agua l
- Cuerpo de bomba en hierro fundido
- Con tratamiento electroforético
- Eje de acero inoxidable (AISI 304)
- Clase de aislamiento clase B (135°C)
- Clase de protección IPX4

► Garantía 1 año
(según nuestras condiciones generales de venta)
Origen: R.P China



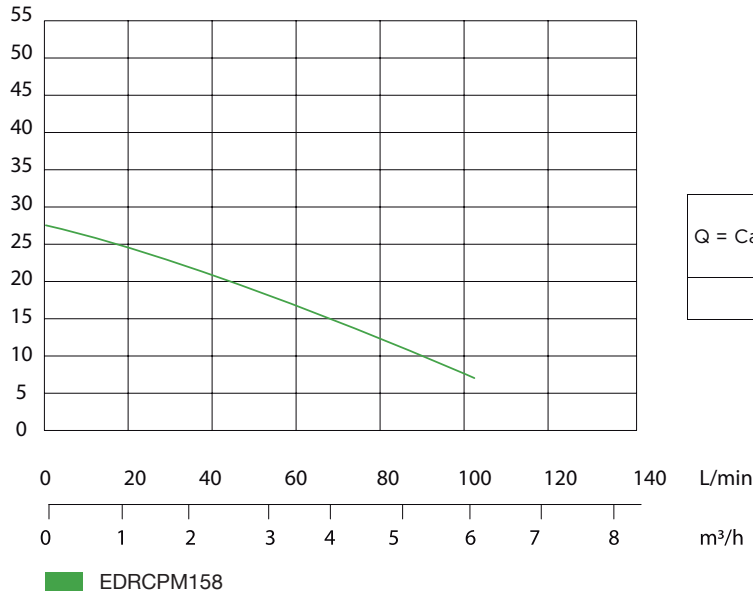
Modelo	Potencia		Voltaje	Succión/ Descarga	Flujo max.	Altura max	Succión max
	Kw	HP	V	Pulgadas	lts/min	mts	mts
EDRCPM158	0,75	1	220	1" x 1"	118	30	8



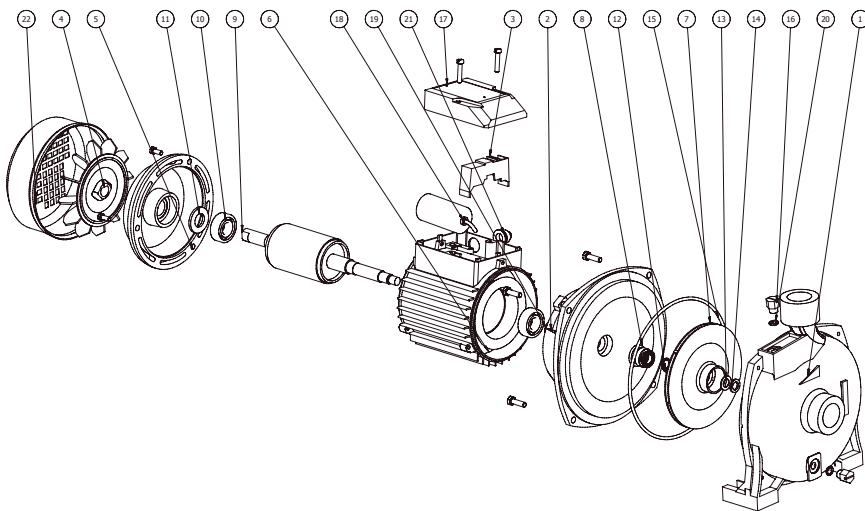
Modelo	DN1	DN2	Dimensiones (mm)		
			n	h	f
EDRCPM158	1"	1"	185	245	310

BOMBAS PERIFÉRICAS

CPM158 EDR



Q = Caudal	m ³ /h	1,2	2,4	3,6	4,8	6	6,6
		l/min	20	40	60	80	100
H(m)		29	25	20	15	9	5



1	Cuerpo bomba	12	Anillo de bloqueo
2	Cubierta frontal motor	13	Goilla
3	Terminal de conexiones	14	Goilla
4	Ventilador	15	O Ring
5	Tapa terminal motor	16	Tapón de cebado
6	Cuerpo motor	17	Caja terminal
7	Impulsor	18	Condensador
8	Sello mecánico	19	Goilla
9	Rotor	20	O Ring
10	Rodamiento	21	Prensa cable
11	Goilla de presión	22	Tapa ventilador