

# AZUD HELIX AUTOMATIC

## AZUD HELIX AUTOMATIC SERIE 4DCL DLP

Equipos autolimpiantes con elementos filtrantes de discos maniobrados con válvulas de 3" (SERIE 4DCL DLP).

Colectores en polietileno de alta densidad de fácil instalación, máxima resistencia y durabilidad. Caudal máximo 624 m<sup>3</sup>/h (2748 gpm).



## VENTAJAS

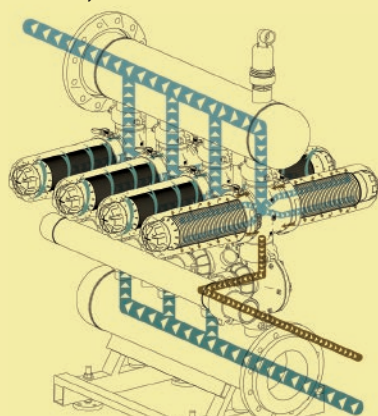
- ✓ **Filtración por discos. Máxima seguridad.**  
Su estudiado diseño y fabricación garantizan una elevada vida útil, resistencia y calidad de filtración.
- ✓ **Dispositivo AZUD HELIX**  
Dispositivo patentado retardador de la colmatación. Optimización de rendimiento y mínima frecuencia e intensidad de labores de mantenimiento.
- ✓ **Elemento filtrante autolimpiante.**  
Máximo ahorro de agua y eficacia en la limpieza. Elevada superficie filtrante. Grados de filtrado 100, 130, 200 y 400 micron.



Configuraciones modulares según preferencias y disponibilidad de espacio. Listo para conectar y funcionar gracias a las Unidades de Control AZUD FBC que permiten la completa automatización del equipo para distintas fuentes de alimentación: 110-120; 220-240 V AC 50/60 Hz; 12 V DC.

## TECNOLOGÍA

AZUD HELIX AUTOMATIC ejecuta el proceso de contralavado en una estación mientras el resto del equipo continúa en fase de filtración, abasteciendo a la instalación.



**FASE DE FILTRADO:** El agua al entrar en el filtro se encuentra con la Hélice originando un movimiento helicoidal centrífugo que aleja las partículas de los discos.

A través de los discos se realiza el proceso de filtración en profundidad.

**FASE DE LIMPIEZA:** El agua filtrada se introduce en sentido contrario a través de la estructura de los elementos filtrantes, descomprimiendo los discos y produciendo el contralavado.

Los sólidos expulsados de los discos son evacuados por el colector de drenaje.

Comienza la fase de filtrado comprimiéndose de nuevo los discos de ambos elementos filtrantes.

- ✓ **Modularidad, versatilidad, compatibilidad.**  
El sistema modular permite un amplio rango de posibilidades con un mínimo número de componentes.
- ✓ **Máxima facilidad de transporte e instalación.**  
Equipado con estructura autoportante de fácil transporte. Incluye dispositivo nivelador.
- ✓ **Fabricados en material plástico.**
- ✓ **Bajo mantenimiento.**  
Sin necesidad de herramientas. Máxima resistencia, con piezas móviles no susceptibles de desgaste por funcionamiento.
- ✓ **Ahorro de agua y energía.**

# AZUD HELIX AUTOMATIC

FILTRADO Caudal máximo por filtro  
Superficie filtrante AZUD HELIX AUTOMATIC 3240 cm<sup>2</sup> / 502 in<sup>2</sup>

	micron mesh	400 40	200 75	130 120	100 150
AGUA BUENA	m <sup>3</sup> /h gpm	56 246	54 238	52 229	48 211
AGUA MEDIA	m <sup>3</sup> /h gpm	52 229	50 220	48 211	44 194
AGUA MALA	m <sup>3</sup> /h gpm	48 211	46 202	44 194	40 176
AGUA MUY MALA	m <sup>3</sup> /h gpm	44 194	42 185	40 176	36 158

## AZUD HELIX AUTOMATIC SERIE 4DCL DLP

PROCESO DE CONTRALAVADO	Tecnología de discos	
	MG	WS
Presión mínima contralavado por filtro 4"	1.5 bar	1.3 bar
	22 psi	19 psi
Caudal mínimo contralavado por filtro 4"	5 l/s	4 l/s
	79 gpm	64 gpm

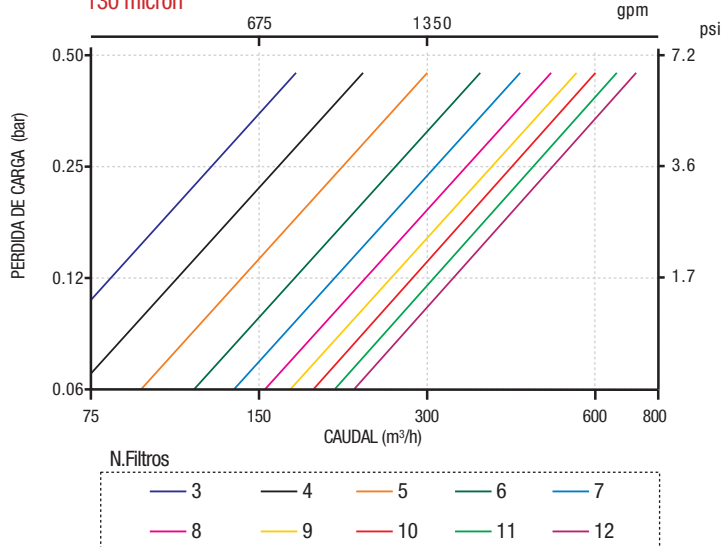
### SELECCIÓN DE EQUIPO AZUD HELIX AUTOMATIC

- Determinar grado de filtrado requerido.
- Establecer calidad del agua filtrar.
- Calcular según la siguiente ecuación, el número de filtros requerido con la SERIE seleccionada.

$$\text{Nº filtros} = \frac{\text{Caudal a filtrar en la instalación}}{\text{Caudal máximo por filtro}}$$

NOTA: El caudal asignado por filtro condiciona la frecuencia de activación de la autolimpieza.

### PÉRDIDA DE CARGA EQUIPOS AZUD HELIX AUTOMATIC 130 micron



### MATERIALES CONSTRUCTIVOS

Carcasa Filtro	Poliamida reforzada con fibra de vidrio
Elemento filtrante	Discos MG: Polipropileno Discos WS: Polietileno de alta densidad
Elementos de sellado	NBR
Válvulas contralavado	Plástico técnico reforzado
Colectores equipo	Polietileno de alta densidad

4<pH<11 • Presión máxima 10 bar / 145 psi • Temperatura máxima 60 °C / 140 °F

Modelo	Características				Dimensiones															
	N. Filtros	Colector	Superficie filtrante (cm <sup>2</sup> )	Superficie filtrante (in <sup>2</sup> )	F	E	D	L	R	T	S	H	F	E	D	L	R	T	S	H
4DCL3/6FX	4" x 3	6"-150	9720	1506	888	35	306	12.0	930	36.6	1040	41.0	573	22.6	300	11.8	1188	46.8	1690	66.6
4DCL4/6FX	4" x 4	6"-150	12960	2008	888	35	306	12.0	1145	45.1	1285	50.6	573	22.6	300	11.8	1188	46.8	1690	66.6
4DCL4/8FX	4" x 4	8"-200	12960	2008	928	36.5	306	12.0	1195	47.0	1305	51.4	613	24.1	320	12.6	1248	49.1	1770	69.7
4DCL5/6FX	4" x 5	6"-150	16200	2511	888	35	306	12.0	1420	55.9	1560	61.4	573	22.6	300	11.8	1188	46.8	1690	66.6
4DCL5/8FX	4" x 5	8"-200	16200	2511	928	36.5	306	12.0	1470	57.9	1575	62.0	613	24.1	320	12.6	1248	49.1	1770	69.7
4DCL6/8FX	4" x 6	8"-200	19440	3013	928	36.5	306	12.0	1745	68.7	1850	72.8	613	24.1	320	12.6	1248	49.1	1770	69.7
4DCL6/10FX	4" x 6	10"-273	19440	3013	978	38.5	306	12.0	1779	70.0	1870	73.6	668	26.3	350	13.8	1328	52.3	1875	73.8
4DCL7/8FX	4" x 7	8"-200	22680	3515	928	36.5	306	12.0	2020	79.5	2125	83.6	613	24.1	320	12.6	1248	49.1	1770	69.7
4DCL7/10FX	4" x 7	10"-273	22680	3515	978	38.5	306	12.0	2054	80.9	2145	84.4	668	26.3	350	13.8	1328	52.3	1875	73.8
4DCL8/8FX	4" x 8	8"-200	25920	4017	928	36.5	306	12.0	2295	90.4	2400	94.5	613	24.1	320	12.6	1248	49.1	1770	69.7
4DCL8/10FX	4" x 8	10"-273	25920	4017	978	38.5	306	12.0	2329	91.7	2420	95.3	668	26.3	350	13.8	1328	52.3	1875	73.8
4DCL9/10FX	4" x 9	10"-273	29160	4519	978	38.5	306	12.0	2604	102.5	2695	106.1	668	26.3	350	13.8	1328	52.3	1875	73.8
4DCL9/12FX	4" x 9	12"-323.9	29160	4519	1043	41	306	12.0	2612	102.8	2700	106.3	741	29.2	390	15.4	1433	56.4	2010	79.1
4DCL10/10FX	4" x 10	10"-273	32400	5022	978	38.5	306	12.0	3029	119.3	3120	122.7	668	26.3	350	13.8	1328	52.3	1875	73.8
4DCL10/12FX	4" x 10	12"-323.9	32400	5022	1043	41	306	12.0	3029	119.3	3120	122.8	741	29.2	390	15.4	1433	56.4	2010	79.1
4DCL11/12FX	4" x 11	12"-323.9	35640	5524	1043	41	306	12.0	3304	130.1	3395	133.6	741	29.2	390	15.4	1433	56.4	2010	79.1
4DCL12/12FX	4" x 12	12"-323.9	38880	6026	1043	41	306	12.0	3579	140.9	3670	144.4	741	29.2	390	15.4	1433	56.4	2010	79.1

W=1200 mm (47.2 in)

Dimensiones de modelos con conexión Brida a la instalación.  
Colector drenaje 4" - Conexión Ranurada.  
Consulte el resto de configuraciones en [www.azud.com](http://www.azud.com)

### AZUD HELIX AUTOMATIC SERIE 4DCL

