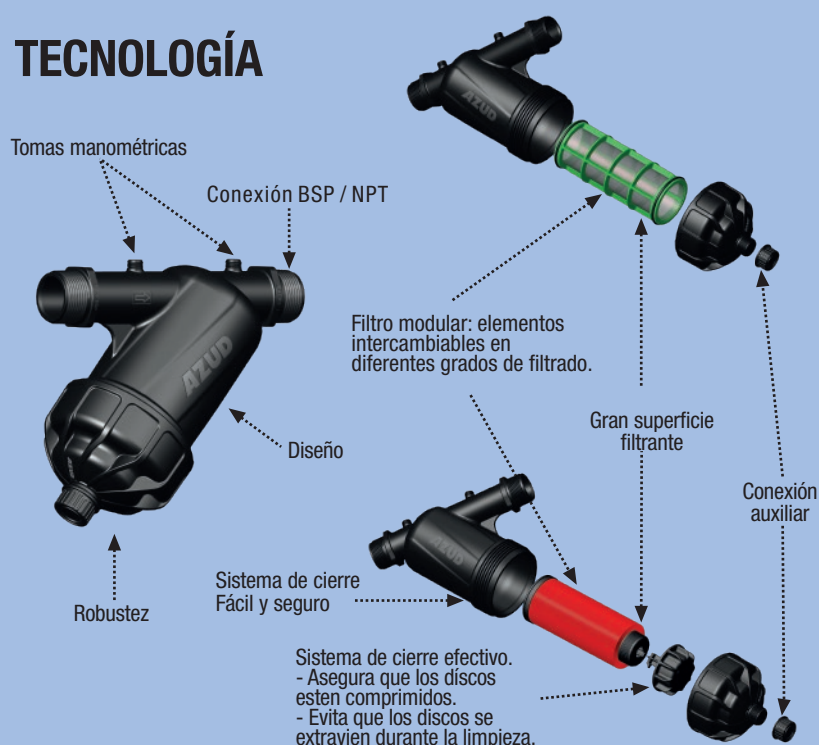


AZUD modular 100

AZUD MODULAR 100 es la gama de filtros manuales para filtración de agua en aplicaciones del sector agrícola, fabricados en material plástico que asegura un fácil manejo, alta resistencia y durabilidad para caudales hasta 25 m³/h (110 gpm).



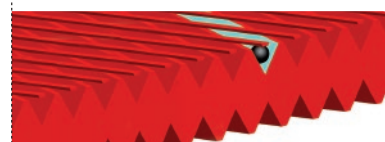
TECNOLOGÍA



VENTAJAS

✓ **MÁXIMA CALIDAD Y SEGURIDAD EN LA FILTRACIÓN** en un amplio rango de grados de filtrado en discos y malla.

• **Elemento filtrante de discos** con cierre roscado de fácil manipulación, que asegura la compresión e impide la pérdida accidental de discos.



• **Elemento filtrante de malla**, fabricada en acero inoxidable con estructura en plástico técnico.



✓ **MÁXIMA SUPERFICIE FILTRANTE y MENOR MANTENIMIENTO.** Permite reducir la frecuencia e intensidad de labores de mantenimiento. El elemento filtrante es extraíble fácilmente para su mantenimiento.

✓ **ROBUSTEZ.** Cuerpo y tapa fabricados en termoplástico técnico.

✓ **SISTEMA DE CIERRE ROSCADO** efectivo a alta y baja presión.

✓ **JUNTA DE ESTANQUEIDAD ALOJADA EN LA TAPA DEL FILTRO**, evitando su extravío o deterioro en operaciones de mantenimiento.

✓ **EQUIPADO CON CONEXIONES AUXILIARES.**

• **Tapa con conexión roscada 3/4"** en su extremo para permitir rápidas evacuaciones o la despresurización.

• **Tomas manométricas.** Todos los modelos están equipados con tomas manométricas.

✓ **FÁCIL MANIPULACIÓN.** Sin necesidad de herramientas.

✓ **FÁCIL INSTALACIÓN.**

✓ **RESISTENCIA A PRODUCTOS QUÍMICOS** en su versión con juntas especiales. Aplicables en fertirrigación.

AZUD modular 100

	AZUD MODULAR 100	3/4"	1"	
	CONEXIÓN	3/4" BSP	1" BSP	
	CAUDAL MÁXIMO RECOMENDADO	5 m ³ /h 22 gpm	6 m ³ /h 26 gpm	
	SUPERFICIE FILTRANTE (DISCOS)	180 cm ² 28 in ²	180 cm ² 28 in ²	
	SUPERFICIE FILTRANTE (MALLA)	160 cm ² 25 in ²	160 cm ² 25 in ²	
	AZUD MODULAR 100	1 1/4"	1 1/2"	
	CONEXIÓN	1 1/4" BSP	1 1/2" BSP	
	CAUDAL MÁXIMO RECOMENDADO	10 m ³ /h 44 gpm	14 m ³ /h 62 gpm	
	SUPERFICIE FILTRANTE (DISCOS)	310 cm ² 48 in ²	310 cm ² 48 in ²	
	SUPERFICIE FILTRANTE (MALLA)	270 cm ² 42 in ²	270 cm ² 42 in ²	
	AZUD MODULAR 100	1 1/2" SUPER	2"	
	CONEXIÓN	1 1/2" BSP	2" BSP	
	CAUDAL MÁXIMO RECOMENDADO	20 m ³ /h 88 gpm	25 m ³ /h 110 gpm	
	SUPERFICIE FILTRANTE (DISCOS)	535 cm ² 83 in ²	535 cm ² 83 in ²	
	SUPERFICIE FILTRANTE (MALLA)	490 cm ² 76 in ²	490 cm ² 76 in ²	

Grados de filtrado

Discos

- 130 micron. (120 mesh)

Malla

- 530 micron. (35 mesh)
- 200 micron. (75 mesh)
- 130 micron. (120 mesh)
- 100 micron. (150 mesh)

MATERIALES CONSTRUCTIVOS

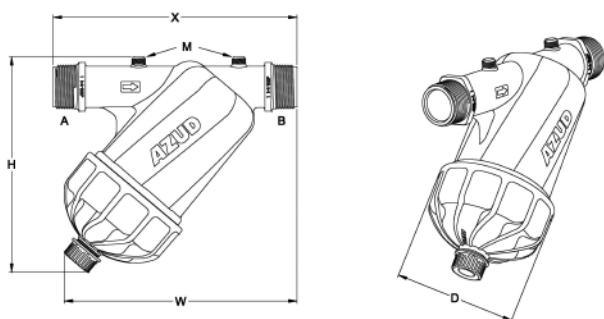
Carcasa filtro	Plástico técnico
Elemento filtrante	Discos ranurados Polipropileno Malla Acero inoxidable AISI 316

Presión máxima 8 bar / 116 psi • Temperatura máxima 60 °C / 140 °F

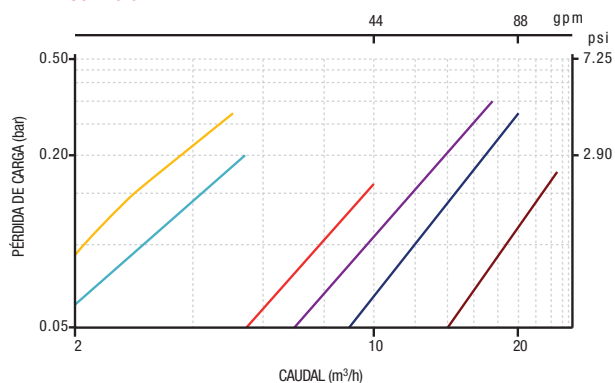
Dimensiones

Modelos	A - B	H		W		X		D	
		mm	in	mm	in	mm	in	mm	in
3/4"	3/4" BSP	174	6.8	185	7.3	158	6.2	82	3.2
1"	1" BSP	174	6.8	190	7.5	168	6.6	82	3.2
1 1/4"	1 1/4" BSP	204	8.0	231	9.1	231	9.1	115	4.5
1 1/2"	1 1/2" BSP	204	8.0	231	9.1	231	9.1	115	4.5
1 1/2" SUPER	1 1/2" BSP	244	9.6	262	10.3	252	9.9	147	5.8
2"	2" BSP	250	9.8	270	10.6	267	10.5	147	5.8

A - B Disponible en conexión NPT E - 3/4" conexión BSP M - 1/4" conexión BSP



AZUD MODULAR 100 DISCOS 130 micron



AZUD MODULAR 100

- 3/4"
- 1"
- 1 1/4"
- 1 1/2"
- 1 1/2" SUPER
- 2"

AZUD MODULAR 100 MALLA 130 micron

