

# VÁLVULA DE MARIPOSA METÁLICA NORMA DIN / ANSI



## CARACTERÍSTICAS

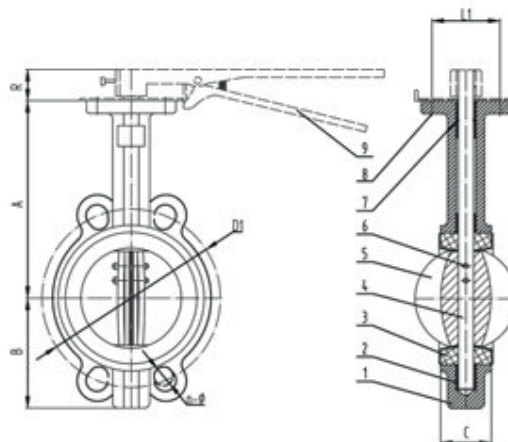
- Estanqueidad total y permanente.
- Maniobra simple y segura.
- Sólo el disco y el asiento están en contacto con el fluido.
- Posibilidad de utilización como órgano de regulación-Mínima pérdida de carga.

## DESCRIPCIÓN

Este tipo de válvulas mariposa proporciona un sellado hermético que no permite fugas gracias a que operan con un asiento de hule y un disco metálico en su interior que tiene la función de abrir y cerrar el paso de los fluidos.

## INFORMACIÓN GENERAL

CÓDIGOS	MEDIDAS DISPONIBLES	NOMBRE PIEZA	MATERIAL
164662	2 1/2"	Cuerpo	GG25/ GGG50
164663	3"	Cojinete	PTFE-F4
164664	4"	Asiento	EPDM
164665	5"	Eje	SS416
164666	6"	Disco	GGG50
164667	8"	Perno	SS416
164665	5"	Anillo	EPDM
164666	6"	Tornillo	SS201
164667	8"	Palanca	malleable cast iron / aluminium



# VÁLVULA DE MARIPOSA METÁLICA

## NORMA DIN / ANSI



DN	A	B	D1 (PN10)	D1 (PN16)	C	N - $\Phi$ (PN10)	N - $\Phi$ (PN16)	L	LI	R
50	140	70	120		20	4 - $\Phi$ 23		111	57	25 $\pm$ 2.5
65	152	78	136.2		22	4 - $\Phi$ 26.5		111	57	25 $\pm$ 2.5
80	159	95	180		24	8 - $\Phi$ 19		111	57	25 $\pm$ 2.5
100	178	110	185		26	4 - $\Phi$ 24.5		111	70	25 $\pm$ 2.5
125	190	124	215		30	4 - $\Phi$ 23		111	70	25 $\pm$ 2.5
150	203	139	238		32	4 - $\Phi$ 25		111	70	25 $\pm$ 2.5
200	238	172	295		32	4 - $\Phi$ 25		196	89	34 $\pm$ 2.5