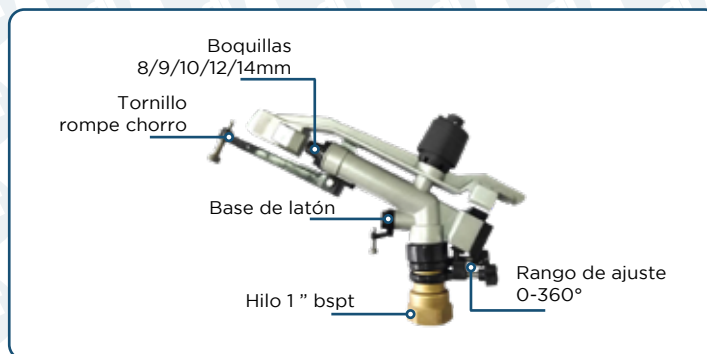


GALO ASPERSOR DE IMPACTO DE 1"



CARACTERÍSTICAS

- Tamaño: hilo HI 1" BSPT
- Materiales: aleación de aluminio, cobre, acero inoxidable, PA.
- Radio de alcance: 16.5-29m
- Caudal: 62-310 lts/min.
- Boquillas:
8mm,9mm,10mm,12mm,14mm
- Ángulo de rotación: 360° ajustable.



DESCRIPCIÓN

Aplicaciones: riego, paisajismo, viveros, plantaciones de café, campos deportivos y de golf.

Eliminación de polvo en minerías e industrias.

El aspersor de descarga media opera tanto en círculo completo y sectorial.

Está equipado con un set de boquillas intercambiables y un tornillo rompe chorro que proveen una distribución más uniforme del agua del sector en el cual se quiere regar.

Sus principales características son la simpleza en su uso y su versatilidad, de hecho, puede ser usado en toda clase de cultivos y terrenos.

PARÁMETROS TÉCNICOS

U mm	P Kg/cm ²	Q m ³ /h	G m
8 4	1.5	3.7	16.5
	2.0	4.2	17.5
	3.0	5.2	19.5
	4.0	6.0	21.0
9 4	1.5	4.5	17.0
	2.0	5.3	18.0
	3.0	6.4	20.0
	4.0	7.4	21.5
10 4	2.0	6.4	16.5
	3.0	7.8	17.5
	4.0	9.0	19.5
	5.0	10.2	21.0
12 4	2.0	8.9	21.0
	3.0	10.9	23.5
	4.0	12.6	26.0
	5.0	14.2	28.0
14 4	2.0	11.8	22.5
	3.0	14.4	24.0
	4.0	16.7	27.0
	5.0	18.6	29.0

U:tamaño boquilla **P:**presión de trabajo **Q:**chorro
G:Distancia

GALO ASPERSOR DE IMPACTO DE 1"



EMPAQUE

PCS		PESO (KG)		MEDIDA (CM)	
Caja interior	Caja	Caja interior	Caja	Caja interior	Caja
2	2	3.14	16.28	36.6x9.7x23.2	48x39x25