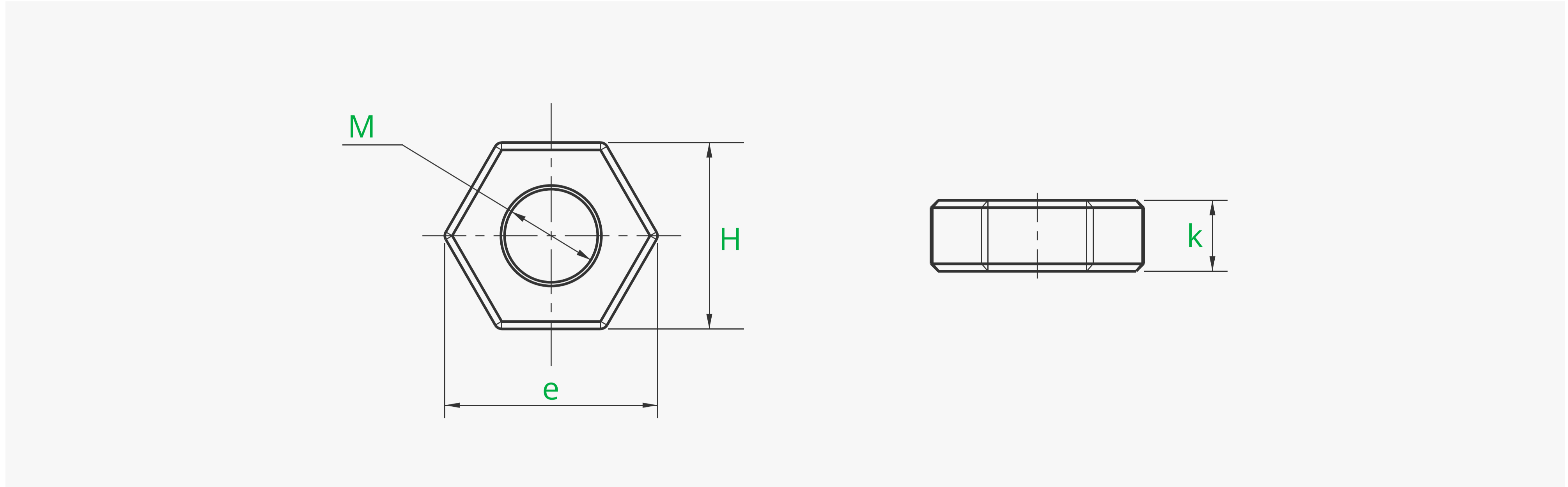


## M2.5 Stainless Steel Hex Nut



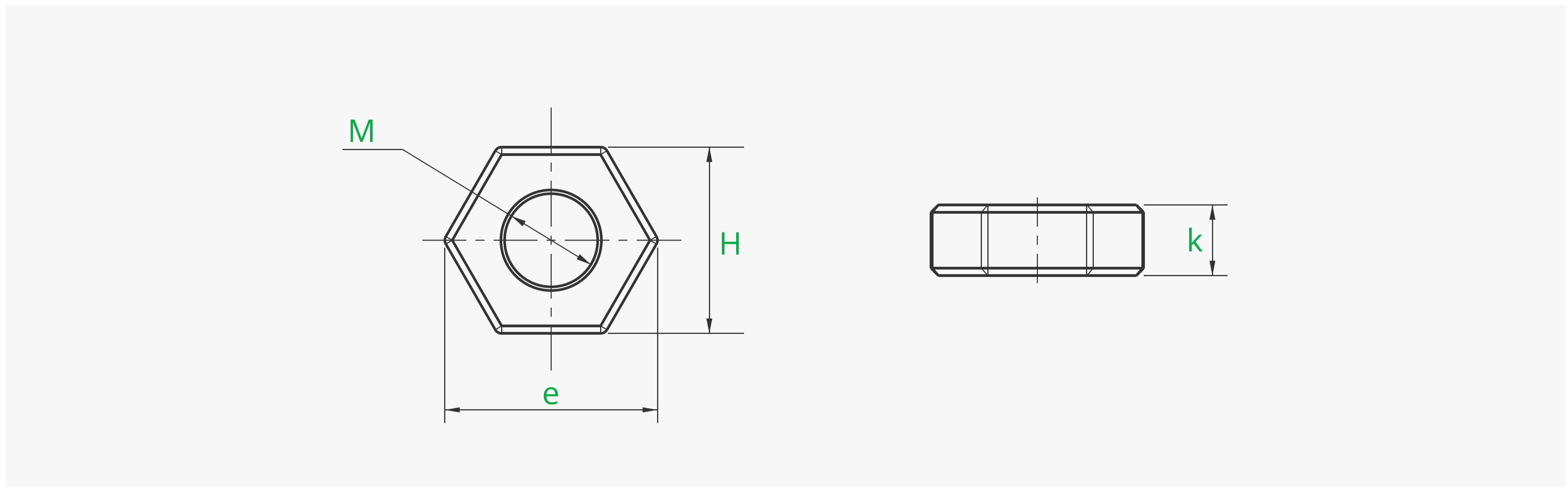
Product ID	M (mm) Nominal Diameter	P (mm) Thread Pitch	H (mm) Wrench Size	k (mm) Thickness	e (mm) Across Corners
AB001	2.5	0.45	5	1.7	5.8

\*Compliant with the requirements of GB/T 6170 - 2015 standard [Equivalent standards: ISO 4032 - 2012, ASME/ANSI B 18.2.4.1M - 2007, DIN EN ISO 4032 - 2013]

### Basic Information

Surface Treatment	No	Material	Stainless steel
Fastener Type	Hex	Thread Ridge Type	Metric coarse
Quantity	20 pcs	Color	Silver

## M2.5 螺母



产品 ID	公称直径M (mm)	螺距P (mm)	对边宽度H (mm)	厚度k (mm)	六角对边e (mm)
AB001	2.5	0.45	5	1.7	5.8

\*符合GB/T 6170 - 2015标准要求【等效标准：ISO 4032 - 2012、ASME/ANSI B 18.2.4.1M - 2007、DIN EN ISO 4032 - 2013】

### 基本信息

表面处理	无	材质	不锈钢
螺母种类	外六角	螺纹牙形	公制 粗牙
数量	20	表面颜色	银色