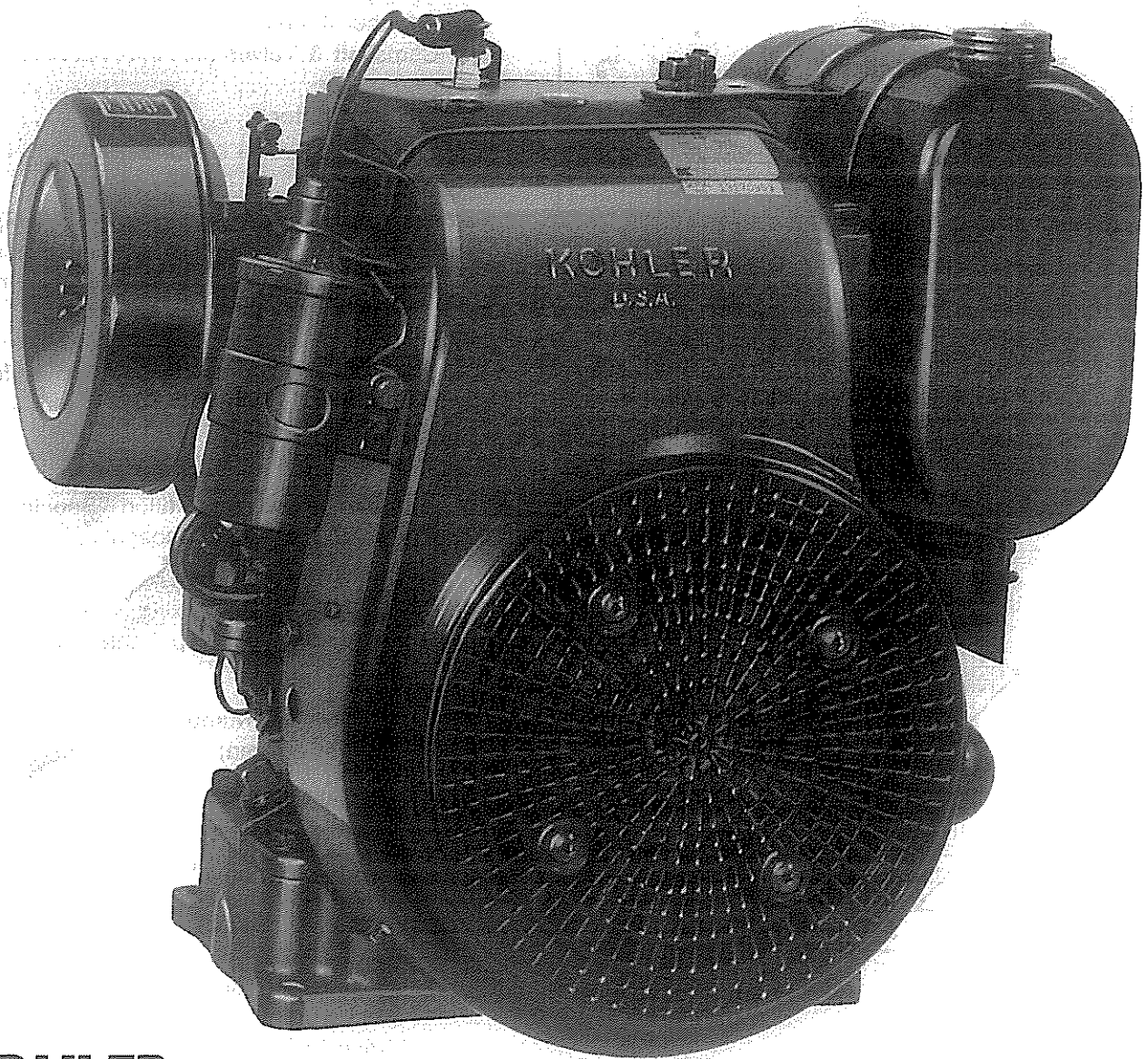


***K-SERIES 14 HP***  
***HORIZONTAL CRANKSHAFT***

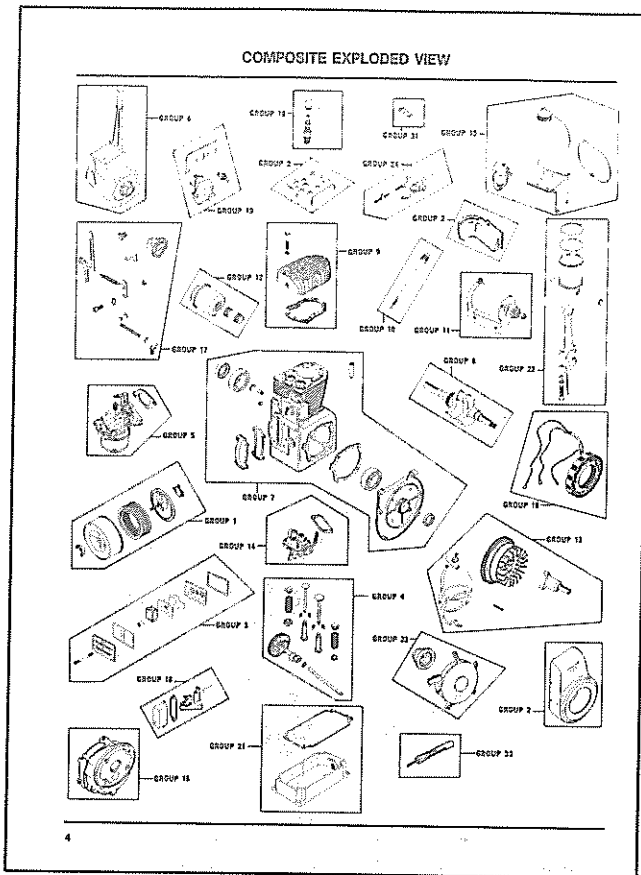
**K321 Specs. 6006 – 60443**



**KOHLER**  
**engines**

**BORN  
TO RUN™**

# HOW TO FIND PART NUMBERS



1. Turn the page of the parts manual to the "Composite Exploded View." Notice the boxed groupings identified by their function along with a corresponding number. The group function and number applies to all engine models.

For example:

Function (Group Description)	Group Number
Air Intake .....	1
Baffles & Shroud .....	2
Breather & Vent .....	3
Camshaft & Valves .....	4
Carburetor .....	5
Electric Starter .....	11
Ignition .....	18
etc.	

Remember the Group Number in which you located your part. (If the part you need is not illustrated, locate a major engine function related to your part and use that Group Number.)

Example: You need an air cleaner cover for K321, Spec. No. 6006. The air cleaner is found in Group 1.

SPECIFICATION NUMBER INDEX

Group Title & Number	1	2	3	4	5	6	7	8	9	10	11	12	13	14	15	16	17	18	19	20	21	22	
AIR INTAKE	11	14	19	20	24	26	32	30	33	35	43												
Grid No.	A10	A12	B3	B5	B9	B11	B14	C1	C4	C5	C1												
Spec. No.	6006																						
Variation I	3																						

Group Title & Number: AIR INTAKE

Page No.: 11

Grid No.: A10

Spec. No.: 6006

Variation I: 3

\*Suffix letter B of these specifications have the following variations

Spec. No.	1	2	3	4	5	6	7	8	9	10	11	12	13	14	15	16	17	18	19	20	21	22	
6009	71	1	10	20	1	100	40	12	1	40	200	81	10										
6012	1	10	1	10	14	1	100	40	12	1	40	200	81	10									
6019	1	10	1	10	14	1	100	40	12	1	40	200	81	10									
6022	1	10	1	10	14	1	100	40	12	1	40	200	81	10									
6025	1	10	1	10	14	1	100	40	12	1	40	200	81	10									

For Rotax, Snowmobile, and Service Engines refer to Section B-10-1000-0

Contact your Rotax engine parts supplier for any specifications not listed

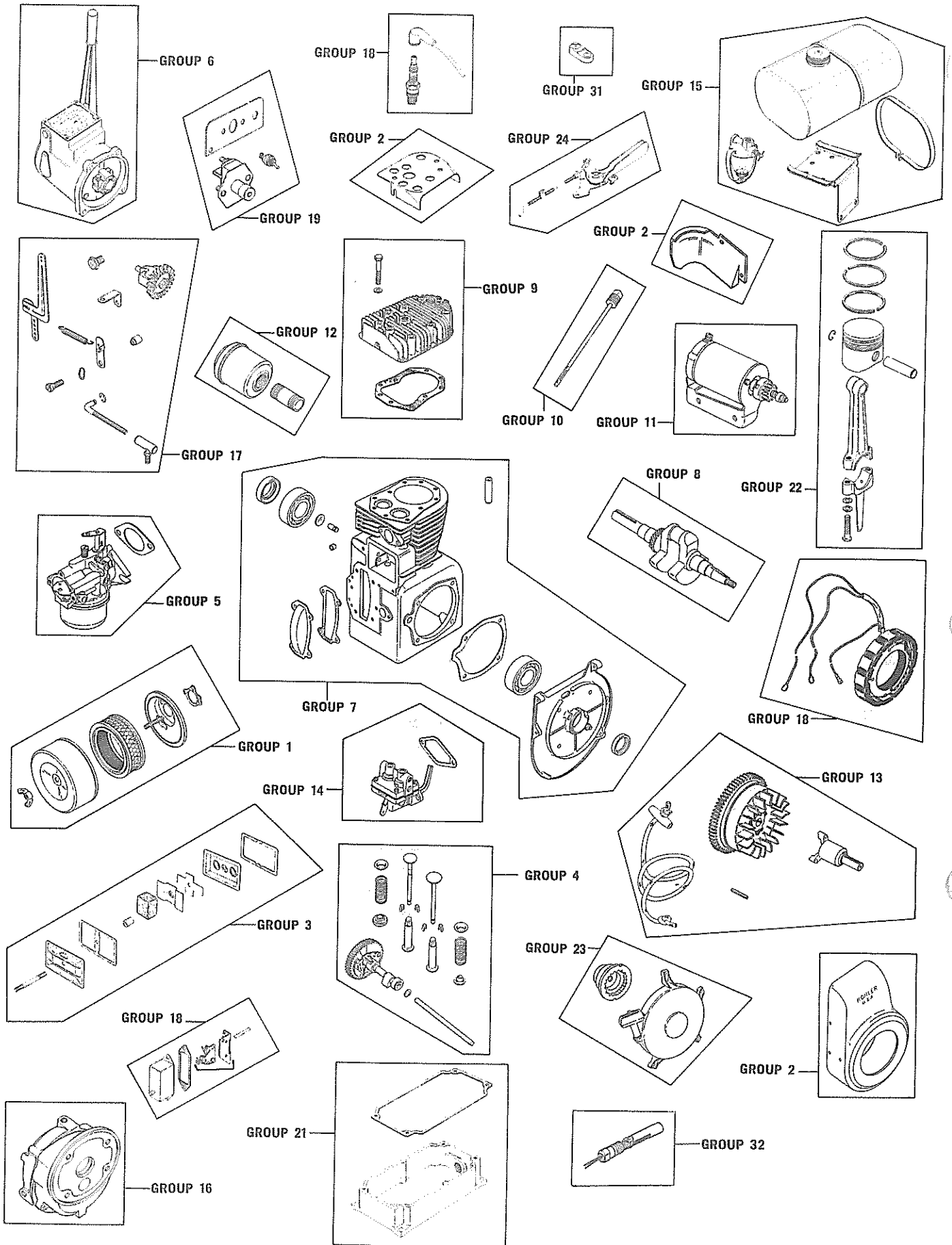
2. Now turn to the pages titled "Specification Number Index." When scanning these pages, you'll notice:

- A. Page Numbers indexing where Group Parts are listed (for Group 1 the listing begins on page 11);
- B. Specification Numbers listed vertically down the first column;
- C. "Variation Numbers" in the Group Number columns. (These numbers specifically identify a particular group [combination] of parts used in a particular spec. - and are used to locate the specific part numbers.)

Locate your Specification Number in the first column. Go across the page to the Group Number column for your part. Jot down the Variation Number found in that column. For our example (Spec. 6006), the Variation Number under Group 1 is "3".



# COMPOSITE EXPLODED VIEW



## SPECIFICATION NUMBER INDEX

Group Title & Number	AIR INTAKE	BAFFLES & SHROUD	BREATHER & VENT	CAMSHAFT & VALVES	CARBURETOR	CLUTCH	CRANKCASE	CRANKSHAFT	CYLINDER HEAD	DIPSTICK	ELECTRIC START	EXHAUST	FLYWHEEL	FUEL PUMP	FUEL TANK	GOVERNOR	IGNITION	INSTRUMENT PANEL	OIL PAN	PISTON & ROD	RETRACTABLE STARTER	REMOTE THROTTLE	HIGH TEMP. CUTOUT	OIL PRESS. CUTOUT
	1	2	3	4	5	6	7	8	9	10	11	12	13	14	15	17	18	19	21	22	23	24	31	32
Page No.	11	14	18	19	20	24	26	29	30	33	35	43	45	49	52	55	59	67	69	71	72	74	75	76
Grid No.	A10	A13	B3	B4	B5	B9	B11	B14	C1	C4	C6	C14	D2	D6	D9	D12	E2	E10	E12	E14	F1	F3	F4	F5

Spec. No. Variation Number

6006	3	82	1	10	35	-	91	36	20	30	40	-	73	21	-	2	61	-	1	7	-	16	-	-		
6008	3	68	2	10	30	-	124	33	14	17	40	-	61	4	14	54	-	24	7	-	-	-	-	-		
6009%	3	58	1	10	28	-	86	40	12	1	40	200	43	12	-	6	32	-	1	7	-	2	-	-		
6010	22	45	2	10	32	-	139	44	12	30	37	-	91	2	-	21	53	-	23	7	-	10	-	-		
6013	20	50	2	10	34	-	89	44	23	37	37	-	62	5	-	17	68	-	6	7	-	-	-	-		
6017%	1	19	1	10	14	-	68	40	16	1	200	1	33	3	15	1	400	9	1	7	-	-	-	-		
6019%	1	66	1	10	28	-	92	40	16	1	37	1	33	4	200	1	402	200	1	7	-	-	-	-		
6020	1	400	1	200	14	-	258	149	491	1	-	1	227	48	44	1	178	-	1	7	-	-	-	-		
6021	1	401	1	200	158	-	258	149	491	1	-	1	228	97	76	128	178	-	1	18	8	-	-	-		
6022%	1	69	1	10	14	-	115	40	16	1	200	201	51	3	15	-	400	9	1	7	-	-	-	-		
6025%	6	66	1	10	14	1	125	39	12	22	37	1	78	3	-	1	48	-	1	7	-	-	-	-		
6038%	1	55	1	10	39	-	163	40	17	1	37	1	33	4	6	1	404	-	1	7	-	-	-	-		
6041%	1	57	1	10	14	-	68	40	16	1	200	1	33	3	15	7	406	14	1	7	-	5	-	-		
6044	1	19	1	10	14	-	115	40	12	1	200	-	33	1	-	1	408	11	1	7	-	-	-	-		
6051	1	105	1	10	41	-	160	40	20	41	37	14	89	4	-	15	58	-	27	7	-	-	-	-		
6053	1	80	1	10	28	-	229	38	12	17	47	202	83	15	-	25	66	-	9	7	-	-	-	-		
6054	1	23	1	10	14	-	204	44	12	1	-	1	400	33	24	1	1	-	1	7	1	11	-	-		
6055	1	97	1	10	28	-	151	44	20	31	37	-	90	1	-	25	49	-	1	7	-	-	-	-		
6056	3	174	1	19	5	-	248	53	57	28	-	2	1	25	-	5	27	-	4	8	-	-	-	-		
6058	200	110	1	10	28	-	196	40	23	28	200	203	62	29	21	10	63	204	1	7	-	-	-	-		
6064	1	400	1	200	14	-	255	149	491	1	-	1	227	48	44	1	178	-	1	7	-	-	-	-		
6065	1	13	1	10	14	-	166	40	12	1	-	1	1	1	1	7	1	-	1	7	-	5	-	-		
6071	1	89	1	10	14	-	160	40	12	1	200	-	62	29	24	3	401	9	1	7	-	-	-	-		
6072	1	23	1	10	14	-	204	63	490	1	-	1	118	33	24	1	1	-	1	7	1	-	-	-		
6078	1	1	1	10	14	-	166	66	430	1	-	1	9	33	24	1	18	-	1	7	-	100	-	-		
6079	1	89	1	10	14	-	160	66	12	1	200	1	62	29	21	1	401	9	1	7	-	100	-	-		
6080	1	153	1	10	14	-	204	40	490	1	-	1	1	32	44	7	1	-	1	7	-	5	-	-		
6081	1	89	1	10	14	-	160	40	12	1	200	1	62	29	21	1	410	9	1	7	-	-	-	-		
6085	1	23	1	10	14	-	204	40	490	28	-	1	400	33	26	7	19	-	1	7	1	5	-	-		
6086	6	151	1	10	14	-	204	40	490	1	-	1	1	32	44	1	1	-	1	7	-	-	-	-		
6088	21	80	1	10	28	-	164	38	12	38	47	-	83	15	-	10	66	-	9	7	-	-	-	-		
6090	1	169	1	19	14	-	255	40	55	1	-	1	102	32	44	1	1	-	1	7	1	-	-	-		
6091	1	13	1	10	14	-	166	40	490	1	-	1	1	32	24	7	1	-	1	7	-	5	-	-		
6093	201	68	2	10	30	-	124	33	14	17	40	-	61	4	-	14	54	-	24	7	-	-	-	-		
6099	14	107	1	11	51	-	207	300	26	40	28	25	105	4	22	1	2	-	8	7	-	15	-	-		
%Suffix letter B of these specifications have the following variations:																										
6009	3	71	1	10	28	-	160	40	12	1	40	200	81	12	-	6	62	-	1	7	-	2	-	-	-	
6017	1	89	1	10	14	-	196	40	12	1	200	1	62	3	21	1	401	9	1	7	-	-	-	-	-	
6019	1	98	1	10	28	-	160	40	12	1	37	1	89	4	201	1	403	201	1	7	-	-	-	-	-	
6022	1	112	1	10	14	-	196	40	12	1	200	201	91	29	15	1	83	202	1	7	-	-	-	-	-	
6025	6	133	1	10	32	-	89	38	12	30	37	1	85	3	-	1	79	-	1	7	-	-	-	-	-	
6038	1	55	1	10	39	-	153	40	17	1	37	1	62	4	6	1	405	-	1	7	-	-	-	-	-	
6041	1	89	1	10	14	-	196	40	23	1	200	1	62	27	15	7	407	14	1	7	-	5	-	-	-	

# SPECIFICATION NUMBER INDEX

Group Title & Number	AIR INTAKE	BAFFLES & SHROUD	BREATHER & VENT	CAMSHAFT & VALVES	CARBURETOR	CLUTCH	CRANKCASE	CRANKSHAFT	CYLINDER HEAD	DIPSTICK	ELECTRIC START	EXHAUST	FLYWHEEL	FUEL PUMP	FUEL TANK	GOVERNOR	IGNITION	INSTRUMENT PANEL	OIL PAN	PISTON & ROD	RETRACTABLE STARTER	REMOTE THROTTLE	HIGH TEMP. CUTOUT	OIL PRESS. CUTOUT
	1	2	3	4	5	6	7	8	9	10	11	12	13	14	15	17	18	19	21	22	23	24	31	32
Page No.	11	14	18	19	20	24	26	29	30	33	35	43	45	49	52	55	59	67	69	71	72	74	75	76
Grid No.	A10	A13	B3	B4	B5	B9	B11	B14	C1	C4	C6	C14	D2	D6	D9	D12	E2	E10	E12	E14	F1	F3	F4	F5

Spec. No.

Variation Number

60102	201	68	2	11	30	-	124	33	14	17	40	-	61	4	-	14	72	-	24	7	-	-	-	-
60105	21	80	1	10	28	-	164	38	12	38	47	-	109	15	-	10	66	-	9	7	-	-	-	-
60112	1	89	1	11	14	-	196	40	490	1	200	1	123	32	36	1	411	18	1	7	-	-	-	-
60113	202	115	2	11	28	-	216	33	30	17	50	-	106	4	-	14	86	-	24	7	-	-	-	-
60117	1	16	1	11	28	-	214	38	12	38	46	202	108	15	-	25	15	-	9	7	-	-	-	-
60118	202	115	2	11	28	-	124	33	30	17	40	-	61	4	-	14	72	-	24	7	-	-	-	-
60119	3	175	1	19	1	-	248	53	57	28	-	-	1	25	-	5	35	-	4	8	-	-	-	-
60121	1	111	1	10	28	-	139	44	20	31	37	-	115	6	-	25	74	-	1	7	-	-	-	-
60122	1	111	1	11	28	-	139	44	27	31	37	-	120	6	-	25	108	-	2	7	-	-	-	-
60124	1	111	2	10	55	-	139	44	20	30	37	27	117	2	-	21	102	-	23	7	-	10	-	-
60125	22	111	2	10	32	-	139	44	27	30	37	-	117	2	-	21	102	-	23	7	-	10	-	-
60131	1	89	1	10	28	-	196	40	23	28	200	200	62	32	24	25	412	205	1	7	-	-	-	-
60132	1	111	1	10	28	-	160	40	27	1	37	204	122	12	202	6	107	-	1	7	-	2	-	-
60133	3	82	1	10	35	-	91	36	20	30	53	-	123	21	-	21	91	-	1	7	-	16	-	-
60134	211	402	1	201	68	-	250	77	492	47	204	-	232	51	-	128	134	-	1	18	-	20	-	-
60135	1	131	2	11	32	-	198	44	35	46	37	-	126	4	27	17	111	-	8	7	-	-	-	-
60136	202	115	2	11	28	-	216	33	30	17	50	-	61	4	-	14	72	-	24	7	-	-	-	-
60137	1	111	2	11	55	-	139	44	27	30	37	33	117	2	-	21	127	-	23	7	-	10	-	-
60138	20	50	2	11	34	-	89	44	23	37	37	202	103	5	-	17	98	-	6	7	-	-	-	-
60140	1	182	1	201	158	-	256	149	55	1	200	201	231	97	41	128	100	208	1	18	-	-	-	-
60149	22	111	2	11	32	-	139	44	27	30	37	-	117	2	-	21	125	-	23	7	-	10	-	-
60150	25	163	1	11	28	-	196	44	50	28	57	-	116	2	-	25	129	-	1	7	-	-	-	-
60151	25	139	1	11	14	-	139	40	37	31	37	-	117	4	38	3	106	207	1	7	-	-	-	-
60157	1	89	1	11	14	-	196	40	12	1	200	1	103	32	24	7	115	22	1	7	-	5	-	-
60158	24	86	1	11	68	-	160	44	20	1	37	205	123	19	-	7	124	-	1	7	-	-	-	-
60159	1	115	1	11	28	-	139	40	20	31	37	202	116	1	-	1	123	-	1	7	-	-	-	-
60166	14	142	1	11	51	-	227	300	41	44	28	25	105	-	-	25	114	-	36	7	-	21	-	-
60172	1	89	1	11	14	-	196	40	490	28	30	1	134	32	43	7	116	23	1	7	-	5	-	-
60173	25	154	1	10	14	-	166	44	59	1	-	205	139	33	40	7	1	-	1	7	-	-	-	-
60174	1	105	1	11	28	-	160	40	27	1	37	1	123	4	203	1	413	208	1	7	-	-	-	-
60176	1	186	1	19	28	-	250	48	58	30	37	-	120	42	-	25	132	-	1	7	-	-	-	-
60179	1	403	2	200	14	-	258	141	491	1	-	1	276	203	76	14	178	-	1	18	8	-	-	-
60180	1	111	1	11	28	-	139	44	20	31	37	-	115	6	-	25	126	-	1	7	-	-	-	-
60183	3	82	1	11	35	-	91	36	20	30	53	-	123	21	-	21	128	-	1	7	-	16	-	-
60185	1	118	1	11	14	-	196	40	46	1	200	1	123	32	43	7	414	18	1	7	-	5	-	-
60186	4	111	2	11	51	-	196	40	20	1	37	205	117	4	-	24	92	-	2	7	-	-	-	-
60187	1	105	1	10	14	-	151	44	27	31	-	1	123	33	-	27	94	-	1	7	-	-	-	-
60189	1	105	1	10	14	-	229	38	27	17	-	1	123	33	-	27	94	-	9	7	-	-	-	-
60191	1	131	2	11	51	-	198	44	35	46	37	202	126	4	27	17	111	-	38	7	-	-	-	-
60194	1	172	1	11	28	-	196	40	55	1	54	-	123	32	-	25	413	-	1	7	-	-	-	-
60196	25	189	1	21	75	-	250	77	76	47	55	-	123	4	-	1	134	-	20	7	-	20	-	-
60199	203	200	1	21	68	-	250	40	57	37	54	1	123	42	-	25	137	-	1	7	-	-	-	-
60200	3	179	1	11	35	-	245	40	58	30	53	-	142	21	-	21	128	-	1	7	-	16	-	-
60201	204	166	1	19	70	-	256	40	58	1	37	3	123	43	-	7	99	-	37	7	-	-	-	-
60202	205	169	1	19	14	-	255	40	55	1	-	-	400	32	44	25	1	-	1	7	1	-	-	-

## SPECIFICATION NUMBER INDEX

Group Title & Number	AIR INTAKE	BAFFLES & SHROUD	BREATHER & VENT	CAMSHAFT & VALVES	CARBURETOR	CLUTCH	CRANKCASE	CRANKSHAFT	CYLINDER HEAD	DIPSTICK	ELECTRIC START	EXHAUST	FLYWHEEL	FUEL PUMP	FUEL TANK	GOVERNOR	IGNITION	INSTRUMENT PANEL	OIL PAN	PISTON & ROD	RETRACTABLE STARTER	REMOTE THROTTLE	HIGH TEMP. CUTOUT	OIL PRESS. CUTOUT
	1	2	3	4	5	6	7	8	9	10	11	12	13	14	15	17	18	19	21	22	23	24	31	32
Page No.	11	14	18	19	20	24	26	29	30	33	35	43	45	49	52	55	59	67	69	71	72	74	75	76
Grid No.	A10	A13	B3	B4	B5	B9	B11	B14	C1	C4	C6	C14	D2	D6	D9	D12	E2	E10	E12	E14	F1	F3	F4	F5

Spec. No. Variation Number

60204	1	177	1	19	14	-	248	53	57	28	-	31	39	25	-	5	175	-	4	8	-	-	-	-
60209	1	174	1	21	28	-	259	38	68	38	59	-	108	15	25	135	-	39	7	-	-	-	-	-
60210	206	169	1	19	68	-	255	44	57	1	37	203	400	54	-	23	171	-	1	7	1	-	-	-
60213	1	183	1	19	14	-	254	40	82	1	37	-	122	12	-	6	139	-	1	7	-	-	-	-
60214	1	219	1	21	14	-	256	40	57	1	54	1	123	4	-	7	415	27	1	7	-	2	5	-
60221	69	404	1	19	158	-	253	149	57	31	-	1	232	203	-	132	174	-	1	18	-	-	-	-
60222	1	186	1	19	14	-	251	44	57	31	-	1	123	53	-	27	174	-	1	7	-	-	-	-
60226	1	190	1	21	162	-	260	46	72	44	28	34	242	4	-	133	114	-	36	18	-	15	-	-
60227	1	174	1	21	28	-	272	91	68	38	59	-	108	15	-	25	135	-	39	7	-	-	-	-
60229	38	172	1	19	14	-	258	44	57	1	54	-	147	42	-	3	1	-	1	7	-	-	-	-
60230	1	172	1	21	28	-	256	40	55	1	200	40	123	32	24	25	413	-	1	7	-	-	-	-
60231	204	166	1	21	70	-	256	40	57	1	37	3	123	51	-	40	141	-	37	7	-	-	-	-
60233	1	220	2	19	28	-	258	44	81	1	-	202	400	63	-	17	144	-	2	7	1	-	-	-
60235	1	183	2	21	51	-	256	92	53	1	37	-	401	4	-	24	92	-	2	7	-	-	-	-
60238	25	183	1	21	28	-	250	44	57	31	69	-	189	65	-	25	108	-	2	7	-	-	-	-
60239	1	183	1	19	14	-	254	40	82	1	37	-	152	200	-	6	139	-	1	7	-	2	-	-
60241	3	191	1	19	86	-	249	79	85	43	-	24	58	30	-	5	84	-	33	8	-	-	1	-
60244	45	231	8	21	107	-	282	44	84	62	58	39	200	4	204	33	143	-	203	7	-	-	-	-
60245	1	186	1	19	41	-	255	40	57	41	37	14	48	1	-	31	1	-	22	7	-	-	-	-
60247	207	166	2	21	72	-	262	33	53	17	201	-	106	4	-	14	86	-	45	12	-	-	-	-
60248	1	196	2	21	51	-	257	44	63	46	202	202	126	4	27	17	111	-	38	7	-	-	-	-
60258	38	174	1	21	90	-	272	91	68	38	59	-	108	46	-	25	135	-	39	7	-	-	-	-
60263	203	169	1	19	32	-	279	56	55	48	-	1	400	32	44	1	1	-	1	7	1	-	-	-
60264	44	229	1	19	86	-	249	79	85	43	-	24	58	44	-	5	84	-	33	8	-	-	-	-
60269	50	225	1	21	85	-	290	97	84	55	58	39	151	4	-	33	161	-	36	7	-	-	-	-
60270	45	228	8	21	83	-	287	89	84	52	201	42	156	45	-	32	148	-	44	7	-	-	-	-
60271	38	232	1	21	90	-	250	38	57	54	202	205	116	32	-	36	113	-	41	7	-	-	-	-
60272	69	404	1	19	158	-	261	302	57	17	-	1	232	203	-	137	174	-	39	18	-	-	1	-
60275	1	183	1	19	14	-	254	40	82	1	37	-	152	32	204	6	139	-	1	7	-	2	-	-
60278	38	215	2	21	94	-	256	40	71	1	202	-	123	4	-	38	14	156	-	1	7	-	-	-
60279	3	196	2	21	51	-	257	44	63	46	63	202	126	4	27	17	111	-	43	7	-	-	-	-
60281	38	229	1	19	86	-	249	79	85	43	-	24	58	44	-	5	84	-	33	8	-	-	1	-
60285	47	186	1	21	96	-	250	40	57	54	58	-	116	52	-	43	166	-	6	7	-	-	-	-
60287	1	183	1	21	14	-	254	40	82	1	37	207	164	48	204	6	158	-	1	7	-	2	-	-
60290	25	175	1	19	14	-	258	56	55	1	-	1	227	48	44	1	35	-	1	7	-	-	-	-
60291	50	237	1	29	85	-	297	97	84	52	69	39	151	4	-	33	161	-	36	7	-	-	-	-
60292	1	168	1	19	14	-	255	100	55	1	-	5	1	53	44	3	1	-	1	7	-	-	-	-
60293	53	244	8	21	83	-	299	44	84	53	58	39	170	2	-	33	153	-	44	7	-	-	-	-
60294	38	195	1	21	90	-	272	91	88	38	66	-	108	46	-	25	159	-	39	7	-	-	-	-
60295	1	187	9	21	93	-	254	126	57	28	58	205	163	4	-	7	160	-	2	7	-	-	-	-
60296	1	233	1	19	92	-	258	40	89	1	-	1	1	4	54	1	162	-	1	15	-	-	-	-
60297	1	233	1	19	92	-	258	40	89	1	-	1	1	4	54	7	162	-	-	15	-	5	-	-
60298	1	235	1	19	92	-	258	40	89	1	-	1	13	4	54	1	162	-	1	15	1	-	-	-
60300	1	186	1	21	14	-	250	40	57	31	203	1	123	32	-	1	416	-	1	7	-	-	-	-
60303	1	233	1	19	92	-	255	100	89	1	-	1	1	4	54	1	162	-	1	15	-	-	-	-

# SPECIFICATION NUMBER INDEX

Group Title & Number	AIR INTAKE	BAFFLES & SHROUD	BREATHER & VENT	CAMSHAFT & VALVES	CARBURETOR	CLUTCH	CRANKCASE	CRANKSHAFT	CYLINDER HEAD	DIPSTICK	ELECTRIC START	EXHAUST	FLYWHEEL	FUEL PUMP	FUEL TANK	GOVERNOR	IGNITION	INSTRUMENT PANEL	OIL PAN	PISTON & ROD	RETRACTABLE STARTER	REMOTE THROTTLE	HIGH TEMP. CUTOUT	OIL PRESS. CUTOUT
	1	2	3	4	5	6	7	8	9	10	11	12	13	14	15	17	18	19	21	22	23	24	31	32
Page No.	11	14	18	19	20	24	26	29	30	33	35	43	45	49	52	55	59	67	69	71	72	74	75	76
Grid No.	A10	A13	B3	B4	B5	B9	B11	B14	C1	C4	C6	C14	D2	D6	D9	D12	E2	E10	E12	E14	F1	F3	F4	F5

Spec.  
No.

Variation Number

60304	38	240	1	21	90	-	250	38	57	54	58	205	165	48	-	36	164	-	41	7	-	-	-	-
60306	33	255	1	21	28	-	250	40	57	31	63	-	123	63	-	25	165	-	1	7	-	-	-	-
60307	38	240	9	21	118	-	250	38	57	54	58	205	165	48	-	36	164	-	41	7	-	-	-	-
60310	1	183	1	21	28	-	254	40	57	28	37	-	123	48	-	204	1	141	-	1	7	-	-	-
60311	45	228	8	21	83	-	287	89	84	52	201	42	168	52	-	45	148	-	44	7	-	-	-	-
60312	50	237	1	21	85	-	297	97	84	52	71	39	263	4	-	124	173	-	36	18	-	-	-	-
60313	38	195	1	21	90	-	320	91	88	44	66	-	108	49	-	25	159	-	39	7	-	-	-	-
60314	1	172	1	21	14	-	309	40	55	48	30	1	171	48	-	43	7	119	18	1	7	-	5	-
60316	1	172	1	21	14	-	309	46	57	48	54	-	171	48	-	1	417	-	1	7	-	-	-	-
60317	3	172	1	21	14	-	256	40	55	1	61	1	123	48	-	43	1	418	18	1	7	-	-	-
60318	71	228	8	21	143	-	312	89	84	52	62	42	260	59	-	126	208	-	54	18	-	-	-	-
60320	53	244	8	21	83	-	299	44	84	53	69	39	170	59	-	51	153	-	44	7	-	-	-	
60321	53	236	8	21	83	-	316	44	84	28	58	39	163	59	-	33	208	-	1	7	-	-	-	
60322	1	183	2	21	55	-	315	44	57	57	37	-	117	60	-	46	127	-	52	7	-	10	-	
60323	1	253	1	21	158	-	256	149	55	1	30	1	232	97	-	75	128	422	37	1	18	-	-	-
60324	38	186	1	21	90	-	307	91	88	44	69	-	116	49	-	25	168	-	39	7	-	-	-	
60334	1	253	1	21	14	-	256	44	55	1	30	1	123	48	-	57	7	180	37	1	7	-	5	-
60335	1	253	1	21	14	-	309	40	55	48	30	1	171	48	-	57	7	419	37	1	7	-	5	-
60337	1	253	1	21	14	-	309	56	57	48	30	-	123	48	-	25	190	-	1	7	-	-	-	
60340	1	255	1	21	14	-	250	149	57	31	203	1	232	48	-	128	420	37	1	7	-	-	-	
60342	38	255	2	21	94	-	256	40	57	1	58	-	123	4	-	14	421	-	1	7	-	-	-	
60343	45	228	8	21	117	-	312	109	84	52	201	42	185	59	-	53	192	-	44	7	-	-	-	
60344	1	253	1	21	14	-	256	44	55	1	30	1	123	48	-	57	1	422	37	1	7	-	-	
60345	1	253	1	21	14	-	309	300	57	48	54	-	171	48	-	1	423	-	1	7	-	-	-	
60346	25	189	9	19	116	-	255	414	55	28	-	1	400	48	-	44	1	178	-	1	7	-	-	
60347	38	186	1	21	90	-	256	44	90	56	37	12	96	4	-	1	170	-	50	7	-	-	-	
60348	25	253	1	21	14	-	256	149	55	1	30	-	232	48	-	59	1	235	-	1	7	-	-	
60350	208	169	1	19	14	-	258	44	55	1	-	1	400	48	-	44	1	178	-	1	7	-	-	
60352	1	255	1	21	14	-	253	40	57	31	37	-	123	48	-	1	423	-	1	7	-	-	-	
60357	38	240	9	21	127	-	250	126	57	54	58	-	163	64	-	57	164	-	41	7	-	-	-	
60359	63	253	1	21	14	-	256	56	92	28	30	1	123	48	-	3	422	37	1	7	-	-	-	
60360	1	253	1	21	14	-	256	40	517	1	30	1	123	48	-	1	423	-	1	7	-	-	-	
60361	25	261	1	21	28	-	250	122	95	31	37	39	188	51	-	58	207	-	2	7	-	-	-	
60362	1	183	2	21	55	-	315	40	57	57	37	207	117	60	-	46	127	-	52	7	-	10	-	
60363	1	253	1	21	14	-	254	100	55	1	30	5	232	76	-	75	129	422	37	1	18	-	-	
60364	1	183	1	21	14	-	254	40	82	28	37	-	192	48	-	6	158	-	1	7	-	-	-	
60365	1	169	1	19	14	-	255	100	55	1	-	5	228	76	-	129	1	-	1	18	-	2	-	
60366	1	206	1	19	14	-	248	53	47	28	-	31	1	66	-	44	5	27	-	4	8	-	-	
60367	1	264	1	19	1	-	248	53	97	28	-	-	1	48	-	44	5	35	210	4	8	-	3	
60369	1	253	1	21	14	-	256	44	55	1	30	1	123	48	-	57	1	422	37	1	7	-	-	
60370	25	253	1	21	14	-	256	44	55	1	30	1	123	48	-	7	424	209	1	7	-	5	-	
60371	1	255	1	21	51	-	254	44	66	1	37	1	232	4	-	203	1	423	201	1	7	-	-	
60372	1	172	1	61	14	-	258	44	55	1	30	11	147	48	-	57	5	178	30	1	7	-	-	
60373	1	183	1	21	55	-	315	44	57	65	37	-	86	60	-	43	127	-	52	7	-	-	-	
60374	45	244	8	21	83	-	339	125	84	53	201	39	168	59	-	45	143	-	43	7	-	-	-	



## SPECIFICATION NUMBER INDEX

Group Title & Number	AIR INTAKE	BAFFLES & SHROUD	BREATHER & VENT	CAMSHAFT & VALVES	CARBURETOR	CLUTCH	CRANKCASE	CRANKSHAFT	CYLINDER HEAD	DIPSTICK	ELECTRIC START	EXHAUST	FLYWHEEL	FUEL PUMP	FUEL TANK	GOVERNOR	IGNITION	INSTRUMENT PANEL	OIL PAN	PISTON & ROD	RETRACTABLE STARTER	REMOTE THROTTLE	HIGH TEMP. CUTOUT	OIL PRESS. CUTOUT
	1	2	3	4	5	6	7	8	9	10	11	12	13	14	15	17	18	19	21	22	23	24	31	32
Page No.	11	14	18	19	20	24	26	29	30	33	35	43	45	49	52	55	59	67	69	71	72	74	75	76
Grid No.	A10	A13	B3	B4	B5	B9	B11	B14	C1	C4	C6	C14	D2	D6	D9	D12	E2	E10	E12	E14	F1	F3	F4	F5

Spec. No.

Variation Number

60375	1	206	1	19	5	-	248	53	97	28	-	2	1	66	44	5	27	-	4	8	-	1	-	-
60377	1	255	1	21	14	-	254	40	82	28	37	207	192	48	204	6	214	-	1	7	-	2	-	-
60382	25	255	1	21	28	-	250	44	57	31	69	-	189	65	-	25	423	-	55	7	-	-	-	-
60383	25	261	1	21	28	-	250	122	95	31	37	39	188	51	-	58	207	-	1	7	-	-	-	-
60387	204	166	1	21	70	-	256	44	57	28	37	205	163	64	-	60	141	-	37	7	-	-	-	-
60388	25	169	1	19	14	-	258	44	55	1	37	-	13	48	44	25	178	-	1	7	1	-	-	-
60389	1	269	1	21	14	-	254	44	82	28	37	207	192	48	204	6	214	-	1	7	-	2	-	-
60390	69	183	2	21	162	-	256	92	53	28	205	-	403	4	-	143	92	-	2	18	-	-	-	-
60392	72	275	2	21	130	-	316	149	84	28	58	39	247	59	-	62	208	-	1	18	-	-	-	-
60393	38	240	9	21	129	-	250	302	57	201	58	205	237	64	-	57	164	-	41	18	-	-	-	-
60397	45	244	8	21	83	-	339	137	84	62	201	39	168	59	-	45	143	-	43	7	-	-	-	-
60399	209	255	9	21	135	-	350	38	57	54	58	205	203	64	-	1	222	-	57	7	-	-	-	-
60402	25	261	1	21	133	-	356	122	95	48	37	39	188	51	-	45	425	-	1	7	-	-	-	-
60404	1	279	1	21	14	-	256	44	55	1	30	1	226	48	57	1	422	37	200	7	8	-	-	-
60405	1	280	1	19	300	-	357	53	57	48	30	208	262	201	-	66	225	-	1	7	8	-	-	-
60407	1	281	9	21	93	-	254	302	57	28	58	57	237	4	-	135	226	-	57	18	-	-	-	-
60409	1	169	1	19	14	-	255	44	55	1	-	1	228	48	-	1	178	-	200	7	8	-	-	-
60410	38	282	1	21	90	-	307	91	108	44	69	-	238	92	-	131	168	-	39	18	-	-	-	-
60411	71	231	8	21	143	-	282	149	84	62	58	39	240	59	-	33	143	-	49	18	-	-	-	-
60413	71	228	8	21	117	-	312	109	84	52	206	42	185	305	-	125	192	-	44	18	-	-	-	-
60414	69	183	1	21	55	-	315	149	57	65	205	-	231	92	-	138	127	-	52	18	-	-	-	-
60415	45	236	8	21	107	-	316	44	84	28	37	39	165	70	-	53	173	-	1	7	-	-	-	-
60416	25	253	1	21	14	-	256	137	101	28	30	200	123	48	-	1	423	-	1	7	-	-	-	-
60418	1	169	1	19	14	-	258	44	55	1	-	1	13	48	44	1	178	-	1	7	1	-	-	-
60419	25	169	9	19	116	-	258	44	55	28	-	1	13	48	44	1	178	-	1	7	1	5	-	-
60421	25	405	1	19	138	-	258	137	98	28	-	-	102	75	-	25	213	-	1	15	7	-	-	-
60422	25	253	1	21	14	-	356	44	55	48	30	-	123	48	59	1	228	-	1	7	-	-	-	-
60423	25	172	1	21	14	-	356	44	55	48	30	-	211	48	59	1	170	-	1	7	-	-	-	-
60424	1	183	1	21	55	-	250	301	57	63	37	205	207	74	-	300	186	-	201	7	-	-	-	-
60426	25	253	1	21	14	-	254	149	55	28	30	1	232	97	75	135	180	37	1	18	-	5	-	-
60429	25	169	1	19	14	-	365	144	55	1	-	1	13	48	44	67	178	-	200	7	1	-	-	-
60430	25	253	1	21	14	-	370	144	55	1	30	1	103	48	57	67	422	37	200	7	-	-	-	-
60431	1	169	1	19	14	-	365	147	55	1	-	1	13	48	44	3	178	-	200	7	1	-	-	-
60432	1	253	1	21	14	-	370	147	55	1	30	1	103	48	57	3	422	37	200	7	-	-	-	-
60433	210	253	1	21	14	-	254	300	57	28	30	-	123	48	-	1	228	-	1	7	-	-	-	-
60434	-	255	9	21	135	-	350	302	57	63	58	58	230	59	-	43	231	-	57	18	-	-	-	-
60437	1	253	1	21	14	-	256	149	55	1	30	1	232	48	57	3	422	37	1	7	-	-	-	-
60438	210	255	1	21	139	-	254	300	57	28	37	42	123	48	-	43	228	-	1	7	-	-	-	-
60440	1	183	1	21	55	-	250	301	57	200	37	205	241	74	-	300	186	-	202	7	-	101	-	1
60443	69	253	1	21	14	-	256	149	55	1	30	1	232	97	205	128	422	37	1	18	-	-	-	-

## GENERATOR TO ENGINE SPECIFICATION CROSS REFERENCE

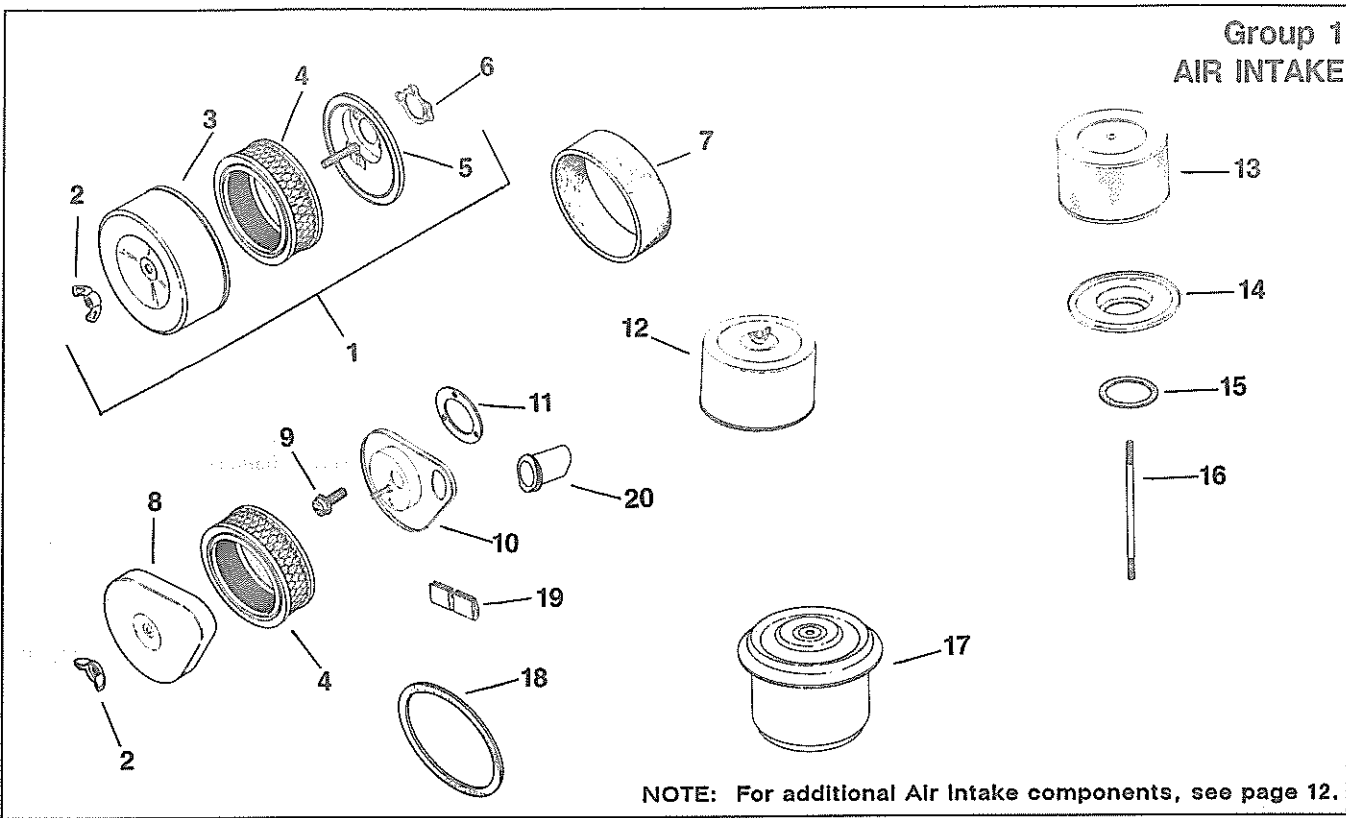
---

This cross reference provides the engine specification number when only the generator set specification number is available.

<u>Generator Spec.</u>	<u>Engine Spec.</u>
10202 .....	6056a
10206 .....	6092a (Use only before Serial No. 3900001)
10210 .....	6056a
10211 .....	60119a
10215 .....	6056a (Use only before Serial No. 4900001)
10220 .....	6056a
10229 .....	6056a
10231 .....	60119a
10232 .....	60119a
10240 .....	6056a
10248 .....	60119a
10252 .....	60119a
10263 .....	60119a
10269 .....	6056a
10272 .....	60241a
10275 .....	60241a
10276 .....	60241a
10278 .....	60241a
10279 .....	60241a
10280 .....	60241a
10283 .....	60241a
10284 .....	60264a
10285 .....	60241a
10286 .....	60241a
10288 .....	60119a
10289 .....	60119a
10293 .....	60281d
10296 .....	60281d
10297 .....	60281a
10299 .....	60281a
102100 .....	60281a
102101 .....	60367a
102102 .....	60367a
102103 .....	60367a
102104 .....	60367a
102105 .....	60375
102106 .....	60375
102107 .....	60375
102108 .....	60375
102109 .....	60375

# K321

## Group 1 AIR INTAKE



NOTE: For additional Air Intake components, see page 12.

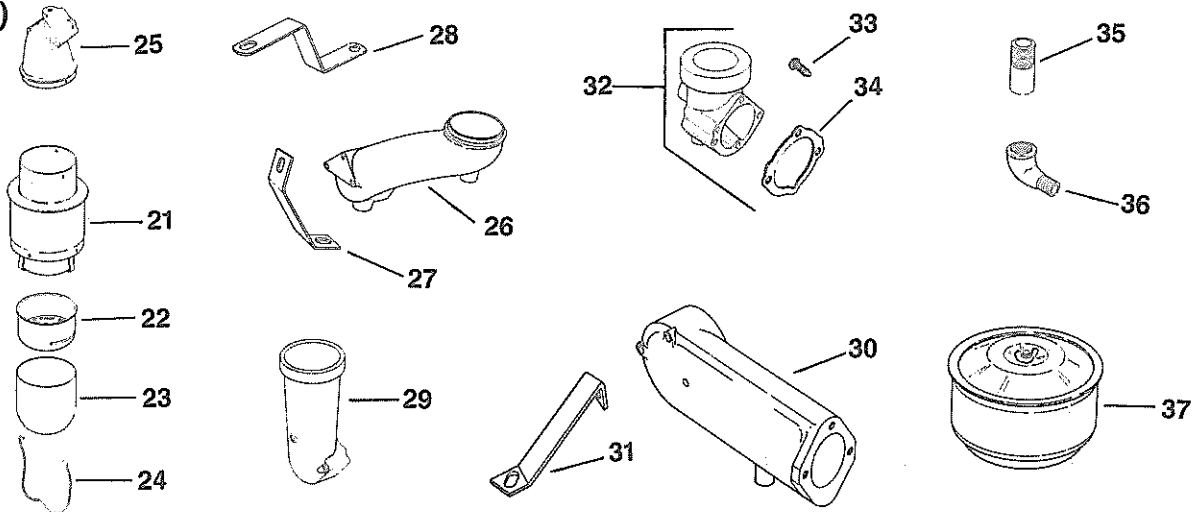
Index Number	Description Variation Number	Part Number	Index Number	Description Variation Number	Part Number
1	Assembly, air cleaner (Includes 2-5, decal 25 113 07) 1,3,14,25,69,208	A-235100	5	Base, air cleaner (Discontinued not available at Kohler Co.) 28	236638
1	Assembly, air cleaner (Includes 2-5, decal 25 113 07) 211	A-235100	5	Base, air cleaner 38,48,51	237424
2	Nut, wing 1/4-20 1,3,6,14,20,21,24,25,27,28,33, 37,38,43,44,45,46,47,48,50,51, 53,69,71,72,200,201,202,203,204, 205,206,207,208,211	X-276-7	5	Base, air cleaner 72	45 094 01
3	Cover, cleaner 1,3,14,20,21,25,27,33,37,44,69, 201,202,203,205,207,208,211	235102	5	Base, air cleaner (Use after Serial No. 5003824) 211	235101
3	Cover, cleaner 38,48,51	237848	6	Gasket, air cleaner 1,3,6,13,14,15,20,21,22,24,25, 27,28,30,32,33,37,38,44,47,48, 51,63,69,200,201,202,203,204, 205,206,207,208,210,211	275341
4	Element, filter 1,3,14,20,21,25,27,33,38,48,69, 51,201,203,205,208,211	235116	7	Precleaner, element (Use with filter element 235116)	237421
4	Element, filter 47,72	45 083 02	7	Precleaner, element (Use with filter element 277138)	277593
4	Element, filter 43,46,50,53	47 083 01	7	Precleaner, element 72,211	45 083 01
4	Element, filter 44	47 083 02	8	Cover, cleaner 43,46,47,50,53	47 082 01
4	Element, filter 45,71	47 083 03	8	Cover, cleaner 45,71	47 082 03
5	Base, air cleaner 1,3,14,21,25,33,44,69,201,202, 205,207,208	235101	9	Screw, sltd. F.H. 10-32x5/16" (3) 1,3,14,20,21,23,25,28,33,38,44, 48,51,69,72,202,205,207,208	X-167-2

**AIR INTAKE  
(Cont'd)**

**K321**

Index Number	Description Variation Number	Part Number	Index Number	Description Variation Number	Part Number
9	Screw, sltd. F.H. 10-32x5/16" (3) (Use after Serial No. 5003824) 211	X-167-2	15	Gasket, air cleaner 6,20,24,27,37,47,203,204,206	AC-1787
10	Base, air cleaner 43,53	47 094 11	15	Gasket, air cleaner (Use before Serial No. 5003824) 211	AC-1787
10	Base, air cleaner 45,71	47 094 08	16	Stud, air cleaner 1/4-20x6-5/8" 6,30,47,204,206	210186-1
10	Base, air cleaner 46,50	47 094 07	16	Stud, air cleaner 1/4-20x4-7/8" (Discontinued not available at Kohler Co.) 20,27,37,203	235156
11	Gasket, air cleaner 205	277093	16	Stud, air cleaner 1/4-20x4-7/8" (Discontinued not available at Kohler Co.) (Use before Serial No. 5003824) 211	235156
11	Gasket, air cleaner 43,45,46,50,53,71,209	45 041 07	17	Cleaner, air 6,24,200,204,206	151834
12	Cover, cleaner 28	277142	18	Seal, air cleaner 38,48,51	237423
12	Cover, cleaner 72	45 082 01	19	Seal, air cleaner 43,45,46,50,53,71	47 032 03
13	Element, filter 28	277138	20	Tube 43,45,46,50,53,71	47 134 02
14	Base, air cleaner 20,27,37,47,203	235123			
14	Base, air cleaner (Use before Serial No. 5003824) 211	235123			

**AIR INTAKE  
(Cont'd)**



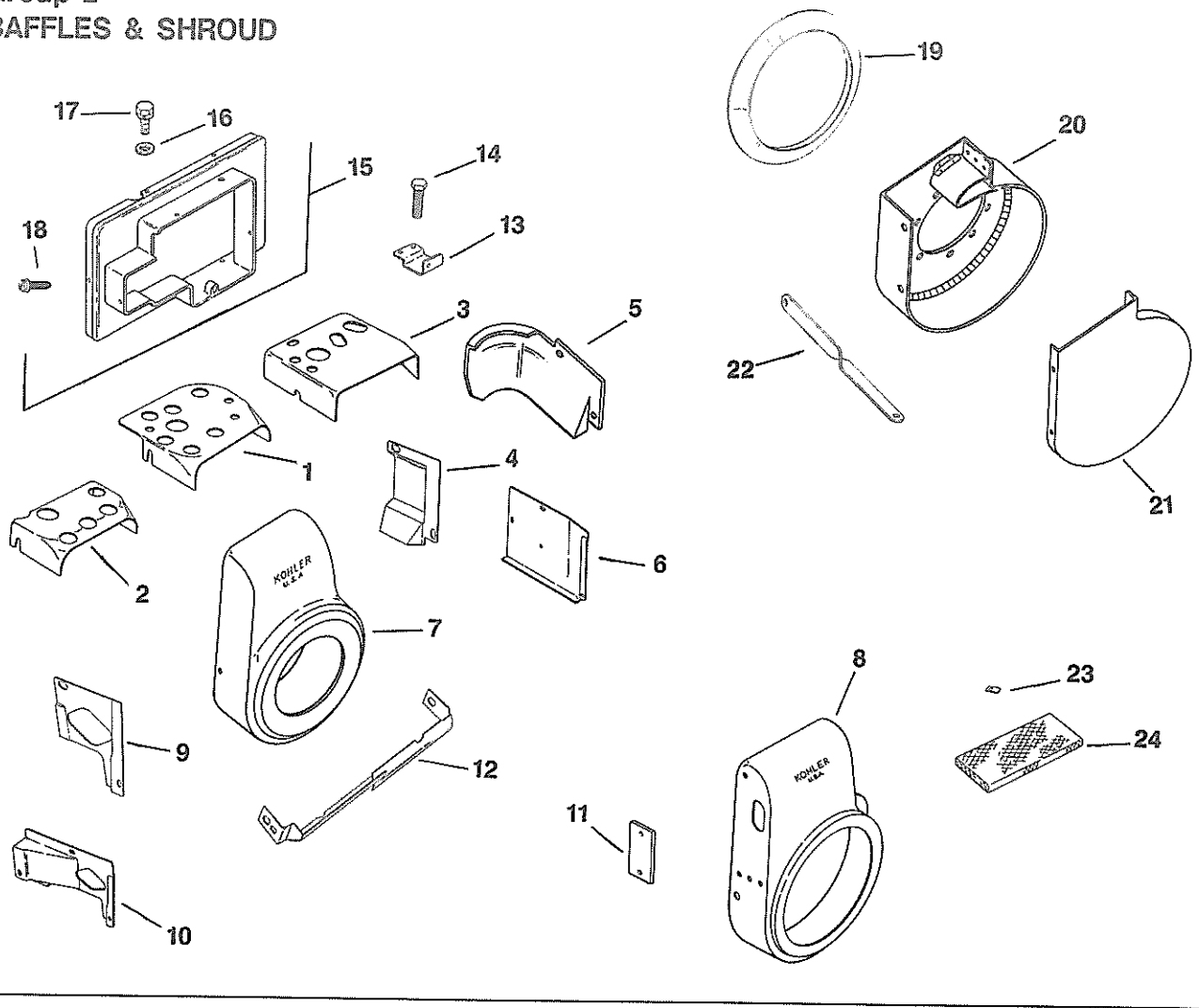
**NOTE:** For additional Air Intake components, see page 11.

Index Number	Description Variation Number	Part Number	Index Number	Description Variation Number	Part Number
21	Body, upper (Discontinued not available at Kohler Co.) 15	232561	25	Elbow, air cleaner (Discontinued not available at Kohler Co.) 15	235553
22	Baffle, air cleaner (Discontinued not available at Kohler Co.) 15	231415	26	Elbow, air cleaner 6,20,24,30,32,200,203	235167
23	Cup, air cleaner 15	231414	26	Elbow, air cleaner 27,37,47,204,206	45 054 03
24	Fastener, oil cup 15	231416	26	Elbow, air cleaner (Use before Serial No. 5003824) 211	45 054 03

Index Number	Description Variation Number	Part Number	Index Number	Description Variation Number	Part Number
27	Brace, air cleaner (Discontinued not available at Kohler Co.) 15,200	235539		Washer, lock 1/4" 6,20,47,204,206	X-20-1
28	Brace, air cleaner 6,20,24,27,30,32,37,47,203,204 205	235339		Washer, lock #10 (2) 63,210	X-22-9
28	Brace, air cleaner (Use before Serial No. 5003824) 211	235339		Washer, lock #10 (3) 22,24,47,203,204,206	X-22-9
29	Elbow, air cleaner (Discontinued not available at Kohler Co.) 13	275259		Washer, lock #10 (3) (Use before Serial No. 5003824) 211	X-22-9
30	Elbow, air cleaner 22	236969		Washer, plain 1/4" 6,20,47,204,206	X-25-63
31	Brace, air cleaner 22	236968		Washer, plain 13/64" 63,210	X-25-79
32	Kit, elbow (Includes 33,34) 63,210	48 754 03		Screw, R.H.M. 10-32x2-1/4" 63,210	X-50-37
33	Screw, hex. wash. hd. 1/4-20x5/8" 63,210	52 086 11		Screw, R.H.M. 10-32x2-1/4" (3) 6,20,24,47,200,203,204,206	X-50-37
34	Gasket, air cleaner elbow 63,210	25 041 06		Screw, R.H.M. 10-32x2-1/4" (3) (Use before Serial No. 5003824) 211	X-50-37
35	Nipple 1/4x1-1/8" (Discontinued not available at Kohler Co.) 27,37	47 136 03		Screw, R.H.M. 10-32x1-1/2" (2) 63,210	X-50-57
36	Elbow, street 90° (Discontinued not available at Kohler Co.) 27,37	X-211-6		Screw, R.H.M. 10-32x1-3/4" (3) 22	X-50-61
37	Cleaner, air (Discontinued not available at Kohler Co.) 13	272461		Screw, H.C. 10-32x11/16" (3) 50,45,53,71	X-67-93
				Screw, H.C. 1/4-20x1/2" 22	X-132-6
				Nut, hex. 1/4-20 6,20,47,204,206	X-81-1
				Decal, air cleaner 1,14,20,21,25,38,45,50,53,62, 69,71,201,203,205,208,211	25 113 07
				Cover, screen (Discontinued not available at Kohler Co.) 201,202	236391
NOT ILLUSTRATED	Washer, lock #10 (3) 6,20,200	X-19-1			

# K321

## Group 2 BAFFLES & SHROUD



Index Number	Description Variation Number	Part Number	Index Number	Description Variation Number	Part Number
1	Baffle, head (Center spark plug location) (Use 237520 after Serial No. 3184999) 1, 13, 19, 27, 37, 45, 57, 58, 61, 62, 66, 71, 79, 89, 98, 110, 130, 164, 193	235049	2	Baffle, head (Center spark plug location) (Use 235049 before Serial No. 3185000) (Use 237677 on engine spec suffix "C" & later) 23, 39, 69, 82, 86, 97, 105, 107, 111, 112, 115, 118, 131, 133, 139, 142, 145, 151, 152, 153, 154, 400, 401, 402, 403, 405	237520
1	Baffle, head (Center spark plug location) (Discontinued not available at Kohler Co.) 16, 18, 80	235955	2	Baffle, head (Off-center spark plug location) 163, 166, 168, 169, 171, 172, 174, 175, 177, 179, 182, 183, 184, 186, 187, 189, 190, 192, 192, 195, 196, 200, 215, 219, 220, 240, 253, 255, 261, 269, 279, 280, 281, 282, 404	237677
1	Baffle, head (Center spark plug location) (Discontinued not available at Kohler Co.) 50, 68, 233, 235	236915	3	Baffle, head (Center spark plug location) 225, 231, 236, 244, 275	47 124 03
1	Baffle, head (Center spark plug location) (Discontinued not available at Kohler Co.) 55	235367	3	Baffle, head (Center spark plug location) 228, 237	47 124 09
1	Baffle, head (Off-center spark plug location) 191, 198, 199, 229, 206, 264	237678			

Index Number	Description Variation Number	Part Number	Index Number	Description Variation Number	Part Number		
4	Baffle, cylinder (Use 235054 before Serial No. 3185000) 23,68,69,82,86,97,105,107,111, 112,115,118,131,133,139,142,151, 152,153,154,163,166,168,169,171, 172,179,182,183,186,189,190,191, 195,196,200,215,220,253,255,261, 269,279,280,400,401,402,403,404, 405	236676	7	Housing, blower (Discontinued not available at Kohler Co.) 139,215	237642		
			7	Housing, blower 142,190	237624		
			7	Housing, blower 152,169,401,405	235693		
			7	Housing, blower 154	236221		
5	Baffle, cylinder (Use 236676 after Serial No. 3184999) 1,13,19,27,37,39,45,50,55,61,62, 71,79,89,110,130	235054	7	Housing, blower 177	237702		
			7	Housing, blower 404			
5	Baffle, cylinder 16,57,58,66,80,98,145,164,174, 175,177,184,187,191,192,193, 198,199,206,219,229,233,235,264, 281,282	235054		Before Serial No. 1728100013 use: After Serial No. 1728100003 use:	237110 47 027 45		
			7	Housing, blower (Discontinued not available at Kohler Co.) 220	237897		
6	Baffle, cylinder 225,228,231,236,237,244,275	47 063 05	7	Housing, blower (Discontinued not available at Kohler Co.) 16,195	236407		
7	Housing, blower 1,27,145,151,168,174,192,206,400	235901	7	Housing, blower (Discontinued not available at Kohler Co.) 58	236603		
7	Housing, blower 13,37,153,175,264	235934	8	Housing, blower 225,237	47 027 07		
7	Housing, blower 19,57,89,118,172,219	237047	8	Housing, blower 228,231,236,244	47 027 05		
7	Housing, blower 23,39,184,171,403	236289	8	Housing, blower (Discontinued not available at Kohler Co.) 233	47 027 08		
7	Housing, blower 45,71,111,183,187,232,240	236680	8	Housing, blower (Discontinued not available at Kohler Co.) 235	47 027 09		
7	Housing, blower (Discontinued not available at Kohler Co.) 50	237124	8	Housing, blower 240	236680		
7	Housing, blower 55	236802	8	Housing, blower 253	47 027 19		
7	Housing, blower (Discontinued not available at Kohler Co.) 61,62,79,130,164,191,193,198, 199,229	235561	8	Housing, blower 255,281	47 027 18		
7	Housing, blower 66,98,105,163,186,282	237110	8	Housing, blower 261	47 027 27		
7	Housing, blower 68,80,86,115,166	236865	8	Housing, blower 279	47 027 35		
7	Housing, blower 69,112,182	236797	8	Housing, blower 280	47 027 34		
7	Housing, blower 82,179	236985	8	Housing, blower 275	45 027 02		
7	Housing, blower (Discontinued not available at Kohler Co.) 97	237096	9	Baffle, side air 1,13,16,19,23,37,39,45,50,55,57, 58,62,66,68,69,71,79,80,82,86, 89,97,98,105,107,110,111,112, 115,118,130,131,133,139,142,145, 151,152,153,154,163,166,168,169, 171,172,174,175,177,179,182,183, 184,186,187,189,190,191,193,195, 196,198,200,206,215,219,220,229, 232,233,235,240,253,255,261,264, 269,279,280,281,400,401,402,403, 404,405			
7	Housing, blower (Discontinued not available at Kohler Co.) 107	237279					
7	Housing, blower (Discontinued not available at Kohler Co.) 110,200	236788					
7	Housing, blower (Discontinued not available at Kohler Co.) 131,196	237525					
7	Housing, blower 133,189,402	237106					

**BAFFLES & SHROUD**  
(Cont'd)

**K321**

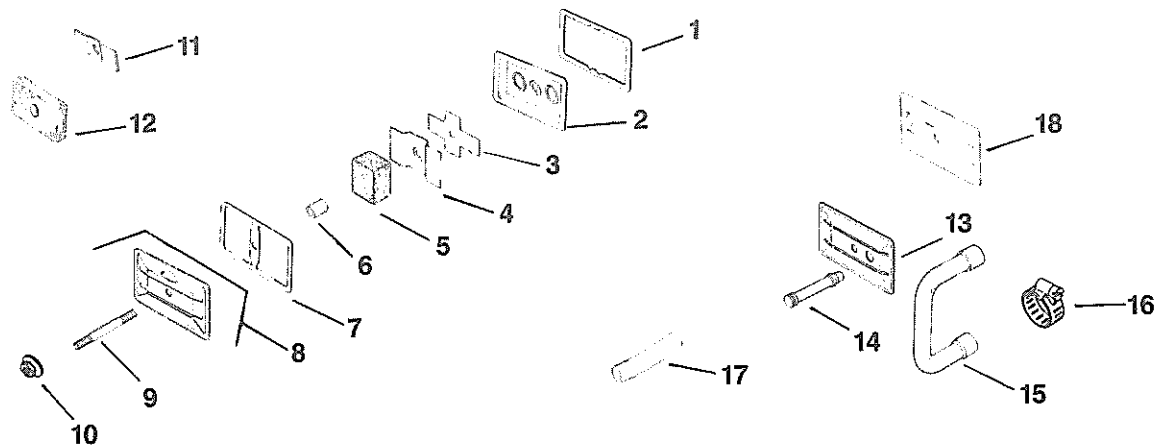
Index Number	Description Variation Number	Part Number	Index Number	Description Variation Number	Part Number
9	Baffle, side air (Discontinued not available at Kohler Co.) 27,61,164,192,199	236272		Washer, plain #10 (3) 225	X-25-7
10	Baffle, side air 225,228,231,236,237,244,275,282	47 063 01		Washer, plain 1/4" 231,236,275	X-25-52
11	Cover, knock out (Use after Serial No. 1728100003) 414	41 096 23		Washer, plain 1/4" (2) 225,228,237,244	X-25-52
12	Deflector 82,179	236847		Washer, plain 1/4" (2) 225,237,244	X-25-72
13	Bracket, duct support 225,228,231,236,237,244,275	47 126 08		Washer, plain 1/4" (4) 236,275	X-25-72
14	Screw, hex. hd. 1/4-20x1" (Use after Serial No. 7158393) 225,231,237,244	47 086 02		Washer, plain 5/16" (Discontinued not available at Kohler Co.) 225	X-25-85
15	Kit, air duct (Includes 16-18) 228,244	47 755 32		Washer, lock E.T. #10 82,179	X-22-22
15	Kit, air duct (Includes 16-18) 225,231,236,237,275	47 755 33		Washer, lock 1/4" (8) 191	X-22-11
16	Washer, plain 3/16" 225,228,231,236,237,244,275	X-25-92		Washer, plain 5/16" 228,231,236,275	X-25-20
17	Screw, hex. wash. hd. 10-32x7/16" (3) 225,228,231,236,237,244,275	X-67-64		Washer, plain 1/4" 1,13,166,168,169,171,172,174, 175,177,179,183,186,187,189,190, 191,195,196,200,206,215,219,220, 229,231,232,233,235,240,253,255, 261,264,269,279,280,281,282,400, 401,402,403,404,405	X-25-53
18	Screw, hex. wash. hd. 1/4-20x5/8" (2) 225,228,231,236,237,244,275	52 086 11		Washer, plain 1/4" (2) 82	X-25-53
19	Baffle, air (Discontinued not available at Kohler Co.) 61,62,79,130,164,191,193,198, 199,229	236390		Screw, H.C. 1/4-20x1/2" (8) 191	X-5-13
20	Scroll (Discontinued not available at Kohler Co.) 61,62,79,193,198	236717		Screw, hex. wash. hd. 1/4-20x7/16" (2) (Use after Serial No. 1728100003) 404	X-67-83
20	Scroll (Discontinued not available at Kohler Co.) 130,164,191,199	237475		Screw, hex. hd. 10-32x9/16" 225,237	X-67-65
20	Scroll (Discontinued not available at Kohler Co.) 229	47 539 01		Screw, sltd. H.C. 10-24x3/8" 82,179	X-97-3
21	Cover, scroll 61,62,193,198	275824		Screw, H.C. sems 1/4-20x3/8" 107	X-132-1
21	Cover, scroll (Discontinued not available at Kohler Co.) 79	275827		Screw, H.C. sems 1/4-20x3/8" (2) 110	X-132-1
21	Cover, scroll 130,164,191,199,229	237476		Screw, H.C. sems 1/4-20x3/4" (3) 131,166,171,172,179,182,183, 196,255,261,	X-132-2
22	Bracket, scroll support (Discontinued not available at Kohler Co.) 61,79,193,198	236718		Screw, H.C. sems 1/4-20x3/4" (4) 1,13,16,19,23,50,57,58,66,68,69, 71,80,82,89,98,110,112,115,118, 133,139,151,153,154,168,169,174, 175,177,186,187,189,191,190,195, 200,206,215,220,229,233,235,236, 253,264,269,279,280,282,400,401, 402,403,404,405	X-132-2
23	Brace (Discontinued not available at Kohler Co.) 229	41 120 02		Screw, H.C. sems 1/4-20x3/4" (5) 55,86,97,105,107,111,163,219, 225,228,232,237,240,244,275,281	X-132-2
24	Screen, air outlet (Discontinued not available at Kohler Co.) 229	47 162 06		Screw, H.C. sems 1/4-20x3/4" (6) 231	X-132-2
	NOT ILLUSTRATED Washer, lock #10 225,237	X-19-1		Screw, H.C. sems 1/4-20x5/8" (2) 66,112,225,228,231,236,237,244, 275	X-132-5



Index Number	Description Variation Number	Part Number	Index Number	Description Variation Number	Part Number
	Screw, H.C. sems 1/4-20x1/2"			Screw, H.C. 5/16-18x1-1/4" (2)	
	219,236,275	X-132-6		225	X-154-4
	Screw, H.C. sems 1/4-20x1/2" (2)			Screw, F.H. 10-32x3/8" (2)	
	1,13,16,19,23,50,55,57,58,66,68,			(Discontinued not available at Kohler Co.)	
	69,71,80,89,86,97,98,105,107,			225	X-167-3
	111,112,115,118,129,133,153,151,			Screw, H.C. 1/4-20x7/8" (4)	
	154,163,174,195,200,206,215,220,			45	X-465-1
	225,228,232,237,244,261,264,269,			Screw, H.C. 1/4-20x5/8" (2)	
	280,281,282	X-132-6		45	X-465-2
	Screw, H.C. sems 1/4-20x1/2" (3)			Nut, hex. 1/4-20	
	131,168,169,171,172,175,177,182,			225,231,237	X-81-1
	183,186,187,189,190,196,233,235,			Decal, 14 HP	
	240,253,255,279,400,401,402,403,			13,16,19,23,45,50,55,57,58,66,68,	
	404,405	X-132-6		69,71,80,82,86,89,97,98,105,107,	
	Screw, H.C. sems 1/4-20x1/2" (4)			110,111,112,115,118,131,133,139,	
	82	X-132-6		142,151,153,154,163,166,169,172,	
	Screw, H.C. sems 1/4-20x1/2" (5)			174,183,186,187,189,190,195,196,	
	179	X-132-6		200,215,219,225,232,237,240,244,	
	Screw, H.C. sems 1/4-20x1/2" (10)			255,261,281,282	236715
	191,229			Decal, 12 HP	
	Screw, H.C. 1/4-20x1/2" (8)			404	47 113 20
	(Discontinued not available at Kohler Co.)			Shield	
	229	X-133-2		(Not supplied by Kohler Co., contact	
	Screw, hex. hd. sems 1/4-20x5/8"			Original Equipment Manufacturer)	
	(star washer)			80	
	172,179,182,183,261	X-143-5		Shield, heat	
	Screw, H.C. 5/16-18x1-1/4"			(Not supplied by Kohler Co., contact	
	228,231,236,237,241,275	X-154-4		Original Equipment Manufacturer)	
				16	

# K321

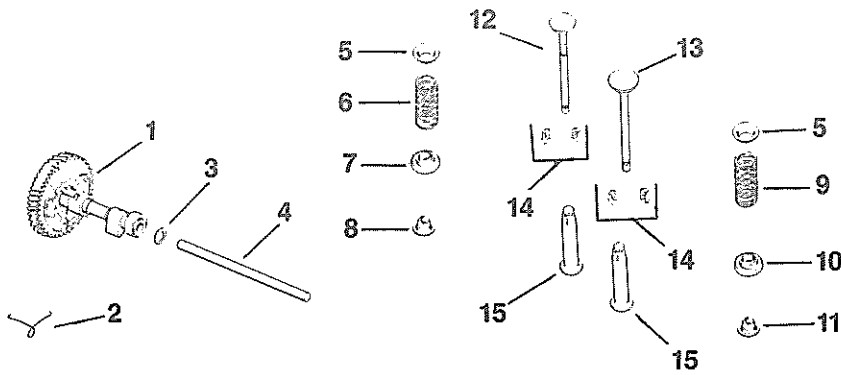
## Group 3 BREATHER & VENT



Index Number	Description Variation Number	Part Number	Index Number	Description Variation Number	Part Number
1	Gasket 1,2,6,7,8,9	235048	11	Stop, breather reed 8	270146
2	Plate, breather 1,2,6,7,8,9	235631	12	Filter 8	47 050 01
3	Reed, breather 1,2,6,7,8,9	235047	13	Cover, valve (Closed) 8	47 096 01
4	Baffle 1,2,6,7,9	235117	14	Hose, breather 8	47 326 01
5	Filter 1,2,6,7,9	235118	15	Hose, breather 9	47 326 02
6	Seal, breather 1,2,6,7,8,9	231032	16	Clamp, hose 6	X-426-3
7	Gasket, valve cover 1,2,6,7,8,9	275144	16	Clamp, hose (2) 9	X-426-3
8	Kit, valve cover (Standard) (Includes 4,5) 1,2	A-235418-S	17	Hose, 3-1/8" (Discontinued not available at Kohler Co.) 6,7	X-484-2
9	Stud, valve cover 2	235551	18	Cover, valve (Closed) 6,7,9	275839
9	Stud, valve cover 1,6,7,8,9	275220	NOT ILLUSTRATED		
10	Nut, hex. 1/4-20 2	X-81-1	Washer, lock 1/4"		
10	Nut, hex. 1/4-20 1,8,9	X-799-1	2		X-20-1

# K321

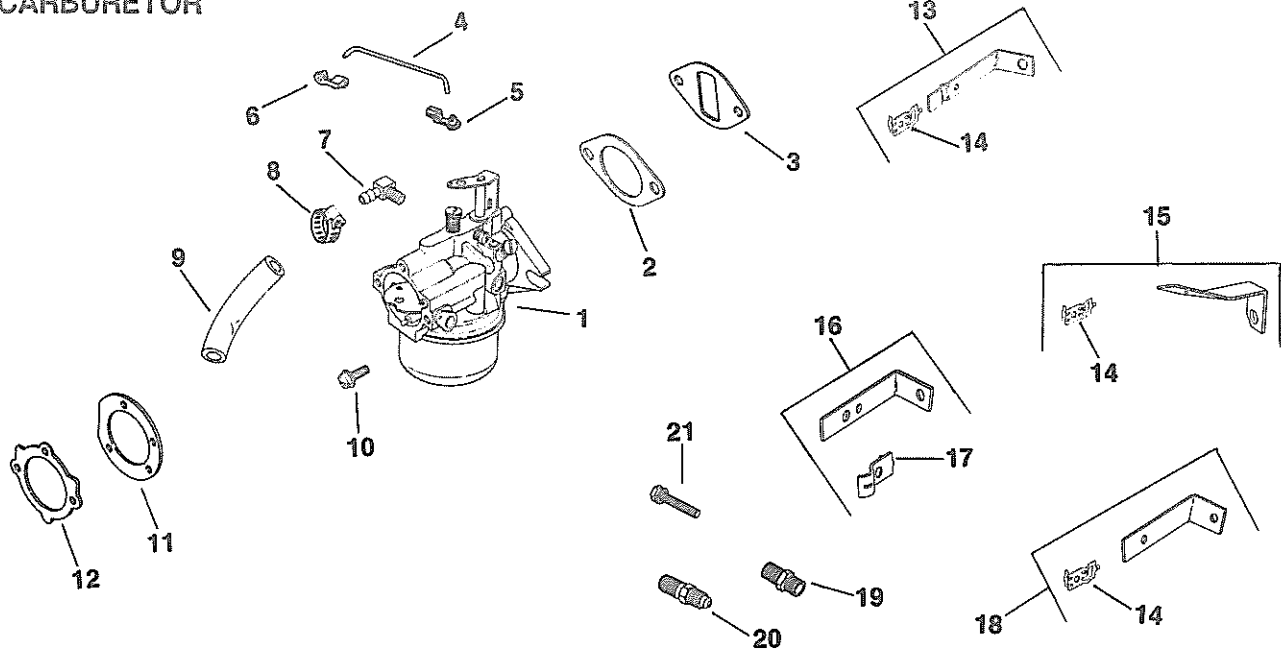
## Group 4 CAMSHAFT & VALVES



Index Number	Description Variation Number	Part Number	Index Number	Description Variation Number	Part Number
1	Camshaft assembly (Includes 2) 10, 19, 24, 200	47 010 06	8	Retainer, exhaust valve 24, 61	230011
1	Camshaft assembly (Includes 2) 11, 21, 29, 201	47 010 09	9	Spring, intake valve 10, 11, 19, 21, 29, 200, 201	235168
1	Camshaft assembly (Includes 2) 61	47 010 07	9	Spring, intake valve 24, 61	235010
2	Spring, actuating 10, 11, 19, 21, 24, 29, 200, 201	47 089 01	10	Rotator, intake valve 10, 11, 19, 21, 29, 61, 200, 201	52 413 01
3	Spacer, camshaft .005 (A.R.) 10, 11, 19, 21, 24, 29, 61, 200, 201	275066	11	Retainer, intake valve 24	230011
3	Spacer, camshaft .010 (A.R.) 10, 11, 19, 21, 24, 29, 61, 200, 201	275067	12	Valve exhaust (Stellite) (4.5535" length - 1.063" diameter) (Use 237672 on spec suffix "D" & later) 10, 11, 200, 201	235838*
4	Pin, camshaft (Replaced by 235193) 10, 11, 19, 21, 24, 29, 61, 200, 201	47 380 09	12	Valve, exhaust (Stellite) 19, 21, 24, 29, 61	237672*
5	Retainer, spring upper (2) 10, 11, 19, 21, 24, 29, 61, 200, 201	235011	13	Valve, intake (Stellite) 10, 11, 19, 21, 24, 29, 200, 201	235582
6	Spring, exhaust valve 10, 11, 19, 21, 29, 61, 200, 201	235168	13	Valve, intake 61	235008
6	Spring, exhaust valve 24	235010	14	Kit, retainer (2) 10, 11, 19, 21, 24, 29, 61, 200, 201	41 755 10
7	Rotator, exhaust valve 10, 11, 19, 21, 29, 61, 200, 201	52 413 01	15	Tappet (2) 10, 11, 19, 21, 24, 29, 61, 200, 201	D-235327

\*NOTE: Before ordering exhaust valves, measure the valve length and head diameter.

**Group 5  
CARBURETOR**



NOTE: For additional Carburetor components, see page 22.

Index Number	Description Variation Number	Part Number	Index Number	Description Variation Number	Part Number
Refer to Section 3 of the Carburetor Reference Manual TP-2377-D for the breakdown of the following Carburetor assemblies:			1	Carburetor assembly 32,96	
1	Carburetor assembly 83,85,107,143			Before Serial No. 1733700013 use: Adjustable jet assembly	47 053 17
	Before Serial No. 1733700013 use: Adjustable jet assembly	47 053 09		After Serial No. 1733700003 use: Kit, fixed jet carburetor w/linkage (Includes 2-6,12, Carburetor assembly 45 053 64*)	47 853 16
	After Serial No. 1733700003 use: Kit, fixed jet carburetor w/linkage (Includes 2-6,11, Carburetor assembly 45 053 64*)	47 853 08		-- or use --	
	Kit, fixed jet carburetor w/linkage (Includes 2-6,11, Carburetor assembly 47 053 96*)	47 853 29	1	Kit, adjustable jet carburetor w/linkage (Includes 2-6,12, Carburetor assembly 77 053 04*)	47 853 36
1	Carburetor assembly 34,70,68		1	Carburetor Assembly 93,116	
	Before Serial No. 1733600013 use: Adjustable jet assembly	47 053 16		Before Serial No. 1733700013 use: Adjustable jet assembly	47 053 20
	After Serial No. 1733600003 use: Kit, fixed jet carburetor w/linkage (Includes 2-6,12, Carburetor assembly 47 053 70*)	47 853 05		After Serial No. 1733700003 use: Kit, fixed jet carburetor w/linkage (Includes 2-6,12, Carburetor assembly 47 053 71*)	47 853 06
	-- or use --			-- or use--	
	Kit, adjustable jet carburetor w/linkage (Includes 2-6,12, Carburetor assembly 47 053 98*)	47 853 31		Kit, adjustable jet carburetor w/ linkage (Includes 2-6,12, Carburetor assembly 47 053 99*)	47 853 32

\*NOTE: Carburetor is for information only, not available separately.

Index Number	Description Variation Number	Part Number	Index Number	Description Variation Number	Part Number
1	Carburetor assembly 117 Before Serial No. 1733700013 use: Adjustable jet assembly	47 053 30	7	Connector, hose (Copper fuel line use 231509) 1,5,14,28,30,32,34,35,51,55,68, 70,72,83,90,92,94,96,107,116,117, 118,127,129,130,133,138,139, 143,158,	25 155 02
	After Serial No. 1733700003 use: Kit, fixed jet carburetor w/linkage (Includes 2-6,11, Carburetor assembly 47 053 82* or 77 053 05*)	47 853 17	7	Connector, hose 85	X-391-12
	-- or use -- Kit, adjustable jet carburetor w/linkage (Includes 2-6, Carburetor assembly 77 053 03*)	47 853 35	8	Clamp, hose (2) 54,75	X-426-3
1	Carburetor assembly 1	47 053 13	8	Clamp, hose (2) 1,5,14,55,68,90,117,129,130, 143,158	X-426-9
	Before Serial No. 1725405693 use: Adjustable jet assembly	47 053 13	8	Clamp, hose 138	X-426-9
	After Serial No. 1725405683 use: Kit, fixed jet carburetor w/linkage (Includes 2-6,12, Carburetor assembly 47 053 67*)	47 853 02	9	Hose, flexible 8-1/2" 54,72,75	X-409-5
	-- or use -- Kit, adjustable jet carburetor w/linkage (Includes 2-6,12, Carburetor assembly 47 053 88* or 77 053 08*)	47 853 22	9	Hose, flexible 11" (Discontinued not available at Kohler Co.) 73	X-651-10
1	Carburetor assembly 14,28,30,35,39,41,51,55,72,90, 94,130,133,139,158,162		9	Hose, flexible 10-1/2" (Discontinued not available at Kohler Co.) 85	X-777-1
	Before Serial No. 1735210504 use: Adjustable jet assembly	47 053 15	9	Hose, flexible 12-1/4" 56,71	235171
	After Serial No. 1735210494 use: Kit, fixed jet carburetor w/linkage (Includes 2-6,12, Carburetor assembly 47 053 69*)	47 853 04	9	Line, flexible fuel 5" 1,14,55,68,90,117,143,130,158	25 353 08
	-- or use -- Kit, adjustable jet carburetor w/linkage (Includes 2-6,12, Carburetor assembly 77 053 07* or 47 053 97*)	47 853 30	9	Line, flexible fuel 5-1/2" 129	25 353 01
2	Gasket, carburetor 1,32,34,68,70,83,85,90,93,94,96, 107,116,117,118,127,129,143	47 049 01	10	Screw, sltd. 5/16x18x1" (2) 1,5,14,28,30,32,34,35,39,40,41, 51,54,55,56,64,68,70,71,72,73, 75,78,83,85,86,90,92,93,94,96, 107,116,117,118,127,129,130, 133,138,139,143,158,162,300	X-770-1
3	Gasket, carburetor 1,5,14,28,30,32,34,35,39,51,55, 68,70,72,83,85,90,92,93,94,96, 107,117,130,133,139,143,158,162, 300	271030	11	Gasket, air cleaner 85,117,127,129,143	45 041 07
4	Linkage, carburetor 83,85,107,117,143	47 079 10	12	Gasket, air cleaner 1,14,28,30,32,34,35,39,41,51, 55,68,70,72,90,93,94,96,130, 133,139,158,162	275341
4	Linkage, carburetor 1,14,28,30,32,34,35,39,41,51,55, 68,70,72,90,93,94,96,130,133, 139,158,162	47 079 11	13	Bracket, choke assembly (Includes 14) 130	A-236918
5	Bushing 1,14,28,30,32,34,35,39,41,51,55, 68,70,72,83,85,90,93,94,96,107, 117,130,133,139,143,158,162,	47 158 07	13	Bracket, choke assembly (Includes 14) 28,35,39,41,51,68,90,93,118,127, 129,139,162	A-236919
6	Bushing (Replaced by 25 158 11) 1,14,28,30,32,34,35,39,41,51,55, 68,70,72,83,85,90,93,94,96,107, 117,130,133,139,143,158,162,	25 158 09	14	Clip, choke cable 28,35,39,41,51,68,118,127,129, 130,139,162	235603
			14	Clip, choke cable 30,72	X-689-1
			15	Bracket, choke assembly (Includes 14) (Discontinued not available at Kohler Co.) 30	A-236920

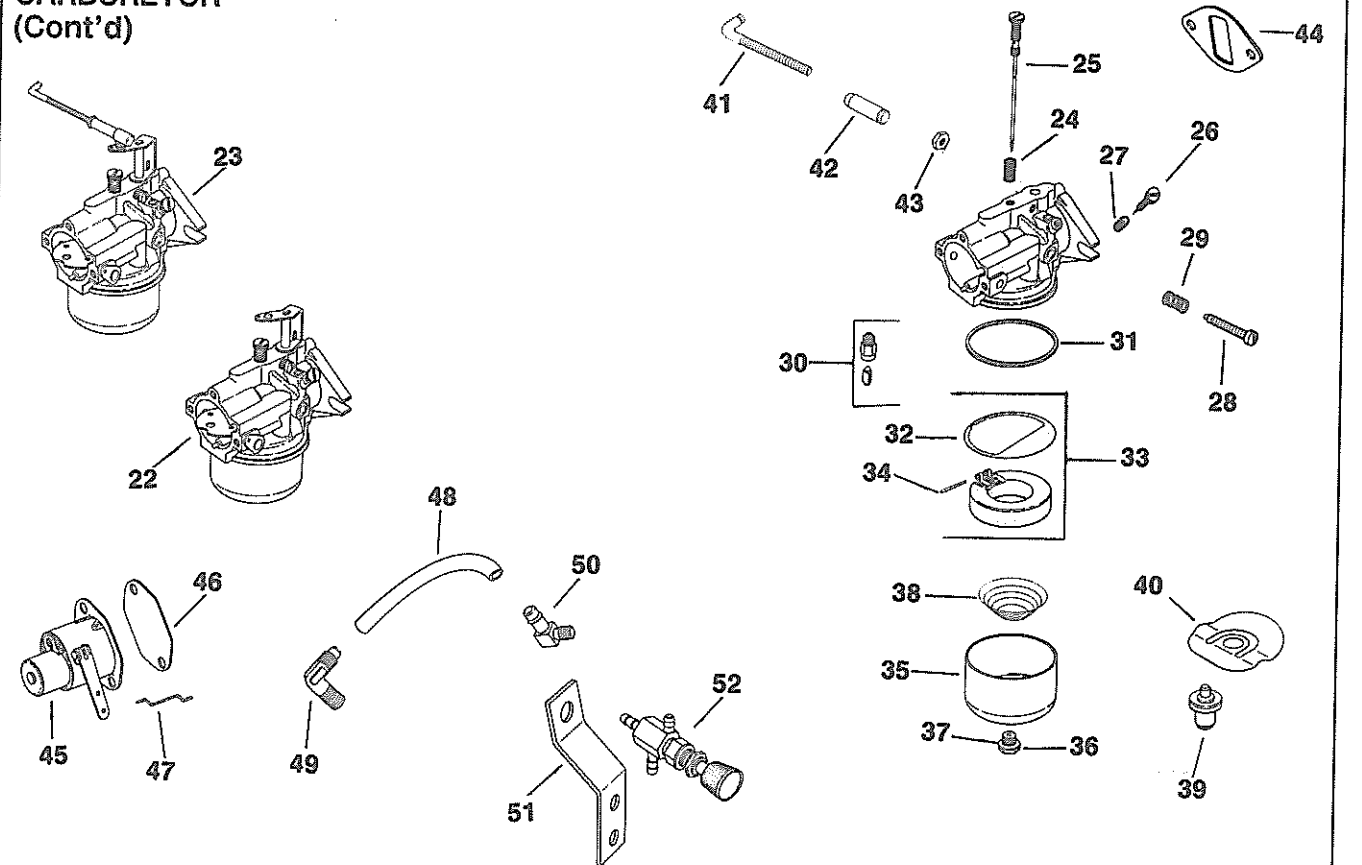
\*NOTE: Carburetor is for information only, not available separately.

# CARBURETOR (Cont'd)

## K321

Index Number	Description Variation Number	Part Number	Index Number	Description Variation Number	Part Number
16	Bracket, choke assembly (Includes 17) 55,96	A-236921	19	Connector (3) 39,71	231509
17	Clamp, cable 55,90,96,133	235778	19	Connector (2) 56	231509
18	Bracket, choke assembly (Includes 14) (Discontinued not available at Kohler Co.) 72	A-237774	20	Connector 54,73	X-296-2
			21	Screw, hex. hd. 1/4-20x1-1/4" 54,56,64,71,73	X-776-1

# CARBURETOR (Cont'd)



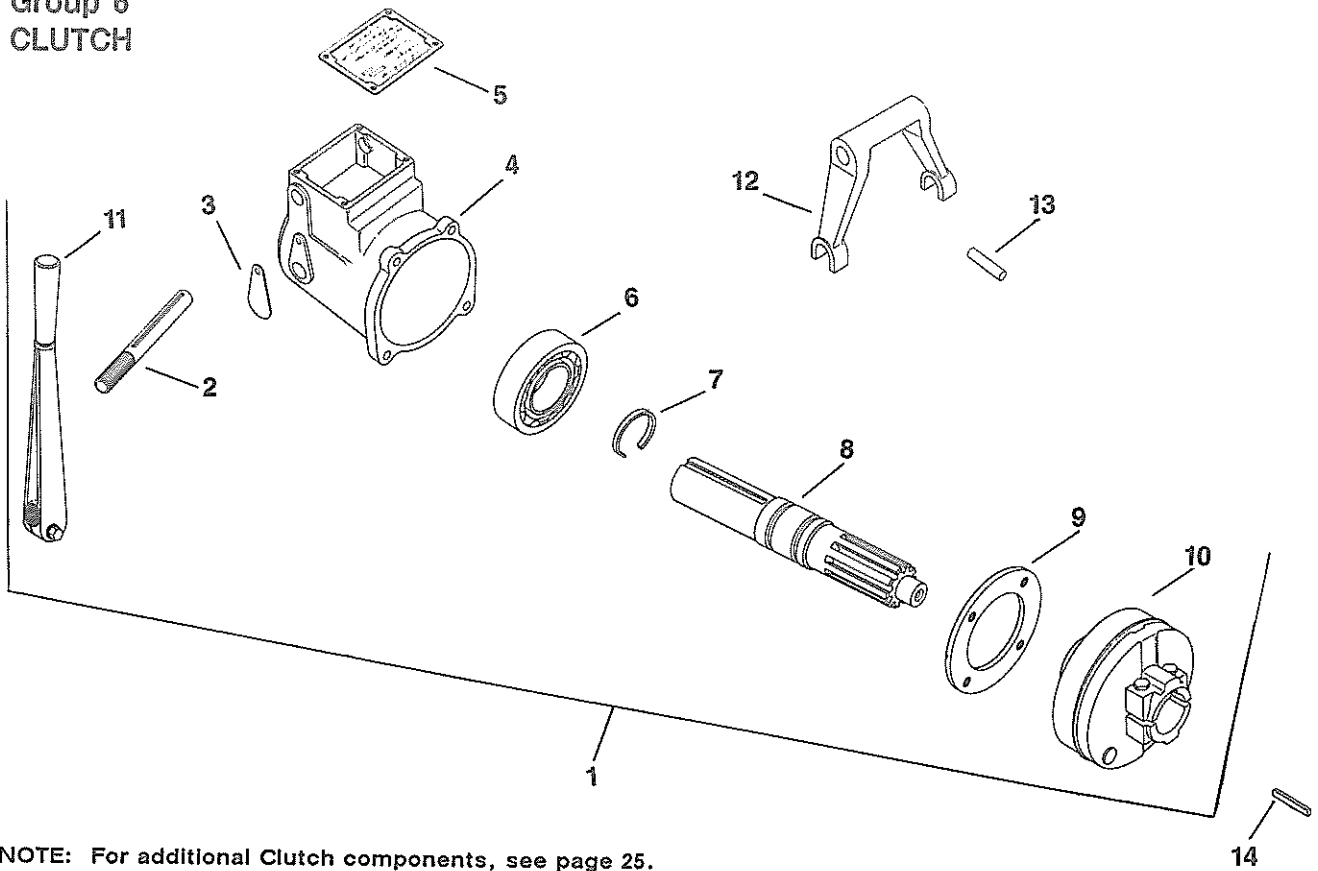
NOTE: For additional Carburetor components, see page 20.

Index Number	Description Variation Number	Part Number	Index Number	Description Variation Number	Part Number
22	Carburetor assembly (Includes 22-36, Repair Kit 25 757 01) 5,86,300	A-236271	23	Carburetor assembly (Includes 22-37,40-42, Repair Kit 25 757 02) 129	47 053 60
22	Carburetor assembly (Includes 22-37, Repair Kit 25 757 02) 127	45 053 55	24	Spring, main fuel adjusting needle 5,86,92,118,127,129,138,300	200383
23	Carburetor assembly (Includes 22-36,38-42, Repair Kit 25 757 01) 92,138	47 053 18	25	Needle, main fuel adjusting 5,86,92,300,138	235415
23	Carburetor assembly (Includes 22-37,40-42, Repair Kit 25 757 02) 118	47 053 31	25	Needle, main fuel adjusting 118,127,129	45 103 01
			26	Needle, idle fuel adjusting 5,86,92,138,300	235006

Index Number	Description Variation Number	Part Number	Index Number	Description Variation Number	Part Number
26	Needle, idle fuel adjusting 118,127,129	275231	45	Choke 5,300	230426
27	Spring, idle fuel adjusting needle 5,86,92,118,127,129,138,300	200380	46	Gasket, choke 5,86,300	240285
28	Screw, idle speed adjusting 5,86,92,118,127,129,138,300	232556	47	Linkage, choke 5,86,300	235466
29	Spring, idle speed 5,86,92,118,127,129,138,300	232555	48	Line, flexible fuel 5-1/2" 5,300	25 353 01
30	Needle and seat (Available only Carburetor Repair Kit)		48	Line, flexible fuel 9" 138	25 353 10
31	Gasket, bowl 5,86,92,118,127,129,138,300	200375	49	Elbow, 7/16-20x1/8" 300	X-447-10
32	Gasket, bowl baffle 5,86,92,118,127,129,138,300	25 041 02	50	Connector, hose 18	X-391-10
33	Kit, float (Includes 32) 5,86,92,118,127,129,138,300	25 757 03	51	Bracket, valve 138	46 126 03
34	Pin, float hinge 5,86,92,118,127,129,138,300	200376	52	Valve, fuel 138	46 462 05
35	Bowl, fuel 5,86,118,127,129,300	235448	NOT ILLUSTRATED		
35	Bowl, fuel (Discontinued not available at Kohler Co.) 92,138	236317		Kit, carburetor repair (Includes bowl nut gasket,bowl gasket, float lever pin valve needle,needle seat gasket,bowl gasket,seat) 5,86,92,138,300	25 757 01
36	Screw, bowl retainer 5,86,92,118,127,129,138,300	47 100 06		Kit, carburetor repair (Includes bowl nut gasket,bowl gasket, float lever pin valve needle,needle seat gasket,bowl gasket,seat) 118,127,129	25 757 02
37	Gasket, bowl retainer screw 5,86,92,118,127,129,138,300	200372		Kit, T&C shaft replacement 5,86,92,118,127,138,300	25 757 05
38	Spring, float 118,127,129	237917		Kit, T&C shaft replacement 129	25 757 12
39	Plug, bowl drain 92,138	200434		Decal, valve position 138	46 113 04
40	Spring (Discontinued not available at Kohler Co.) 92,138	236319		Screw, R.H.M. 1/4-20x3/8" (2) 5,86,300	X-73-22
41	Rod, ball joint 92,118,129,138	235277		Washer, I.T. 1/4" (2) 5,86,300	X-22-11
42	Body, ball joint 92,118,129,138	45 208 03		Screw, H.C. sems 1/4-20x3/8" (2) 138	X-132-1
43	Nut, hex. 10-32 92,118,129,138	X-70-3			
44	Gasket, carburetor 138	47 041 03			

# K321

## Group 6 CLUTCH

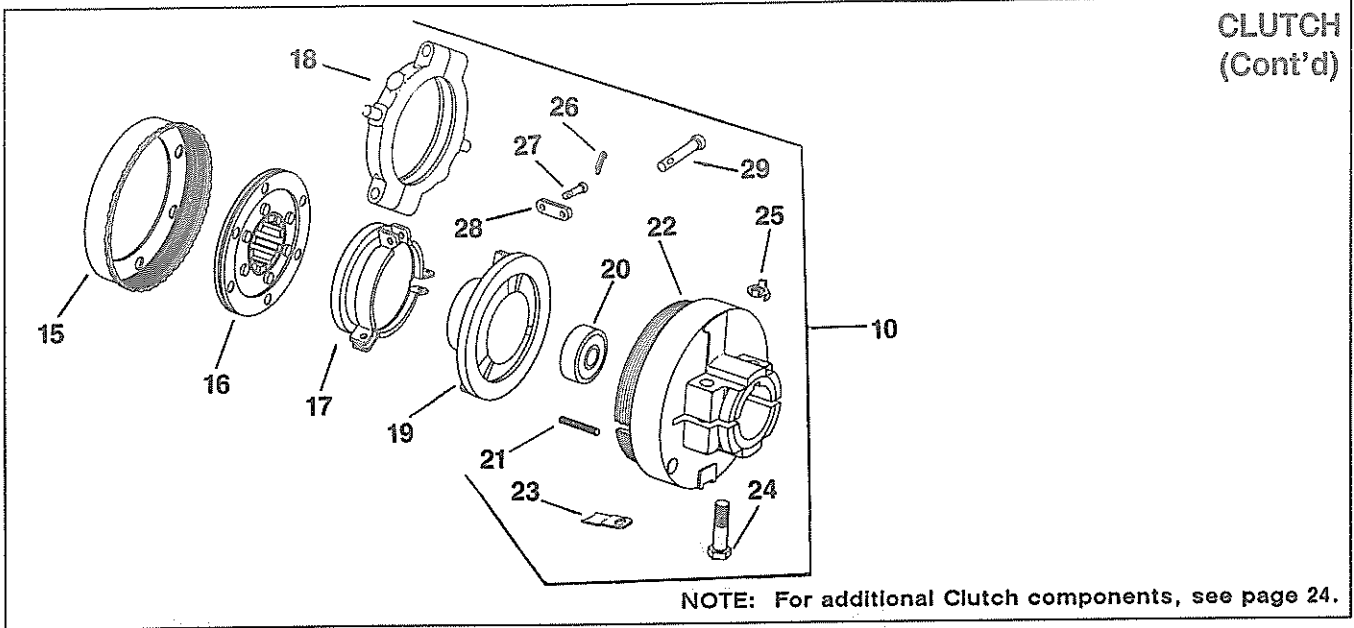


NOTE: For additional Clutch components, see page 25.

Index Number	Description Variation Number	Part Number	Index Number	Description Variation Number	Part Number
1	Clutch assembly (Includes 2-13) 1	A-235020	8	Shaft, drive (Discontinued not available at Kohler Co.) 1	234091
2	Shaft, yoke 1	274117	9	Plate, bearing retainer 1	234092
3	Cover, grease fitting (Discontinued not available at Kohler Co.) 1	234088	10	Clutch assembly (Discontinued not available at Kohler Co.) (Includes 15-29) 1	A-234093
4	Housing, power take-off (Discontinued not available at Kohler Co.) 1	234086	11	Lever, shifting 1	A-234026
5	Cover, nameplate (Discontinued not available at Kohler Co.) 1	234087	12	Yoke, clutch 1	A-234027
6	Bearing, ball 1	234090	13	Pin, roll (2) 1	274101
7	Ring, retaining (Discontinued not available at Kohler Co.) 1	230305	14	Key (Discontinued not available at Kohler Co.) 1	X-286-11



CLUTCH  
(Cont'd)

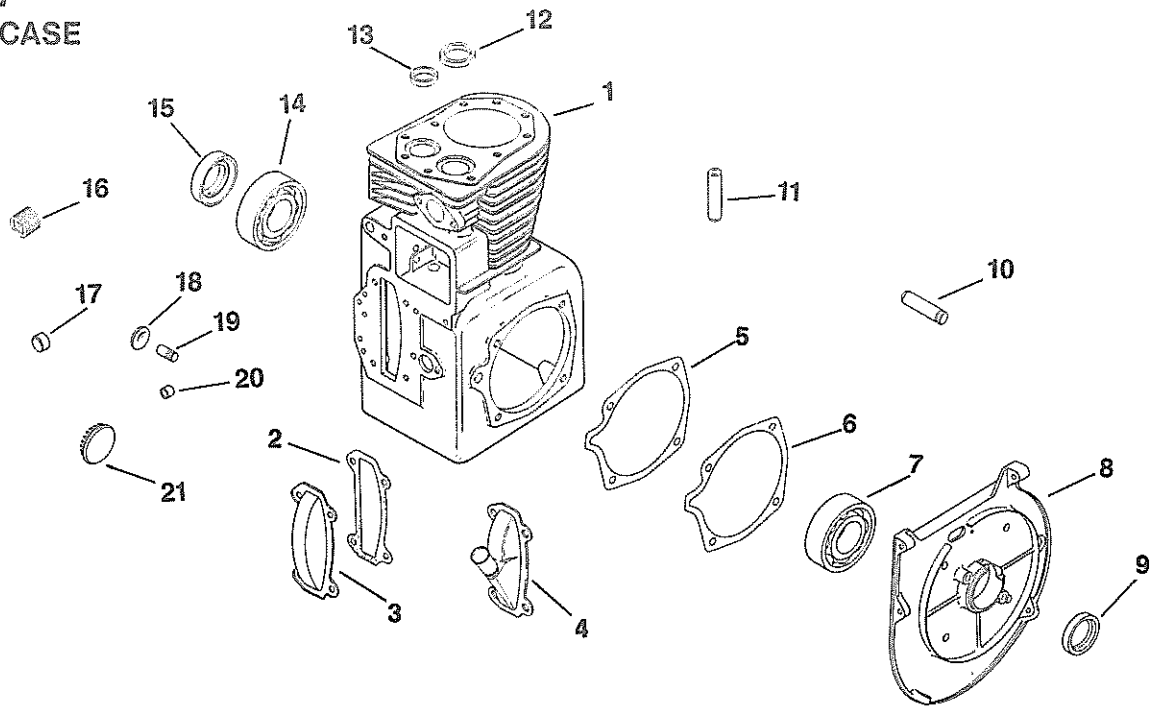


NOTE: For additional Clutch components, see page 24.

Index Number	Description Variation Number	Part Number	Index Number	Description Variation Number	Part Number
15	Ring, adjusting (Discontinued not available at Kohler Co.) 1	234068	24	Screw, H.C. (Discontinued not available at Kohler Co.) 1	234114
16	Member, driven (Discontinued not available at Kohler Co.) 1	A-234061	25	Lock, screw (2) 1	234057
17	Sleeve, release 1	A-234064	26	Pin, link (short) (3) 1	234052
18	Bearing, release (Discontinued not available at Kohler Co.) 1	A-234066	27	Pin, cotter (6) (Discontinued not available at Kohler Co.) 1	X-36-4
19	Plate, pressure 1	A-234062	28	Link, connecting (6) 1	234050
20	Bearing (Discontinued not available at Kohler Co.) 1	212135	29	Pin, link long (3) 1	234051
21	Spring (3) 1	234055	NOT ILLUSTRATED		
22	Housing, clutch (Discontinued not available at Kohler Co.) 1	234094		Screw, H.C. 7/16-14x1" (4) 1	X-8-7
23	Lock, adjusting (Discontinued not available at Kohler Co.) 1	234060		Washer, lock 7/16" 1	X-23-1

# K321

## Group 7 CRANKCASE



Index Number	Description Variation Number	Part Number	Index Number	Description Variation Number	Part Number
1	Cylinder block (Service with either a Short block or Miniblock. Refer to K321 Selection Guide TP-2088-D) ALL		5	Gasket, bearing plate .010 (A.R.) 68,86,89,91,92,115,124,125,129, 135,139,151,153,160,163,164,166, 175,196,198,204,207,214,216,222, 227,229,240,245,248,249,250,251, 253,254,255,256,257,258,259,260, 261,262,272,278,279,282,287,290, 297,299,307,309,312,315,316,320, 339,350,357,365,370	
2	Gasket, camshaft cover 68,86,89,91,92,115,124,125,129, 135,139,151,153,160,163,164,166, 175,196,198,204,207,214,216,222, 227,229,240,245,248,249,250,251, 253,254,255,256,257,258,259,260, 261,262,272,278,279,282,287,290, 297,299,307,309,312,315,316,320, 339,350,357,365,370	235025	6	Gasket, bearing plate 68,86,89,91,92,115,124,125,129, 135,139,151,153,160,163,164,166, 175,196,198,204,207,214,216,222, 227,229,240,245,248,249,250,251, 253,254,255,256,257,258,259,260, 261,262,272,278,279,282,287,290, 297,299,307,309,312,315,316,320, 339,350,357,365,370	235070
3	Cover, camshaft 68,86,89,91,92,115,124,125,129, 135,139,151,153,160,163,164,166, 175,196,198,204,207,214,216,222, 229,240,245,248,249,250,251,253, 254,255,256,257,258,259,261,262, 272,278,279,282,287,290,297,299, 312,315,316,339,350,365,370	235026	7	Bearing, front ball 68,86,89,91,92,115,124,125,129, 135,139,151,153,160,163,164,166, 175,196,198,204,207,214,216,222, 227,229,240,245,248,249,250,251, 253,254,255,256,257,258,259,260, 261,262,272,278,279,282,287,290, 297,299,307,309,312,315,316,320, 339,350,357,365,370	235757
4	Cover, camshaft 207	237280	8	Plate, bearing 68,86,92,115,125,163,166,175, 204,207,214,222,227,240,248,249, 255,258,259,260,272,278,279,320, 357,365	235376
4	Cover, camshaft 227,260,279,307,309,320,357	237623			45 156 03

Index Number	Description Variation Number	Part Number	Index Number	Description Variation Number	Part Number
8	Plate, bearing 89,91,124,129,135,139,151,153, 160,164,196,198,216,229,239,245, 250,251,253,254,256,257,261,262, 282,287,290,297,299,307,309,312, 315,316,350,370	45 156 02	14	Bearing, rear ball 68,86,89,91,92,115,124,125,129, 135,139,151,153,160,163,164,166, 175,196,198,204,207,214,216,222, 227,229,240,245,248,249,250,251, 253,254,255,256,257,258,259,260, 261,262,272,278,279,282,287,290, 297,299,307,309,312,315,316,320, 339,350,357,365,370	235376
9	Seal, front oil 68,86,89,91,92,115,124,125,129, 135,139,151,153,160,163,164,166, 175,196,198,204,207,214,216,222, 227,229,240,245,248,249,250,251, 253,254,255,256,257,258,259,260, 261,262,272,278,279,282,287,290, 297,299,307,309,312,315,316,320, 339,350,357,365,370	47 032 06	15	Seal, rear oil 68,86,89,91,92,115,124,125,129, 135,139,151,153,160,163,164,166, 175,196,198,204,207,214,216,222, 227,229,240,245,248,249,250,251, 253,254,255,256,257,258,259,260, 261,262,272,278,279,282,287,290, 297,299,307,309,312,315,316,320, 339,350,357,365,370	47 032 07
10	Shaft, stud (2) 68,86,89,91,92,115,124,125,129, 135,139,151,153,160,163,164,166, 175,196,198,204,207,214,216,222, 227,229,240,245,248,249,250,251, 253,254,255,256,257,258,259,260, 261,262,272,278,279,282,287,290, 297,299,307,309,312,315,316,320, 339,350,357,365,370	236559	15	Seal, rear oil (2) 151	47 032 07
11	Guide (2) 68,86,89,91,92,115,124,125,129, 135,139,151,153,160,163,164,166, 175,196,198,204,207,214,216,222, 227,229,240,245,248,249,250,251, 253,254,255,256,257,258,259,260, 261,262,272,278,279,282,287,290, 297,299,307,309,312,315,316,320, 339,350,357,365,370	235007-S	16	Plug, pipe 92,153,160,163,166,175,196,204, 248,254,255,256,258,309,316,365	47 139 01
12	Insert, Intake & exhaust valve (2) (Use exhaust valve Insert 230170 on engine suffix "A") 68,86,89,91,92,115,124,125,129, 135,139,151,153,160,163,164,166, 175,196,198,204,207,214,216,222, 227,229,240,245,248,249,250,251, 253,254,255,256,257,258,259,260, 261,262,272,278,279,282,287,290, 297,299,307,309,312,315,316,320, 339,350,357,365,370	230265	16	Plug, pipe (2) 253,279,357,370	47 139 01
13	Insert, exhaust valve (Not used after engine spec suffix "A") 68,86,89,91,92,115,124,125,129, 135,139,151,153,160,163,164,166, 175,196,198,204,207,214,216,222, 227,229,240,245,248,249,250,251, 253,254,255,256,257,258,259,260, 261,262,272,278,279,282,287,290, 297,299,307,309,312,315,316,320, 339,350,357,365,370	230170	16	Plug, pipe 175,248	X-75-17
			17	Plug, cup 248,260	X-702-12
			17	Plug, cup (2) 249,290,297,307,320	X-702-3
			17	Plug, cup 307	X-702-14
			18	Plug, expansion 68,86,89,91,92,115,124,125,129, 135,139,151,153,160,163,164,166, 175,196,198,204,207,214,216,222, 227,229,240,245,248,249,250,251, 253,254,255,256,257,258,259,260, 261,262,272,278,279,282,287,290, 297,299,307,309,312,315,316,320, 339,350,357,365,370	X-230-11
			19	Shaft, governor 68,86,89,91,92,115,124,125,129, 135,139,151,153,160,163,164,166, 175,196,198,204,207,214,216,222, 227,229,240,245,248,249,250,251, 253,254,255,256,257,258,259,260, 261,262,272,278,279,282,287,290, 297,299,307,309,312,315,316,320, 339,350,357,365,370	235125-S
			20	Bearing 68,86,89,91,92,115,124,125,129, 135,139,151,153,160,163,164,166, 175,196,198,204,207,214,216,222, 227,229,240,245,248,249,250,251, 253,254,255,256,257,258,259,260, 261,262,272,278,279,282,287,290, 297,299,307,309,312,315,316,320, 339,350,357,365,370	234866

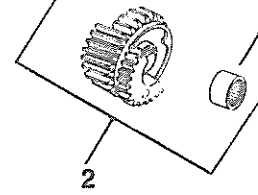
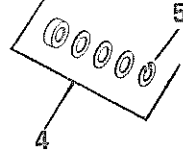
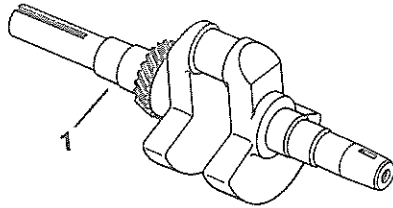
CRANKCASE  
(Cont'd)

K321

Index Number	Description Variation Number	Part Number	Index Number	Description Variation Number	Part Number
21	Button, plug 68,86,89,92,115,125,135,163	X-301-1			
				Screw, H.C. sems 3/8-16x1" (4) 68,86,89,91,92,115,124,125,129, 135,139,151,153,160,163,164,166, 196,198,204,207,214,227,229,245, 248,249,250,253,254,255,256,257, 259,260,272,279,282,290,297,307, 309,315,316,320,350,357,365,370	X-159-2
NOT ILLUSTRATED					
	Screw, H.C. sems 1/4-20x5/8" 166,204,248,249,255,258,279, 357,365	X-132-5			
	Screw, H.C. sems 1/4-20x5/8" (4) 207,227,260,290,297	X-132-5		Screw, H.C. sems 3/8-16x1" (4) 216,262,287,312,339	X-175-1
	Screw, H.C. sems 1/4-20x1/2" 68,86	X-132-6		Washer, plain 1/4" 248,249,255,258,279,357,365	X-25-72
	Screw, H.C. sems 1/4-20x1/2" (3) 166,204,249,255,258,279,357,365	X-132-6		Washer, plain 1/4" 204,155	X-25-68
	Screw, H.C. sems 1/4-20x1/2" (4) 89,91,92,115,124,125,129,135, 139,151,153,160,163,164,196,198, 214,216,229,245,248,250,256,253, 254,256,257,259,262,272,282,287, 307,309,312,315,316,320,339,350, 370	X-132-6			

K321

Group 8  
CRANKSHAFT

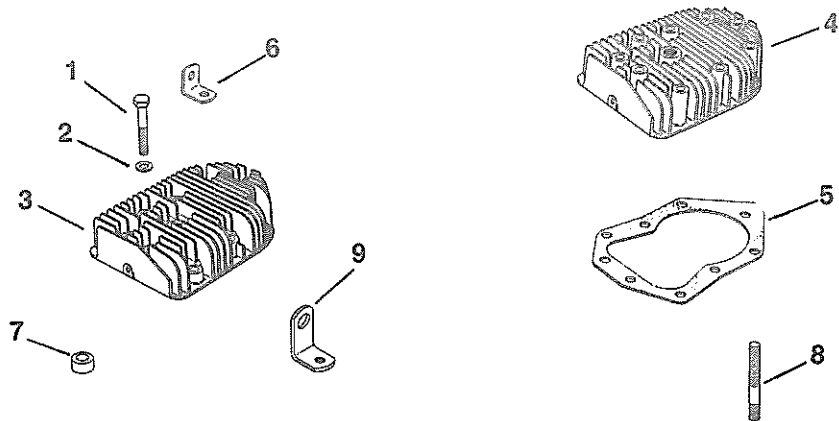


Index Number	Description Variation Number	Part Number	Index Number	Description Variation Number	Part Number
1	Kit, crankshaft 33	45 142 22	1	Kit, crankshaft 126	45 142 36
1	Kit, crankshaft 36	45 142 29	1	Kit, crankshaft 144	45 142 32
1	Kit, crankshaft 38,39,91,302	45 142 36	1	Kit, crankshaft (Discontinued not available at Kohler Co.) 147	45 142 30
1	Kit, crankshaft 40,44,149,301	45 142 21	2	Gear assembly (2) (Includes 3) 33,36,38,39,40,44,46,48,53,56,63,66,77,82,92,100,122,126,137,141,144,147,149,300,301,302	45 043 03*
1	Kit, crankshaft 48	47 142 43	3	Bearing, needle (2) 33,36,38,39,40,44,46,48,53,56,63,66,77,82,92,100,122,126,137,144,147,149,300,301	236506*
1	Kit, crankshaft 53,79	45 142 24		Before Serial No. 9655326 use:	47 030 01*
1	Kit, crankshaft 56	45 142 43		After Serial No. 9655325 use:	
1	Kit, crankshaft (Discontinued not available at Kohler Co.) 63	B-237054	3	Bearing, needle (2) 126,141,302	47 030 01
1	Kit, crankshaft (Discontinued not available at Kohler Co.) 66	B-237082	4	Kit, spacer (Includes 5) 33,36,38,39,40,44,46,48,53,56,63,66,77,82,92,100,122,126,137,141,144,147,149,300,301,302	47 755 01
1	Kit, crankshaft 77	47 142 39	5	Retainer (2) 33,36,38,39,40,44,46,48,53,56,63,66,77,82,92,100,122,126,137,141,144,147,149,300,301,302	X-269-34
1	Kit, crankshaft 82	47 142 41			
1	Kit, crankshaft 89,137,141	45 142 26			
1	Kit, crankshaft 92	45 142 19			
1	Kit, crankshaft 46,97,300	45 142 25			
1	Kit, crankshaft 100	47 142 44			
1	Kit, crankshaft 109,122	45 142 22			

\*NOTE: Refer to Service Bulletin 135 to determine which gear assembly and needle bearing to order.

# K321

## Group 9 CYLINDER HEAD



Index Number	Description Variation Number	Part Number	Index Number	Description Variation Number	Part Number
1	Screw, hex. hd. 3/8-16x2-1/2" (5) 89	235175	1	Screw, hex. hd. 3/8-16x1-3/4" (Not used prior to Serial No. 3185000) 490	270721
1	Screw, hex. hd. 3/8-16x2-1/2" (6) 97	235175	2	Washer, plain 3/8" (9) 20,26,30,35,41,50,53,58,59,66, 68,72,76,81,82,85,88,97,108	270889
1	Screw, hex. hd. 3/8-16x2-1/2" (7) 23	235175	2	Washer, plain 3/8" (10) 7,12,14,16,17,23,27,37,45,46,53, 55,57,61,69,70,90,95,98,101,490	270889
1	Screw, hex. hd. 3/8-16x2-1/2" (8) 14,85,98	235175	2	Washer, plain 3/8" (11) 84	270889
1	Screw, hex. hd. 3/8-16x2-1/2" (9) 16,17,61,69	235175	2	Washer, plain 3/8" (12) 63	270889
1	Screw, hex. hd. 3/8-16x2-1/2" (9) (Use Variation No. 27 after Serial No. 3184999) 7,12	235175	2	Washer, plain 3/8" (13) 71,89,92	270889
1	Screw, hex. hd. 3/8-16x1-1/2" (2) 66,88,108	270158	2	Washer, hi-temp cutout 85,97	47 468 07
1	Screw, hex. hd. 3/8-16x1-1/2" (3) 35,63,68	270158	3	Head, cylinder (Center spark plug location) (Use 237828 after Serial No. 3184999) 12,490	237830
1	Screw, hex. hd. 3/8-16x1-1/2" (4) 26,72	270158	3	Head, cylinder (Center spark plug location) 14,16,17,23	237830
1	Screw, hex. hd. 3/8-16x1-1/2" (5) 37,71,92,95	270158	3	Head, cylinder (Off-center spark plug location) 85,97	237671
1	Screw, hex. hd. 3/8-16x1-1/2" (6) 46,55,81,82,101	270158	3	Head, cylinder (Off-center spark plug location) 70,76	47 015 04
1	Screw, hex. hd. 3/8-16x1-1/2" (6) (Use Variation No. 12 prior to Serial No. 3185000) 490	270158	3	Head, cylinder (Center spark plug location) 89,98	47 015 02
1	Screw, hex. hd. 3/8-16x1-1/2" (7) 41,59,84,90	270158	4	Head, cylinder (Center spark plug location) (Use 237670 on engine spec suffix "C" & later) 20,26,27,30,35,37,41,46	237828
1	Screw, hex. hd. 3/8-16x1-1/2" (8) (Use Variation No. 12 prior to Serial No. 3185000) 27,30,45,53,57,70	270158	4	Head, cylinder (Off-center spark plug location) 50,53,55,57,58,59,63,66,68,71, 72,81,82,84,88,90,92,95,101,108	237670
1	Screw, hex. hd. 3/8-16x1-1/2" (9) 20,50,58,76	270158			
1	Screw, hex. hd. 3/8-16x1-3/4" (Use Variation No. 12 prior to Serial No. 3185000) 27,30,45,46,55,57,70,82,84,90	270721			
1	Screw, hex. hd. 3/8-16x2-5/8" 85,89,97	275196			
1	Screw, hex. hd. 3/8-16x1-3/4" 37,53,71,90,92,98,101	270721			

Index Number	Description Variation Number	Part Number	Index Number	Description Variation Number	Part Number
5	Gasket, cylinder 7, 12, 14, 16, 17, 20, 23, 26, 27, 30, 35, 37, 41, 45, 46, 50, 53, 55, 57, 58, 59, 61, 63, 66, 68, 69, 70, 71, 72, 76, 81, 82, 84, 85, 88, 89, 90, 92, 95, 97, 98, 101, 108, 490	47 041 15	8	Stud (7) 88	237277
6	Strap, lifting (Use 236742 after Serial No. 3184999) 7, 12, 14, 16, 17, 23, 26, 35, 41, 61, 63, 68, 69, 81, 85, 490	47 445 02	8	Stud (2) 23, 46, 55, 59, 82, 97	237522
6	Strap, lifting (Use 235748 prior to Serial No. 3185000) 27, 37, 45, 46, 53, 55, 57, 59, 89, 70, 71, 82	47 445 02	8	Stud 14, 30, 53, 84, 108	237522
6	Strap, lifting 66, 72	47 445 02	8	Stud (2) (Not used prior Serial No. 3185000) 490	237522
6	Strap, lifting (Use 236742 prior to Serial No. 9271898) 90, 92	47 445 02	8	Stud (3) 92	237522
6	Strap, lifting 72, 88, 95, 97, 98, 101, 108	47 445 02	8	Stud (4) 95	237522
7	Spacer 13/32" I.D. x 5/8" O.D. x 23/32" 53, 81, 84, 95	X-400-71	8	Stud (7) 66	237522
7	Spacer 13/32" I.D. x 5/8" O.D. x 23/32" (2) 41, 46, 55, 59	X-400-71	9	Bracket, baffle support 84	47 126 04
7	Spacer 13/32" I.D. x 5/8" O.D. x 23/32" (2) (Not used prior to Serial No. 3185000) 490	X-400-71	NOT ILLUSTRATED		
7	Spacer 13/32" I.D. x 5/8" O.D. x 23/32" (3) 37, 71, 92	X-400-71		Washer, lock 3/8" 41, 63	X-22-1
7	Spacer 13/32" I.D. x 5/8" O.D. x 23/32" (4) 35, 63	X-400-71		Washer, lock 3/8" (2) 46, 55, 59, 82, 92, 97	X-22-1
7	Spacer 1/32" I.D. x 5/8" O.D. x 23/32" (5) 26, 72	X-400-71		Washer, lock 3/8" (3) 37, 81	X-22-1
7	Spacer 1/32" I.D. x 5/8" O.D. x 23/32" (6) 68	X-400-71		Washer, lock 3/8" (4) 35, 72	X-22-1
7	Spacer 1/32" I.D. x 5/8" O.D. x 23/32" (7) 66, 88, 108	X-400-71		Washer, lock 3/8" (5) 26	X-22-1
7	Spacer 13/32" I.D. x 5/8" O.D. x 1/2" 90, 84	X-400-91		Washer, lock 3/8" (6) 68	X-22-1
7	Spacer 13/32" I.D. x 5/8" O.D. x 1/2" (2) 81, 82	X-400-91		Washer, lock 3/8" (7) 66, 68, 108	X-22-1
8	Stud 90	237277		Washer, plain 3/8" (2) 55, 92	X-25-28
8	Stud (2) 41, 101	237277		Washer, I.T. 3/8" 26, 41, 72	X-22-10
8	Stud (3) 37, 71, 81, 89	237277		Washer, I.T. 3/8" (3) 89	X-22-10
8	Stud (5) 26, 72	237277		Washer, plain 7/32" (2) 97	X-25-58
8	Stud (6) 35, 63, 68, 108	237277		Nut, hex. 3/8-16 14, 30, 53, 90, 95	X-83-2
				Nut, hex. 3/8-16 (2) 23, 41, 59, 82, 84, 97	X-83-2
				Nut, hex. 3/8-16 (3) 37, 71, 81, 89	X-83-2
				Nut, hex. 3/8-16 (4) 46, 55	X-83-2
				Nut, hex. 3/8-16 (5) 26, 72, 92, 95	X-83-2
				Nut, hex. 3/8-16 (6) 35, 63, 68	X-83-2
				Nut, hex. 3/8-16 (7) 88, 108	X-83-2
				Nut, hex. 3/8-16 (14) 66	X-83-2
				Nut, hex. 3/8-16 90, 92	X-83-6
				Nut, hex. 3/8-16 (2) 41, 59, 82	X-83-6

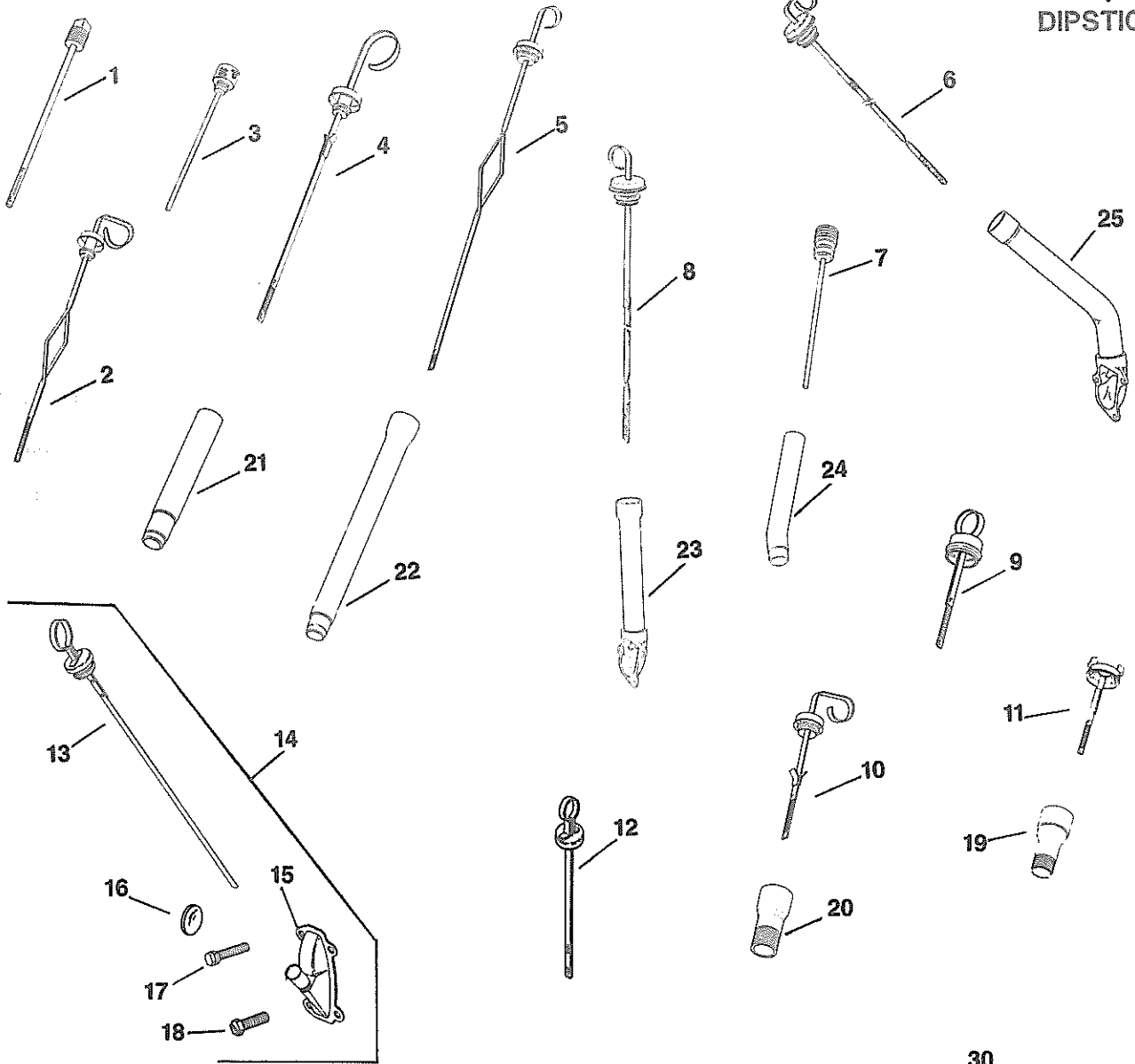
CLYINDER HEAD  
(Cont'd)

K321

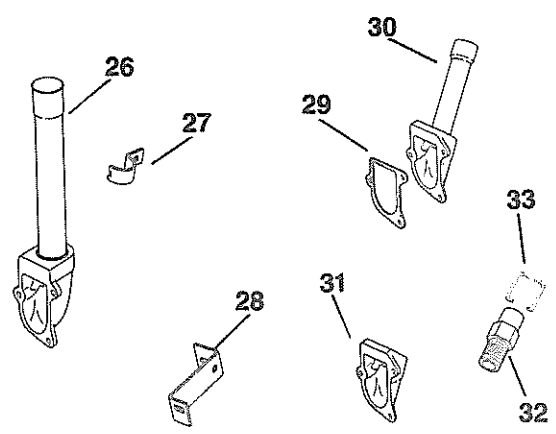
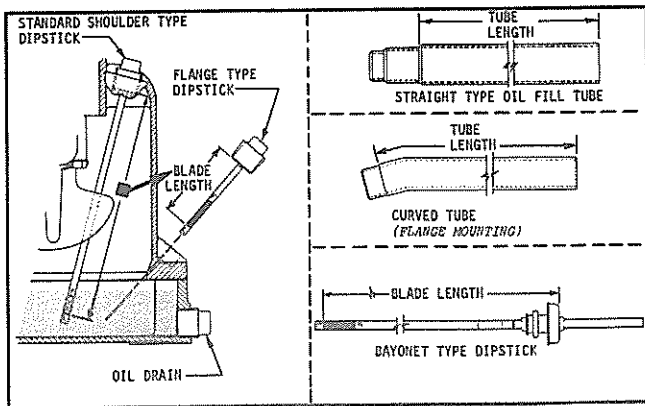
Index Number	Description Variation Number	Part Number	Index Number	Description Variation Number	Part Number
	Nut, hex. 3/8-16 (3) 71,81,89	X-83-6		Nut, hex. 3/8-16 (6) 68	X-83-6
	Nut, hex. 3/8-16 (4) 35,63	X-83-6		Nut, hex. 3/8-16 (7) 58,108	X-83-6
	Nut, hex. 3/8-16 (5) 26,72	X-83-6		Nut, hex. 5/16-18 101	X-82-2



Group 10  
DIPSTICK



DIPSTICK AND OIL FILL TUBE DETAILS

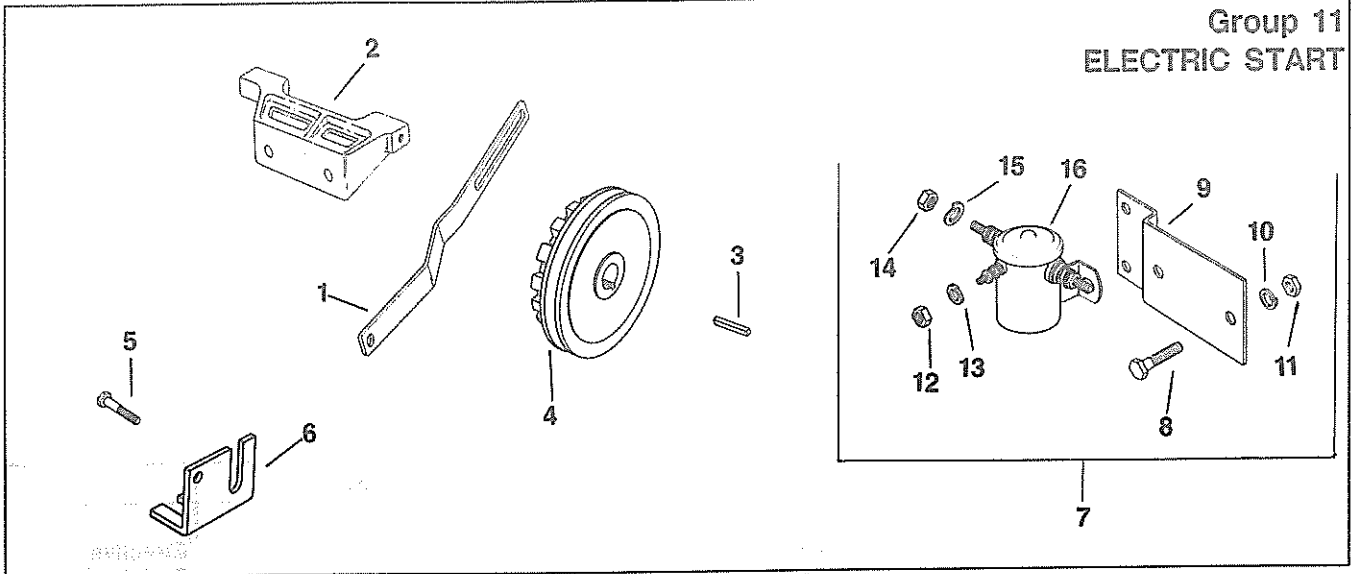


DIPSTICK  
(Cont'd)

K321

Index Number	Description Variation Number	Part Number	Index Number	Description Variation Number	Part Number
1	Dipstick 2-1/4" blade 1,22	A-235092	16	Plug, cup 38,44	X-702-12
2	Dipstick 16-21/64" blade 52	47 038 05	17	Screw, H.C. sems 1/4-20x5/8" (4) 38,44	X-132-5
3	Dipstick 5-3/4" blade (Discontinued not available at Kohler Co.) 40	A-237282	18	Screw, H.C. sems 3/8x16x1" (4) 38,44	X-159-2
4	Dipstick 9-17/64" blade 17	236837	19	Tube, oil fill 3-11/16" 56	45 538 01
4	Dipstick 4-1/2" blade 22,40	A-236640	20	Tube, oil fill 1-13/16" 28,43	47 123 08
4	Dipstick 10" blade 31	237015	21	Tube, oil fill 7-1/2" 22	275875
4	Dipstick 2-61/64" blade 43	237552	22	Tube, oil fill 8-41/64" 52	47 123 10
4	Dipstick 13-7/64" blade 65	45 272 04*	23	Tube, oil fill 9-11/32" 30,57	236964
5	Dipstick 8-9/16" blade 46	237654	23	Tube, oil fill 8-41/64" 65	47 180 05
5	Dipstick 8-9/16" blade 48	237932	23	Tube, oil fill 201	47 180 03 47 180 04
6	Dipstick 14-1/2" blade 30	237052	24	Tube, oil fill 6-21/32" 40	235895
6	Dipstick 10-17/64" blade 37,47	237140	25	Tube, oil fill 4-1/4" 37,47	237139
7	Dipstick 4-5/16" blade 38	A-237151	26	Tube oil fill 9" 53,54,55	47 180 03
8	Dipstick 13-13/16" blade 57	45 272 03	26	Tube, oil fill 8-41/64" 62,63,200	47 180 04
9	Dipstick 2-1/2" blade 41	A-235427	27	Clamp 55	X-785-1
10	Dipstick 4-3/8" blade 28	237013	28	Bracket, tube (Use after Serial No. 7158393) 52,55	47 126 11
11	Dipstick 3-31/32" blade 56	47 272 01	29	Gasket 17,30,31,37,38,46,47,50,53,54, 55,57,62,63,65,200,201	237064
12	Dipstick 14-53/64" blade 63	47 038 16	30	Tube, oil fill 4-1/16" 17,31,46	47 538 01
12	Dipstick 13-53/64" blade 62,200	47 038 18*	31	Adapter, oil fill 38	236886
13	Dipstick 7-13/16" blade 38,44	237620	32	Adapter, oil fill 41	235428
13	Dipstick 13-55/64" blade 53,55	47 038 04	33	Wire, ball (Discontinued not available at Kohler Co.) 41	235429
13	Dipstick 201	47 038 03	NOT ILLUSTRATED		
	Before Serial No. 14011087 use:	47 038 03			
	After Serial No. 14011086 use:	47 038 16	Screw, R.H.M. 10-24x7/16" (3) 17,30,31,37,38,46,47,54,57,62, 63,65,200,201		
14	Kit, camshaft cover and dipstick (Includes 13,15-18) 38,44	47 755 35	Washer, lock I.T. #10 (3) 37,38,46		
15	Cover, camshaft 40	237280	X-131-2 X-22-9		
15	Cover, camshaft 38,44,48	237623	*NOTE: When replacing these dipsticks for the first time, oil fill tube must be ordered.		

Group 11  
ELECTRIC START



Index Number	Description Variation Number	Part Number	Index Number	Description Variation Number	Part Number
1	Bracket, starter adjusting 28	231273	6	Bracket, support (Use 236737 prior to Serial No. E-227420) 30,54,200	237230
2	Bracket, starter support 28	235373	6	Bracket, support 61	237239
3	Key, square 28	242168	7	Bracket assembly, solenoid (Includes 8-16, lead 48 518 12) 203	48 217 04
4	Pulley, drive 28	231591	8	Screw, H.C. 1/4-20x1/2" (2) 203	X-5-13
5	Screw, starter mounting, H.C. 3/8-16x1-5/16" (2) (Use 45 111 01 when fuel tank bracket is mounted with starter mounting screws) 30,43,54,200	234948	9	Bracket, solenoid 203	48 126 15
5	Screw, starter mounting, H.C. 3/8-16x1-5/16" (2) (Use 234379 on Serial No. E-180960 thru 3224985) 37,40,47,50,53,203,204	234948	10	Washer, lock 1/4" (2) 203	X-20-1
5	Screw, starter mounting, H.C. 3/8-16x1-5/16" (2) 57,58,62,63,64,69,71,201,202, 205,206	234948	11	Nut, hex. 1/4-20 (2) 203	X-81-1
5	Screw, starter mounting, H.C. 3/8-16x1-7/32" (2) (Use 234948 after Serial No. 3224985) 55	234379	12	Nut, hex. 8-32 203	X-72-4
5	Screw, starter mounting, H.C. 3/8-16x1-13/32" (2) (Use 45 111 01 when fuel tank bracket is mounted with starter mounting screws) 11	234380	13	Washer, lock #8 203	X-18-2
			14	Nut, hex. 5/16-18 (2) 203	X-77-2
			15	Washer, lock 5/16" (2) 203	X-21-1
			16	Relay, cranking 203	48 404 03

**ELECTRIC START  
(Cont'd)**

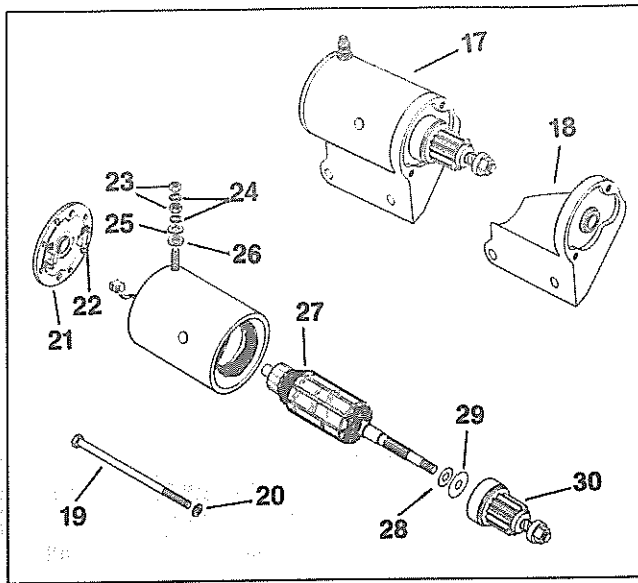
**K321**

A number of changes have been made on United Technologies/American Bosch starting motors. When major changes were made, United Technologies changed their model designation and Kohler in turn changed the starter part number and also established an engine serial number break to indicate when the new model was used. The chart below lists the starter supersessions by both United Technologies model and Kohler part number. Following the chart is a parts breakdown of each starter with the starters listed in numerical sequence by Kohler part number.

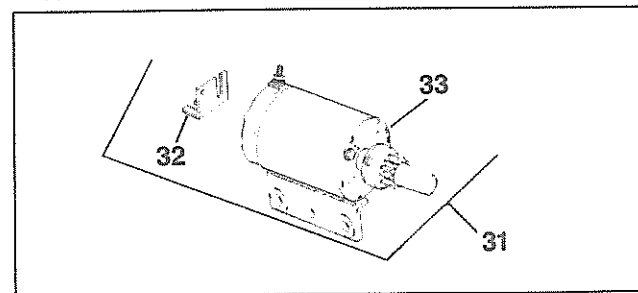
The United Technologies model number is found on the mounting bracket of each starter. If the model number can be obtained, locate the corresponding Kohler part number in the chart. Then find the required replacement part numbers under the parts breakdown for that Kohler starter number.

If the United Technologies model cannot be determined, check the serial number of the engine to determine which starter it uses. For example, if starter Variation 30 is called for and the engine Serial Number is E-277390, the chart indicates the United Technologies SME12A13 or Kohler A-236292 starter. If the Serial Number had been E-228055, the chart indicates that the engine used the SMH12A13 or Kohler A-237132 starter.

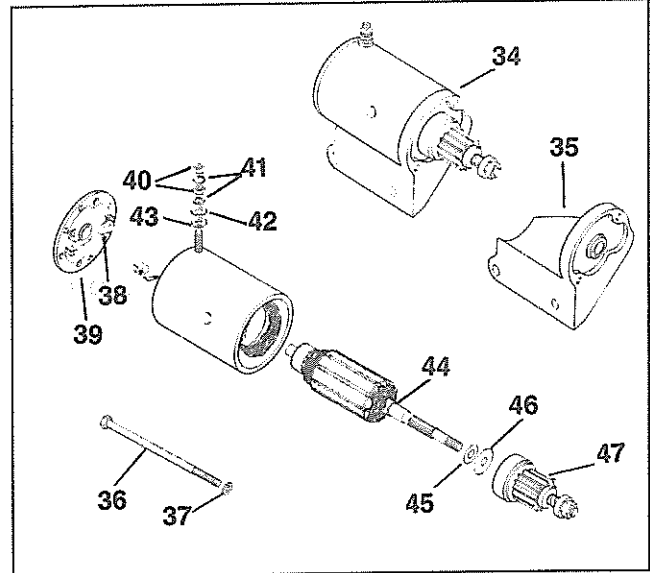
Variations	Kohler Part No.	American Bosch Part No.	Replaced By		Effective Serial No.
			Kohler Part No.	American Bosch Part No.	
30,43,200	A-236292 A-237132 B-237132	SME12A13 SMH12A3 SMH12A3	A-237132 B-237132 A-237511	SMH12A3 SMH12A3 SMH12A5 or 05995-21-M030SM	E-226948 * 3173782
37,40,47,50	A-236396	SME12A11	A-237131	SMH12A2	E-180960
53,203,204	A-237131 A-237510  A-237534 45 098 07	SMH12A2 SMH12AS  SMH12A4 or 05994-24-M030SM 16353-23-M030SM	A-237510 A-237534  45 098 07 45 098 09	SMH12A2 SMH12A4 or 05994-24-M030SM 16353-23-M030SM  5666120-M030SM	   3224986 8193133  2301100013
54,61	A-237511	SMH12A5 or 05995-21-M030SM			
55	A-237510  A-237534 45 098 07	SMH12A2  SMH12A4 or 05994-24-M030SM 16353-23-M030SM	A-237534  45 098 07 45 098 09	SMH12A4 or 05994-24-M030SM 16353-23-M030SM  5666120-M030SM	  3224986 8193133  2301100013
57,58,62	A-237751	SMH12A102	45 098 01	SMH12A201	4259925
58,62,63,64,201,202,204,206	45 098 01 45 098 03 45 098 05 45 098 07	SMH12A102 SMH12A201 12507-29-M030SM 16353-23-M030SM	45 098 03 45 098 05 45 098 07 45 098 09	SMH12A201 12507-29-M030SM 16353-23-M030SM 5666120-M030SM	7144003 7333352 8193133 2301100013
205	A-237534 45 098 07	SMH12A4 or 05994-24-M030SM 16353-23-M030SM	45 098 07 45 098 09	16353-23-M030SM 5666120-M030SM	1830800013 2301100013
69,71	45 098 06	14925-27-M030SM			



Index Number	Description	Part Number
17	Starter assembly (low mount) (SME12A13) (Includes 18-30) (Replaced by A-236292-S kit)	A-236292
18	Plate D.E.	236627
19	Bolt, thru (2)	236577
20	Washer, split-thru bolt (Replaced by 237761 - Discontinued not available at Kohler Co.)	236574
21	Cap assembly, C.E.	236628
22	Kit, brush and spring	236576
23	Nut, terminal lead (2) (Replaced by 237761 - Discontinued not available at Kohler Co.)	236575
24	Washer, split (2) (Discontinued not available at Kohler Co.)	236594
25	Washer, spacing (Replaced by 237761 - Discontinued not available at Kohler Co.)	236573
26	Washer, insulator (Discontinued not available at Kohler Co.)	236572
27	Armature	236571
28	Washer, spacer .005 (Discontinued not available at Kohler Co.)	236570
29	Washer, spacer .010 (A.R.) (Discontinued not available at Kohler Co.)	236568
30	Drive	236562



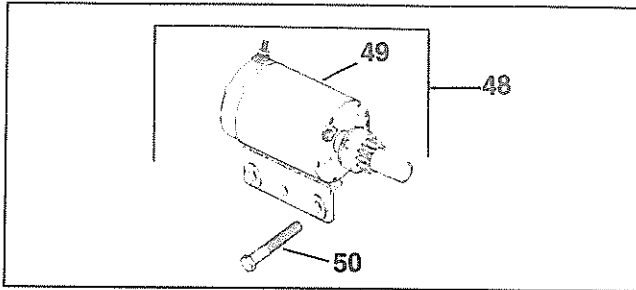
Index Number	Description	Part Number
31	Starter assembly (low mount) (Includes 32,33)	A-236292-S
32	Bracket, starter support	237239
33	Starter assembly (See page 39 for breakdown)	A-237511



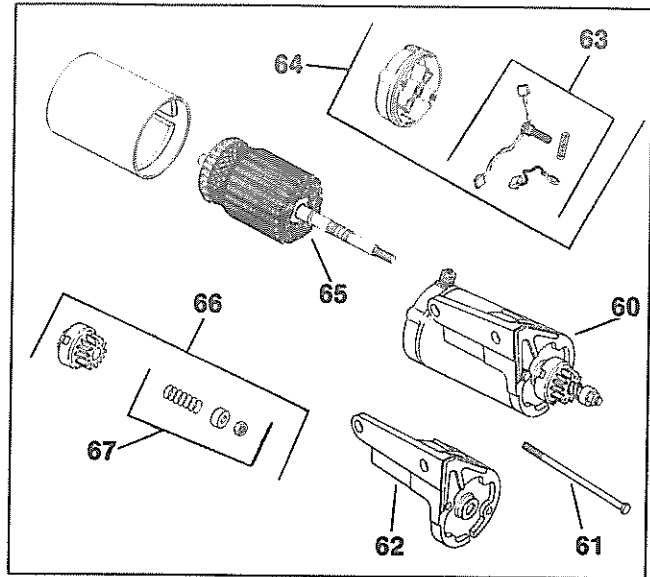
Index Number	Description	Part Number
34	Starter assembly (high mount) (SME12A11) (Includes 35-47) (Replaced by A-236396-S kit)	A-236396
35	Kit, starter bracket (Discontinued not available at Kohler Co.)	237225
36	Bolt, thru (2)	236577
37	Washer, split - thru bolt	236574
38	Kit, brush and spring	236576
39	Cap assembly, C.E. (Discontinued not available at Kohler Co.)	236564
40	Nut, terminal lead (2) (Replaced by 237761 - Discontinued not available at Kohler Co.)	236575
41	Washer, split (2) (Discontinued not available at Kohler Co.)	236594
42	Washer, spacing (Replaced by 237761 - Discontinued not available at Kohler Co.)	236573
43	Washer, insulator (Discontinued not available at Kohler Co.)	236572
44	Armature	236571
45	Washer, spacer .005 (Discontinued not available at Kohler Co.)	236570
46	Washer, spacer .010 (A.R.) (Discontinued not available at Kohler Co.)	236568
47	Drive	236562

**ELECTRIC START**  
(Cont'd)

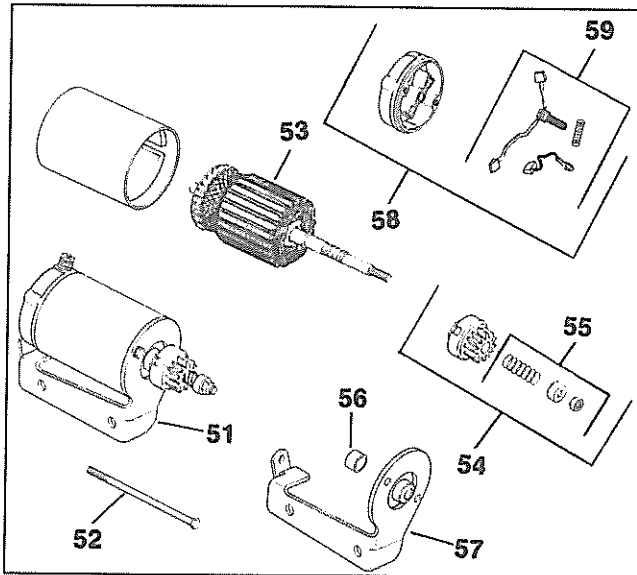
**K321**



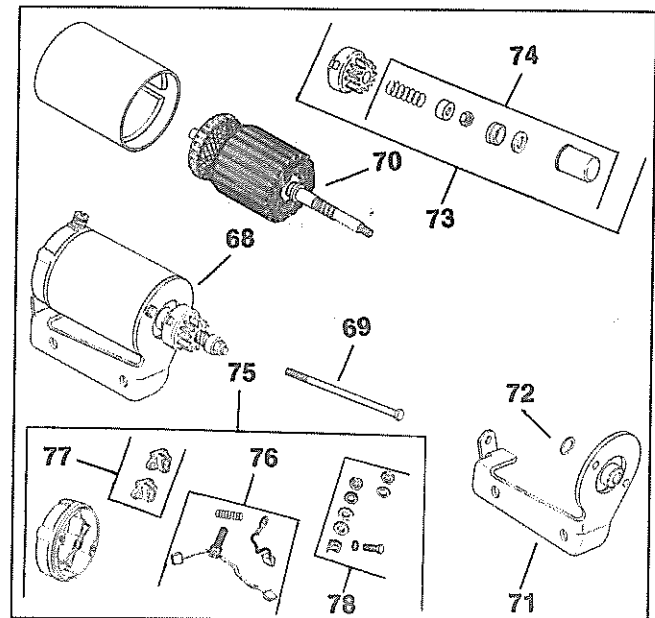
Index Number	Description	Part Number
48	Starter assembly (high mount) (Includes 49,50)	A-236396-S
49	Screw, H.C. (2) (High mount starter for J.Deere when 236423 bracket is used)	234380
49	Screw, H.C. (2) (High mount starter only mounting)	234948
50	Starter assembly (See page 39 for breakdown)	A-237534



Index Number	Description	Part Number
60	Starter assembly (low mount) (SMH12A3) (Includes 61-67) (Replaced by A-237511)	A-237132
61	Bolt, thru w/washer (2)	237646
62	Bracket and cap D.E.	237361
63	Kit, brush and spring (Replaced by 52 755 15)	48 755 15
64	Cap, commutator end	48 227 04
65	Armature	47 170 01
66	Kit, drive (Includes 67)	47 755 07
67	Kit, drive parts	47 755 13

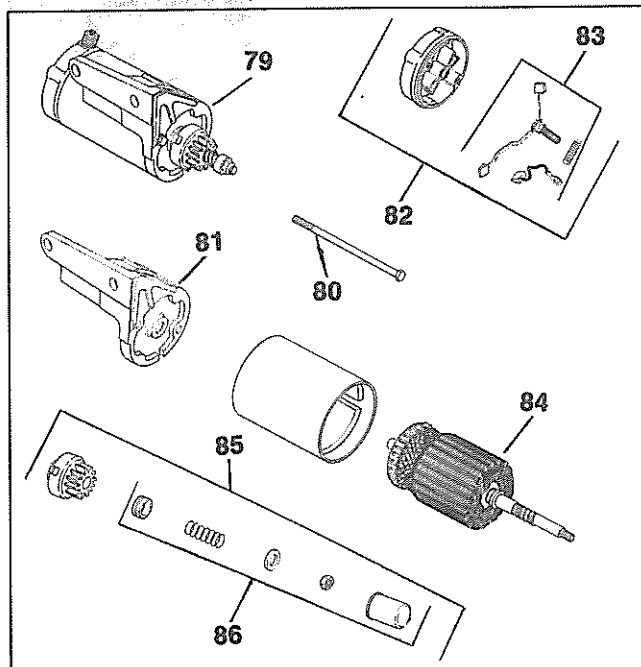


Index Number	Description	Part Number
51	Starter assembly (high mount) (SMH12A2) (Includes 52-59)	A-237131
52	Bolt, thru w/washer (2)	237758
53	Armature	47 170 01
54	Kit, drive (Includes 55)	47 755 07
55	Kit, drive parts	47 755 13
56	Bearing	41 030 01
57	Bracket and cap D.E.	237362
58	Cap, commutator end	48 227 04
59	Kit, brush and spring (Replaced by 52 755 15)	48 755 15

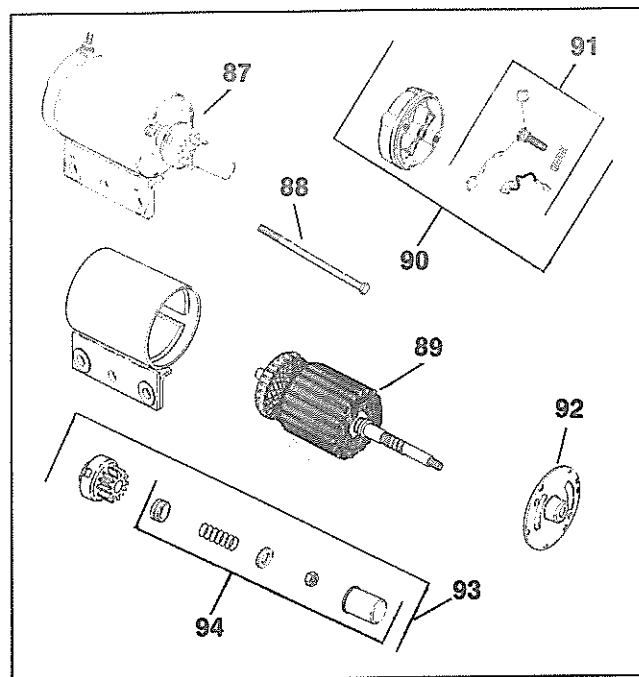


Index Number	Description	Part Number
68	Starter assembly (high mount) (SMH12A4) (Includes 69-79)	A-237510

Index Number	Description Variation Number	Part Number
69	Bolt, thru w/washer (2)	237758
70	Armature	47 170 01
71	Bracket and cap D.E.	237362
72	Washer, armature thrust	47 468 02
73	Kit, drive (Includes 74)	47 755 07
74	Kit, dust shield	47 755 13
75	Cap, commutator end	48 227 04
76	Kit, brush and spring (Replaced by 52 755 15)	48 755 15
77	Kit, brush holder (Discontinued not available at Kohler Co.)	237762
78	Kit, hardware (Discontinued not available at Kohler Co.)	237761



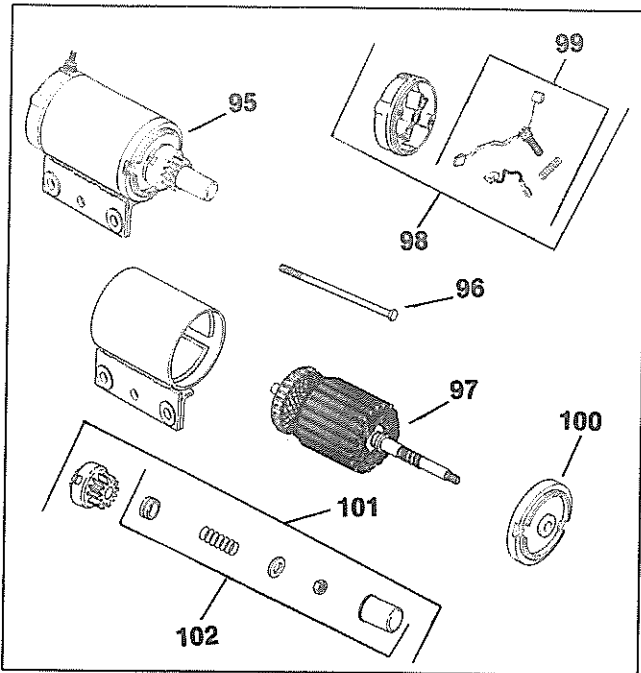
Index Number	Description Variation Number	Part Number
79	Starter assembly (low mount) (SMH12A5 or 05995-21-M030SM) (Includes 80-86)	A-237511
80	Bolt, thru w/washer (2) (Replaced by 12 086 02)	237646
81	Bracket and cap D.E.	237361
82	Cap, commutator end	48 227 04
83	Kit, brush and spring (Replaced by 52 755 15)	48 755 15
84	Armature	47 170 01
85	Kit, drive (Includes 86)	47 755 07
86	Kit, drive parts	47 755 13



Index Number	Description Variation Number	Part Number
87	Starter assembly (high mount) (SMH12A4 or 05994-24-M030SM) (Includes 88-94)	A-237534
88	Bolt, thru w/washer (2)	237649
89	Armature	47 170 01
90	Cap, commutator end	48 227 04
91	Kit, brush	48 755 15
92	Cap, drive end	237650
93	Kit, drive (Includes 94)	47 755 07
94	Kit, drive parts	47 755 13

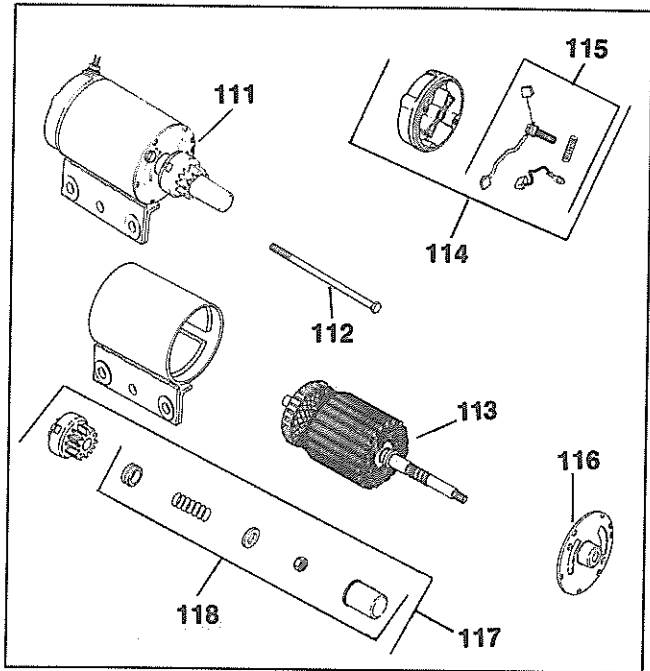
**ELECTRIC START  
(Cont'd)**

**K321**

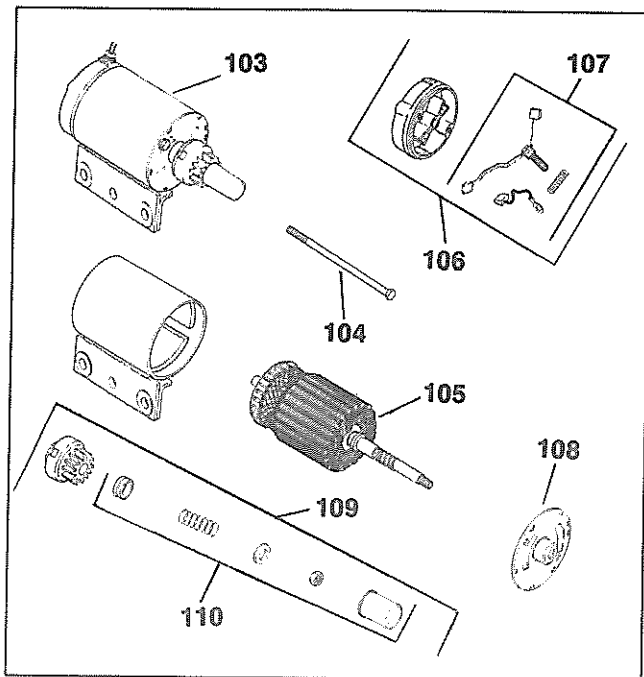


Index Number	Description	Part Number
95	Starter assembly (high mount) (SMH12A102) (Includes 96-102)	A-237751
96	Bolt, thru w/washer (2)	237758
97	Armature	237759
98	Cap, commutator end	48 227 04
99	Kit, brush and spring (Replaced by 52 755 15)	48 755 15
100	Cap, drive end	237760
101	Kit, drive (Includes 102)	45 755 03
102	Kit, drive parts	47 755 13

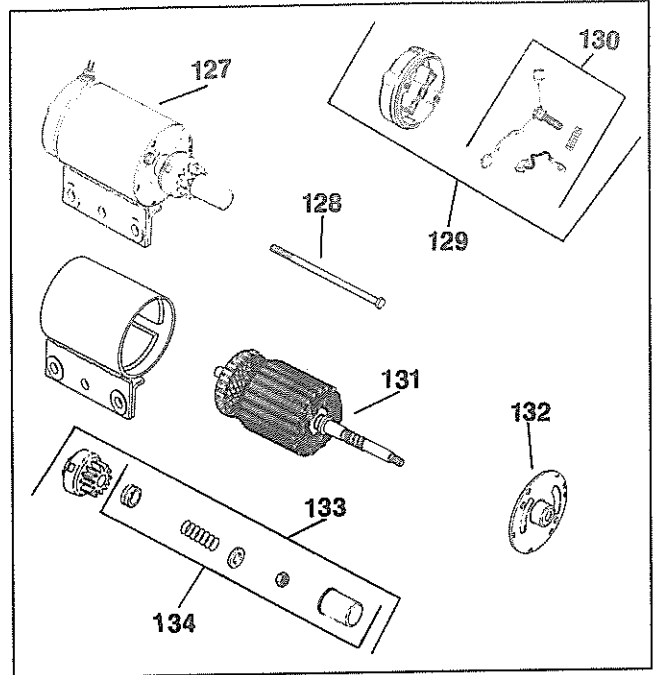
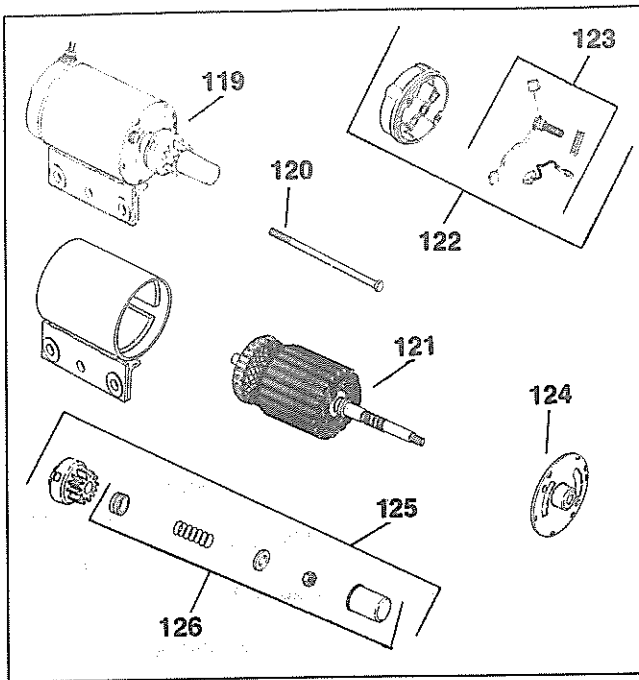
Index Number	Description	Part Number
103	Starter assembly (high mount) (SMH12A201) (Includes 104-110)	45 098 01
104	Bolt, thru w/washer (2)	237649
105	Kit, armature	45 755 09
106	Cap, commutator end	48 227 04
107	Kit, brush and spring (Replaced by 52 755 15)	48 755 15
108	Cap, drive end	237650
109	Kit, drive (Includes 110)	45 755 03
110	Kit, drive parts	45 755 13



Index Number	Description	Part Number
111	Starter assembly (high mount) (SMH12A201) (Includes 112-118)	45 098 03
112	Bolt, thru w/washer (2)	237649
113	Kit, armature	45 755 09
114	Cap, commutator end	48 227 04
115	Kit, brush and spring (Replaced by 52 755 15)	48 755 15
116	Cap, drive end	237650
117	Kit, drive (Includes 118)	45 755 03
118	Kit, drive parts	47 755 13





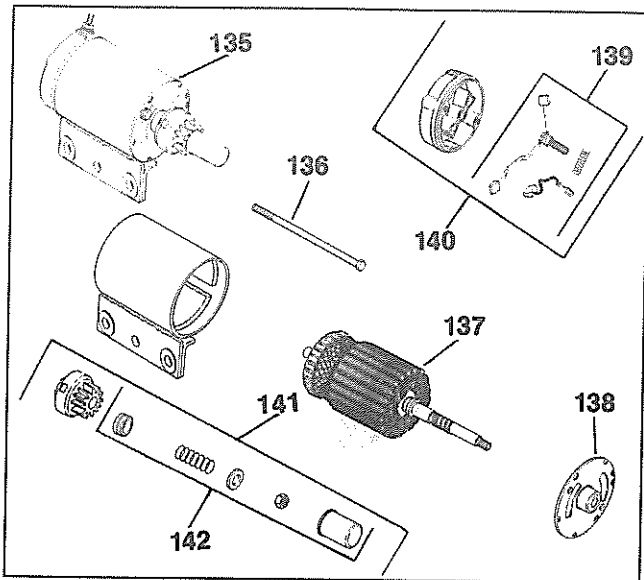


Index Number	Description Variation Number	Part Number
--------------	---------------------------------	-------------

119	Starter assembly (high mount) (12507-29-M030SM) (Includes 120-126)	45 098 05
120	Bolt, thru w/washer (2)	237649
121	Armature	45 170 02
122	Cap, commutator end	48 227 04
123	Kit, brush and spring (Replaced by 52 755 15)	48 755 15
124	Cap, drive end	237650
125	Kit, drive (Includes 126)	47 755 07
126	Kit, drive parts	47 755 13

Index Number	Description Variation Number	Part Number
--------------	---------------------------------	-------------

127	Starter assembly (high mount) (14925-27-M030SM) (Includes 128-134)	45 098 06
128	Bolt, thru w/washer (2)	237649
129	Cap, commutator end	48 227 04
130	Kit, brush and spring (Replaced by 52 755 15)	48 755 15
131	Armature	45 170 02
132	Cap, drive end	237650
133	Kit, drive (Includes 134)	47 749 02
134	Kit, drive parts	47 755 13

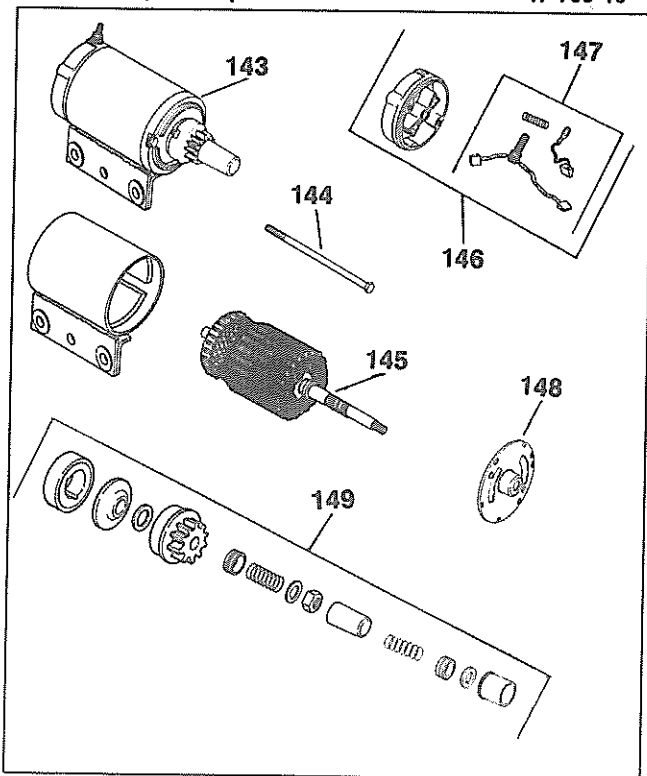


Index Number	Description	Part Number
135	Starter assembly (high mount) (16353-23-M030SM) (Includes 136-142)	45 098 07
136	Bolt, thru w/washer (2)	237649
137	Armature	45 170 02
138	Cap, commutator end	48 227 04
139	Kit, brush and spring (Replaced by 52 755 15)	48 755 15
140	Cap, drive end	237650
141	Kit, drive (Includes 142)	47 755 07
142	Kit, drive parts	47 755 13

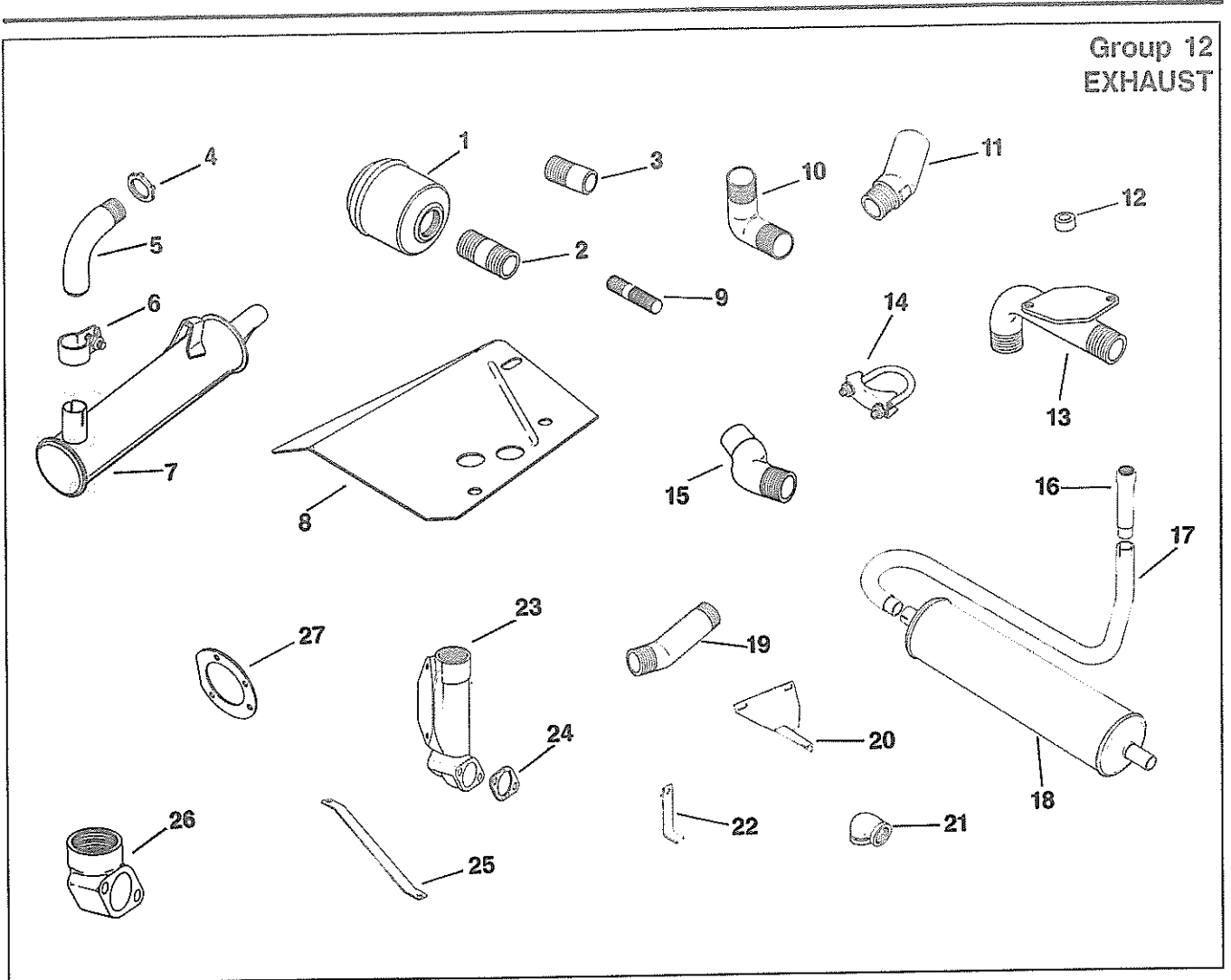
Index Number	Description	Part Number
143	Starter assembly (high mount) (56661-20-M030SM) (Includes 144-149)	45 098 09
144	Bolt, thru w/washer	237649
145	Armature	45 170 03
146	Cap, commutator end	45 227 01
147	Kit, brush and spring	52 755 15
148	Cap, drive end	45 081 05
149	Kit, drive	45 755 15

NOT ILLUSTRATED

Lead, black (6" - 6 gauge - 5/16" and 1/4" insulated grip barrel eyelet terminals)	203	48 518 12
Screw, set 5/16-18x1/4" (2)	28	X-60-50
Screw, hex. hd. 1/4-20x3/4"	43	X-67-54
Screw, hex. wash. hd. 1/4-20x3/4"	54,200,201	X-67-62
Screw, H.C. 5/16-18x3/4"	46,59	X-125-3
Screw, H.C. 3/8-16x7/8"	28	X-129-4
Screw, H.C. 3/8-16x1-1/8" (2)	28,46,59,66	X-129-13
Screw, hex. mach. 5/16-18x1"	66	25 086 08
Washer, lock 5/16"	46,59,66	X-21-1
Washer, lock 3/8" (2)	28,40,41,43,46,54,55,57,61,62,63, 66,69,71,200,201,202,203,204, 205,206	X-22-1
Washer, lock 1/4" (2)	40,47,53,57,59	X-22-11
Washer, plain 3/8" (2)	46,47,59,66	X-25-93
Washer, plain 3/8"	54,61	X-25-41
Washer, I.T. 3/8"	28	X-22-10
Nut, hex. 1/4-20	40,57	X-81-1
Nut, hex. 5/16-18	46,59,66	X-82-2
Decal, 12 volt warning	43,47,55,57,71	277356
Decal, warning	40,43,47,57,62,71,201,206	237447



Group 12  
EXHAUST



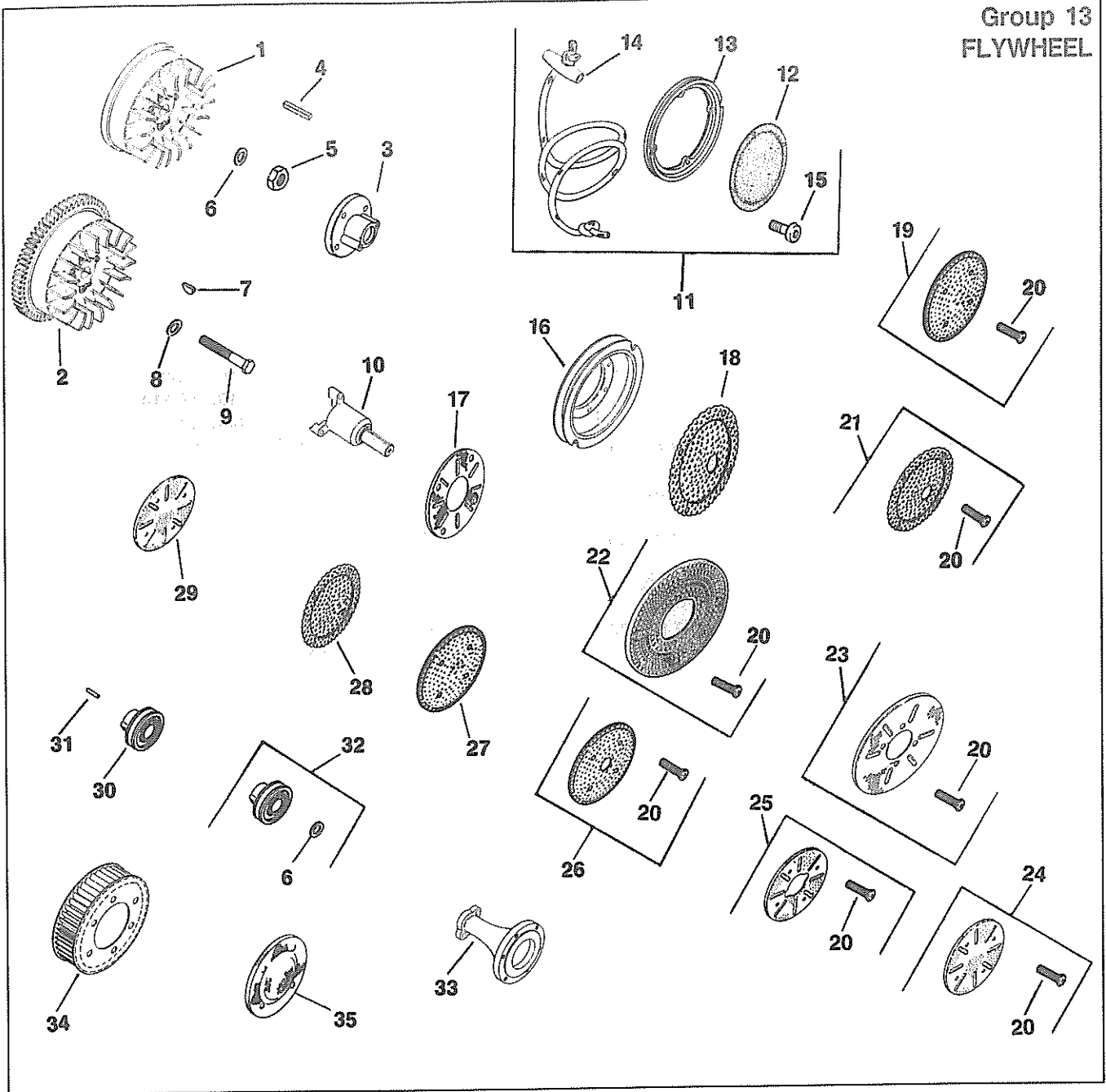
Index Number	Description Variation Number	Part Number	Index Number	Description Variation Number	Part Number
1	Muffer 1,5,11,200,201,203,204,206,497, 499	275679	7	Muffer 25,34	237550
2	Pipe 1" N.P.T.F. x 3" 1,40,499	41 136 02	8	Baffle, heat 25,34	237679
2	Pipe 1" N.P.T.F. x 9" (Discontinued not available at Kohler Co.) 28	X-218-5	9	Stud (2) 3,57,58,205,207	41 072 19
2	Pipe 1" N.P.T.F. x 4-1/2" (Discontinued not available at Kohler Co.) 28	X-218-10	9	Stud (2) 41	232810
3	Pipe 1" N.P.T.F. x 2-1/4" 27	X-229-11	10	Pipe, exhaust (Discontinued not available at Kohler Co.) 11,19,201	231820
3	Pipe 1" N.P.T.F. x 2-1/2" 33	X-229-1	11	Elbow, exhaust 42	47 054 02
4	Nut, lock 5,11,14,19,23,24,25,34,39,42, 200,201,204,206,208,496,497,498	AC-1536	12	Spacer 25,34	X-400-72
5	Elbow, exhaust 14,25,34	235692	13	Pipe, exhaust (Discontinued not available at Kohler Co.) 23,24,496,498	237129
6	Clamp, muffer 25,34	237543	14	Clamp, muffer (3) 496,498	237548
			15	Elbow, exhaust 39,206	47 054 01

EXHAUST  
(Cont'd)

K321

Index Number	Description Variation Number	Part Number	Index Number	Description Variation Number	Part Number
16	Pipe, exhaust (Discontinued not available at Kohler Co.) 496,498	237608	25	Bracket, muffler mounting (Discontinued not available at Kohler Co.) 496,498	237642
17	Pipe, exhaust (Discontinued not available at Kohler Co.) 496,498	237603	26	Adapter, exhaust elbow 12	236268
18	Muffler (Discontinued not available at Kohler Co.) 496,498	237485	27	Gasket 58	45 041 07
19	Pipe, exhaust 5,497	235194	NOT ILLUSTRATED		
20	Bracket, muffler mounting (Discontinued not available at Kohler Co.) 498	237605		Screw, H.C. 5/16-18x1" 25,34	X-6-7
21	Elbow, street 28	X-215-15		Screw, H.C. 5/16-18x1-1/2" 2,31,208	X-6-28
21	Elbow, street 208	230600		Screw, H.C. 5/16-18x2" 2,31,208	X-6-29
22	Bracket, muffler mounting (Discontinued not available at Kohler Co.) 496,498	237609		Screw, H.C. 5/16-18x1-5/8" 12	X-6-35
23	Elbow, exhaust 2,28,31,208	235166		Screw, R.H.M. 1/4-20x3/8" (2) 31	X-73-22
24	Gasket, exhaust 2,12,28,31,57,58,200,202,205, 207,208	235122		Washer, lock 5/16" 25,34	X-21-1
				Washer, plain 3/4" 25	X-25-20
				Washer, plain 5/16" 34	X-25-51

Group 13  
FLYWHEEL



Index Number	Description Variation Number	Part Number	Index Number	Description Variation Number	Part Number
1	Flywheel 1,102,132,139,227,400	A-235908**	2	Flywheel 33,51,62,73,78,83,85,89,90,91, 109	47 025 11
1	Flywheel (Discontinued not available at Kohler Co.) 9	A-235928	2	Flywheel 43,81	47 025 12
1	Flywheel 18,39,131,150	A-235978	2	Flywheel 48,147	A-236707
1	Flywheel 58,82	A-236252	2	Flywheel 65,96,211	A-236286
1	Flywheel 105	237297	**Note: Refer to Parts Bulletin No. 129 before ordering.		
1	Flywheel 118	A-237435**			

Index Number	Description Variation Number	Part Number	Index Number	Description Variation Number	Part Number
2	Flywheel 156	47 025 22	5	Nut, lock 5/8-18 1,9,33,39,43,48,51,58,61,62,65, 73,78,81,83,85,89,90,91,96,102, 103,106,108,109,115,116,117,118, 120,122,123,126,129,134,139,142, 147,151,152,156,163,164,165,168, 170,171,185,188,189,192,200,203, 207,211,226,227,228,230,231,232, 237,238,240,241,242,247,260,262, 263,276,400,401,402	25 100 02#
2	Flywheel 151	47 025 23	6	Washer, plain 5/8" 1,9,33,39,43,48,51,58,61,62,65, 73,78,81,83,85,89,90,91,96,102, 103,106,108,109,115,116,117,118, 120,122,123,126,129,134,139,142, 147,151,152,156,163,164,165,168, 170,171,185,188,189,192,200,203, 207,211,226,227,228,230,231,232, 237,238,240,241,242,247,260,262, 263,276,400,401,402	
2	Flywheel 122	47 025 27			
2	Flywheel 103,115,116,117,120,123,126,129, 134,152,164,171,188,189,192,203, 230,401,402,403	47 025 28			
2	Flywheel (Replaced by 47 025 29) 106	47 025 29			
2	Flywheel 61	47 025 10			
2	Flywheel 155,165	47 025 24			
2	Flywheel 142	47 025 16			
1	Flywheel 108	47 025 40			X-25-104#
2	Flywheel 168,260	47 025 44			
2	Flywheel 185	47 025 22			
2	Flywheel 163,165,170,200,207,237,238, 240,241,247	47 025 24			
2	Flywheel 226	47 025 52			
2	Flywheel 263	47 025 23			
2	Flywheel 231,403	47 025 28		X-46-3*	
2	Flywheel 403	47 025 20			
2	Flywheel 228	47 025 49			
2	Flywheel (Discontinued not available at Kohler Co.) 262	47 025 50			
2	Flywheel 276	47 025 51			
3	Adapter, front drive (Replaced by 25 029 04) 115,188	237373	8	Washer, plain 3/8" 1,9,33,39,43,48,51,58,61,62,65, 73,78,81,83,85,89,90,91,96,102, 103,106,108,109,115,116,117,118, 120,122,123,126,129,134,139,142, 147,151,152,156,163,164,165,168, 170,171,185,188,189,192,200,203, 207,211,226,227,228,230,231,232, 237,238,240,241,242,247,260,262, 263,276,400,401,402	52 468 15*
OLD DESIGN HARDWARE			9	Screw, hex. mach. 3/8-24x1-1/8" 1,9,33,39,43,48,51,58,61,62,65, 73,78,81,83,85,89,90,91,96,102, 103,106,108,109,115,116,117,118, 120,122,123,126,129,134,139,142, 147,151,152,156,163,164,165,168, 170,171,185,188,189,192,200,203, 207,211,226,227,228,230,231,232, 237,238,240,241,242,247,260,262, 263,276,400,401,402	25 086 24*
4	Key, square 1,9,33,39,43,48,51,58,61,62,65, 73,78,81,83,85,89,90,91,96,102, 103,106,108,109,115,116,117,118, 120,122,123,126,129,134,139,142, 147,151,152,156,163,164,165,168, 170,171,185,188,189,192,200,203, 207,211,226,227,228,230,231,232, 237,238,240,241,242,247,260,262, 263,276,400,401,402	X-286-17#	10	Shaft, front drive 18	235226
			10	Shaft, front drive 75,78,85,129,150,171,402	52 144 19

K321

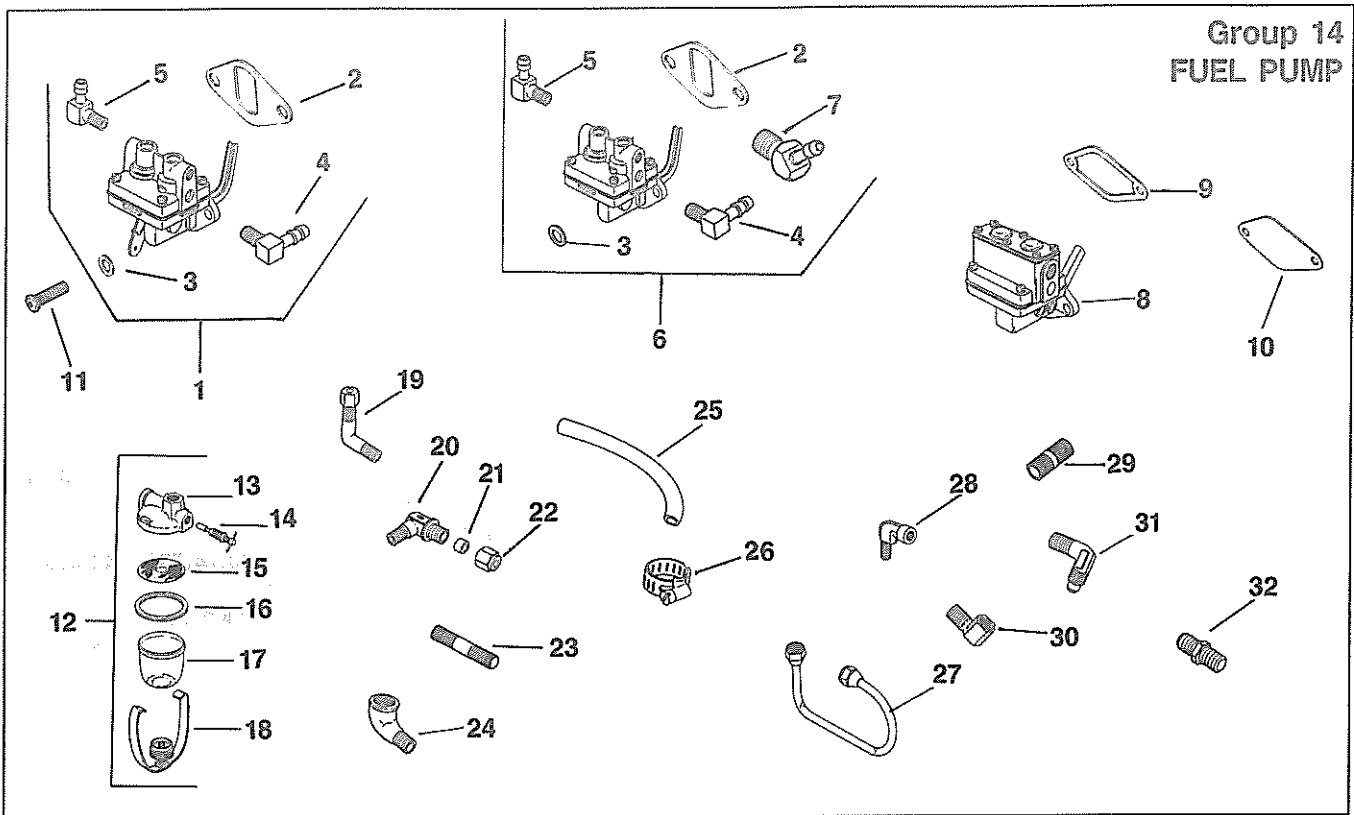
Index Number	Description Variation Number	Part Number	Index Number	Description Variation Number	Part Number
10	Shaft, front drive 83	235954	24	Kit, grass screen (Includes 20)	
10	Shaft, front drive 126,155,200,240	237350		51,65,91,117,231,401	47 755 22
10	Shaft, front drive (Discontinued not available at Kohler Co.) 131	237506	24	Screen, grass 403	
10	Shaft, front drive 152,164	47 144 01		Before Serial No. 14059394 use:	47 755 22
10	Shaft, front drive 192	47 144 09	25	Kit, grass screen (Includes 20)	47 162 29
11	Kit, rope start pulley (Includes 12-15, Decal 25 113 06) 227	47 755 28	26	Screen, grass 105,151,242,243	47 755 17
12	Screen, grass 1,9,33,39,48,62,89,103,211,227	235208	27	Screen, grass (Discontinued not available at Kohler Co.) 189	47 162 16
13	Pulley, electric start (Single groove) 1,9,18,33,39,48,61,62,78,85,89, 103,106,108,131,139,211,227	235207	28	Screen, grass (Discontinued not available at Kohler Co.) 139	237718
14	Rope ALL	A-230099	29	Screen, grass (Discontinued not available at Kohler Co.) 207,241	47 162 29
15	Screw, truss hd. 1/4-20x5/8" (4) 1,39,48,103,211,227,400	X-166-1	30	Cup, drive (Includes 31) 105,151	41 071 03
16	Pulley, rope start (Discontinued not available at Kohler Co.) 82	235752	30	Cup, drive (Includes 31) (Use before Serial No. 1522800013 with 5&6) 242	41 071 03
17	Screen, grass 118,400	47 162 02**	30	Cup, drive (Includes 31) (Use before Serial No. 1534700013 with 5&6) 263	41 071 03
17	Screen, grass 126	47 162 04	31	Pin, dowel 105,151,242,263	X-56-7
18	Screen, grass 18,131	235052	32	Kit, drive cup (Includes 8) (Use after Serial No. 1522800003 with 8&9) 242	52 755 61
19	Kit, grass screen (Includes 21) 73,96,123,132,134,142,147,163, 237	47 755 15	32	Kit, drive cup (Includes 8) (Use after Serial No. 1534700003 with 8&9) 263	52 755 61
19	Screen, grass 247		33	Support rotor (Discontinued not available at Kohler Co.) 58,82	236593
20	Screw, pozidriv T.H. 1/4-20x5/8" (4) 9,33,51,61,62,65,73,78,83,85,89, 90,91,96,106,108,109,115,117, 118,120,123,126,129,134,139,142, 147,151,163,164,168,170,171,185, 188,189,192,200,207,226,227,228, 231,232,237,240,241,242,247,262, 263,276,400,402,403	47 086 08	34	Rotor (Discontinued not available at Kohler Co.) 58,82	277227
21	Kit, grass screen (Includes 20) 83,90,120,129,150,155,170,171, 200,240,402	47 755 16	35	Cover, screen (Discontinued not available at Kohler Co.) 61	236391
22	Kit, grass screen (Includes 20) 185	47 755 18	NOT ILLUSTRATED		
22	Kit, grass screen (Includes 20) 226,228,262,276	47 755 21		Decal, pulley 227	25 113 06
23	Kit, grass screen (Includes 20) 168,260	47 755 19		Adapter, front drive (Not supplied by Kohler Co., contact Original Equipment Manufacturer) 189	

Index Number	Description Variation Number	Part Number	Index Number	Description Variation Number	Part Number
	Adapter, hub (Not supplied by Kohler Co., contact Original Equipment Manufacturer)			Washer, flat 5/8"	
	185			185	47 468 08
	Washer, lock #10 (6)			Screw, H.C. 10-24x5/8" (6) (Discontinued not available at Kohler Co.)	
	58	X-19-1		58	X-117-5
	Washer, lock 5/16" (4)			Screw, H.C. 3/8-16x7/8" (2)	
	185	X-21-1		58	X-129-4
	Washer, lock 3/8" (2)			Screw, H.C. 3/8-16x7/8" (4)	
	58	X-22-1		78,83,85,109,115,126,129,152, 164,171,188,189,192,200,240,402	X-159-2
	Washer, lock 3/8" (4)			Screw, hex. mach. 5/16-18x1" (4)	
	58,78,83,85,109,115,126,129, 152,164,171,189,192,200,402	X-22-1		185	25 086 04
	Washer, plain 1/4" (4)			#NOTE: This hardware is used to fasten externally threaded crankshafts only. The hardware used to fasten internally threaded crank- shafts is also listed. Refer to items. For crankshaft information, refer to Group 8.	
	1,39,48,103,189,207,211,227, 241,247,403	X-25-52			
	Washer, plain 1/4" (4)			*NOTE: This hardware is used to fasten internally threaded crankshafts only. The hardware used to fasten externally threaded crank- shafts is also listed. Refer to items. For crankshaft information, refer to Group 8.	
	51	X-25-53			
	Washer, plain 1/4"				
	73	X-25-73			
	Washer, plain 1/4" (4)				
	90,91	X-25-73			
	Washer, plain 1/4"				
	(Discontinued not available at Kohler Co.)				
	83	X-25-99			



# K321

## Group 14 FUEL PUMP



Index Number	Description Variation Number	Part Number	Index Number	Description Variation Number	Part Number
1	Pump, fuel (w/prime lever) 1,3,5,6,19,27,28,33,43,54	A-235807	4	Connector, hose 90° (2) (For 1/4" I.D. rubber hose)	25 155 02
1	Pump, fuel (w/prime lever) 203		5	Connector, hose 90° (For 3/16" I.D. rubber hose) (Use X-391-1 prior to Serial No. 5155716)	X-391-11
	Before Serial No. 7480573 use:	A-235807	5	Connector, hose 90° (For 3/16" I.D. rubber hose)	X-391-11
	After Serial No. 7480572 use:	47 559 01	6	Pump, fuel (w/o prime lever) 2,12,18,20,21,25,29,30,32,38,41, 42,44,60,66,200	A-235845
1	Pump, fuel assembly (w/prime lever) (Includes 2-5) 51,53,76,201,203	47 559 01	6	Pump, fuel assembly (w/o prime lever) (Includes 2-5,7) 46,48,49,52,59,60,63,64,65,70, 74,92,97	47 559 04
2	Gasket, fuel pump (Use on metal body pump applications only) 2,3,4,5,12,15,19,21,25,29,27,30, 32,33,46,48,49,51,52,53,54,59,60, 63,64,65,66,70,74,76,92,97,200, 201,203,204	25 041 05	6	Pump, fuel assembly (w/o prime lever) (Includes 2-5,7) (Use after Serial No. 9300083) 204	47 559 04
2	Gasket, fuel pump (Use on non-metal pump applications only) 2,3,4,5,12,15,19,21,25,29,27,30, 32,33,46,48,49,51,52,53,54,59,60, 63,64,65,66,70,74,76,92,97,200, 201,203,204	25 041 09	6	Pump, fuel assembly (w/o prime lever) (Includes 2-4,33) (Use before Serial No. 1913500013) 205	47 559 02
3	Washer, plain 1/4" (2) 46,48,49,51,52,53,54,59,60,63,64, 65,70,74,76,92,97,201,203,204,205	X-25-63			
4	Connector, hose 90° (For 1/4" I.D. rubber hose) 1,3,5,12,15,18,20,21,25,27,28,29, 32,33,38,41,51,53,66,200	25 155 02			

FUEL PUMP  
(Cont'd)

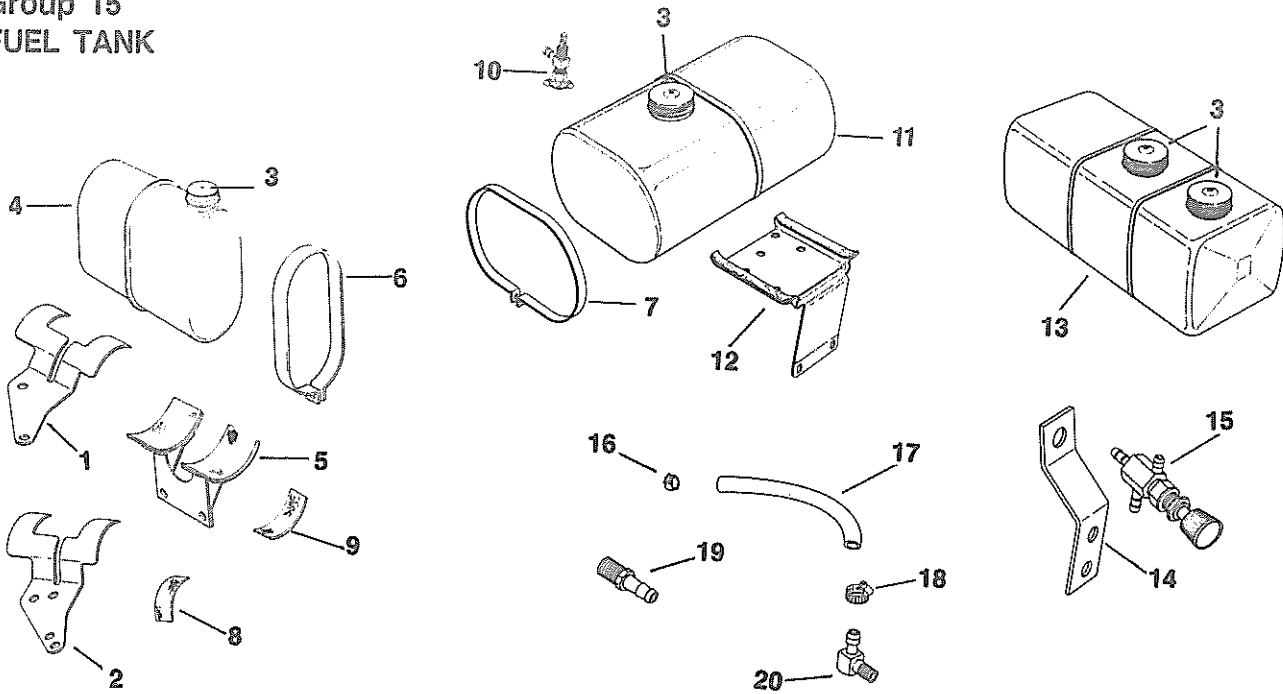
K321

Index Number	Description Variation Number	Part Number	Index Number	Description Variation Number	Part Number
6	Pump, fuel assembly (w/o prime lever) (Includes 2-5,7) (Use after Serial No. 1913500003)		24	Elbow, street 1/8" x 90° 3,18,19,20,25,27,28,29,41,54	48 283 03
	205	47 559 04	24	Elbow, street 1/8" x 45° 38	X-274-4
7	Connector, hose 45° 46,48,49,52,59,60,63,64,65,70,74, 76,97,204,205	47 155 12	25	Line, flexible fuel 6-3/4" (Pump to carburetor) (Copper fuel line - 235097)	
8	Pump, fuel (w/o prime lever) 9,45	A-236205		1,2,3,5,6,9,12,15,18,19,20,21,25, 27,28,29,32,33,38,42,43,45,46,49, 53,54,59,63,66,200,201	52 353 04
8	Pump, fuel (w/o prime lever) (Use 47 559 04 after Serial No. 7216097)		25	Line, flexible fuel 6-1/2" (Discontinued not available at Kohler Co.)	
	15	A-236205		60	X-807-7
9	Gasket, fuel pump 45	277649	25	Line, flexible fuel 5-1/2" (Pump to carburetor)	
10	Cover, pump pad 4	240282		30,41,48,51,52,60,64,65,70,74,76	25 353 01
10	Cover, pump pad (Use before Serial No. 9300083)		25	Line, flexible fuel 5-1/2" (Use before Serial No. 2000300013)	
	204	240282		203	25 353 01
11	Screw, pozldriv T.H. 1/4-20x5/8" (4) 12,25,65,200	47 086 08	25	Line, flexible fuel 5-1/2" (Use after Serial No. 9300082)	
11	Screw, pozldriv F.H. 1/4-20x3/4" (2) 1,2,3,4,5,6,12,15,19,21,27,29,30, 32,33,42,48,51,45,46,49,51,52,53, 54,59,60,63,64,66,70,74,76,92,97, 200,201,203,204,205	X-174-2		204	25 353 01
12	Filter, fuel (Includes 13-18) 3,12,18,19,20,25,27,28,29,30,38, 41,44,54,66,200,201	A-210101	25	Line, flexible fuel 6-1/4" (Use before Serial No. 1913500013)	
13	Top, filter 3,12,18,19,20,25,27,28,29,30,38, 41,44,54,66,200,201	210478	26	Clamp, hose (2) 1,2,3,5,6,9,12,15,18,19,20,21,25, 27,28,29,30,32,33,38,41,42,43,45, 46,48,49,51,52,53,54,59,60,63,64, 65,66,74,76,200,201,205	X-426-9
14	Valve, needle 3,12,18,19,20,25,27,28,29,30,38, 41,44,54,66,200,201	A-210480	26	Clamp, hose (2) (Use before Serial No. 2000300013)	
15	Screen, filter 3,12,18,19,20,25,27,28,29,30,38, 41,44,54,66,200,201	210479	26	Clamp, hose (2) (Use after Serial No. 9300082)	
16	Gasket, filter 3,12,18,19,20,25,27,28,29,30,38, 41,44,54,66,200,201	210468		204	X-426-9
17	Bowl, glass 3,12,18,19,20,25,27,28,29,30,38, 41,44,54,66,200,201	210467	27	Line, fuel (Steel) (Discontinued not available at Kohler Co.)	
18	Ball 3,12,18,19,20,25,27,28,29,30,38, 41,44,54,66,200,201	A-210477		44	47 516 01
19	Elbow 90° (Discontinued not available at Kohler Co.) 20,25,28,41	A-822	27	Line, fuel (Discontinued not available at Kohler Co.)	
20	Elbow (Copper fuel line only) 1,3,12,27,29,200	231510	28	Elbow, street 1/8" x 90° (Discontinued not available at Kohler Co.)	
21	Sleeve (Copper fuel line only) 3,12,18,27,29,200	220547		44	X-774-1
22	Nut (Copper fuel line only) 3,12,18,27,29,200	220786	29	Nipple 1/8x1" 3,19,25,27,29,54	X-217-7
23	Nipple, pipe 66	47 136 02	29	Nipple 1/8x2-1/2" (Discontinued not available at Kohler Co.) 20,38,41	167196
			30	Elbow, street 30,44,64,66	X-555-2
			31	Elbow 90° 18	X-447-10
			31	Elbow 90° (2) 44	X-447-10
			32	Connector, straight 200	231509
			33	Connector, straight 205	X-380-2

Index Number	Description Variation Number	Part Number	Index Number	Description Variation Number	Part Number
NOT ILLUSTRATED				Repair kit (Use only with pumps that have letter "B" stamped on body) (Includes diaphragm spring, valve assembly, valve gasket, and pulsator diaphragm) 9,15,45	236387
	1,2,3,5,6,12,18,19,20,21,25,27, 28,29,30,32,33,38,41,42,43,44,54	230675			

# K321

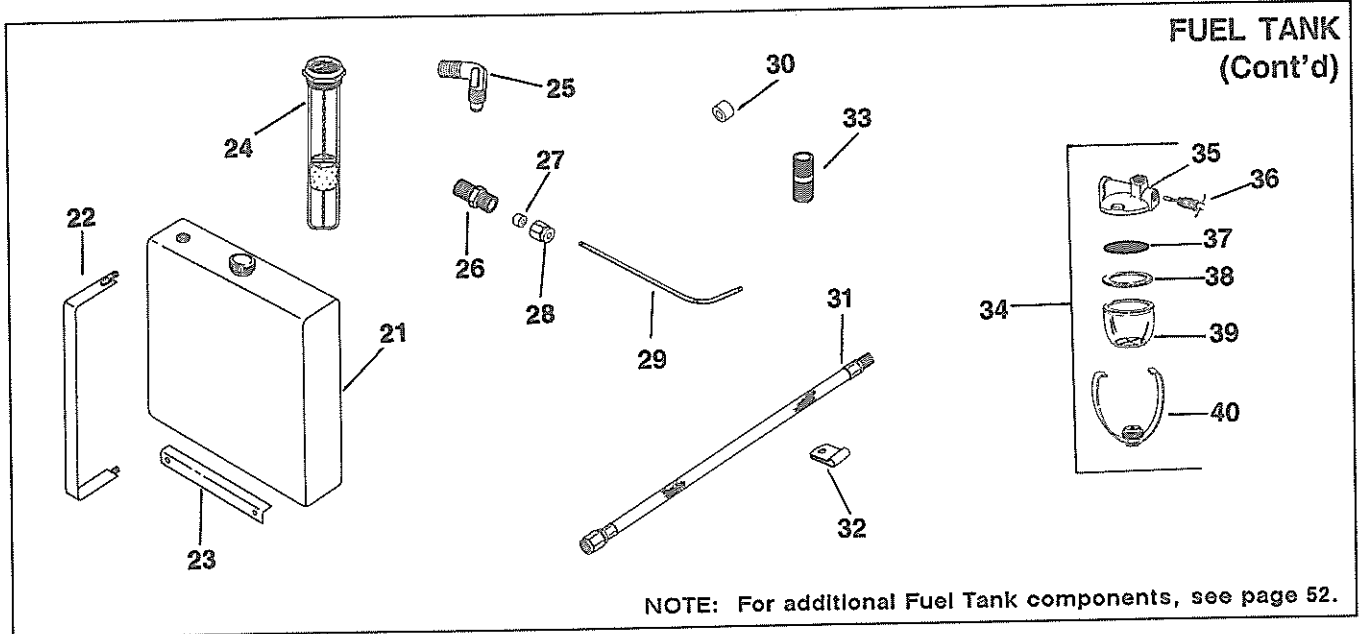
## Group 15 FUEL TANK



NOTE: For additional Fuel Tank components, see page 53.

Index Number	Description Variation Number	Part Number	Index Number	Description Variation Number	Part Number
1	Bracket, upper tank (Discontinued not available at Kohler Co.) 1,15,21	45 217 02	5	Bracket, lower tank - assembly (2) (Includes webbing) 57,59,75,76,205	47 217 11
1	Bracket, upper tank (Use 45 217 01 after Serial No. 3184999) (Discontinued not available at Kohler Co.) 24,26,36	45 217 02	6	Strap, tank (2) (Includes screw X-5-26 and nut X-101-8) 1,15,21,24,26,36,40,41,43,44,54, 57,59,75,205	237639
2	Bracket, upper tank 57,59,205	45 066 03	7	Strap, tank (2) (Includes screw X-776-1 and nut X-101-8) 6,22,27,38	A-236942
2	Bracket, upper tank assembly (Use 45 217 02 before Serial No. 3185000) 43,44	47 217 10	7	Strap, tank (2) (Includes nut X-101-8 and screw X-776-1) 54,200,201,203	A-236938
2	Bracket, upper tank assembly (Includes webbing) 40,41,57,59,75,76,76	47 217 10	8	Webbing, (upper bracket) (2) 57,59,205	X-295-35
3	Cap, tank 1	220956	9	Webbing (lower bracket) (2) 59	X-295-25
3	Cap, tank 6,15,21,22,24,27,36,38,40,41,43, 44,200,201,203	236655	10	Valve, fuel (Use 47 462 01 after Serial No. 5155715) 1,24,26,36,38,41,43,44,54,203	220764
3	Cap, tank 26	220853	10	Valve, fuel 57,59,75,76,204,205	47 462 01
4	Tank, fuel 1.5 gallon (Includes cap) 1,15,21,24,26,36,40,41,43,44,57, 59,75,76,205	235164	11	Tank, fuel 2.0 gallon (Includes cap) 6,22,27,38	235935
5	Bracket, lower tank - assembly 1,15,21,24,26,36,40,41,43,44	47 217 11	11	Tank, fuel 1.7 gallon 200,201,203	235370

Index Number	Description Variation Number	Part Number	Index Number	Description Variation Number	Part Number
12	Bracket, tank assembly 6,22,27,38	236943	17	Line, flexible fuel 7" (Discontinued not available at Kohler Co.) 38	X-697-8
13	Tank, fuel (.48 gas/1.44 kerosene) 54	41 065 01	18	Clamp, hose 54	X-426-9
14	Bracket, valve 54	46 126 03	18	Clamp, hose (2) (Use X-426-9 on engines with serial no. 5155716 thru 6173117 - engines after serial no. 6173117 do not require clamps)	X-426-9
15	Valve, fuel 54	46 462 05	18	Clamp, hose (2) 1,24,26,36,41,43	X-426-9
16	Clamp, hose (2) 44,57,75,76	25 237 01	18	Clamp, hose (2) 6,22,38,40	X-426-9
17	Line, flexible fuel 6-3/4" 6,22	52 353 04	18	Clamp, hose (2) 41	X-426-9
17	Line, flexible fuel 20" 24,26,36,40,41,43,44,57,75,76, 205	41 353 11	19	Connector, straight 6,22	X-380-1
17	Line, flexible fuel 13-1/2" (2) 54	25 353 03	20	Connector, hose 90° (For 1/4" I.D. rubber hose) 203	25 155 02
17	Line, flexible fuel 5-1/2" 54	25 353 01			



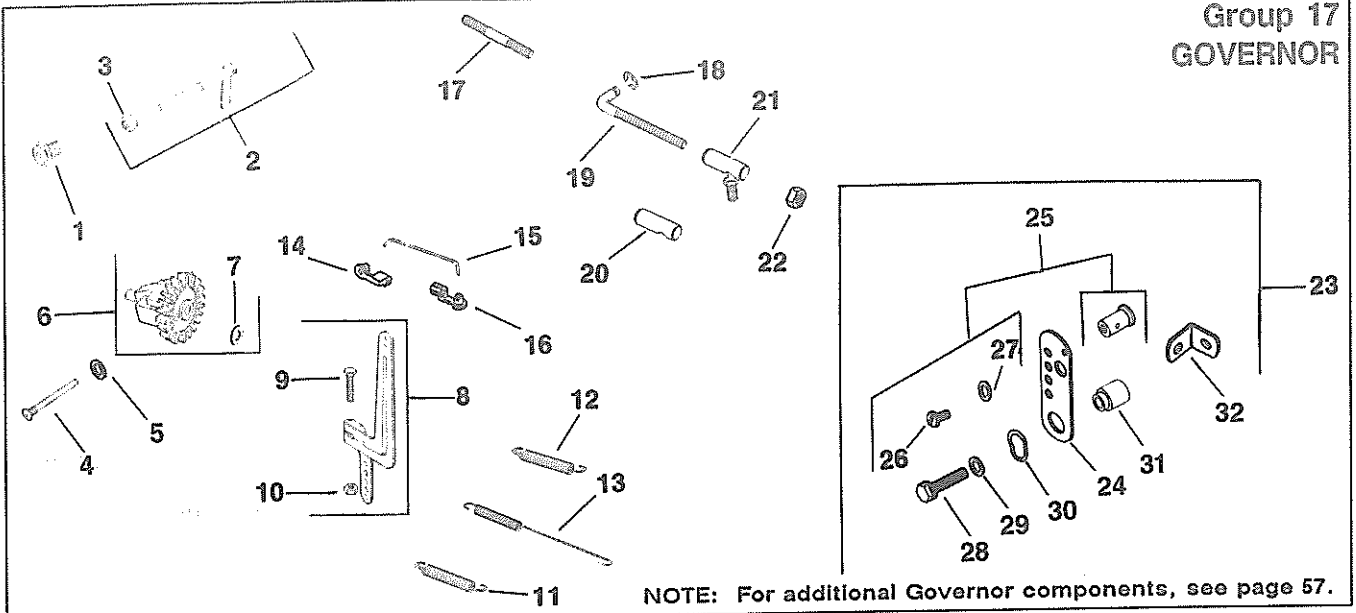
Index Number	Description Variation Number	Part Number	Index Number	Description Variation Number	Part Number
21	Tank, fuel 7.5 gallon (Includes cap) (Discontinued not available at Kohler Co.) 99	288831	24	Gauge, fuel tank (Discontinued not available at Kohler Co.) 99	234111
22	Strap, tank (2) (Discontinued not available at Kohler Co.) 99	288832	25	Connector, 90° hose (For 3/16" I.D. rubber hose) (Use X-391-1 prior to Serial No. 5155716) 40	X-391-11
23	Tank, support (Discontinued not available at Kohler Co.) 99	288635	25	Elbow 90° 99	X-447-10
			26	Connector, straight 15,21,202	231509

FUEL TANK  
(Cont'd)

K321

Index Number	Description Variation Number	Part Number	Index Number	Description Variation Number	Part Number
27	Sleeve (2) 1,6,15,21,202	220547	38	Gasket, filter 6,22,40,200,202	210468
28	Nut (2) 1,6,15,21,202	220786	39	Bowl, glass 6,22,40,200,202	210467
29	Line, fuel 22 " copper (Discontinued not available at Kohler Co.) 1,202	X-294-5	40	Ball 6,22,40,200,202	A-210477
29	Line, fuel 6" steel (Discontinued not available at Kohler Co.) 6	235372	NOT ILLUSTRATED		
29	Line, fuel 27" copper (Discontinued not available at Kohler Co.) 15,21	X-294-16		Decal, valve position 54	46 113 04
30	Spacer (2) (Not used prior to Serial No. 3185000) 24,26,36	26 112 08		Decal, fuel warning 76,75,205	25 113 10
30	Spacer (2) 40,44,76	X-400-89		Screw, H.C. 3/8-16x1" (2) 1,24,26	X-7-1
31	Line, fuel 41" (Discontinued not available at Kohler Co.) 99	265484		Screw, H.C. 1/4"-20x1-1/2" 1,15,21,24,26,36,40,41,43,44,54, 57,59,75,205	X-5-26
32	Clip (Discontinued not available at Kohler Co.) 99	286533		Screw, H.C. sems 1/4-20x5/8" (2) 54	X-132-5
33	Nipple 1/8" 6,22,200	X-217-6		Screw, H.C. 3/8-16x1-1/2" (2) 44,76	X-159-4
33	Nipple 1/8" 40	47 136 02		Screw, H.C. sems 1/4-20x1-1/4" 6,22,27,38,54,200,201,203	X-776-1
34	Filter, fuel assembly (Includes 35-40) 6,22,40,200,202	A-210101		Washer, lock 1/4" (2) 6,22,27,38,54	X-20-1
35	Top, filter 6,22,40,200,202	210478		Washer, lock 3/8" (2) 1,24,26	X-22-1
36	Valve, needle 6,22,40,200,202	A-210480		Washer, plain 1/4" 54	X-25-72
37	Screen, filter 6,22,40,200,202	210479		Washer, plain 1/4" (2) 6,22,27,38	X-25-72
				Nut, hex. lock 1/4-20 1,6,21,22,24,26,27,36,38,40,41, 43,44,54,57,59,200,201,203,205	X-101-8
				Nut, hex. 1/4-20 (2) 6,22,27,38,54	X-81-1

Group 17  
GOVERNOR



Index Number	Description Variation Number	Part Number	Index Number	Description Variation Number	Part Number
1	Bushing 1,2,5,6,7,10,14,15,17,21,23,24, 25,27,31,32,33,36,37,40,43,45, 46,51,53,57,58,60,62,66,67,124, 125,126,128,129,131,132,133, 135,138,143,300	235476	6	Kit, governor gear (Includes 7) 5,37,67,129	A-236294-S
2	Kit, governor cross shaft (Includes 3) 1,2,3,5,6,7,10,14,15,17,21,23,24, 25,27,31,32,33,36,37,40,43,45,46, 60,62,66,51,53,57,58,62,67,124, 125,128,129,131,132,133,135, 138,143,300	A-235256-S	7	Washer, thrust (Use with nylon gear) (Use X-25-67 w/steel gear) 1,2,5,6,7,10,14,15,17,21,23,24, 25,27,31,33,32,36,37,40,43,45, 46,51,53,57,58,60,66,67,62,124, 125,126,128,129,131,132,133, 135,138,143,300	237022
3	Spacer (Use after Serial No. 3173783) 1,2,5,6,7,10,14,15,17,21,23,24, 25,27,31,32,33,36,37,40,43,45, 46,51,53,57,58,60,62,66,67,124, 125,126,128,129,131,132,133, 135,138,143,300	X-400-80	8	Lever, governor (Includes 9,10) 1,2,3,5,6,7,10,14,15,17,21,23, 24,25,27,31,37,40,43,46,58,60, 66,67,128,129,132,133,135,138, 143	A-237653
4	Pin, governor stop 1,2,5,6,7,10,14,15,17,21,23,24, 25,27,31,32,33,36,37,40,43,45, 46,51,53,57,58,60,62,66,67,124, 125,126,128,129,131,132,133, 135,138,143,300	231355	8	Lever, governor (Includes 9,10) 32,33,36,45,51,53,57,62,124,125, 126,131,300	45 087 03
5	Washer, copper 1/4" 2,6,10,15,17,21,23,27,31,40	X-25-12	9	Screw, H.C. sems 1/4-20x1-1/4" 1,2,3,5,6,7,10,14,15,17,21,23,24, 25,27,31,32,33,36,37,40,43,45,46, 51,53,57,58,60,62,66,67,124,125, 126,128,129,131,132,133,135,138, 143,300	X-776-1
5	Washer, lock #10 1,5,7,14,24,25,33,45,53,58,60, 62,66,67,124,125,126,129,131, 132,133,135,138,143,300	25 468 01	10	Nut, stamped 1,2,3,5,6,7,10,14,15,17,21,23, 24,25,27,31,32,33,36,37,40,43, 45,46,51,53,57,58,60,62,66,67, 124,125,126,128,129,131,132, 133,135,138,143,300	X-799-1
6	Kit, governor gear (Includes 7) 1,2,3,6,7,10,14,15,17,21,23,24, 25,27,31,32,33,36,40,43,45,46, 51,53,57,58,60,62,66,124,125, 128,131,132,133,135,138,143, 300	A-235743-S	11	Spring, governor 1,2,3,6,7,10,14,17,21,23,25,27, 36,40,43,46,57,58,60,66,67,128, 129,131,132,133,135,138,300	235496
			11	Spring, governor 5,15,31,37	235495

GOVERNOR  
(Cont'd)

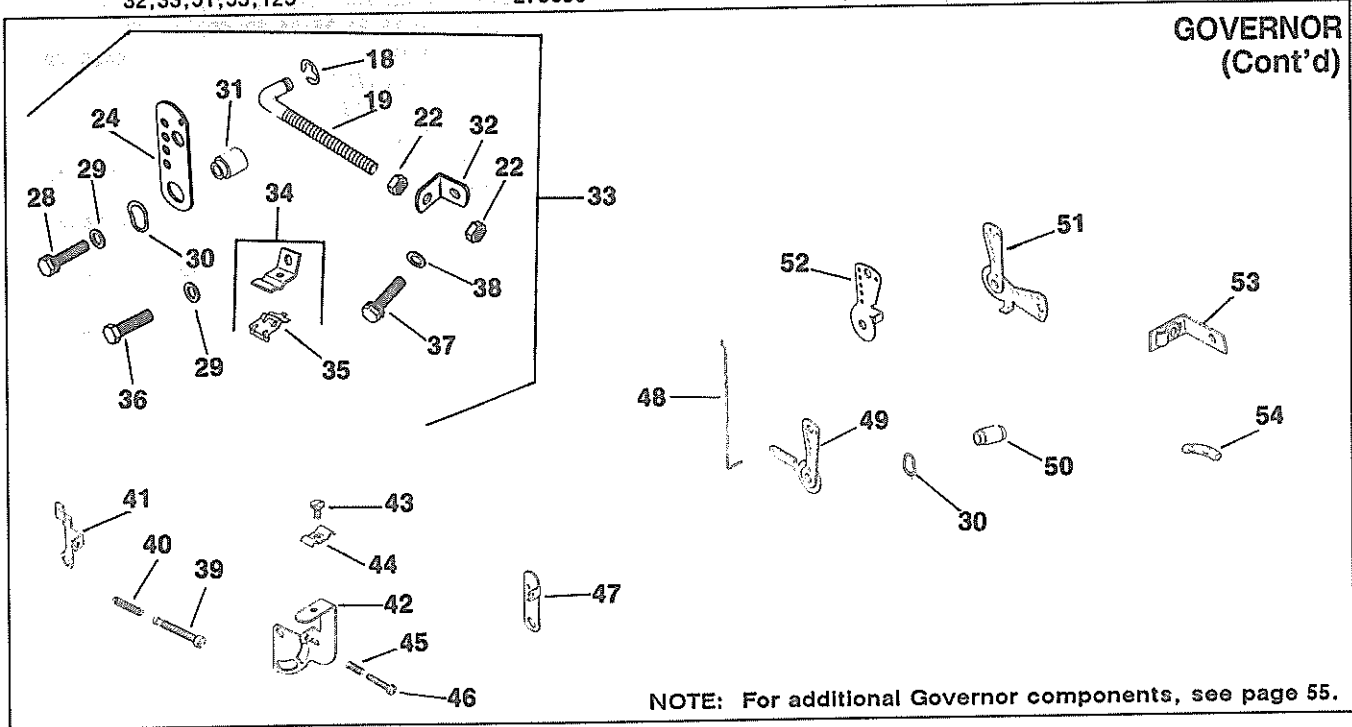
K321

Index Number	Description Variation Number	Part Number	Index Number	Description Variation Number	Part Number
12	Spring, governor 24,62,143	236261	20	Body, ball joint 1,2,3,5,6,7,10,15,17,21,23,24, 25,27,31,36	237130
13	Spring, governor 32,33,45,51,53,124,125,126	47 091 01	20	Body, ball joint (2) 14,37,66	237130
14	Bushing 5,14,62,124,126,128,129,131, 132,133,135,138,143	47 158 07	20	Body, ball joint (2) (Use before Serial No. 1726200013) 5	237130
14	Bushing (Use after Serial No. 1733500003) 62	47 158 07	21	Body, ball joint 32,33,45,51,53	45 208 03
14	Bushing (Use after Serial No. 1733700003) 124,125,126	47 158 07	21	Body, ball joint (Use before Serial No. 1735500013) 62	45 208 03
15	Linkage 5,14,62,124,126,128,129,131, 132,133,135,138,143	47 079 11*	21	Body, ball joint (Use before Serial No. 1733700013) 124,125,126	45 208 03
15	Linkage (Use after Serial No. 1733500003) 62	47 079 11	22	Nut, hex. 10-32 2,6,7,14,33,51,53,124	X-70-3
15	Linkage (Use after Serial No. 1733700003) 124,125,126	47 079 11	22	Nut, hex. 10-32 (Use before Serial No. 1735500013) 62	X-70-3
16	Bushing (Replaced by 25 158 11) 5,14,62,124,126,128,129,131, 132,133,135,138,143	25 158 09	22	Nut, hex. 10-32 (Use before Serial No. 1733700013) 124,125,126	X-70-3
16	Bushing (Replaced by 25 158 11) (Use after Serial No. 1733500003) 62	25 158 09	22	Nut, hex. 10-32 (2) 2,3,5,10,15,17,23,24,25,27,31, 32,45,66,67,129	X-70-3
16	Bushing (Replaced by 25 158 11) (Use after Serial No. 1733700003) 124,125,126	25 158 09	22	Nut, hex. 10-32 (2) (Use before Serial No. 1726200013) 5	X-70-3
17	Rod, throttle 5,14,37	235078	23	Bracket assembly, speed control (Includes 24-32) 1,2,10,25,27,43,58,128,131,132, 133,138,300	A-236895
18	Retainer rod (Order according to design used on engine.) 1,2,3,5,6,7,10,15,17,21,23,24, 25,27,31,32,33,36,37,40,43,45, 46,51,53,57,58,60,66,67,129, 131,132,133,135,138,300	235278	23	Bracket assembly, speed control (Includes 24-32) 7,23,36,40,135	A-236947
18	Retainer rod (Use before Serial No. 1733500013) 62	235278	24	Bracket, speed control 7,23,36,40,57,60,135	236249
18	Retainer rod (Use before Serial No. 1733700013) 124,125,126	235278	24	Bracket, speed control 1,2,3,5,10,15,25,27,31,37,43, 57,58,60,66,67,128,129,131,132, 133,138,300	235086
19	Rod, ball joint 1,2,3,5,6,7,10,15,17,21,23,24, 25,27,31,32,33,36,37,45,51,53, 66,67,129	235277	25	Klt, clamp (Includes 26,27) 1,2,7,10,23,25,27,33,36,40,43, 51,57,58,60,124,128,131,132,133, 135,138,300	48 755 10
19	Rod, ball joint (Use before Serial No. 1735500013) 62	235277	26	Screw, sltd. pan hd. 8-32x1/4" 1,2,7,10,23,25,27,33,36,40,43, 51,58,124,128,131,132,133,135, 138,300	X-51-8
19	Rod, ball joint (Use before Serial No. 1733700013) 124,125,126	235277	27	Washer, plain 1/4" 1,2,7,10,23,25,27,33,36,40,43, 51,57,58,60,124,128,131,132, 133,135,138,300	X-25-102
			28	Screw, H.C. sems 1/4-20x1/4" 1,2,3,5,7,10,14,15,17,23,24,25, 27,31,36,40,43,45,57,58,60,62, 66,67,126,128,129,131,132,133, 135,138,143,300	X-132-9

\*NOTE: When replacing a throttle rod assembly with governor linkage for Walbro carburetor assemblies, also order one each of bushings 25 158 09 and 47 158 07.



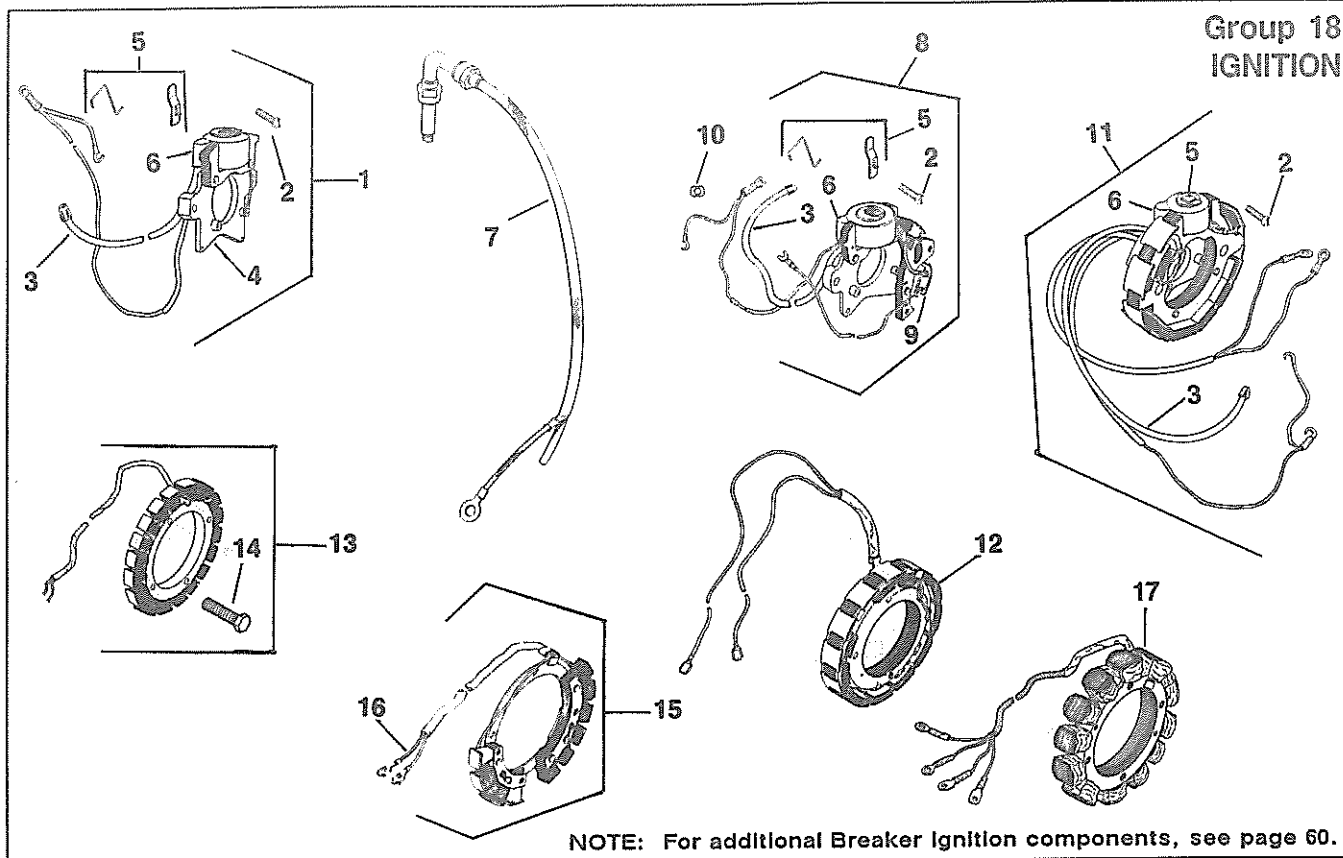
Index Number	Description Variation Number	Part Number	Index Number	Description Variation Number	Part Number
29	Washer, plain 1/4" 1,2,3,5,7,10,14,15,17,24,23,25, 27,31,32,33,36,40,43,45,51,53, 57,58,60,62,66,67,124,125,126, 128,129,132,133,135,138,143,300	X-25-63	31	Spacer 1,2,3,6,7,10,15,23,25,27,36,40, 43,57,58,60,128,131,132,133,135, 138,300	235085
29	Washer, plain 1/4" (2) 131,133	X-25-63	31	Spacer 3,5,15,31,37,66,67,129	45 112 01
30	Washer, tension 1,2,3,5,7,10,14,15,17,23,24,25, 27,31,36,37,40,43,45,51,53,57, 58,60,62,66,67,124,126,128,129, 131,132,133,135,138,143,300	275690	31	Spacer 14,17,24,62,143	236415
30	Washer, tension (2) 32,33,51,53,125	275690	32	Bracket, adjusting screw 1,2,3,5,6,7,10,15,23,25,27,31, 36,37,40,43,57,58,60,128,131, 132,133,135,138,300	235084
			32	Bracket, adjusting screw 5,15,66,67,129	47 126 32



Index Number	Description Variation Number	Part Number	Index Number	Description Variation Number	Part Number
33	Kit, speed control and choke bracket (Includes 18,19,22,24,28-32,34-38) (Use after Serial No. 1607000003) 5,15	47 755 34	36	Screw, H.C. sems 1/4-20x1/2" (Before Serial No. 1607000013 use X-131-1) 25,45	X-132-6
33	Kit, speed control and choke bracket (Includes 18,19,22,24,28-32,34-38) 66,67,129	47 755 34	36	Screw, H.C. sems 1/4-20x1/2" 51,53,124,126	X-132-6
34	Bracket, throttle (Includes 35) 5,10,15,23,25,58,66,67,129,131, 133	A-237559	37	Screw, hex. wash. hd. 1/4-20x1/2" 5,15,66,67,129	25 086 14
35	Clip, choke cable 5,10,15,23,25,58,66,67,129,131, 133	235603	38	Spacer 5,15,66,67,129	25 431 01
36	Screw, H.C. sems 1/4-20x1/2" 5,15,66,67,129,131,133	X-132-6	39	Screw, adjusting 14,17,24,62,143	237574
			40	Spring 14,17,24,62,143	237573
			41	Lever, adjusting screw 14,17,24,62,143	237833

Index Number	Description Variation Number	Part Number	Index Number	Description Variation Number	Part Number
42	Bracket, control 32,33,51,53,124,125	47 126 09	NOT ILLUSTRATED		
42	Bracket, control 45,124,126	47 126 13		Washer, lock #10 2,6,7,10,23,24,25,27,31,32,33, 51,53,66,124,129,132,133,143	X-19-1
43	Screw, sltd. F.H. 10-24x3/8" 10,23,25,32,33,58	X-131-1		Washer, lock #10 (2) 3,45,66,126	X-19-1
44	Clamp 32,33,51,53,124,125	47 237 02		Washer, lock #10 (2) (Use before Serial No. 1726200013) 5	X-19-1
44	Clamp (2) 45,126	235778		Washer, lock 1/4" 32,33,51,53,124,125	X-20-1
45	Spring, adjusting screw 32,33,45,51,53,124	232555		Washer, plain 1/4" 57,60	X-25-58
46	Screw, adjusting 32,33,45,51,53,124,125,126	232556		Washer, plain 1/4" 1,2,6,7,10,15,21,25,31,32,45, 51,53,124,126	X-25-72
47	Bracket, speed control 14,17,24,62,143	236413		Washer, plain 1/2" 33,51,53,124,125	X-25-82
48	Linkage, choke 32,33,51,53,125	47 079 01		Nut, hex. 8-32 45,125,126	X-72-4
48	Linkage, choke (Use before Serial No. 1733700013) 124	47 079 01		Nut, hex. 1/4-20 32,33,51,53,124,125	X-76-2
49	Lever, choke control 32	47 090 07		Nut, hex. 1/4-20 1,2,6,7,10,14,15,17,21,25,31,46	X-81-1
49	Lever, choke control 33,51,53,124,125	47 090 06		Washer, plain 3/16" 32,33,51,53,124,125	25 468 04
50	Spacer 32,33,51,53,124,125	47 112 02		Screw, H.C. 1/4-20x1/2" 32,33,51,53,124,125	X-5-26
50	Spacer 45,126	47 112 03		Screw, F.H.M. 10-32x5/8" (Use before Serial No. 1810200013) 32,33,51,53,124	X-15-5
51	Lever, throttle control 32	47 090 08		Screw, F.H.M. 10-32x5/8" (2) 45,126	X-15-5
51	Lever, throttle control 45,126	47 090 09		Screw, hex. wash. hd. 10-24x3/4" (Use after Serial No. 1810200003) 32,33,51,53,124,125	X-67-51
52	Lever, throttle control 33,51,53,124,125	47 090 10		Screw, H.C. socket 8-32x1/4" 57,60	X-102-3
53	Bracket, choke 45,126	47 126 12		Screw, H.C. sems 1/4-20x3/8" 32	X-132-1
53	Bracket, throttle (Discontinued not available at Kohler Co.) 45,46	47 126 14		Screw, shoulder 10-24x1/2" 3,15,31,37	235477
54	Damper, spring (Discontinued not available at Kohler Co.) 37	45 263 01		Screw, shoulder 10-24x1/2" (Use before Serial No. 1607000013) 5,15	235477

Group 18  
IGNITION



NOTE: For additional Breaker Ignition components, see page 60.

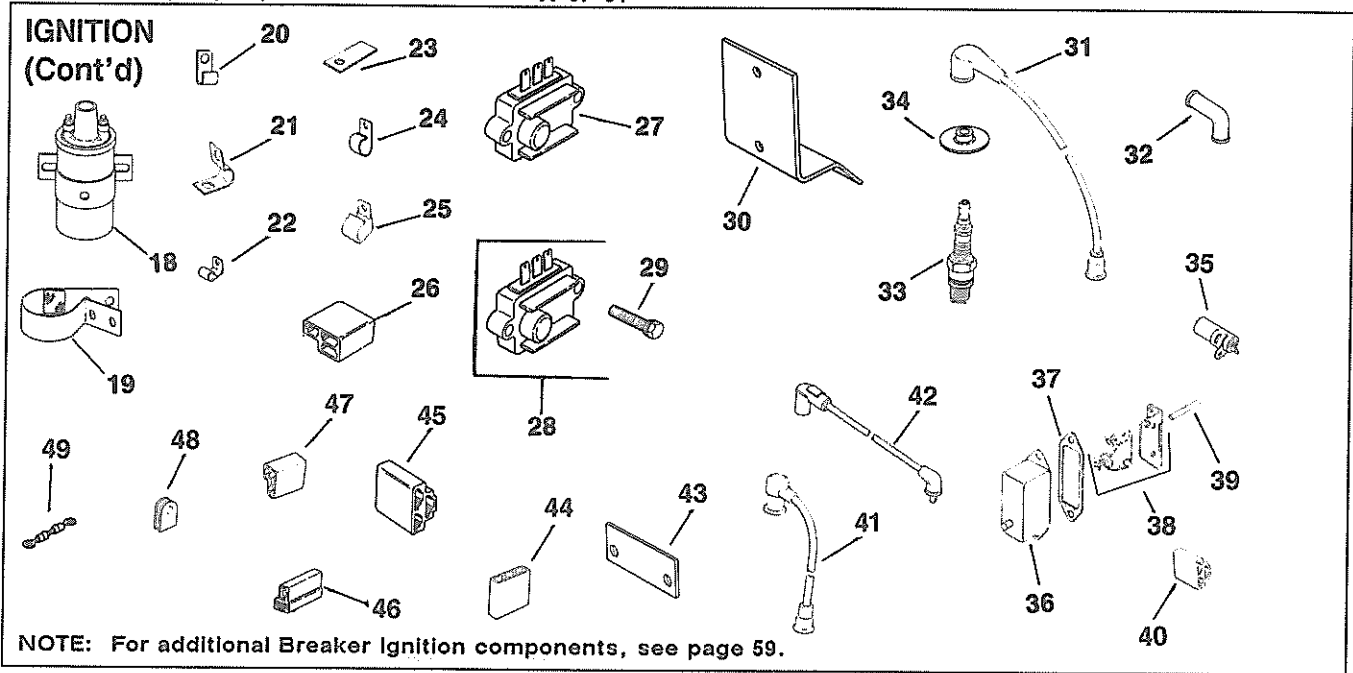
Index Number	Description Variation Number	Part Number	Index Number	Description Variation Number	Part Number
<b>BREAKER IGNITION</b>			6	Coil 225	237578
1	Stator, magneto assembly (Includes 2-6) 1,19,27,35,70,84,144,162,171, 175,178,213	A-235741	7	Cable, spark plug 225	234426
1	Stator, magneto assembly (Includes 2-7) 225	A-236439	8	Stator, magneto alternator assembly (3 amp lighting coils) (Includes 2,3,5,6,9,10) 18	A-232808
2	Screw, coil clip 1,18,19,27,32,35,48,70,84,144, 162,171,175,178,192,213,225,400, 402,404,406,408	234423	9	Coil, generator 18	232898
2	Screw, R.H.M. 8-32x1/4" 225	X-51-8	10	Clip, generator coil (Discontinued not available at Kohler Co.) 18	232899
3	Cable, hi-tension 1,18,19,27,32,35,48,70,84,144, 162,171,175,178,213,400,402,404, 406,408	234424	11	Kit, stator (10 amp) (Includes 2,3,5,6, terminal 25 452 01, lead 47 518 01) 32,48,400,402,404,406,408	237876
4	Plate 1,19,27,35,70,84,144,162,171,175, 178,213,225	235759	12	Stator (10 amp) 72	237065
5	Kit, coil clip 1,18,19,27,32,35,48,70,84,144, 162,171,175,178,213,225,400,402, 404,406,408	237919	13	Kit, stator (15 amp) (Includes 14, terminal 25 452 01) 86,90,92,98,100,106,108,111,113, 115,119,123,124,125,126,127,128, 129,130,134,137,141,143,148,153, 156,158,161,164,165,166,168,173, 174,179,180,190,192,207,208,214, 222,226,228,231,235,411,413,414, 415,416,416,417,418,419,420,421, 422,423,424,425	237878
6	Kit, magneto coil 1,18,19,27,32,35,48,70,84,144, 162,171,175,178,213,400,402,404, 406,408	47 755 20			

**IGNITION  
(Cont'd)**

**K321**

Index Number	Description Variation Number	Part Number	Index Number	Description Variation Number	Part Number
13	Stator (15 amp) 160	47 085 04	15	Stator assembly (3 amp) (Includes 16) 186	45 085 02
14	Screw, hex. hd. 10-24x3/4" (4) 86,90,92,98,100,106,108,111,113, 115,119,123,124,125,126,127,128, 129,130,134,137,141,143,148,153, 156,158,160,161,164,165,166,168, 173,174,179,180,190,192,207,208, 214,222,226,228,231,235,411,413, 414,415,416,417,418,419,420,421, 422,423,424,425		16	Kit, diode 186	51 755 01
			17	Stator (30 amp) 170,409	277063

X-67-51



Index Number	Description Variation Number	Part Number	Index Number	Description Variation Number	Part Number
18	Coil, Ignition 12 volt 2,15,72,86,90,92,98,100,106,108, 111,113,114,115,116,119,123,124, 125,126,127,128,129,130,134,135, 137,141,143,148,153,156,158,159, 161,164,165,166,166,168,170,173, 174,179,180,186,190,192,197,207, 208,214,222,226,228,231,235,409, 411,413,414,415,416,417,418,419, 420,421,422,423,424,425	231281	20	Clip 1,2,15,18,19,27,32,35,48,70,72, 84,86,90,92,100,106,108,111,113, 114,115,116,123,124,125,126,127, 128,129,130,134,135,137,141,143, 144,148,153,156,158,159,160,161, 162,164,165,166,168,170,171,173, 174,175,178,179,180,186,190,192, 192,207,208,213,214,222,225,226, 228,231,235,400,402,404,406,408, 409,411,413,414,415,416,417,418, 420,421,422,423,424,425	275303
19	Bracket, coil mounting 148	47 126 20	20	Clip (Discontinued not available at Kohler Co.) 32,48,400,402,404,406,408	236450
			20	Clip 170	234531
			21	Clamp 143	X-2000-1
			21	Clip 1,18,19,27,32,35,48,70,84,107, 162,144,171,174,175,178,213,400, 402,404,406,408	210281

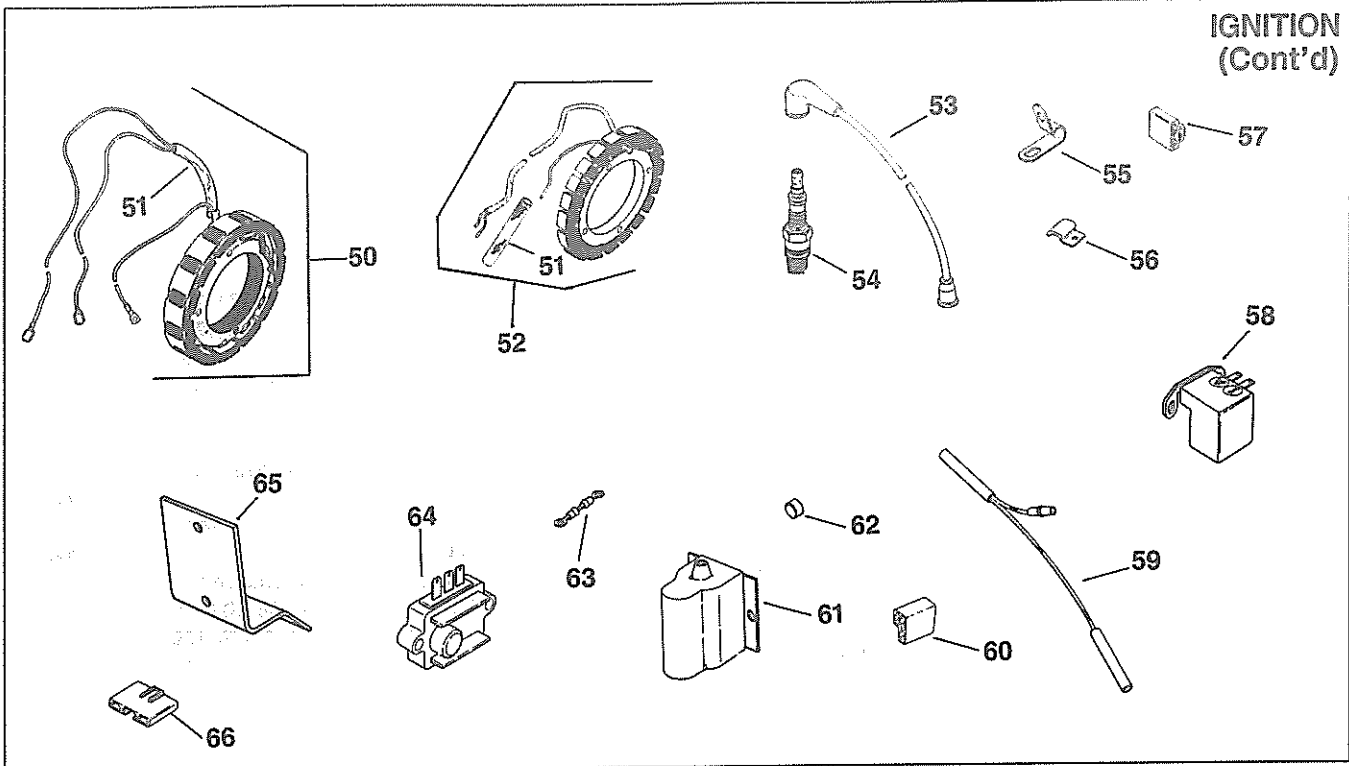
Index Number	Description Variation Number	Part Number	Index Number	Description Variation Number	Part Number
21	Clip 1, 18, 19, 27, 35, 70, 72, 84, 86, 90, 92, 98, 100, 106, 108, 111, 113, 115, 119, 123, 124, 125, 126, 127, 128, 129, 130, 134, 137, 141, 143, 144, 148, 153, 156, 158, 160, 161, 162, 164, 165, 166, 168, 171, 173, 174, 175, 178, 179, 180, 186, 190, 192, 197, 207, 208, 213, 214, 222, 225, 226, 228, 231, 235, 411, 413, 414, 415, 416, 417, 418, 419, 420, 421, 422, 423, 424, 425	X-728-1	31	Lead, hi-tension 2, 15, 72, 86, 90, 92, 100, 106, 108, 109, 111, 113, 114, 115, 116, 123, 124, 125, 126, 127, 128, 129, 130, 134, 135, 137, 141, 143, 148, 153, 156, 158, 159, 160, 161, 164, 165, 166, 168, 173, 174, 179, 180, 190, 192, 197, 207, 208, 214, 222, 226, 228, 231, 235, 411, 413, 414, 415, 416, 417, 418, 420, 421, 422, 423, 424, 425	238057
22	Clip (Discontinued not available at Kohler Co.) 18, 32, 404	232510	31	Lead, hi-tension 186	41 348 06
23	Clip 114	237601	31	Lead, hi-tension 208	48 348 03
24	Clip 125, 126, 130, 134, 166, 170, 174	234511	32	Boot, spark plug 1, 18, 19, 27, 32, 35, 48, 70, 84, 144, 162, 171, 175, 178, 213, 400, 402, 404, 406	220791
25	Clip 143, 148, 153, 161, 173, 186, 192, 207, 208, 222, 425	47 154 01	33	Plug, spark 164	41 132 02
25	Clip 192	48 154 02	33	Plug, spark 231	41 132 02
26	Connector 92, 100, 106, 111, 113, 119, 123, 125, 126, 129, 156, 158, 166, 413, 414, 417, 418	237429	33	Plug, spark (Discontinued not available at Kohler Co.) 162	47 132 02
27	Rectifier-regulator (15 amp) 92, 98, 100, 119, 123, 124, 141, 156, 160, 164, 411, 414, 415, 416, 417, 418	41 403 06	33	Plug, spark 1, 2, 15, 18, 19, 27, 32, 35, 48, 49, 58, 63, 66, 67, 70, 72, 74, 79, 83, 84, 86, 90, 91, 92, 94, 100, 102, 106, 107, 108, 109, 111, 113, 114, 115, 116, 119, 123, 124, 125, 126, 127, 128, 129, 130, 134, 135, 137, 141, 143, 144, 148, 153, 156, 158, 159, 160, 161, 165, 166, 168, 170, 171, 173, 174, 175, 178, 179, 180, 186, 190, 192, 197, 207, 208, 213, 214, 226, 228, 400, 402, 404, 406, 409, 411, 413, 414, 415, 416, 417, 418, 419, 420, 421, 422, 423, 424, 425	235041-S
27	Rectifier-regulator (10 amp) 48, 106, 115, 137, 400, 402, 404, 406, 408, 413	41 403 08	33	Plug, spark 98	235976-S
27	Rectifier-regulator (30 amp) 170, 409	277064	33	Plug, spark 132, 139, 164	235710-S
27	Rectifier-regulator (15 amp) (Discontinued not available at Kohler Co.) 166	47 403 02	33	Plug, spark 225	231410-S
28	Kit, rectifier-regulator (15 amp) (Includes 29) 143, 148, 153, 161, 165, 173, 180, 190, 192, 207, 208, 214, 222, 226, 228, 231, 235, 419, 420, 421, 422, 423, 424, 425	25 755 03	34	Grommet, spark plug 143, 148, 153, 161, 173, 192, 208	47 313 01
29	Screw, H.C. sems 1/4-20x3/4" 119, 148, 208, 415, 418, 419	X-132-5	35	Cover, breaker 1, 18, 19, 27, 80, 162, 171, 175, 178, 225	A-220136
29	Screw, H.C. sems 1/4-20x3/4" (2) 100, 106, 137, 143, 153, 156, 161, 173, 180, 190, 192, 207, 208, 214, 222, 226, 228, 231, 235, 406, 413, 420, 421, 422, 423, 424, 425	X-132-5	35	Condenser 1, 18, 19, 27, 32, 35, 48, 70, 84, 144, 171, 175, 178, 213, 225, 400, 402, 404, 406, 408	47 147 01
30	Bracket, rectifier-regulator 48, 100, 106, 119, 137, 156, 400, 411, 413, 414, 418	47 126 01			

IGNITION  
(Cont'd)

K321

Index Number	Description Variation Number	Part Number	Index Number	Description Variation Number	Part Number
35	Condenser 2, 15, 72, 86, 90, 92, 98, 100, 106, 108, 111, 113, 114, 115, 116, 119, 123, 124, 125, 126, 127, 128, 129, 130, 134, 135, 137, 141, 143, 148, 153, 156, 158, 159, 160, 161, 164, 165, 166, 168, 170, 173, 174, 179, 180, 186, 190, 192, 197, 207, 208, 214, 222, 226, 228, 231, 235, 409, 411, 413, 414, 415, 416, 417, 418, 419, 420, 421, 422, 423, 424, 425	230722	39	Rod, breaker 1, 2, 15, 19, 27, 32, 35, 48, 72, 84, 86, 90, 92, 100, 106, 108, 111, 113, 114, 115, 116, 119, 123, 124, 125, 126, 127, 128, 129, 134, 135, 141, 143, 144, 148, 153, 156, 158, 159, 160, 162, 164, 165, 166, 168, 170, 171, 173, 174, 175, 178, 179, 180, 186, 190, 192, 207, 208, 213, 214, 222, 225, 226, 228, 231, 235, 400, 402, 404, 406, 408, 409, 413, 415, 416, 417, 418, 419, 420, 421, 422, 423, 424, 425	47 411 04
35	Condenser 213, 225	47 147 01	39	Rod, breaker 18, 137	46 411 01
36	Cover, breaker 2, 15, 32, 35, 48, 72, 84, 86, 90, 92, 98, 100, 106, 108, 113, 111, 114, 115, 116, 119, 123, 124, 126, 125, 127, 128, 129, 134, 135, 137, 141, 143, 144, 148, 153, 156, 158, 159, 170, 160, 161, 164, 165, 166, 168, 173, 174, 179, 180, 190, 192, 207, 208, 213, 226, 228, 231, 235, 400, 402, 404, 406, 408, 409, 411, 413, 414, 415, 416, 417, 418, 419, 420, 421, 422, 423, 424, 425	232535	40	Connector 72, 86, 160	237088
37	Gasket, cover 1, 2, 15, 19, 18, 27, 32, 35, 48, 72, 84, 86, 90, 92, 98, 100, 106, 108, 111, 113, 114, 115, 116, 119, 124, 123, 125, 126, 127, 128, 129, 134, 135, 137, 141, 143, 144, 148, 153, 156, 158, 159, 160, 161, 162, 164, 165, 166, 168, 170, 171, 173, 174, 175, 178, 179, 180, 186, 190, 192, 207, 208, 213, 214, 222, 225, 226, 228, 231, 235, 400, 402, 404, 406, 408, 409, 411, 413, 414, 415, 416, 417, 418, 419, 420, 421, 422, 423, 424, 425	52 041 11	40	Connector 128, 143, 148, 153, 161, 168, 173, 190, 192, 207, 208, 214, 222, 226, 228, 425	48 155 02
38	Breaker 1, 2, 15, 18, 19, 27, 32, 35, 48, 70, 72, 84, 86, 90, 92, 98, 100, 106, 108, 111, 113, 114, 115, 116, 119, 123, 124, 125, 126, 127, 128, 129, 130, 134, 135, 137, 141, 143, 144, 148, 153, 156, 158, 159, 160, 161, 162, 164, 165, 166, 168, 170, 171, 173, 174, 175, 178, 179, 180, 186, 190, 192, 197, 207, 208, 213, 214, 222, 225, 226, 228, 231, 235, 400, 402, 404, 406, 408, 409, 411, 413, 414, 415, 416, 417, 418, 419, 420, 421, 422, 423, 424, 425	47 150 03	41	Cable, hi-tension 153	47 348 02
			42	Cable, hi-tension (Discontinued not available at Kohler Co.) 159	47 348 03
			43	Bracket, coil 92, 143, 153, 161, 164, 173, 192, 208	234323
			44	Connector 48, 143, 148, 153, 161, 165, 173, 180, 190, 192, 207, 208, 214, 222, 226, 228, 231, 235, 400, 402, 404, 406, 408, 411, 419, 420, 421, 422, 423, 424, 425	236602
			45	Connector 186	236473
			46	Connector 228	48 155 03
			47	Connector 98, 115, 124, 137, 141, 164, 414	237429
			48	Grommet 1, 18, 19, 48, 32, 35, 84, 90, 92, 100, 106, 114, 116, 119, 124, 127, 128, 141, 143, 144, 160, 162, 164, 166, 168, 171, 173, 174, 178, 179, 180, 186, 192, 207, 208, 214, 222, 226, 228, 231, 235, 400, 402, 404, 406, 408, 411, 413, 416, 417, 418, 419, 420, 422, 423, 424, 425	220297
			49	Resistor (Discontinued not available at Kohler Co.) 402	243970

IGNITION  
(Cont'd)



Index Number	Description Variation Number	Part Number	Index Number	Description Variation Number	Part Number
<b>BREAKERLESS IGNITION</b>					
50	Kit, stator (10 amp) (Includes 51, terminals 25 452 01, 52 452 01) 49, 53, 54, 58, 61, 62, 63, 66, 67, 68, 79, 83, 91, 94, 99, 102, 107, 132, 139, 401, 403, 405, 407, 410, 412	237877	55	Clip 49, 53, 54, 58, 61, 62, 63, 66, 68, 74, 79, 83, 91, 94, 99, 102, 107, 132, 139, 208, 403, 405, 407, 410	X-728-1
51	Sleeve (Discontinued not available at Kohler Co.) 49, 53, 54, 58, 61, 62, 63, 66, 67, 74, 79, 83, 91, 94, 99, 102, 107, 132, 139, 401, 403, 405, 407, 410, 412	X-715-3	55	Clip 62, 107	210281
51	Sleeve 49, 53, 54, 58, 61, 62, 63, 66, 67, 68, 74, 79, 83, 91, 94, 99, 102, 107, 132, 139, 405, 407, 410, 412,	236829	56	Clip (Discontinued not available at Kohler Co.) 67	236450
51	Sleeve 49, 53, 54, 58, 61, 62, 63, 66, 67, 68, 79, 83, 405, 407, 410, 412	237042	57	Connector 54, 61, 91	236473
52	Kit, stator (15 amp) (Includes 51, terminals 236830, 25 452 01) 74, 91, 94, 99, 102, 107, 132, 139	237879	58	Trigger (Discontinued not available at Kohler Co.) 49, 53, 54, 58, 61, 62, 63, 66, 67, 68, 74, 79, 83, 91, 94, 99, 102, 107, 132, 139, 401, 403, 405, 407, 410, 412	A-237339
53	Lead, hi-tension 49, 53, 54, 58, 61, 62, 63, 66, 67, 74, 79, 83, 91, 94, 99, 102, 107, 132, 139, 407, 410, 412	238057	59	Lead, trigger (Discontinued not available at Kohler Co.) 49, 53, 58, 63, 74, 79, 83, 102, 403, 405, 410	236814
53	Lead, hi-tension 49, 53, 54, 58, 61, 62, 63, 66, 67, 68, 74, 83, 91, 94, 99, 102, 107, 132, 401, 403, 405, 407, 410, 412	238057	59	Lead, trigger 54	237058
54	Plug, spark 49, 53, 54, 58, 61, 62, 63, 66, 67, 74, 79, 83, 91, 94, 99, 102, 107, 132, 139, 401, 403, 405, 407, 410, 412	235041-S	59	Lead, trigger (Discontinued not available at Kohler Co.) 62, 68, 99, 107, 139	237105
54	Plug, spark 68	235976-S	59	Lead, trigger (Discontinued not available at Kohler Co.) 66, 67, 94, 132, 401, 407, 412	237125
			60	Connector 94, 99, 102, 107, 132, 139,	237429
			61	Coil, ignition 49, 53, 54, 58, 61, 62, 63, 66, 67, 68, 74, 79, 83, 91, 94, 99, 102, 107, 132, 139, 401, 403, 405, 407, 410, 412	236826

Index Number	Description Variation Number	Part Number	Index Number	Description Variation Number	Part Number
62	Plug, cap 49,53,54,58,61,62,63,66,67,68,74, 79,83,91,94,99,102,107,132, 139,401,403,405,407,410,412	X-702-1			
63	Resistor, 22 ohm 1/2 watt 49,53,54,58,61,62,63,66,67,68,74, 79,83,91,94,99,102,107,132,139, 407,410,412,	237327			
64	Rectifier-regulator (15 amp) 99,132	41 403 06			
64	Rectifier-regulator (10 amp) 53,61,62,63,67,68,79,83,94,401, 403,405,407,410,412	41 403 08			
65	Bracket, rectifier-regulator 63,79,83,94,401,403,410,412	47 126 01			
66	Connector 63,67,68,83,403,405,407,410,412	236602			
				Screw, sltd. F.H. 10-24x3/8" (4) 1,2,15,18,19,27,32,35,48,72,84, 86,90,92,98,100,106,108,111,113, 114,115,116,119,123,124,125,126, 127,128,129,134,135,137,141,143, 144,148,153,156,158,159,160,161, 162,164,165,166,168,170,171,173, 174,175,178,179,180,190,192,207, 208,213,214,222,225,226,228,231, 235,400,402,404,406,408,409,411, 413,415,416,417,418,419,420,421, 422,423,424,425	X-131-1
				Screw, sltd. F.H. 10-24x3/8" (7) 186	X-131-1
				Screw, H.C. sems 1/4-x20x3/8" 143,153,161,173	X-132-1
				Screw, H.C. sems 1/4-20x3/4" 2,15,79,90,92,94,100,106,108,113, 114,115,119,129,137,156,158,159, 164,166,168,170,179,180,190,214, 222,228,235,403,409,412,413,415, 416,417,418,419,420,421,422,423, 424	X-132-2
				Screw, H.C. sems 1/4-20x3/4" (2) 86,111,123,126,134,141,156,160, 165,174,226,231,411,414	X-132-2
				Screw, H.C. sems 1/4-20x5/8" (2) 63,79,94,403,407,412,	X-132-5
				Screw, H.C. sems 1/2-20x1/2" (2) 48,49,54,58,61,62,66,67,72,74, 83,91,94,99,103,107,192,400,403, 405,407,410	X-132-6
				Screw, H.C. sems 1/4-20x7/8" 18,415	X-132-7
				Screw, H.C. sems 1/4-20x7/8" (2) 1,19,27,35,84,144,162,171,175, 178,213,225	X-132-7
				Screw, H.C. sems 1/4-20x1-1/4" 18	X-132-9
				Screw, pan hd. sems 6-32x1/4" (Discontinued not available at Kohler Co.) 18,19,32,48,84,144,162,171,400, 402,404,406,408	X-144-2
				Screw, pozidriv F.H. 1/4-20x5/8" 186	X-174-2
				Screw, hex. wash. hd. 10-24x1" (4) 49,53,54,58,61,62,63,66,67,68,72, 74,79,83,91,94,99,98,99,102,107, 125,126,132,137,139,170,401,403, 405,407,409,410,412	25 086 29
				Washer, lock 1/4" (2) 32,48,400,402,404,406,408	X-20-1
				Washer, I.T. #10 186	X-22-9
				Washer, I.T. #10 (2) 63,68	X-22-9
				Washer, I.T. #10 (4) 49,53,54,58,61,62,66,67,72,74,79, 83,86,91,94,98,99,102,107,125, 126,132,137,139,170,401,403,405, 407,409	X-22-9
<b>NOT ILLUSTRATED</b>					
(Applies to both Breaker and Breakerless Ignition)					
	Bulb (Discontinued not available at Kohler Co.) 402	271258			
	Light (Discontinued not available at Kohler Co.) 402	271784			
	Screw, R.H.M. 10-24x7/8" 186	X-50-12			
	Screw, F.C. 1/4-20x1-1/4" (2) (Discontinued not available at Kohler Co.) 32,48,400,402,404,406,408	X-52-20			
	Screw, sltd. hex. hd. 10-16x1/2" 18	X-67-3			
	Screw, hex. wash. hd. 8-32x3/8" (Discontinued not available at Kohler Co.) 18,19,32,48,49,53,58,61,62,63,66, 67,68,74,79,83,91,98,99,102,107, 132,137,400,401,402,403,404,405, 406,407,408,410,412	X-67-43			
	Screw, hex. wash. hd. 8-32x3/8" (2) (Discontinued not available at Kohler Co.) 19	X-67-43			
	Screw, hex. wash. hd. 10-32x1/2" (2) (Discontinued not available at Kohler Co.) 49,53,54,58,61,62,63,66,67,68,74, 79,83,91,94,99,102,107,139,401, 403,405,407,410,412	X-67-57			
	Screw, hex. wash. hd. 8-32x3/8" 1,27,35,54,72,84,86,90,92,94,100, 106,108,111,113,115,119,123,124, 125,126,127,128,129,134,139,143, 144,148,151,153,156,158,160,161, 162,164,165,166,168,170,173,171, 174,175,178,179,180,186,190,192, 207,208,213,214,222,226,225,228, 231,235,411,413,414,415,416,417, 418,419,420,421,423,424,425	X-67-59			
	Screw, hex. wash. hd. 10-32x1/2" (2) (Discontinued not available at Kohler Co.) 132	X-67-52			
	Screw, hex. wash. hd. 1/4-20x3/4" (2) 100,116,127,128,207,425	X-67-62			

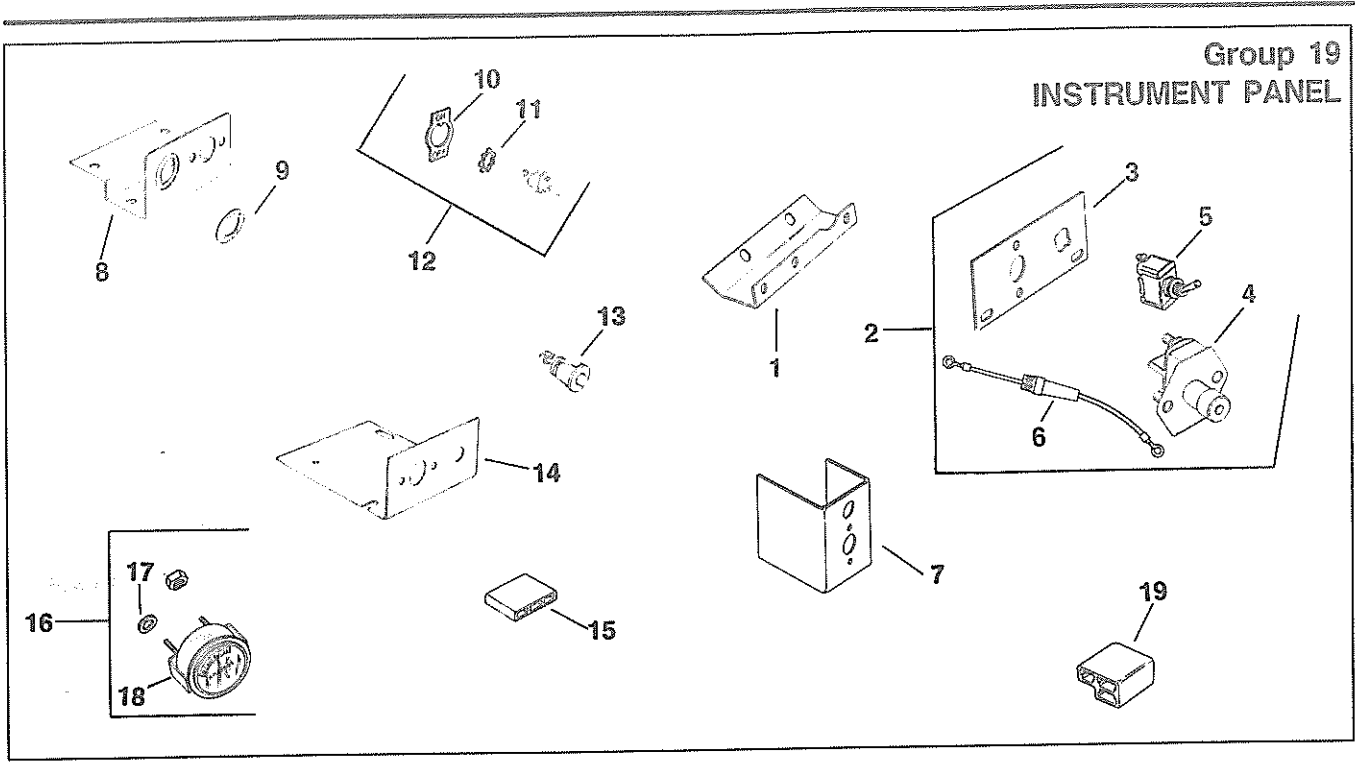


Index Number	Description Variation Number	Part Number	Index Number	Description Variation Number	Part Number
	Washer, plain 1/4" 114,116,159,170,179,192,226,228, 231,235	X-25-52		Lead, switch (17"-14 gauge-insulated grip flange spade terminals)	
	Washer, plain 1/4" (2) 2,15,72,86,90,100,108,111,113, 115,123,126,127,128,129,134,137, 141,156,158,160,165,168,174,179, 180,186,190,214,222,409,411,413, 414,415,416,417,418,420,421,422, 423,424,425	X-25-52		35	25 518 01
	Washer, plain 1/4" (3) 106,119,166,419	X-25-52		Lead, black, rectifier-regulator (5"-14 gauge - uninsulated push on tab terminals)	
	Washer, plain 1/4" 18,32,48,148,400,402,404,406,408	X-25-53		161,214,222,226,228	25 518 05
	Washer, plain 1/4" 1,27,35,144,84,162,171,175,178, 225	X-25-68		Lead, black, coil (6"-14 gauge-uninsulated push on tab- insulated grip barrel eyelet terminals)	
	Washer, plain 1/4" 84,114,125,126,134,148,166,170, 208,415	X-25-72		161	25 518 06
	Washer, plain 1/4" (2) 92,143,153,161,164,173,192,208	X-25-73		Lead, black (16"-14 gauge-uninsulated push on tab - insulated grip barrel eyelet terminals)	
	Lead, breaker 128,141,158,161,186	A-235606		186	25 518 09
	Lead, breaker 2,72,92,111,134,166,409	A-237418		Lead, black (6" - 14 gauge - uninsulated push on tab-insulated grip barrel eyelet terminals)	
	Lead, breaker 15,100,106,108,113,126,137,159, 160,164,165,168,170,174,179,207, 222,226,228,231,235,411,413,416, 417,418,419,420,421,422,423	A-231533		214,226,228	25 518 11
	Lead, breaker 123,129	A-231839		Lead, black (9"-14 gauge-uninsulated push on tab- insulated grip barrel eyelet terminals)	
	Lead, breaker 114	237625		153	25 518 13
	Lead, breaker (Discontinued not available at Kohler Co.) 72,148,160	238054		Lead, black (7"-14 gauge-uninsulated push on tab- insulated grip barrel eyelet terminals)	
	Kit, lead wire no. 16 98,175	238058		208	47 518 12
	Lead, breaker 127,115,116,143,153,180,190,192, 214,414,415,424,425	47 125 01		Lead, black (7"-14 gauge-uninsulated push on tab terminals)	
	Lead, breaker 148,208	47 125 02		207,208,425	47 518 13
	Lead, breaker 2,409	A-237418		Lead, black (8"-14 gauge-uninsulated push on tab terminals)	
	Lead, breaker (Discontinued not available at Kohler Co.) 63	238054		143,153	47 518 19
	Lead, breaker (Discontinued not available at Kohler Co.) 124,125	A-231229		Lead, black (12"-14 gauge-uninsulated push on tab terminals)	
	Lead, ground 61,91	237266		(Discontinued not available at Kohler Co.) 235	47 518 22
	Lead, ground (Discontinued not available at Kohler Co.) 63	238060		Lead, black (21" - 14 gauge - uninsulated push on tab-insulated grip barrel eyelet terminals)	
	Lead, magneto ground 27	A-236426		192	47 518 24
				Lead, black (21" - 14 gauge - uninsulated push on tab terminals)	
				192	47 518 25
				Lead, black (23"-14 gauge-uninsulated push on tab- insulated grip barrel eyelet terminals)	
				(Discontinued not available at Kohler Co.) 207,425	47 518 29
				Lead, black (14 gauge - 22" uninsulated snap spades)	
				190,192	47 125 01
				Lead, black (14 gauge - 26" uninsulated snap spades)	
				208	47 125 02

IGNITION  
(Cont'd)

K321

Index Number	Description Variation Number	Part Number	Index Number	Description Variation Number	Part Number
	Terminal (2) 49,53,54,58,61,62,63,66,67,68, 79,83,405,407	52 452 01		Terminal 74,91,94,99,102,107,132,139	236830
	Terminal (2) 32,48,49,53,54,58,61,62,63,66,67, 68,74,79,83,86,90,91,92,94,98,99, 100,102,106,107,108,111,113,115, 119,123,124,125,126,127,128,129, 130,132,134,137,139,141,143,148, 153,156,158,161,164,166,168,173, 174,179,180,190,192,207,208,214, 222,226,228,235,400,402,404,405, 406,410,411,412,413,414,415,416, 417,419,420,421,422,423,424,425	25 452 01		Decal, warning 49,53,54,58,62,63,66,67,74,79,83, 94,102,107,132,401,403,405,410, 412	237259



Index Number	Description Variation Number	Part Number	Index Number	Description Variation Number	Part Number
1	Bracket, panel 9,18,23,37	47 126 16	10	Plate, switch instruction (Discontinued not available at Kohler Co.) 200	223073
2	Panel assembly (Includes 3-6, leads 25 518 14, 47 518 09, 47 518 21, 47 518 23, hardware X-5-13, X-20-1, X-22-6, X-22-38, X-25-5, X-81-1) 37	45 375 02	11	Washer, lock 1/2" 18,23,27,37,50,22,200,210	X-22-38
3	Panel, switch 9,30	236595	12	Kit, ignition switch (Includes 10,11) 50,200,210	223072-S
3	Panel, switch 18,23,37	237594	13	Switch, ignition 9,11,14,30,202,203,204,205,206	236435
4	Switch, starter 9,11,14,18,22,23,27,30,37,200, 201,202,203,204,205,206,207, 208,209	237851	14	Panel, switch 27	237595
5	Switch, toggle 207	151510	15	Connector 14	236602
5	Switch, toggle 18,22,23,27,37,209	238011	16	Kit, ammeter (Includes 17,18) 204	48 755 18
6	Holder, fuse (Includes fuse 41 304 01) 18,23,37,209	41 323 02	17	Washer, lock #10 (2) 204	X-19-1
7	Panel, switch (Discontinued not available at Kohler Co.) 11	236579	18	Bracket, ammeter 204	48 126 09
8	Panel, switch (Discontinued not available at Kohler Co.) 14	237009	19	Connector 27	237429
8	Panel, switch 22	237596	NOT ILLUSTRATED		
9	Decal 9,14	236654		Washer, lock 1/4" (2) 11,18,22,23,27,30,37	X-20-1
10	Plate, switch instruction 11,18,22,23,27,37,50,200,207,210	220725		Washer, lock 1/4" (4) 9	X-20-1
				Washer, I.T. #6 204	X-22-6
				Washer, I.T. #6 (4) 18,23,27,37	X-22-6
				Washer, I.T./E.T. 1/4" (2) 30	X-22-12

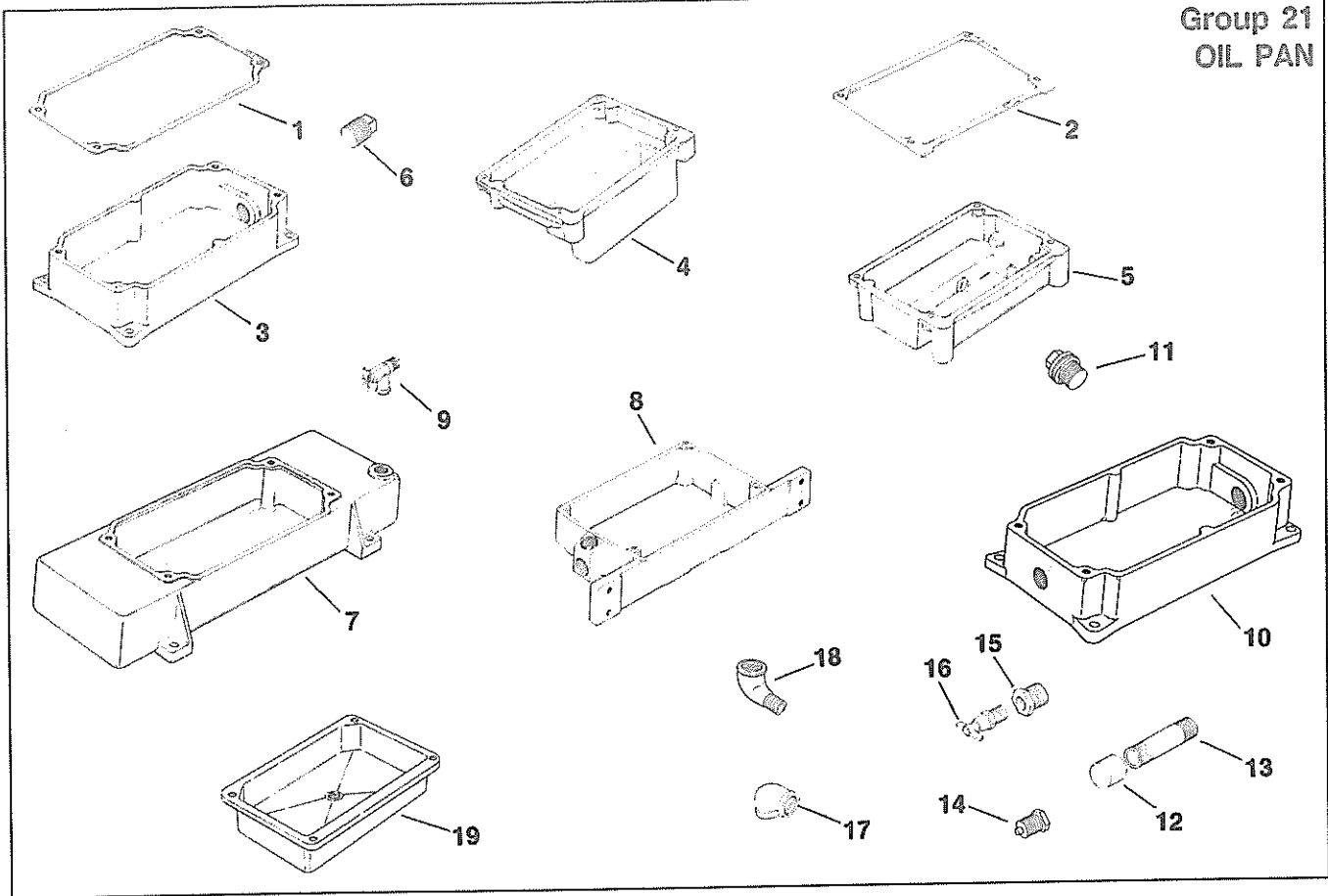
INSTRUMENT PANEL  
(Cont'd)

K321

Index Number	Description Variation Number	Part Number	Index Number	Description Variation Number	Part Number
	Washer, lock 1/2" 18,23,27,37	X-22-38		Nut, hex. 1/4-20 (4) 30	X-81-1
	Washer, plain 11/32" 30	X-25-5		Lead, trigger (Discontinued not available at Kohler Co.) 205	237125
	Washer, plain 11/32" (2) 18,23,27,37	X-25-5		Lead, black (4-1/2" - 14 gauge - un-insulated push on tab-insulated grip barrel eyelet terminals)	
	Screw, hex. hd. 1/4-20x3/4" (2) 11,14	X-5-8		27	237592
	Screw, H.C. 1/4-20x5/8" (2) 30	X-5-1		Lead (Discontinued not available at Kohler Co.) 11,14,18,23	238054
	Screw, H.C. 1/4-20x1/2" (2) 11,14,18,22,23,27,30,37	X-5-13		Lead, red (3" - 14 gauge - insulated barrel eyelet terminals)	
	Screw, H.C. 1/4-20x5/8" (2) 9	X-51-1		18,23,37	25 518 14
	Screw, H.C. 1/4-20x3/4" (2) 9,14	X-73-1		Lead, black (4" - 6 gauge - un-insulated barrel eyelet terminals)	
	Screw, R.H. 1/4-20x5/8" (2) (Discontinued not available at Kohler Co.) 9	X-73-14		18,30,37	47 518 09
	Screw, hex. hd. 1/4-20x3/8" (2) 11	X-132-1		Lead, black (12" - 14 gauge - un-insulated push on tab - insulated barrel eyelet terminals)	
	Screw, H.C. 1/4-20x5/8" 18	X-132-5		37	47 518 21
	Screw, H.C. 1/4-20x5/8" (2) 22	X-132-5		Lead, black (21" - 14 gauge - insulated barrel eyelet terminals)	
	Screw, H.C. 1/4-20x1/2" (2) 23,37,30	X-132-6		18,23,37	47 518 23
	Screw, H.C. 1/4-20x1/2" (3) 18	X-132-6		Lead, black (24" - 14 gauge - insulated barrel eyelet terminals)	
	Nut, hex. lock 1/4-20 9	X-101-8		30	47 518 31
	Nut, hex. 1/4-20 18,23	X-81-1		Fuse 18,23,37,424	41 304 01
	Nut, hex. 1/4-20 (2) 9,11,14,22,27	X-81-1			

# K321

## Group 21 OIL PAN

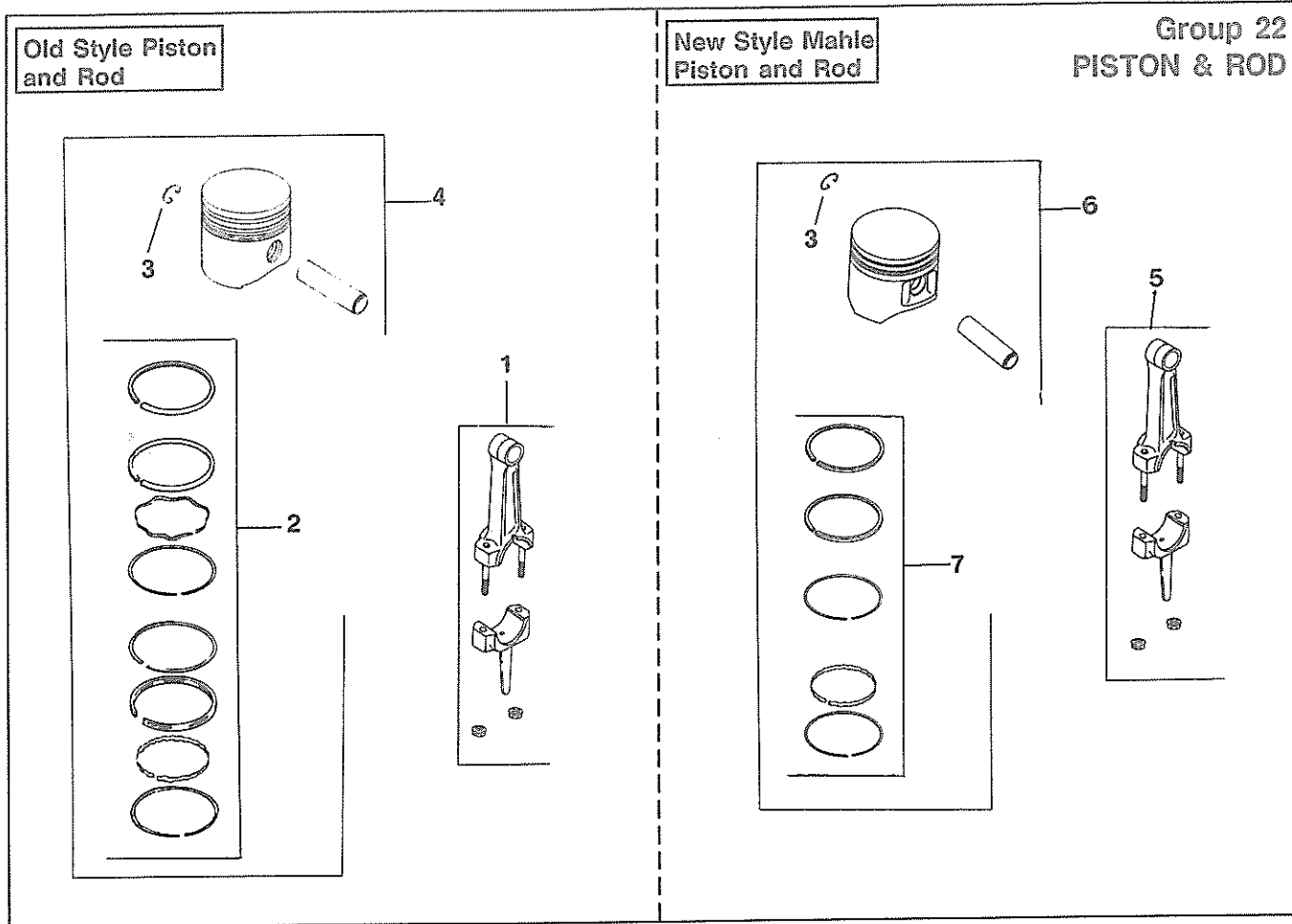


Index Number	Description Variation Number	Part Number	Index Number	Description Variation Number	Part Number
1	Gasket, pan 1,2,4,6,20,22,23,25,27,28,37,41, 42,50,57,200,201,202	235057	5	Pan, oil (bottom drain) 52	47 199 08
1	Gasket, pan 55	47 041 14	5	Pan, oil (side drain) 201	47 199 13
2	Gasket, pan 8,9,24,33,34,35,36,38,39,43,44, 45,49,52,203	235353	6	Plug, drain 3/8" sq. hd. 2,8,23,44,45,54,55,201,202	X-75-10
2	Gasket, pan 54	47 041 07	6	Plug, drain 1/4" sq. hd. 9,39,43,49,52,203	X-75-2
3	Pan, oil (side drain) 1,4,20,25,28,37,42	235115	6	Plug, drain 1/8" sq. hd. (2) 22,27	X-75-1
3	Pan, oil (bottom drain) 2,41,55,57	235147	6	Plug, drain 1/8" sq. hd. 50	X-75-1
3	Pan, oil (rear drain) 6	235305	6	Plug, drain 1/4" sq. hd. 1,6,20,25,28,34	X-75-6
3	Pan, oil (side drain) 23	237763	6	Plug, drain 1/4" sq. hd. (2) 200	X-75-6
4	Pan, oil (bottom drain) 8,24,36,38,44,45	47 199 09	6	Plug, drain 1/4" sq. hd. (Use prior to generator set Serial No. 440033)	X-75-6
5	Pan, oil (drain, opposite carburetor) 49	236663	7	Pan, oil (side drain) (Discontinued not available at Kohler Co.) 22,27	235328
5	Pan, oil 203	47 755 11	7	Pan, oil (side drain) 50,502	47 199 05
	Before Serial No. 8293869 use:	236663	8	Pan, oil (side drain) (Discontinued not available at Kohler Co.) 33,34,35	237462
	After Serial No. 8293868 use:				
5	Kit, oil pan (bottom drain) (Includes 6) 9,39,43,49	47 755 11			

OIL PAN  
(Cont'd)

K321

Index Number	Description Variation Number	Part Number	Index Number	Description Variation Number	Part Number
9	Valve (Use after generator set Serial No. 440032) (Discontinued not available at Kohler Co.)	33 238123	16	Valve (Discontinued not available at Kohler Co.)	34,42 X-256-1
10	Pan, oil (dual drain)	200 47 199 10	17	Elbow (Discontinued not available at Kohler Co.)	25,28,34,42 48 283 04
11	Plug, hex. ctsk. 3/8" N.P.T.F.	9,39,43,49,203 X-75-38	18	Elbow, oil drain (Use prior to generator set Serial No. 440033)	33 SA-472
11	Plug, hex. ctsk. 3/8" N.P.T.F.	41,54 X-75-32	19	Pan, oil (bottom drain)	54 47 199 07
11	Plug, drain 3/8-18"	24,36 X-708-1			
12	Cap, pipe 3/4"	4,35 X-268-1		NOT ILLUSTRATED	
13	Nipple 3/4x2-3/16"	4,25,35 47 136 01		Screw, H.C. sems 3/8-16x1" (4)	54 X-159-2
13	Nipple 3/4x2-1/2"	28,34,42 47 136 02		Screw, ind. hex. hd. 3/8-16x1-1/4" (4)	1,2,4,6,23,27,41,50,55,57,200, 201,202 X-159-3
14	Plug, drain 3/8" hex. hd.	22,27,50,57 X-305-4		Screw, H.C. 3/8-16x1-1/2" (4)	8,9,24,36,38,39,43,44,45,49,52, 203 X-159-4
15	Bushing (Use after generator set Serial No. 440032)	33 X-202-23		Screw, H.C. 3/8-16x2-7/8" (4)	33 X-159-5
15	Bushing	34,42 X-202-23		Washer, plain 3/8" (4)	54 X-25-37

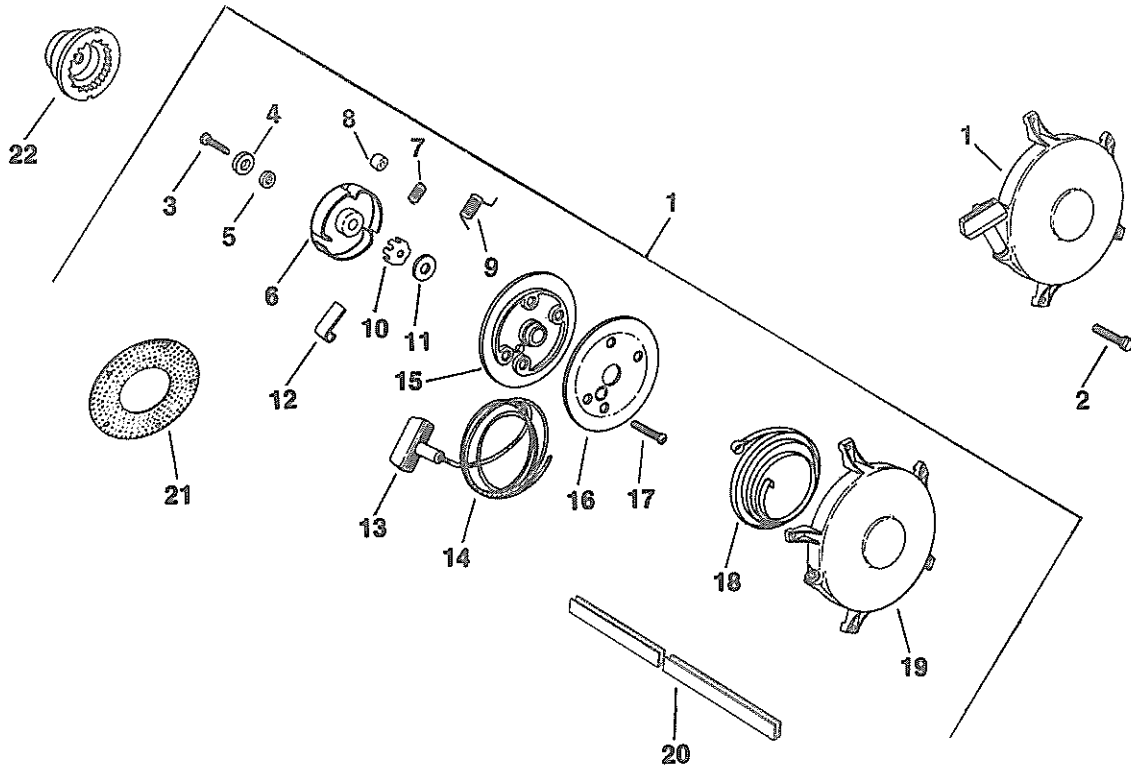


Group 22  
PISTON & ROD

Index Number	Description Variation Number	Part Number	Index Number	Description Variation Number	Part Number
<b>OLD STYLE PISTON DESIGN</b>			<b>NEW STYLE MAHLE PISTON DESIGN</b>		
1	Connecting Rod (Std.) 7,8,12,15,18	47 067 09	5	Connecting Rod (Std.) 7,8,12,15,18	45 067 24
1	Connecting Rod (.010) 7,8,12,15,18	47 067 10	5	Connecting Rod (.010) 7,8,12,15,18	45 067 25
2	Piston w/Ring Set (Std.) 7,8,12,15,18	47 874 11	6	Piston w/Ring Set (Std.) 7,8,12,15,18	47 874 21
2	Piston w/Ring Set (.003) 7,8,12,15,18	47 874 12	6	Piston w/Ring Set (.003) 7,8,12,15,18	47 874 22
2	Piston w/Ring Set (.010) 7,8,12,15,18	47 874 13	6	Piston w/Ring Set (.010) 7,8,12,15,18	47 874 23
2	Piston w/Ring Set (.020) 7,8,12,15,18	47 874 14	6	Piston w/Ring Set (.020) 7,8,12,15,18	47 874 24
2	Piston w/Ring Set (.030) 7,8,12,15,18	47 874 15	6	Piston w/Ring Set (.030) 7,8,12,15,18	47 874 25
3	Retainer, piston pin (2) 7,8,12,15,18	47 018 01	7	Ring Set (Std.&.003) 7,8,12,15,18	47 108 05
4	Ring Set (Std & .003) 7,8,12,15,18	48 108 05	7	Ring Set (.010) 7,8,12,15,18	47 108 06
4	Ring Set (.010) 7,8,12,15,18	48 108 06	7	Ring Set (.020) 18	47 108 07
4	Ring Set (.020) 7,8,12,15,18	48 108 07	7	Ring Set (.030) 18	47 108 08
4	Ring Set (.030) 7,8,12,15,18	48 108 08			

NOTE: Order parts according to design used on engine.

Group 23  
RETRACTABLE STARTER



Index Number	Description Variation Number	Part Number	Index Number	Description Variation Number	Part Number
1	Starter, recoil assembly (Includes 3-19) 1,8,11	47 165 01	11	Washer, thrust 1,7,8,11	231692
1	Starter, recoil assembly (Includes 47 165 01, X-25-22, X-25-92, X-70-3, X-97-2, X-532-2, 237250) 7	A-237251	12	Dogs (3) 1,7,8,11	231695
2	Screw, H.C. sems 10-24x5/8" (5) 1,7,8,11	X-156-2	13	Handle 1,7,8,11	234452
3	Screw, hex. hd. 10-32x5/8" 1,7,8,11	231691	14	Rope #6-66" 1,7,8,11	231686
4	Washer 1,7,8,11	231690	15	Pulley 1,7,8,11	231697
5	Washer 1,7,8,11	231693	16	Sheave 1,7,8,11	231685
6	Retainer 1,7,8,11	231699	17	Screw (4) 1,7,8,11	231683
7	Spring, retainer (Use with spacer 47 112 04) 1,7,8,11	232525*	18	Spring, recoil 1,7,8,11	231705
8	Spacer, nylon (Use with retainer spring 232525) 1,7,8,11	47 112 04*	19	Housing 1,7,8,11	235696
9	Spring, dog (3) 1,7,8,11	41 089 06*	20	Channel, rubber 7	X-532-2
10	Brake 1,7,8,11	231689	21	Screen, grass 7	237250
			22	Cup, drive 1,7	235685

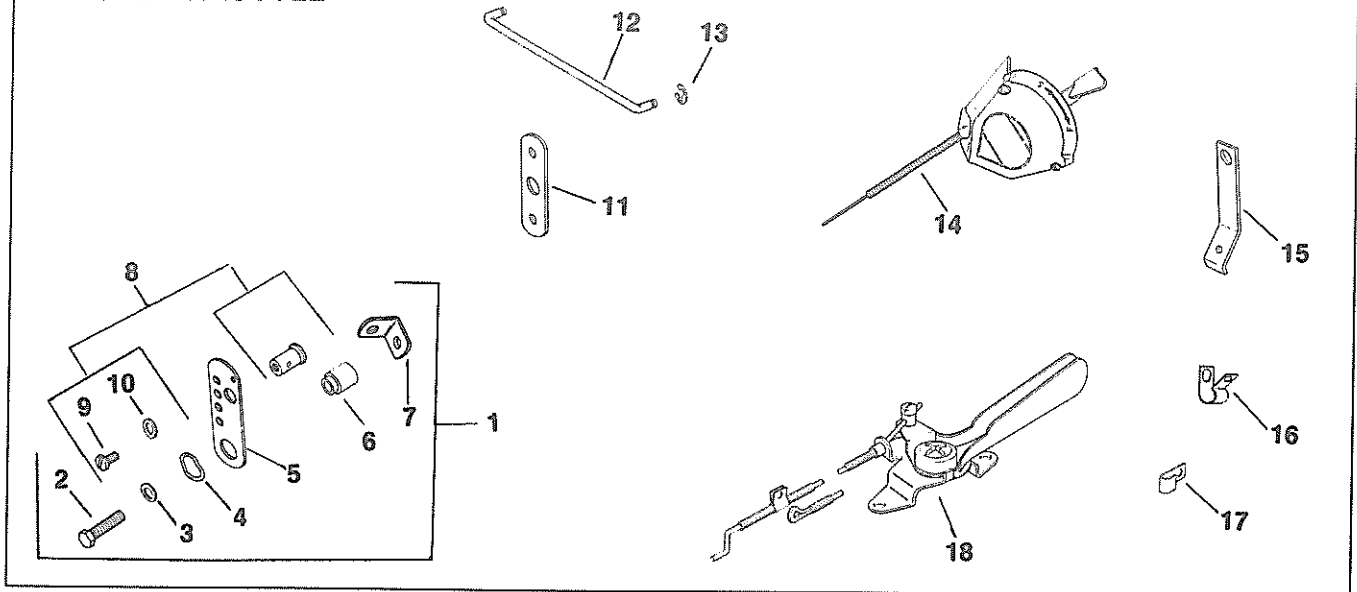
\*NOTE: Use spacer 47 112 04 with retainer spring 232525 or replace with dog springs 41 089 06.



Index Number	Description Variation Number	Part Number	Index Number	Description Variation Number	Part Number
22	Cup, drive 8			NOT ILLUSTRATED	
	Before Serial No. 1527000013 use:	235685		Washer, E.T. #10 (5)	
	After Serial No. 1527000003 use:	47 109 01		7	X-22-22
22	Cup, drive 11	47 109 01		Nut, hex. 10-32 (5)	
				7	X-70-3
				Screw, sltd. hex. hd. 10-32x1/2" (5)	
				7	X-97-2

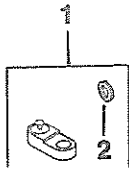
# K321

## Group 24 REMOTE THROTTLE



Index Number	Description Variation Number	Part Number	Index Number	Description Variation Number	Part Number
1	Bracket, assembly, control (Includes 2-10) 2,10	A-236895	13	Retainer, ring (2) 2,10,16	235278
2	Screw, H.C. sems 1/4-20x1-1/4" 2,10,16	X-132-9	14	Lever, throttle (5-5/8" cable) 5	235160
3	Washer, plain 1/4" (2) 2,10,16	X-25-63	15	Bracket, throttle cable 15	235180
4	Washer, tension (2) 2,10,16	275690	16	Clip, cable 11	210149
5	Bracket, speed control 2,10,16	235086	16	Clip, cable 20	275329
6	Spacer (2) 2,10,16	235085	17	Clip, cable (2) 15,21	231285
7	Bracket, adjusting screw 2,10,16	235084	17	Clip, cable 101	47 154 01
8	Kit, clamp (Includes 9,10) 2,10,16	48 755 10	18	Lever, throttle 100	225011-7
9	Screw, sltd. pan hd. 8-32x1/4" 16	X-51-8	NOT ILLUSTRATED		
9	Screw, sltd. pan hd. 8-32x1/4" (2) 2,10	X-51-8	5	Screw, R.H.M. 8-32x1" (2)	X-51-3
10	Washer, plain 1/4" 16	X-25-102	11	Screw, R.H.M. 8-32x1/2" (Discontinued not available at Kohler Co.)	X-51-15
10	Washer, plain 1/4" (2) 2,10	X-25-102	15,21	Screw, H.C. sems 1/4-20x1/2" (2)	X-132-6
11	Bellcrank 2,10	47 257 01	5,11	Washer, lock #8 (2)	X-18-2
11	Bellcrank 16	236752	5	Washer, brass 1/8"	X-25-6
12	Rod, throttle (Discontinued not available at Kohler Co.) 2	235317	11	Washer, plain 1/8"	X-25-65
12	Rod, throttle 10,16	235756	101	Washer, plain 1/4"	X-25-72
			15,21	Washer, plain 1/4" (2)	X-25-72

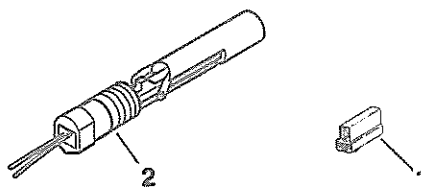
Group 31  
HIGH TEMPERATURE CUTOUT



Index Number	Description Variation Number	Part Number	Index Number	Description Variation Number	Part Number
1	Kit, hi-temperature cutout (Includes 2) 1,3	47 703 01	NOT ILLUSTRATED		
2	Washer, hi-temperature cutout 1,3	47 468 07		Lead (Discontinued not available at Kohler Co.) 3	238054

# K321

**Group 32**  
**LOW OIL PRESSURE SWITCH**



Index Number	Description Variation Number	Part Number	Index Number	Description Variation Number	Part Number
1	Connector 1	48 155 02			
2	Kit, oil sentry w/float switch (Includes 25 113 05, 25 452 01, 25 452 02, 25 452 03, 25 431 03) 1	25 704 04			
NOT ILLUSTRATED					
	Decal, oil sentry 1	25 113 05			
	Sleeve 1	25 431 03			
				Terminal (2) (Uninsulated locking tongue, female push on tab 1/4") 1	25 452 01
				Terminal, ring tongue (Ring tongue insulated grip) 1	25 452 02
				Terminal, ring tongue (Ring tongue insulated grip) 1	25 452 03

# K321

Description	Part Number	Description	Part Number
GASKET SET w/SEALS	47 755 08	GASKET SET w/o SEALS	47 004 01
<b>Set Includes:</b>		<b>Set Includes:</b>	
Seal, front oil	47 032 06	Gasket, breaker cover	52 041 11
Seal, rear oil	47 032 07	Seal, breather	231032
Gasket, breaker cover	52 041 11	Gasket, camshaft cover	235025
Seal, breather	231032	Gasket, valve cover	235048
Gasket, camshaft cover	235025	Gasket, oil pan	235057
Gasket, breather plate	235048	Gasket, bearing plate (3)	235070
Gasket, oil pan	235057	Gasket, exhaust	235122
Gasket, bearing plate (3)	235070	Gasket, oil pan	47 041 07
Gasket, exhaust	235122	Gasket, bearing plate	235757
Gasket, oil pan	47 041 07	Gasket, oil fill tube	237064
Gasket, bearing plate	235757	Gasket, cylinder head	47 041 15
Gasket, oil fill tube	237064	Gasket, valve cover	275144
Gasket, cylinder head	47 041 15	Gasket, air horn	275341
Gasket, carburetor	271030	Gasket, fuel pump	25 041 05
Gasket, valve cover	275144	Gasket, carburetor	47 049 01
Gasket, air horn	275341	Gasket, air horn	45 041 07
Gasket, fuel pump	25 041 05	Gasket, carburetor	271030
Gasket, air horn	45 041 07	Gasket, fuel pump	25 041 09
Gasket, carburetor	47 049 01		
Gasket, fuel pump	25 041 09		

FOR SALES AND SERVICE INFORMATION  
IN U.S. AND CANADA, CALL  
1-800-544-2444

**KOHLER**engines  
*BORN TO RUN*™

ENGINE DIVISION, KOHLER CO., KOHLER, WISCONSIN 53044

FORM NO.: TP-691-B
ISSUED: 2/83
REVISED: 8/93
MAILED: 10/93

LITHO IN U.S.A.