

· FISCHER'S ·
em
chiemgau

PRAXIS

RATGEBER

Produktübersicht

Wasser-Aufbereitung

effektiv miteinander



Wasser ist Leben!

Die Bedeutung des Wassers

Wasser in flüssiger Form ist die Voraussetzung für alle Lebensprozesse. Egal in welchem Bereich. Mikrobiologie, Tiere, Menschen oder Pflanzen können nur gedeihen, wenn Wasser zur Verfügung steht. Der menschliche Körper besteht zu über 70 Prozent aus Wasser.

Wasser filtern für reines Wasser

Durch reines Wasser beziehen wir unsere Hauptimpulse für die Erneuerung körpereigener Zellen, für unsere physische Regeneration und unser geistiges Wohlbefinden.

Nicht allerorts verfügen wir über reines Leitungswasser. Unser Wasserfilter mit kombinierter Energetisierung reinigt und vitalisiert das Leitungswasser gleichzeitig. Das Wasser schmeckt wunderbar weich und trotzdem geschmackvoll und vital wie aus einer Quelle.

Gutes, sauberes und vitales Wasser ist für unsere EM-Produktion ausschlaggebend. Deshalb setzen wir von je her auf Wasser-energetisierung und Wasserfilterung, dort wo es sein muss.

Wasserfilterung und Energetisierung – mit 25 Jahren Erfahrung!



Herzlichst,
Familie Fischer

EM-Chiemgau – Dein Partner für Effektive Mikroorganismen

Wir sind ein Familienbetrieb aus dem Chiemgau in Südbayern. Wir beraten, produzieren und handeln mit EM-Produkten (Effektive Mikroorganismen) und optimieren Lebensprozesse.

Wir entwickeln Lösungen und Produkte für:

- ❖ Nachhaltiges Gärtnern
- ❖ Probiotische Reinigung
- ❖ Regenerative Landwirtschaft
- ❖ Gewässer und Frischwasser
- ❖ Mikrobiom von Mensch und Tier

Das Gemeinwohl steht im Vordergrund

Seit 2018 sind wir gemäß den Richtlinien der Gemeinwohl-Ökonomie bilanziert. Hierbei werden Punkte wie z. B. ökologische Nachhaltigkeit, Menschenwürde und Solidarität unserer Produkte und Lieferketten bewertet.

Erfahre mehr über uns!

Jetzt unseren EM-Chiemgau Blog auf www.em-chiemgau.de lesen, den Onlineshop shop.em-chiemgau.de besuchen und auf unseren Kanälen folgen:

Folge uns auf unseren Social-Media Kanälen:



Wir setzen uns für das Gemeinwohl ein!



effektiv miteinander

Fischer's Wasserfilter

Trinkwasserfilterung

Zuverlässig, sicher und genial!

Deutschland ist eines der wenigen Länder der Welt, die Leitungswasser in Lebensmittelqualität ohne Chlorzusatz bereitstellen. Die Kontrollen sind streng.

Die Grenzwerte der Schadstoffe werden allerdings oft den Gegebenheiten angepasst. Bei bakteriellen Belastungen, wie Coli-Bakterien, wird dem Trinkwasser zur Desinfektion Chlor zugesetzt.

Ein Filtersystem bringt Unabhängigkeit. Egal ob die Wasserqualität in deiner Gegend nicht deinen Ansprüchen genügt oder ob gerade eine Belastung vorliegt. Mit dem **Fischer's Wasserfilter** bekommst du immer reines naturbelassenes Trinkwasser aus der Leitung.

Filterung & Wasserenergetisierung

Fischer's Wasserfilter, den wir 1995 entwickelten, war das erste Gerät auf dem deutschen Markt, das stoffliche Wasserfilterung mit energetischer Wasseraufbereitung in einem Gerät kombiniert.

Basis der hochwertigen Wasserfilterung ist der Aktivkohleblockfilter, der Schadstoffe adsorbiert und mechanisch filtert.

Kombiniert wird die sehr zuverlässige Filterung mit einer Wasserenergetisierung durch eine Kin behandelte EM-Keramik. So wird die ursprüngliche Struktur des Wassers wiederhergestellt. Das Wasser gewinnt an Vitalität und Ordnungskraft.



Vorteile von Fischer's Wasserfilter

- + Wasserfilterung mit hohem Maßstab – 99 % der Schadstoffe werden gefiltert**
Ob Rückstände von polaren Pestiziden, Medikamenten, Chlor, organischen Verbindungen, Bakterien und Schwermetallen. Entscheide selbst, welche Qualität dein Trinkwasser haben soll.
- + Umweltbewusstes Handeln**
Genieße ohne Sorge das eigene Trinkwasser – kein Kauf & Schleppen von Wasserflaschen
Tipp: Ein Wassersprudler bringt den Frischekick!
- + Kombination mit EM-Kin Keramik**
Wasserfilterung und energetische EM-Wasseraufbereitung in einem Gerät – für ein natürliches Trinkwasser.
- + Unabhängigkeit von der Wasserqualität**
Immer bestes Trinkwasser dank Filtersystem – unabhängig der lokalen Wasserqualität.

WASSER ENERGETISIERUNG

EM-Kin Energetisierung

Warum wird Wasser energetisiert?

Die natürliche Struktur des Wassers folgt einem Bauplan, der in einem universellen feinstofflichen Informationsfeld hinterlegt ist. Gab es nachhaltige Einflüsse oder Störungen in diesem Bauplan, können darauf aufbauende Lebensprozesse nicht richtig ablaufen. Verschmutzungen hinterlassen auch nach der Filterung ihre energetische Information im Wasser, und steht Wasser zu lange unter Druck, verliert es Energie. Es kommt zur Wasserstoffbrücken – und somit zur Wassercluster-Bildung.

Was bewirkt die EM-Kin Energetisierung?

Die EM-Kin Behandlung energetisiert das Wasser, so dass es an feinstofflicher Energie und Vitalität gewinnt und an den universellen Bauplan wieder andocken kann. Im EM-Kin Keramikmodul werden die energetisierenden Eigenschaften der Methoden EM und Kin kombiniert. Der Effekt ist ein Wasser mit einem feinen und weichen Geschmack. Wassercluster werden durch die Energetisierung aufgebrochen. Dadurch strukturiert sich das Wasser neu.

Die Filterkerzen und alle Teile des Filters werden Kin-behandelt. Die Filterkerze, das Gehäuse und das EM-Kin Keramikmodul bilden zusammen eine Einheit. So wird das gesamte Leitungswasser während des Durchflusses auch bei sehr geringer Verweildauer energetisiert.

Vitales Wasser steigert unsere Lebenskraft.



EM-Kin-Keramikmodul

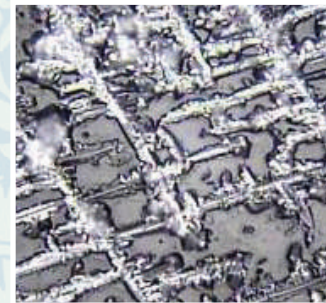
Das Wasser ist die Quelle des Lebens

Was ist die Kin-Behandlung?

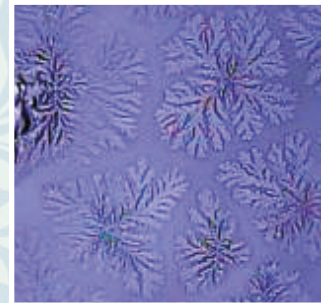
Die Kin-Behandlung ist ein feinstofflich offenes System, das ausschließlich auf Erinnerung und Kommunikation basiert.

Die dem Wasser innewohnende Struktur wird an diesem System ausgerichtet. Hemmende Einflüsse und Störfelder werden in nutzbare Energie transformiert. Dadurch erhält es seine ursprüngliche Vitalität zurück.

Kristallisationsbilder, je 400-fach vergrößert

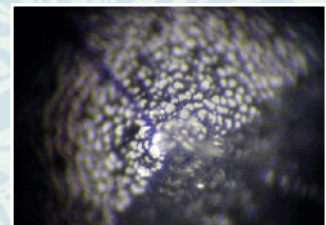


Kristallbild nach der Filtration

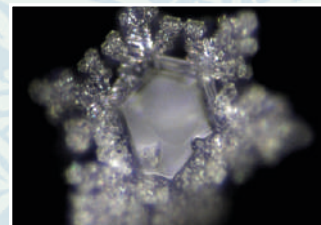


Filtration und energetische Behandlung (Fischer's Wasserfilter)

Wasser-Kristall Test (EM-Keramik)



Gefrorener Tropfen (unter dem Mikroskop fotografiert) von destilliertem Ausgangswasser, das kaum in der Lage ist hexagonale Formen zu bilden.



Dieses Ausgangswasser wurde in einen EM-Keramik Becher gegeben. Anschließend wurden Tropfen davon eingefroren und unter dem Mikroskop fotografiert.

Man geht davon aus, dass „vitales“ Wasser in der Lage ist, Formen zu bilden.

Das richtige Produkt

VARIANTEN DES WASSERFILTERS

Name	Auslaufhahn	Filterkerze	Leistung bei 4 bar pro min	Anschlussschläuche	Besonderheit	Sichtbarkeit
Classik	mit separatem Auslaufhahn	NFP-Premium	2-3 L/Minute	Standardverschraubung	Standard-Gerät	✓ Hahn x Filter
Comfort	mit separatem Auslaufhahn	Puro	7-8 L/Minute	Schnellkoppelung	Schnellerer Filterwechsel	✓ Hahn x Filter
Vario	ohne separatem Auslaufhahn	Puro	7-8 L/Minute	Schnellkoppelung	Hohe Leistung	x Hahn x Filter
Sanuno Grande	Auftischgerät mit Auslaufhahn	NFP-Premium	2-3 L/Minute	statt üblichem Perlator	Schnell einsatzbereit	✓ Hahn ✓ Filter

ZENTRALE HAUSFILTERANLAGE INKL. EM-KERAMIK WASSERTRANSFORMER

Version 60 (V-60)	3 Personen Haushalt	WFP-Select 8 µm (0,008 mm)	22 L/min 4000 l/h	4 Zylinder aus V4A-Stahl Breite: 47 cm Höhe: 85 cm Filter und Energetisierung	Komplette Filtereinheit für den gesamten Haushalt
Version 120 (V-120)	4 Personen Haushalt	WFP-Select-L 8 µm (0,008 mm)	40 L/min bis zu 6000 l/h		

DIE FILTERKERZEN IM ÜBERBLICK

Name	Filter	Tausch	Leistung	Besonderheit
NFP-Premium / EM NFP-Premium	0,45 µm Aktivkohleblock	6-12 Monate nach 10.000 L	ca. 2-3 L / Minute	<ul style="list-style-type: none"> Höchste Filterleistung (99 %) EM-Variante kombiniert Filterung mit EM-Vitalisierung
Puro / EM Puro	0,15 µm (Membran) + 5 µm (Aktivkohle)	6-12 Monate nach 5.000 L	ca. 4-8 L / Minute	<ul style="list-style-type: none"> Hoher Wasserdurchlauf Auch bei niedrigem Wasserdruck verwendbar EM-Variante kombiniert Filterung mit EM-Vitalisierung
WFP-Select Version 60 und 120	8 µm Aktivkohleblock	6-12 Monate nach 26.000 L (V-60) 52.000 L (V-120)	V-60: 24 L/Min V-120: 48 L/Min	zentrale Filtereinheit für den gesamten Haushalt

FILTER-TECHNIK

Die besondere Filtertechnik

Alle Stoffe, die aus dem Wasser gefiltert werden, bleiben in den Poren des Aktivkohleblocks adsorbiert und verschließen diese. Somit wird ein „Ausbluten“ der Schadstoffe aus der Filterkerze verhindert. Bei Verschmutzung verschließt sich der Filter selbst, erkennbar am stark verminderten Wasserdurchfluss. So garantieren die Filterkerzen „Leistung bis zum letzten Tropfen“.

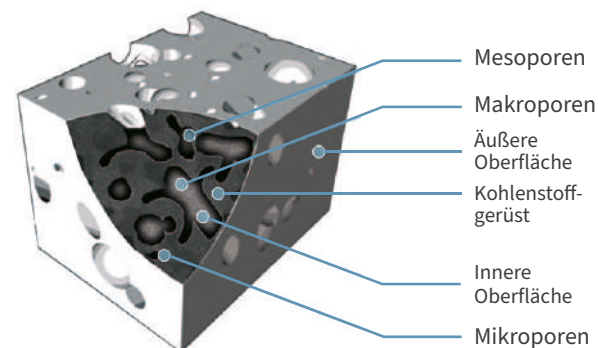
Vorteile der Filtertechnik von Fischer's Wasserfilter

- ❖ Sehr gute kristalline Wasserqualität
- ❖ Entfernt Bakterien, Pestizide, Partikel
- ❖ Filtert ohne Strom, nur mit Wasserdruck
- ❖ Entnimmt Chlor, Gerüche und Verfärbungen
- ❖ Entnimmt Medikamentenrückstände und Hormone
- ❖ Gelöste und wertvolle Mineralien bleiben im Wasser enthalten
- ❖ Reduziert Schwermetalle und Mikroplastik
- ❖ Einfacher Filterwechsel
- ❖ Einfache Entsorgung der Filterkerzen über den Hausmüll
- ❖ Filterung und Energetisierung in einem Gerät

Aktivkohlefilter in Fischer's Wasserfilter

Die Filterkerze in Fischer's Wasserfilter besteht aus einem gesintertem Aktivkohleblock. Aktivkohlefilter kombinieren eine außergewöhnliche Filterfeinheit von bis zu 0,45 µm (Bakteriensicherheit) mit der hohen Adsorptionswirkung der Aktivkohle. Sie sind auch bei hoher Blei- und Kupferkonzentrationen einsetzbar.

Aktivkohle



Gutachten zur Filtertechnik

PARAMETER	GUTACHTER	RÜCKHALTUNG
Blei ¹ , Kupfer ¹	TÜV	> 90 %*
Bakterien ² , Mikroorganismen, Pilze/Hefen	GFT / Universität Bielefeld	> 99 %*
Chlor ¹ , Chloroform ¹ , Lindan ¹ , DDT ¹ , Atrazin ¹	tti Magdeburg GmbH / HS Magdeburg	
Medikamentenrückstände ¹ , Polare Pestizide ¹	Technische Universität Berlin	

1) Test mit Belastung über Nutzungsdauer von 6 Monaten (NFP-Premium)
 2) Test mit Belastung über Filterkapazität von 10.000 Litern
 *) Die genauen Rückhaltewerte und Testbedingungen sind in den Gutachten ersichtlich, die du unter www.carbonit.com herunterladen kannst.

FILTERKERZEN

NFP-Premium / EM NFP-Premium

NFP-Premium besteht im Filterblock ausschließlich aus gepresster Aktivkohle

Die NFP-Premium ist ein Aktivkohleblockfilter-Patrone zur Trinkwasserfilterung. Durch die hohe Adsorptionskapazität werden gelöste Schadstoffe als auch Partikel und Mikroorganismen sicher aus dem Wasser entnommen. Gelöste Mineralien im Wasser bleiben erhalten.

Bei der EM-Variante wird EM-Keramikpulver im Aktivkohleblock verbacken.

(EM) NFP-Premium



Leistung	bei 4 bar Wasserdruck: ca. 2-3 L / Minute max. 10.000 L Wasser
Filter	0,45 µm
Maße	d = 73 mm, L = 248 mm
Tausch	Wechsel nach 6 bis max. 12 Monaten (DIN 1988)
Detail	Höchste Filterleistung (99 % der Schadstoffe) dafür geringerer Wasserdurchfluss; filtert auch grobe Kalk- und Nitratteilchen sowie Blei und Kupfer (ca. 90 %)

Puro /EM Puro

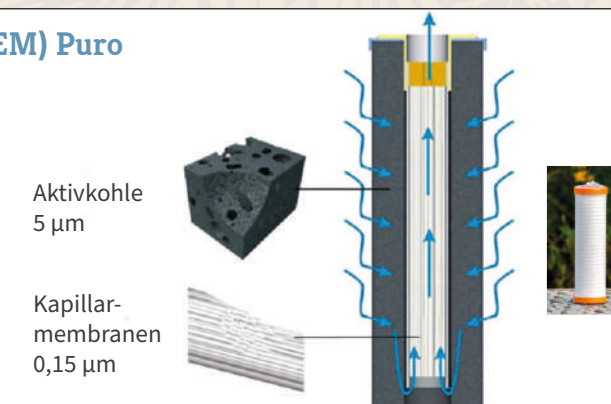
Puro kombiniert den Aktivkohleblock mit extrem feiner Kapillarmembran

Die Puro kombiniert ein Kapillarmembran mit einem Aktivkohleblock. Die Puro-Filterkerze überzeugt durch ihre starke bakterielle Filterleistung bei gleichzeitig hoher Durchflussmenge.

Besonders bei niedrigem Leitungsdruck zu empfehlen.

Bei der EM-Variante wird EM-Keramikpulver im Aktivkohleblock verbacken.

(EM) Puro



Leistung	bei 4 bar Wasserdruck: ca. 7-8 L / Minute max. 5.000 L Wasser
Filter	0,15 µm (Membran); 5 µm (Aktivkohle)
Maße	d = 70 mm, L = 247 mm
Tausch	Wechsel nach 6 bis max. 12 Monaten (DIN 1988)
Detail	Hoher Wasserdurchfluss, bei etwas geringerer Filterleistung, jedoch: filtert auch grobe Kalk- und Nitratteilchen

Untertisch-Gerät

Fischer's Wasserfilter mit Zusatz-Auslaufhahn

CLASSIK (Standard)

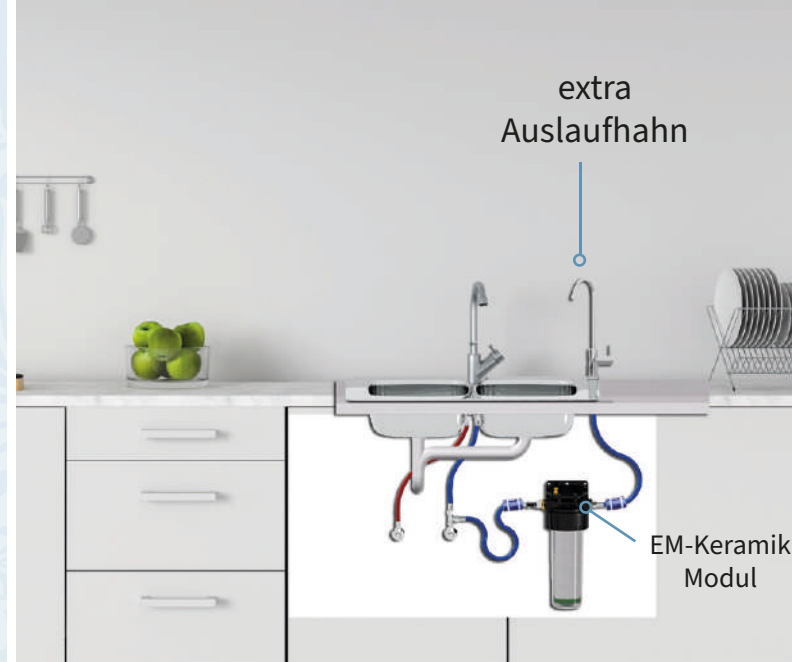
- + Der Fischer's Wasserfilter CLASSIK ist das **Standardgerät** mit preisgünstiger Verschraubung der Anschlusschläuche.
- + Wasserfiltration zur Erzeugung von gereinigtem Trinkwasser, auch bei hoher Blei- und Kupferkonzentration einsetzbar.
- + Durch Verwendung der NFP-Premium Filterkerzen sind sehr hohe Adsorptionsleistung und höchste Bakteriensicherheit kombiniert.

Lieferumfang

- Komplettes Gehäuse (Länge 31 cm, ø 12,3 cm) mit **Standardverschraubung** der Anschlusschläuche
- **NFP-Premium Filterkerze** (ca. 2 – 3 L / Minute); weitere Kerzen auf Anfrage
- Separater Wasserhahn
- EM-Kin Keramikmodul (ca. 5 cm lang) an den Anschlusschläuchen vorinstalliert

Weiteres:

- Absperrkugelhahn
- 2 x Edelstahl-Flexschlauch (je 80 cm)
- Wandhalter
- 3/8" Verschraubung, T-Stück, Dichtungen
- Schlüssel zum Öffnen des Gehäuses für einfachen Filterwechsel
- Bedienungsanleitung



Technische Details

Funktion	Gefiltertes Wasser über separaten Auslaufhahn (Trinkwasser); ungefiltertes Wasser wie gehabt über normalen Wasserhahn (z.B. zum Spülen)
Details	<ul style="list-style-type: none"> • Mitgelieferte NFP-Premium Filterkerze filtert bei 4 bar Wasserdruck ca. 2 – 3 L / Minute • Standardverschraubung der Anschlusschläuche
Mögliche Filter	<ul style="list-style-type: none"> • NFP-Premium / EM NFP-Premium (2 – 3 L / min) • Puro / EM Puro (7 – 8 L / min)
Montage	<p>An einer Abzweigung der Kaltwasserleitung unter der Spüle, Fixierung mittels Wandhalterung unter der Spüle; extra Loch für Auslaufhahn in der Arbeitsplatte nötig</p> <p>Werkzeug:</p> <ul style="list-style-type: none"> • 18er Schraubenschlüssel • Einfache Rohrzanze • Für separaten Wasserhahn: Bohrer ø 12 mm

Untertisch-Gerät

Fischer's Wasserfilter mit Zusatz-Auslaufhahn

COMFORT (Deluxe)

- + Der Fischer's Wasserfilter COMFORT ist die Erweiterung des Standard-Untertischgerät mit **besonders zeitsparender Schnellkoppelung** der Anschlusschläuche.
- + Wasserfiltration zur Erzeugung von gereinigtem Trinkwasser, auch bei hoher Blei- und Kupferkonzentration
- + Durch Verwendung der Puro Filterkerzen fließt mehr Wasser durch die Leitung (bis zu 7–8 L/Minute).

Lieferumfang

- Komplettes Gehäuse (Länge 31 cm, ø 12,3 cm) mit **Schnellkopplungen** für Anschlusschläuche
- **Puro Filterkerze** (ca. 7 – 8 L / Minute); weitere Kerzen auf Anfrage
- Separater Wasserhahn
- EM-Kin Keramikmodul (ca. 5 cm lang) an den Anschlusschläuchen vorinstalliert

Weiteres:

- Absperrkugelhahn
- 2 x Edelstahl-Flexschlauch (je 80 cm)
- Wandhalter
- 3/8" Verschraubung, T-Stück, Dichtungen
- Schlüssel zum Öffnen des Gehäuses für einfachen Filterwechsel
- Bedienungsanleitung



Technische Details

Funktion	Gefiltertes Wasser über separaten Auslaufhahn (Trinkwasser); ungefiltertes Wasser wie gehabt über normalen Wasserhahn (z.B. zum Spülen)
Details	<ul style="list-style-type: none"> • Mitgelieferte Puro Filterkerze filtert bei 4 bar Wasserdruck ca. 7 – 8 L / Minute • Schnellkopplungen für Anschlusschläuche
Mögliche Filter	<ul style="list-style-type: none"> • NFP-Premium / EM NFP-Premium (2 – 3 L / min) • Puro / EM Puro (7 – 8 L / min)
Montage	<p>An einer Abzweigung der Kaltwasserleitung unter der Spüle, Fixierung mittels Wandhalterung unter der Spüle; extra Loch für Auslaufhahn in der Arbeitsplatte nötig</p> <p>Werkzeug:</p> <ul style="list-style-type: none"> • 18er Schraubenschlüssel • Einfache Rohrzanze • Für separaten Wasserhahn: Bohrer ø 12 mm

Untertisch-Gerät

Fischer's Trinkwasserfilter ohne Auslaufhahn

VARIO

+ Das Untertisch-Gerät Vario ist **von außen nicht sichtbar** und funktioniert ohne separaten Auslaufhahn

+ Wasserfiltration in der Küche zur Erzeugung von gereinigtem Trinkwasser; auch bei hohen Blei- und Kupferkonzentrationen einsetzbar

+ Sehr gut geeignet für die Zubereitung von Getränken, Kochwasser etc.

Lieferumfang

- Komplettes Gehäuse (Länge 31 cm, ø 12,3 cm) mit **Schnellkopplung** für die Anschlusschläuche
- **Puro Filterkerze** (ca. 7 – 8 L / Minute); weitere Kerzen auf Anfrage
- EM-Kin Keramikmodul (ca. 5 cm lang) an den Anschlusschläuchen vorinstalliert

Weiteres:

- Absperrkugelhahn
- 2 x Edelstahl-Flexschlauch (je 80 cm)
- Wandhalter
- 3/8" Verschraubung, T-Stück, Dichtungen
- Schlüssel zum Öffnen des Gehäuses für einfachen Filterwechsel
- Bedienungsanleitung



Technische Details

Funktion	Das gesamte Kaltwasser des Wasseranschlusses läuft durch die Filteranlage
Details	<ul style="list-style-type: none"> • Mitgelieferte Puro Filterkerze filtert bei 4 bar Wasserdruck ca. 7 – 8 L / Minute • Schnellkopplungen für Anschlusschläuche
Mögliche Filter	<ul style="list-style-type: none"> • NFP-Premium / EM NFP-Premium (2 – 3 L / min) • Puro / EM Puro (7 – 8 L / min)
Montage	<p>An einer Abzweigung der Kaltwasserleitung unter der Spüle, Fixierung mittels Wandhalterung unter der Spüle</p> <p>Werkzeug:</p> <ul style="list-style-type: none"> • 18er Schraubenschlüssel • Einfache Rohrzanze

Auftisch-Gerät

Fischer's Trinkwasserfilter SANUNO GRANDE

+ **Sehr schnell einsatzbereit** durch einfache Anschraubung am Wasserhahn.

+ Trinkwasserfiltration – auch bei hoher Blei- und Kupferkonzentration einsetzbar.

Lieferumfang

- Filtergehäuse aus PP-Kunststoff mit Dichtungsringen (Länge 30 cm, ø 12,2 cm) mit **Schnellkopplungen** für Anschlusschläuche
- **NFP-Premium Filterkerze** (ca. 2 – 3 L / Minute); weitere Kerzen auf Anfrage
- EM-Kin Keramikscheibe im Filterfuß
- Umschaltventil mit Adapter für innenliegende Gewinde

Weiteres:

- Anschlusschlauch aus Polyvinylchlorid (PVC-U) ohne Weichmacher, Länge 90 cm
- Bedienungsanleitung

Zu beachten: Wasser fließt nicht sofort, da erst Druck innerhalb des Wasserfilters aufgebaut werden muss. Der Druck baut sich anschließend wieder langsam ab, d.h. es tröpfelt etwas nach.



Technische Details

Funktion	Gefiltertes Wasser über separaten Auslaufhahn (Trinkwasser); ungefiltertes Wasser wie gehabt über normalen Wasserhahn (z.B. zum Spülen)
Details	<ul style="list-style-type: none"> • Mitgelieferte NFP-Filterkerze filtert bei 4 bar Wasserdruck ca. 2 – 3 L / Minute • Anschluss direkt am Wasserhahn statt Perlator
Mögliche Filter	<ul style="list-style-type: none"> • NFP-Premium / EM NFP-Premium (2 – 3 L / min) • Puro / EM Puro (7 – 8 L / min)
Montage	<p>Installationsfertiges Auftischgerät mit einer Patrone zum Anschluss an den regulären Wasserhahn. Mit Umschaltventil und Adapter für innenliegende Gewinde.</p> <p>Werkzeug:</p> <ul style="list-style-type: none"> • Einfache Rohrzanze

Hausfilter-Anlage

Fischer's Wasserfilter zentrale Hausfilteranlage EM-Kin QUADRO

- + **Zentrale Wasserfiltration** für den gesamten Haushalt – eingebaut nach der Wasseruhr – funktioniert ohne Strom und Chemie
- + Die eingesetzten **Filter** entnehmen insbesondere Chlor, organische Verbindungen und Rostpartikel
- + Mit EM-Kin Keramikmodulen zur **Wasserenergetisierung**

Lieferumfang

- Komplette Filtereinheit mit Wandhalterung und Manometer (Druckmessgerät) mit 1"- Verschraubung. Optional werden die Geräte mit 2 Stück Flexschläuchen ca. 80 cm geliefert, dann ist der Anschluss in ¾".
- Je nach Version müssen unterschiedliche Filterkerzen bestellt werden (andere Größe).
- 1 Jahr Garantie auf Gerät und Funktion. Die Anlage ist vollständig wartungsfrei und es können mehrere Einheiten parallel, für einen noch größeren Wasserdurchfluss geschaltet werden



Technische Details

Funktion	Komplette Filtereinheit und Wasserenergetisierung für den gesamten Haushalt
Modelle	<ul style="list-style-type: none">• Version 60 – max. 3 Pers. Haushalt (1440 L/h)• Version 120 – max. 4 Pers. Haushalt (2880 L/h)
Details	4 Zylinder aus V4A-Stahl Breite: 47 cm Höhe: 85 cm
Mögliche Filter	WFP-Select/L – 8 µm (0,008 mm) (n.e.) Wechselintervall 6 – 12 Monate
Montage	Installateur nötig

Keramik-Modul

Zentrale Haus- Wasserenergetisierung EM-Kin Wassertransformer

- + **Zentrale Wasserenergetisierung mit EM-Keramik** - Transformierung von Störfeldern und Fremdimpulsen in vitale Energie
- + **Einfacher und praktischer Einbau** – nach der Wasseruhr oder Druckminderer
- + **Kein Eingriff in das bestehende Leitungssystem**

Technische Details

Modell	EM-Kin Wassertransformer 5 Varianten je nach Rohrdurchmesser Ø 2,0 cm (¾") Ø 2,6 cm (1") Ø 3,5 cm (1 ⅜") Ø 3,9 cm (1½") Ø 5,0 cm (2") Länge ca. 22 cm individuelle Maßanfertigung möglich
Montage	Wird nach Wasseruhr oder Druckminderer mit Kabelbindern an der Wasserleitung befestigt
Funktion	Wasserenergetisierung durch EM-Keramik, hergestellt aus EM-fermentiertem Ton mit anschließender Kin-Behandlung
Lieferumfang	2 x Keramikmodul-Hälfte



Warum Wasser mit EM-Keramik energetisieren?

- Transformiert Störfelder und andere hemmende Einflüsse auf das Wasser in nutzbare vitale Energie
- EM-Keramik behandeltes Trinkwasser unterstützt den Stoffwechsel und die Vitalität
- Kalk-Ablagerungen können, je nach Ausgangsqualität des Wassers, vermindert werden
- Kin-Behandlung stellt die ursprüngliche Ordnungsstruktur des Wassers wieder her
- Geeignet für Haushalte, Hotels, Restaurants, tierhaltende Betriebe/Ställe, Gärtnereien

HÄUFIGE FRAGEN

Wie finde ich das richtige Produkt für meinen Haushalt?

Die Varianten des Fischer's Wasserfilters unterscheiden sich durch Montageaufwand, Leistung und Preis.

Für ein Untertischmodell benötigst du für den separaten Hahn ein Loch in der Arbeitsfläche und unter der Spüle Platz für den Einbau. Ein Auf Tischmodell steht immer direkt neben der Spüle und lediglich der Perlator wird an der Armatur angeschraubt. Steht ein Filterwechsel an kannst du dich auch für das andere Filter-Modell entscheiden. Die Filterkerzen sind also frei wählbar.

Wie oft sollte man den Filter wechseln?

NFP-Premium / EM NFP-Premium: 6 – max. 12 Monate

Puro / EM Puro: 6 – max. 12 Monate

WPF Select/L: 6 – max. 12 Monate

Version-60: 26.000 L | Version-120: 52.000 L

Welche Unterschiede gibt es bei den Filterpatronen Puro und NFP-Premium?

NFP-Premium ist die leistungsstärkste Filterkerze. Puro hat eine zusätzliche Membranfilterung. Dies ermöglicht eine höhere Durchflussmenge.

Die beiden Filterkerzen sind auch in Kombination mit EM erhältlich. Bei der Herstellung wird EM-Keramikpulver in der Kohlestruktur verarbeitet. Für EM-Kenner ein absoluter Gewinn, da bereits bei der Filterung das Wasser vitalisiert wird. Die zusätzliche EM-Kin Energetisierung optimiert die Wasserenergetisierung.

Was kann gefiltert werden?	NFP-Premium / EM NFP-Premium	WFP-Select	Puro / EM Puro
Partikel (z.B. Sedimente Schwebstoffe)	ab 0,35 µm	ab 1,2 µm	ab 0,15 µm
Chlor und Chlorabbauprodukte	✓	✓	✓
Organische Verbindungen / Schadstoffe	✓	✓	✓
Medikamentenrückstände	✓	✓	✓
Pestizidrückstände	✓	✓	✓
Hormonrückstände	✓	✓	✓
Schwermetalle	1)	1)	1)
Bakterien	✓	-	✓
Viren	-	-	-
Kalk	-	-	-
Nitrat	-	-	-
Fluorid/Arsen	-	-	-
Mineralien	2)	2)	2)
Passende Filtergeräte			
Sanuno	✓		✓
Vario	✓		✓
Quadro		✓	

1) Untersuchungen Blei und Kupfer für die NFP-Premium, konzentrationsabhängig

2) lebenswichtige Mineralien bleiben erhalten

Ist es kompliziert, ein Wasserfilter-Gerät anzuschließen?

Der Wasserfilter VARIO kann mit wenigen Handgriffen selbst installiert werden. Dazu muss das Gerät lediglich zwischen dem 3/8" Eckventil und der Armatur der Spüle installiert werden.

SANUNO GRANDE (Auf Tischgerät) wird sogar nur am Strahlregler der Armatur angeschlossen.

Bei den Geräten CLASSIK und COMFORT muss jeweils ein kleines Loch für den separaten Wasserhahn in die Arbeitsplatte gebohrt werden. Für den Einbau ist etwas handwerkliches Geschick nötig.

Die Hausfilteranlage QUADRO, die hinter der Wasseruhr installiert wird, sollte (laut § 12 Abs. 2 AVB WasserV) durch einen Installateur montiert werden. Besonderes Werkzeug wird jedoch nicht benötigt.

Alle Systeme werden installationsfertig ausgeliefert.

Kann auch Kalk gefiltert werden?

Die Filter entnehmen dem Wasser die Kalkpartikel und auch alle anderen Partikel bis zur angegebenen Filterfeinheit (z. B. < 0,45 µm NFP-Premium bzw. 0,15 µm Puro). Der gelöste Kalk, also die Mineralien, bleiben im Wasser enthalten. Kalk setzt sich hauptsächlich aus Calcium und Magnesium zusammen – dies sind im chemischen Sinn ungefährliche Mineralien. Allerdings führen sie zur unbeliebten Bildung von Kesselstein bei Haushaltsgeräten, Heizungen, Heißwasserbereitern, ...

Können die Filter verkeimen?

Nein. Eine Verkeimung kann nicht eintreten. Tests mit extrem hohen Bakterienkonzentrationen (mehrere Millionen vor dem Filter) bescheinigen dem Filter (NFP-Premium) eine außergewöhnlich hohe Leistung: Es kamen „Null“ Testbakterien durch.

Die Filterpatrone **NFP-Premium** hat viele weitere Hygienetests erfolgreich bestanden. Getestet wurde dieser Filter auf die Rückhaltung von:

- **Bakterien** (Staphylococcus aureus, Staphylococcus haemolyticus, Enterobacter cloacae, Pseudomonas aeruginosa, Bacillus subtilis)
- **Mikroorganismen** (Entamoeba coli, Giardia Lamblia, Cryptosporidium parvum, Hymenolepis nana, Schistosoma mansoni, Ascaris suum)
- **Pilzen / Hefen** (Candida albicans, Rhodotorula mucilaginosa, Saccharomyces cerevisiae).

Die Rückhaltung lag immer bei > 99,9 %.

Auch die Filterpatrone **WFP-Select (Hausfilteranlage)** ist hervorragend geeignet, Wasser hygienisch einwandfrei zu filtern. Ursprünglich wurde diese Patrone für besonders hohe Anforderungen, z. B. medizinische Zwecke, konzipiert.

Wir beraten dich gerne:



Telefonische Bestellung und Beratung: (+49) 80 36 - 30 31 50



Mail-Anfrage und Beratung: info@em-chiemgau.de



PRAXIS RATGEBER

effektiv miteinander

• FISCHER'S •
em
chiemgau

📍 Hier sind wir zu finden:

Högeringer Str. 25
DE-83071 Stephanskirchen

👁️ Wir helfen gerne weiter:

Telefon: (+49) 80 36 - 30 31 50
E-Mail: info@em-chiemgau.de

🛍️ Unser Ladengeschäft:

Öffnungszeiten:

Mo bis Fr 9:00 bis 18:00 Uhr
Samstag 9:00 bis 12:00 Uhr


Infos & Blog

em-chiemgau.de 

Erfahre mehr über
Effektive Mikroorganismen,
Tipps & Tricks und
Erfahrungsberichte.

Onlineshop

shop.em-chiemgau.de 

- ✓ Versandkostenfrei –
ab 75 EUR Bestellwert 
- ✓ Schnelle Lieferzeiten
- ✓ Sichere Zahlung

Folge uns online!



EM-Partner in deiner Nähe:

