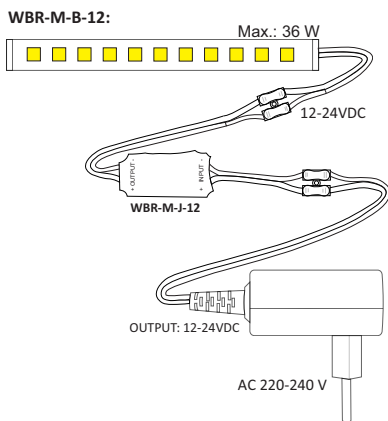
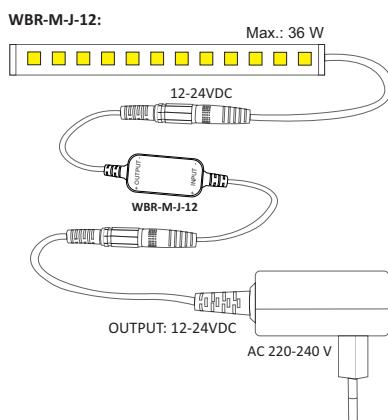
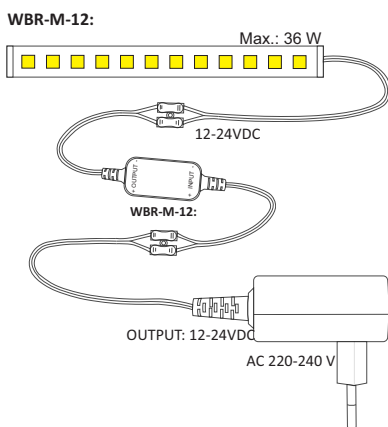


Инструкция по применению контроллеров дистанционного управления Gstep

Описание продукта

Контроллеры дистанционного управления Gstep серии WBR используются для включения и выключения светильников, а также регулировки яркости от кнопки ДУ.

Схема подключения



Инструкция по подключению

1. Подключите контроллер к сети 12 В как показано на схемах подключения.
2. Привяжите кнопку по инструкции на стр. 3.
3. Одно нажатие кнопки - включение или выключение, двойное нажатие активирует ночной режим.
4. Регулировка яркости LED-ленты активируется долгим зажатием кнопки и коротким нажатием в подходящий момент яркости. После установки яркости, контроллер запомнит позицию и все последующие включения будут устанавливаться в заданной позиции, пока вы не произведете повторную регулировку яркости.
5. Если вам нужно регулировать яркость LED-ленты без запоминания позиции, то остановите увеличение яркости одним нажатием кнопки после включения LED-ленты в подходящий момент яркости. Подсветка останется в этом положении яркости, но не запомнит его.

Инструкция по применению контроллеров дистанционного управления Gstep**Технические характеристики**

Тип товара	Контроллер
Назначение	Дистанционное управление
Каналы управления	1 канал MONO
Зоны управления	1 зона
Входной сигнал	RF (радиочастотный) 2,4 ГГц
Выходной сигнал	PWM (ШИМ) CV
Входное напряжение	12В / 24В
Ток нагрузки, макс.	1х3А
Выходная мощность	макс. 36Вт (при 12В), 72 Вт (при 24В)
Частота ШИМ	4000 Гц
Степень защиты	Ip44
Размеры	68x21x10 мм в корпусе
Вес	13 гр. в корпусе

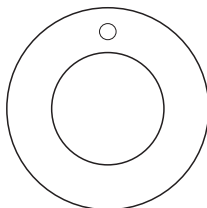
⚠ Обратите внимание!

1. Перед подключением обязательно отключите электропитание
2. Обязательно проверяйте соблюдение полярности при подключении
3. Проверить затяжку контактов, контакты не должны замыкаться.
4. Обязательно изолировать место соединения или использовать клемму.
5. Соблюдать условия эксплуатации оборудования: температура окружающего воздуха от -20 до +40°С только внутри помещений.

Инструкция по применению контроллеров дистанционного управления Gstep

Привязка контроллера к кнопке дистанционного управления

Привязать кнопку с контроллером:



1. Зажмите кнопку на 10 секунд. Как только индикатор на кнопке начнет быстро моргать, отпустите. Индикатор на кнопке начнет светиться постоянно.
2. Зажмите и удерживайте кнопку, пока индикатор на кнопке не моргнет трижды, затем отпустите. Повторите это действие трижды. Когда вы отпустите кнопку на третий раз, LED-лента на контроллере (приемнике) должна моргать, значит контроллер готов к привязке.
4. Коротко нажмите кнопку один раз - LED-лента отключится. Это означает, что кнопка привязана к контроллеру.

Отвязать кнопку от контроллера

1. Зажмите кнопку 10 секунд. Как только индикатор на кнопке начнет быстро моргать, отпустите. Индикатор на кнопке начнет светиться постоянно.
2. Зажмите и удерживайте кнопку, пока индикатор на кнопке не моргнет трижды, затем отпустите. Повторите это действие трижды. Когда вы отпустите кнопку на третий раз, LED-лента на контроллере (приемнике) должна моргать, это означает, что контроллер готов к отвязке.
4. Коротко нажмите кнопку один раз - LED-лента отключится. Это означает, что кнопка отвязана от контроллера.

Сбросить контроллер до заводских настроек:

Это необходимо, когда нужно очистить память контроллера. Обратите внимание, что сброс до заводских настроек приведет к отвязке всех пультов от контроллера.

1. Зажмите кнопку 10 секунд. Как только индикатор на кнопке начнет быстро моргать, отпустите. Индикатор на кнопке начнет светиться постоянно.
2. Зажмите и удерживайте кнопку, пока индикатор на кнопке не моргнет пять раз затем отпустите. Повторите это действие пять раз. Когда вы отпустите кнопку на пятый раз, LED-лента на контроллере (приемнике) отключится. Это означает сброс всех настроек на контроллере до заводских. Все кнопки, привязанные к контроллеру, отвязаны. Их можно привязать снова.

Дополнительно:

Одна кнопка может подключаться к неограниченному количеству контроллеров. Один контроллер может управляться пятью кнопками. Чтобы привязать одну кнопку ко множеству контроллеров, делайте привязку при всех включенных контроллерах.

Если у вас есть необходимость привязать кнопку ко множеству светильников кроме одного, то отключите этот контроллер от питания и произведите привязку остальных контроллеров по инструкции.