

Impregnation Table manually

Imprägniertisch Handbetrieb



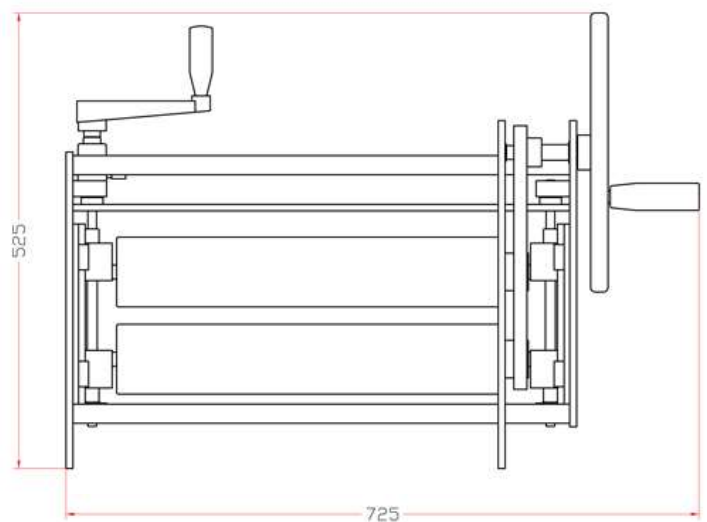
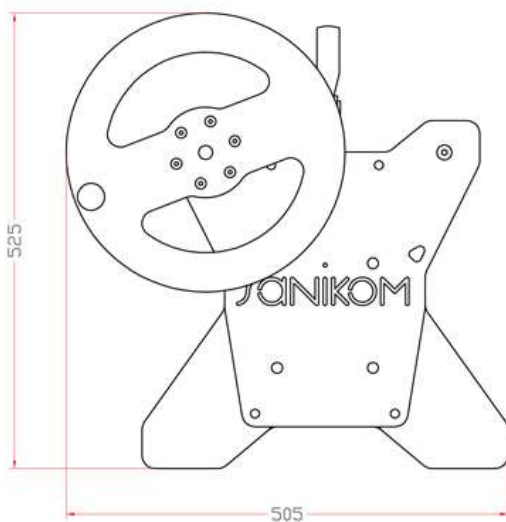
Technical details

Technische Daten

Dimensions / Durchmesser Bereich: DN 225 / DN 300

Weight / Gewicht: DN225 26kg / DN300 32kg

Sanitable 225



Sanitable 300

