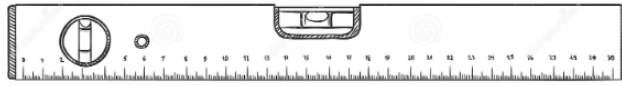
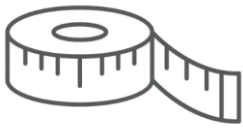
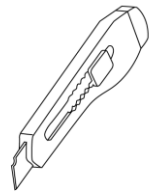
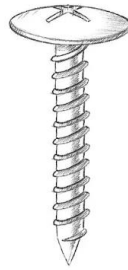
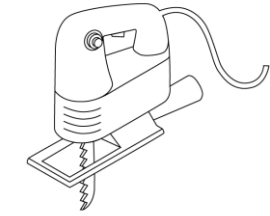


Massivholz Akustikpaneele

Montageanleitung



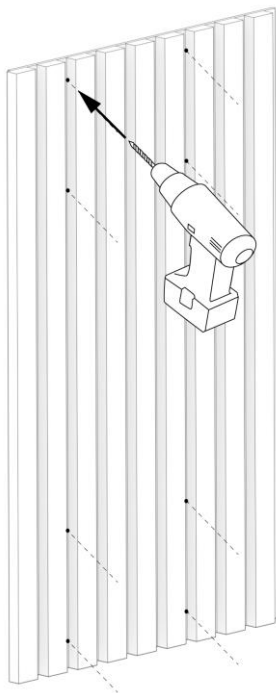
Was Sie benötigen



Kommentare: Bohrer, 8 Schrauben (schwarz empfohlen), Wasserwaage, Bleistift, Maßband.
Optional: Kreissäge, Wandmontagekleber, LED-Band, Schere.

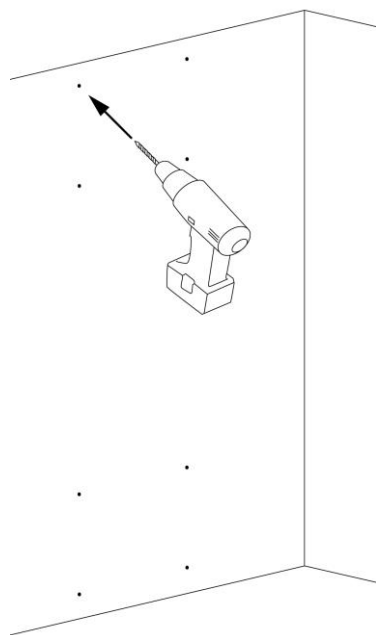


STEPS



Step 1

Halten Sie die Paneele an die Wand und benutzen Sie einen geeigneten Bohrer, um die Punkte an der Wand zu markieren.



Step 2

Nehmen Sie die Akustikpaneele ab und bohren Sie entsprechende Löcher.

1. Schraub- und Klebemontage / Klebmontage

Beginnen Sie mit der Vermessung Ihres Raumes und entscheiden Sie den Ort Ihrer Paneelmontage. Einige bevorzugen die zentrale Positionierung an der Wand für einen gerahmten Effekt, während andere sie bodenbündig für eine erdige Ästhetik anbringen.

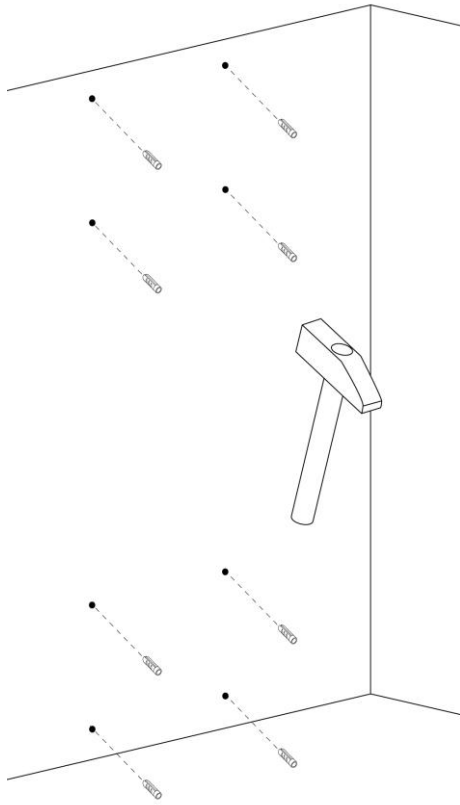
HINWEIS 1: Bei der Montage der Paneele in Gipskartonwänden ist es wichtig, vor dem Bohren geeignete Dübel zu verwenden.

HINWEIS 2: Sollten die Abmessungen der Wandpaneele angepasst werden müssen, beziehen Sie sich auf Schritt 4 (Zuschneiden der Wandpaneele auf die gewünschten Abmessungen).

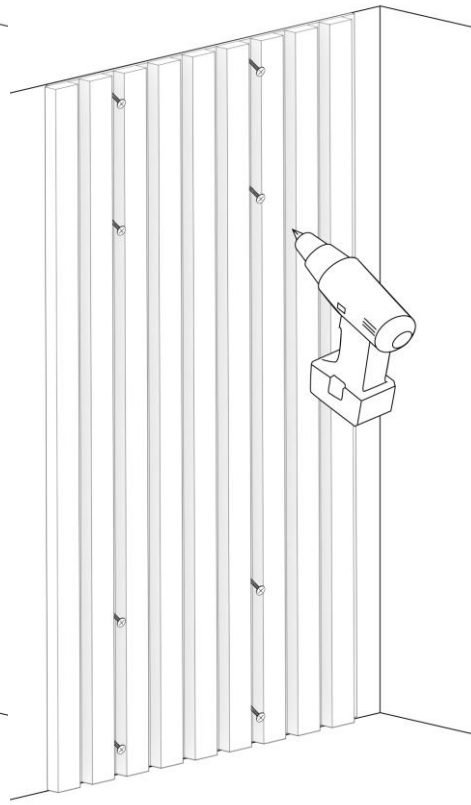
HINWEIS 3: Stellen Sie sicher, dass Sie eine Wasserwaage bei jeder Installation verwenden.

Für die Befestigung empfehlen wir insgesamt 8 Schrauben pro Paneel, die gleichmäßig an den Rändern und näher am Zentrum jedes Paneels angebracht werden sollten, wie in der Abbildung gezeigt.

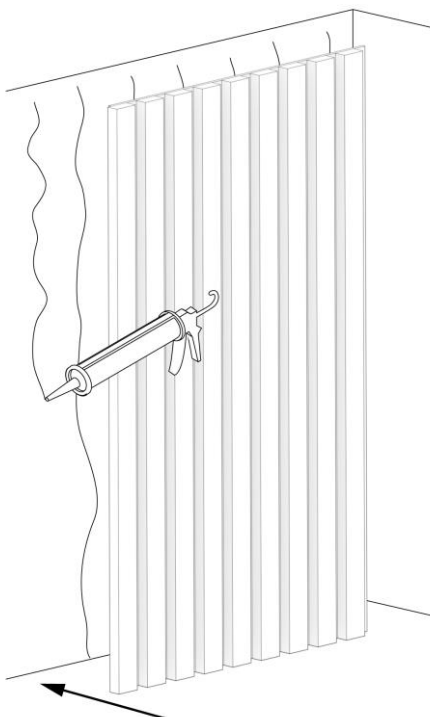
KOMMENTAR: Sie haben die Möglichkeit einen Montagekleber zu verwenden und ganz auf das Schrauben zu verzichten.



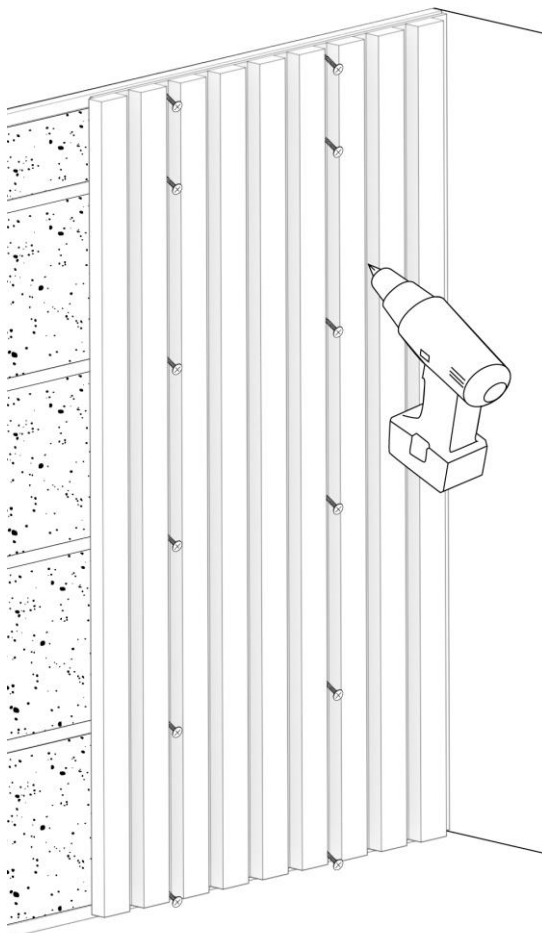
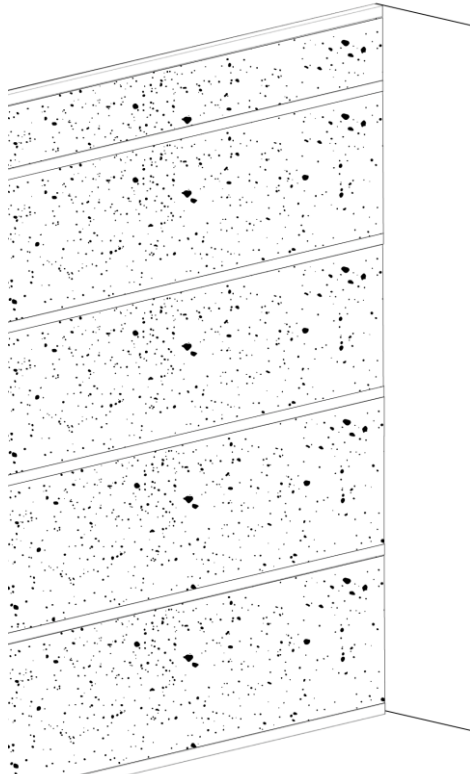
Step 3
Dübel setzen



Step 4
Dekorative Akustikplatte an der
Wand anbringen und mit Bohrer
und Schrauben befestigen.



Step 5/ zusätzliche Option
Sie können für die Montage der
Paneele auch nur Klebstoff
verwenden



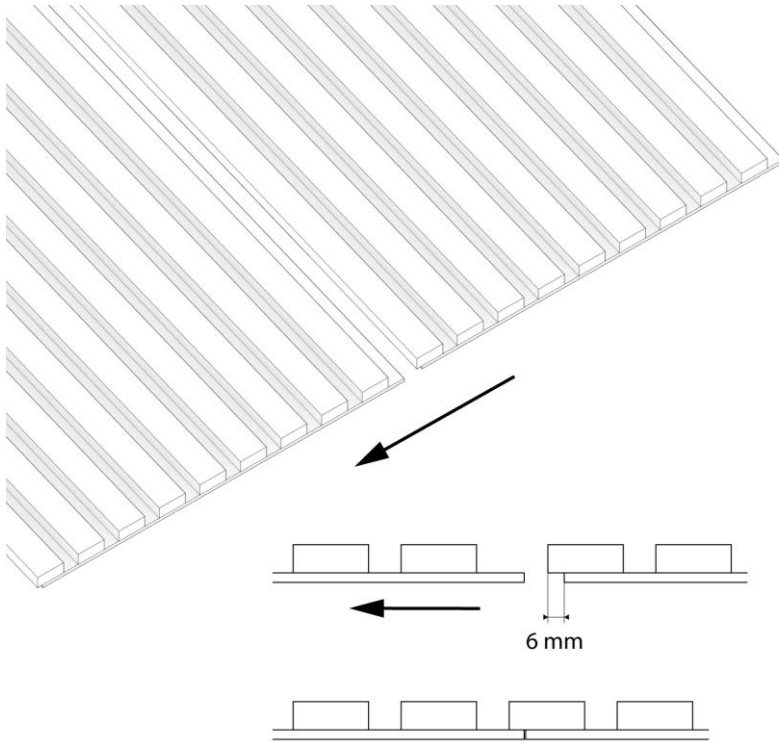
2. Schraubmontage an Holzprofilen.

Wir empfehlen, die Montage der dekorativen Akustikplatten mit der Installation von Holzprofilen in einem Abstand von 60 cm an der Wand zu beginnen. Im nächsten Schritt legen Sie die Akustikplatten direkt auf diese Holzprofile.

Zur Vorbereitung messen Sie bitte Ihren Raum sorgfältig aus und legen Sie fest, wo Sie die Paneele anbringen möchten. Einige bevorzugen es, die Paneele zentral an der Wand zu positionieren, um einen gerahmten Look zu kreieren. Andere bevorzugen eine bodennahe Montage für eine erdverbundene Ästhetik.

HINWEIS 1: Sollten Anpassungen der Wandpaneel-Abmessungen erforderlich sein, verweisen wir auf Schritt 4, in dem das Zuschneiden der Wandpaneele auf die gewünschten Abmessungen erklärt wird.

HINWEIS 2: Bitte stellen Sie sicher, dass Sie bei jeder Installation eine Wasserwaage verwenden, um die korrekte Ausrichtung der Paneele zu gewährleisten.



3. Verbindung der Paneele

Die Montage einiger Paneele kann mühelos gemäß der bereitgestellten Zeichnung durchgeführt werden. Befolgen Sie einfach Schritt für Schritt die Anweisungen, um die Paneele korrekt miteinander zu verbinden.

4. Zuschnitt der Platten auf die gewünschten Maße

LÄNGENBESTIMMUNG/

Beginnen Sie mit der exakten Ermittlung der gewünschten Länge des Wandpaneels. Nutzen Sie hierfür ein geeignetes Messinstrument und markieren Sie die gewünschte Länge mithilfe eines Bleistifts entlang der Lamellen des Paneels.

SÄGEN/

Nachdem Sie die Länge markiert haben, drehen Sie das Wandpaneel so um, dass die Lamellen nach unten zeigen. Nutzen Sie im nächsten Schritt eine Kreissäge, um das Paneel präzise entlang der zuvor vorgenommenen Markierung zu schneiden.

BREITENBESTIMMUNG/

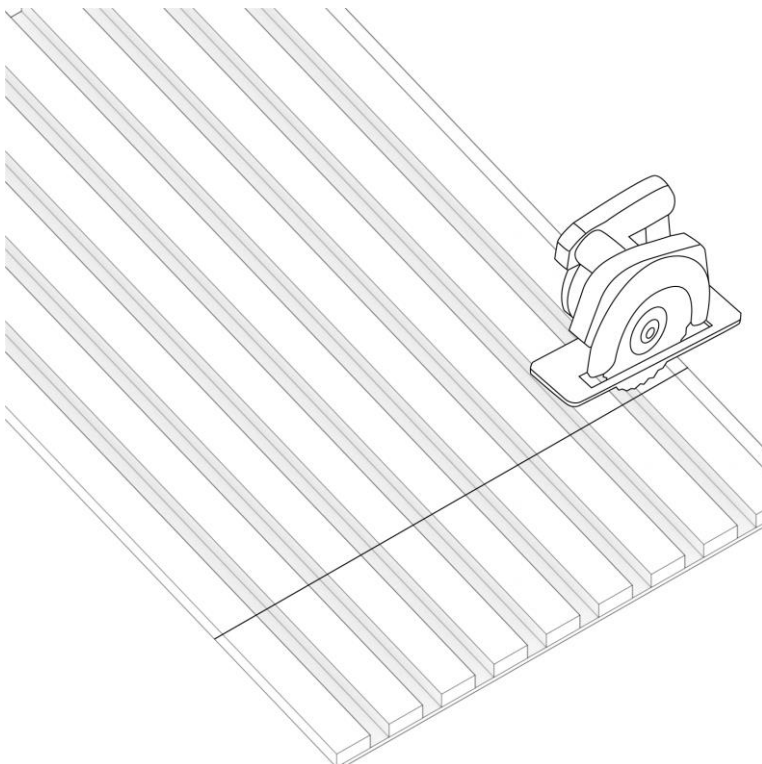
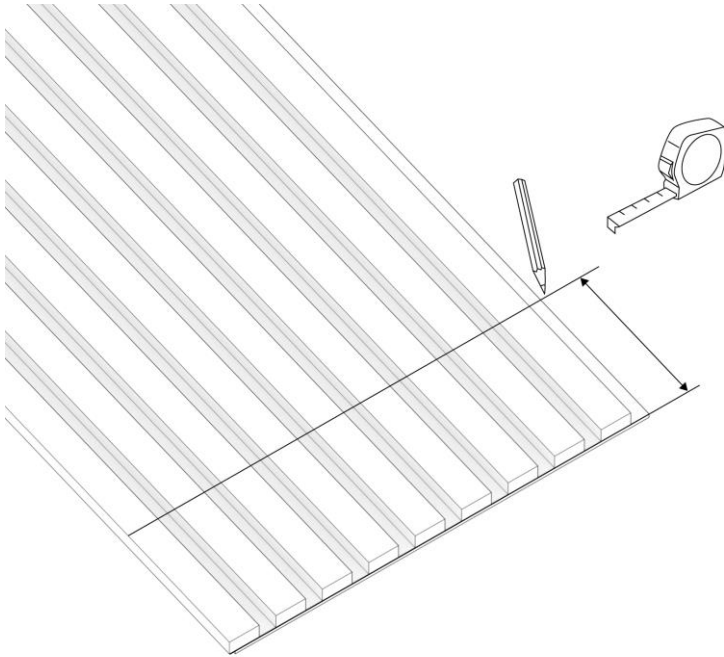
Um die Breite zu bestimmen, messen Sie nun die gewünschte Breite des Wandpaneels und markieren Sie diese ebenfalls mit einem Bleistift.

SCHNEIDEN/

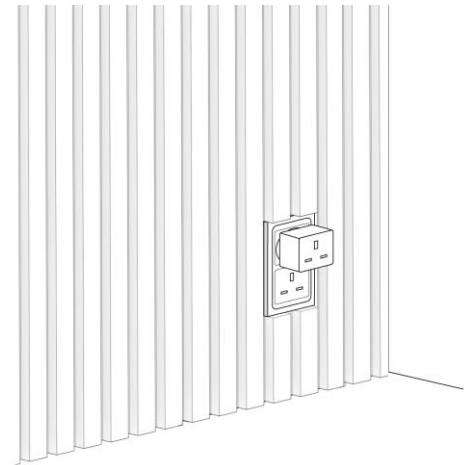
Verwenden Sie nun ein Teppichmesser, um das Paneel entlang der markierten Linie zu schneiden. Seien Sie dabei besonders vorsichtig und achten Sie auf eine saubere Schnittkante.

MONTAGEVORBEREITUNG/

Sobald Ihr Wandpaneel zugeschnitten und für die Montage vorbereitet ist, kehren Sie zu Schritt 1 zurück und führen Sie die Montage entweder durch Verschrauben, Verkleben oder eine Kombination aus beidem durch.



5. Montage an der Steckdose



Beginnen Sie damit, auf dem Wandpaneel den Ort zu markieren, an dem die Steckdose positioniert werden soll. Verwenden Sie ein geeignetes Maßband oder Lineal, um präzise Messungen durchzuführen. Transferieren Sie anschließend diese exakte Messung auf das Paneel. Achten Sie dabei auf Genauigkeit, um eine passgenaue Aussparung für die Steckdose zu gewährleisten. Verwenden Sie eine Multitoolsäge, um die markierte Stelle sorgfältig auszuschneiden.

Schließlich installieren Sie das Paneel an der Wand. Stellen Sie sicher, dass es fest sitzt und die Steckdose korrekt positioniert ist.