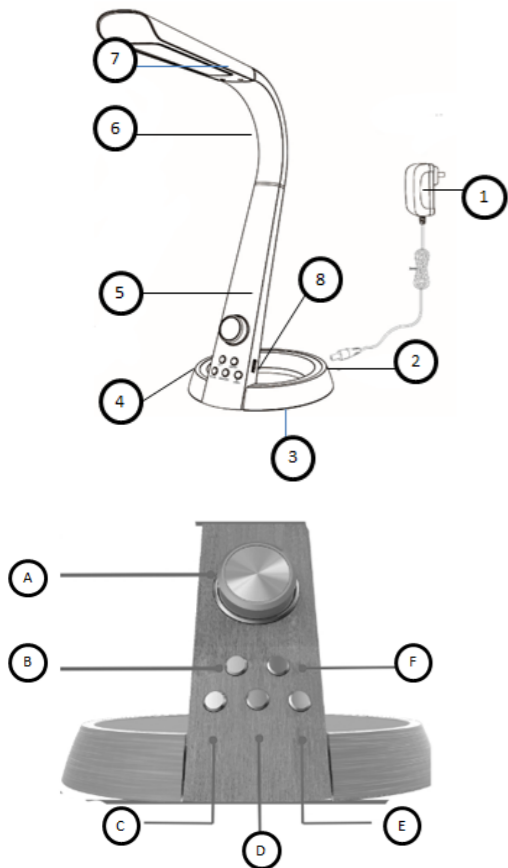


LED Desk Lamp RDL-110U

Product Overview



- | | |
|-----------------------|--|
| 1. Power Adapter | A. Stepless Dimming Knob |
| 2. Adapter Plug Input | B. Light Temperature Button |
| 3. Lamp Base | C. Selectable Night Light Color Button |
| 4. Controls | D. Night Light Dimming Button |
| 5. Arm | E. ON/OFF Night Light Button |
| 6. Adjustable Neck | F. ON/OFF Desk Lamp Button |
| 7. LED Light | |
| 8. USB Output | |

Safety Warning

To reduce the risk of fire, electric shock or injury

1. Turn LED Desk Lamp OFF. Wait until assembly and adapter are cool.
2. Do not place your hands on the LED panel
3. Do not use with an extension cord.
4. Do not try to alter the plug

This instruction sheet is not meant to cover all possible conditions and situations that may occur. Caution and care must be used with any electrical product.

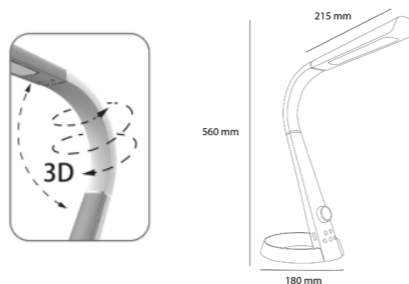
Cleaning

Before cleaning:

1. Ensure the LED Desk Lamp is unplugged
2. Wipe the base, shade and soft tube with damp cloth.
3. Do not immerse the unit in water.
4. Do not use detergent or abrasives for cleaning.

Operation

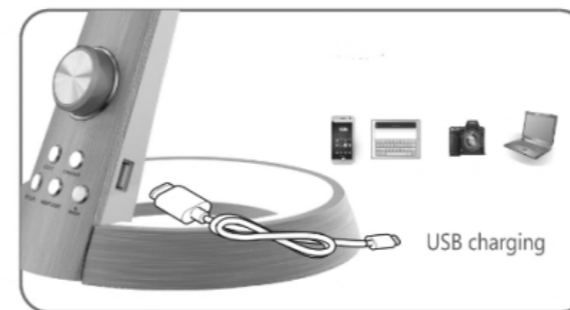
1. Place the LED Desk lamp at the desired location on a desk or table.
2. Place the power adapter plug into the power adapter input.
3. Connect the supplied power adapter into a 120V electrical outlet.
4. Turn ON/OFF the desk lamp (F)
5. Use the control buttons to adjust: (A) Brightness (B) Light Temperature (Warm, Bright or Daylight)
6. Use the control buttons to turn ON/OFF the night light feature . Press the Night Light ON/OFF button (E) to turn ON or OFF. Customize the setting using the color night light button (C) and dimming brightness button (D).
7. Carefully adjust the tilt adjusting head to the desired position.



Read and Save These Instructions

USB Charging

Use the USB output to charge a phone, iPad, camera and more.



Specifications

Feature	RDL-110U
Light Output	450 Lumens
Input Power	8 Watts
Light Color/Temperature	3000K, 4300K, 6300K
Material	ABS
USB	5V,2.1A
Light Modes	Warm, Bright, Daylight
Night Light	3 Mode Dimming, 4 Colors
Arm does not rotate (only bends)	
Adapter	100-240VAC 50/60 Hz
Dimensions	7" x 7" x 22" (180 x 180 x 560mm)
Weight	18 lbs. (0.8kg)

Warranty

Royal Sovereign warrants this product to be free from defects in material and workmanship. Our obligation under this warranty is limited to the repair or replacement, free of charge, when delivered to an authorized Royal Sovereign service center, of any defective part(s) thereof, other than parts damaged in transit.

This warranty is in effect to the original purchaser, for a period of one year from the date of purchase and is not transferable. This warranty shall apply only if the product is used in accordance with the factory provide instructions which accompany it.

Exclusions

This warranty excludes and does not cover defects, malfunctions or failures of this product, caused by repairs by unauthorized persons or service centers, mishandling, improper installation, modification or unreasonable use including incorrect voltage, acts of God, or failure to provide reasonable and necessary maintenance. This warranty is in lieu of any and all expressed warranties. In no event shall Royal Sovereign be liable for consequential or incidental damages. This limitation would not apply if you live in a location that does not permit the exclusion of limitation of incidental or consequential damages.

ROYAL SOVEREIGN INTERNATIONAL, INC.

2 Volvo Dr., Rockleigh, NJ 07647 USA
TEL: +1) 800-397-1025

Email: info@royalsovereign.com

RS INTERNATIONAL CANADA INC.

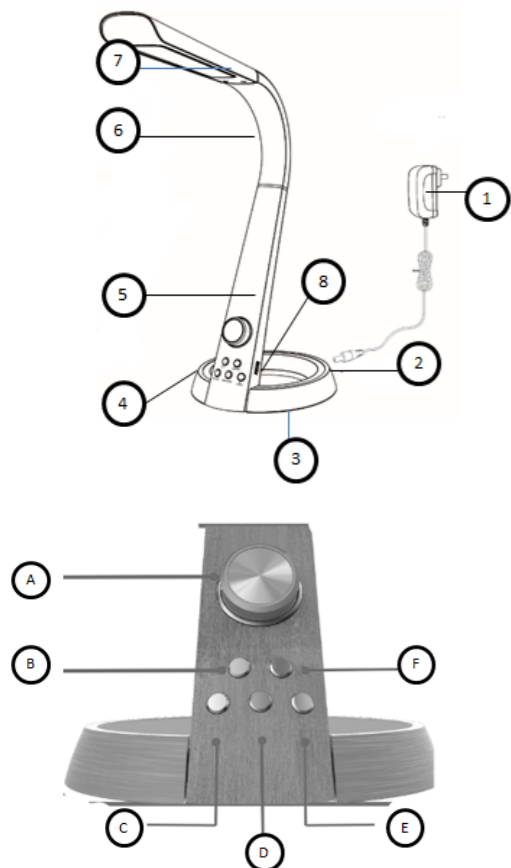
191 Superior Blvd, Mississauga Ontario L5T2L6 CANADA
TEL : +1) 905-461-1095 TF # : +1) 866-961-6673
FAX : +1) 905-461-1096

www.royalsovereign.ca

Because our products are subject to continuous improvement, Royal Sovereign reserves the right to modify product design and specification without notice and without incurring any obligation E&OE.

Lampe de bureau à DEL RDL-110U

Vue d'ensemble du produit



- | | |
|---------------------------------|--|
| 1. Adaptateur secteur | A. Bouton de gradation progressif |
| 2. Entrée de fiche d'adaptateur | B. Bouton de température de la lumière |
| 3. Base de lampe | C. Couleur de lumière nocturne sélectionnable |
| 4. Contrôles | D. Bouton de gradation de l'éclairage nocturne |
| 5. Bras | E. Bouton d'éclairage nocturne ON/OFF |
| 6. Cou réglable | F. Bouton de mise en/hors fonction de la lampe de bureau |
| 7. Lumière à DEL | |
| 8. Sortie USB | |

Avertissement de sécurité

Pour réduire les risques d'incendie, d'électrocution ou de blessure

1. Éteindre la lampe de bureau à DEL. Attendez que l'assemblage et l'adaptateur soient refroidis.
2. Ne placez pas vos mains sur le panneau à DEL
3. Ne pas utiliser avec une rallonge électrique
4. N'essayez pas de modifier la fiche

Ce feuillet d'instructions n'a pas pour but de couvrir toutes les conditions et situations qui peuvent survenir. Il faut faire preuve de prudence et d'attention avec tout produit électrique.

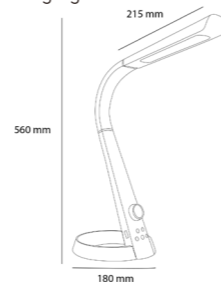
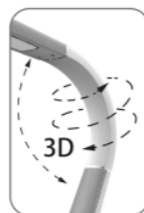
Nettoyage

Nettoyage:

1. Assurez-vous que la lampe de bureau à DEL est débranchée.
2. Essuyez la base, l'abat-jour et le tube doux avec un chiffon humide.
3. Ne pas immerger l'appareil dans l'eau.
4. Ne pas utiliser de détergent ou d'abrasifs pour le nettoyage.

Fonctionnement

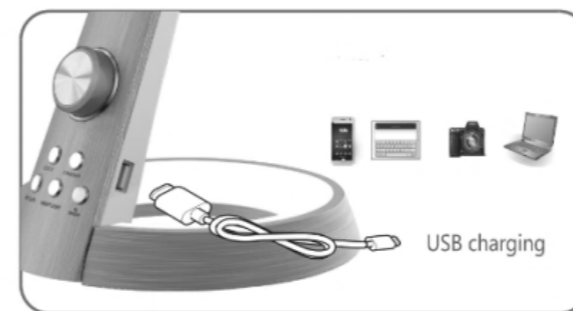
1. Placez la lampe de bureau à DEL à l'endroit désiré sur un bureau ou une table.
2. Placez la fiche de l'adaptateur secteur dans l'entrée de l'adaptateur secteur.
3. Branchez l'adaptateur secteur fourni dans une prise de courant de 120 V.
4. Allumer/éteindre la lampe de bureau (F)
5. Utilisez les touches de contrôle pour régler : (A) Luminosité (B) Lumière Température (Chaud, Lumineux ou Lumière du jour)
6. Utilisez les touches de commande pour allumer/éteindre l'éclairage nocturne. Appuyez sur le bouton ON/OFF de la veilleuse (E) pour allumer ou éteindre. Personnalisez le réglage à l'aide de la touche de la veilleuse couleur (C) et de la touche bouton de variation de la luminosité (D).
7. Réglez soigneusement la tête de réglage de l'inclinaison à la position souhaitée.



Lire et conserver ces instructions

Recharge USB

Utilisez la sortie USB pour charger un téléphone, un iPad, un appareil photo et plus encore.



Spécifications

Caractéristique	RDL-110U
Sortie de lumière	450 Lumens
Puissance d'entrée	8 Watts
Couleur/température de la lumière	3000K, 4300K, 6300K
Matériel	ABS
USB	5 V, 2,1 ampère
Modes de lumière	Chaud, Lumineux, Lumière du jour
Veilleuse	3 modes de gradation, 4 couleurs
Le bras ne tourne pas (se plie seulement)	
Adaptateur	100-240VAC 50/60 Hz
Dimensions	180 x 180 x 560 mm (7 po x 7 po x 22 po)
Poids	0,8 kg (1,8 lb)

Garantie

Royal Sovereign garantit que ce produit est exempt de défauts de matériaux et de fabrication. Notre obligation en vertu de cette garantie se limite à la réparation ou au remplacement, sans frais, lors de la livraison à un centre de service Royal Sovereign agréé, de toute pièce défectueuse, autre que pièces endommagées pendant le transport.

Cette garantie est en vigueur pour l'acheteur original, pour une période d'un an à compter de la date d'achat et n'est pas transférable. Cette garantie ne s'applique que si le produit est utilisé conformément à la présente garantie. L'usine fournit les instructions qui l'accompagnent.

Exclusions

Cette garantie exclut et ne couvre pas les défauts, dysfonctionnements ou pannes de ce produit, causés par des réparations effectuées par des personnes non autorisées ou des centres de service, une mauvaise manipulation, une mauvaise installation, une modification ou un mauvais fonctionnement.

utilisation déraisonnable, y compris une tension incorrecte, des cas de force majeure ou le défaut de fournir l'entretien raisonnable et nécessaire. Cette garantie remplace toute garantie expresse. Royal Sovereign ne peut en aucun cas être tenu responsable des dommages indirects ou accessoires. Cette limitation ne s'appliquerait pas si vous vivez dans un endroit qui ne permet pas l'exclusion de la limitation des dommages accessoires ou consécutifs.

ROYAL SOVEREIGN INTERNATIONAL, INC.

2 Volvo Dr., Rockleigh, NJ 07647 USA

TEL: +1) 800-397-1025

Email: info@royalsovereign.com

RS INTERNATIONAL CANADA INC.

191 Superior Blvd, Mississauga Ontario L5T2L6 CANADA

TEL : +1) 905-461-1095 TF # : +1) 866-961-6673

FAX : +1) 905-461-1096

www.royalsovereign.ca

Parce que nos produits sont sujets à une amélioration continue, Royal Sovereign se réserve le droit de modifier la conception et les spécifications de ses produits sans préavis et sans obligation d'E&OE.