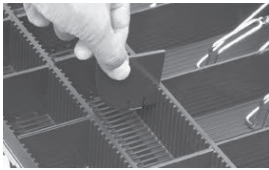


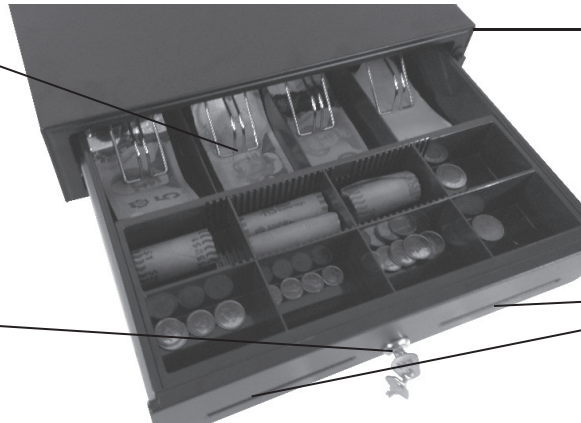
Owner's Manual

RCRD-1616M 16" Manual Cash Drawer

Removable plastic tray holder with 4 bill compartments and 8 coin dividers (4 adjustable)



Key Lock with 2 key (locking lid not shown)



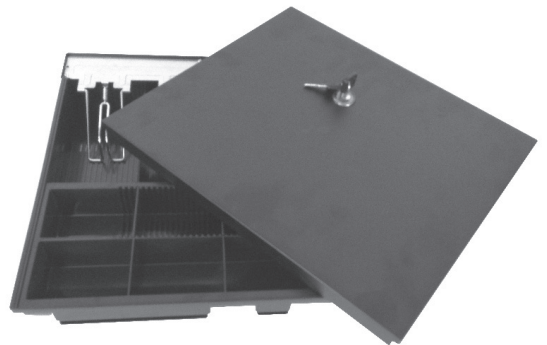
Push Button Drawer Release

Dual Media Slots provide quick and secure storage of valuable items

SPECIFICATIONS

Bill Compartments	4
Coin Dividers	8 (4 fixed, 4 adjustable)
Media Slots	2
Drawer Release	Push Button
Material	Steel Construction with Rubber Feet
Drawer	Metal cash drawer with heavy duty ball bearing roller
Durability	Minimum of 1,000, 000 operations
Lock	3 Position Key Lock (Key alike)
Color	Black
Dimensions	10.1 cm high x 41.0 cm wide x 41.8 cm deep
Weight	13.5 lbs (6.1 kg)

RCRD-16T-Accessory Plastic Tray with locking lid



LIMITED ONE YEAR WARRANTY

This warranty applies to repair or replacement of product found to be defective in material or workmanship for one year from the date of the original purchase. This warranty is extended only to the original purchaser.

This warranty does not apply to damage resulting from abuse, misuse, or improper maintenance of damage that is attributable to acts of nature. Royal Sovereign International, Inc. (and its affiliated companies) is not liable for incidental or consequential damages of any nature. This limitation would not apply if you live in those areas that do not permit the exclusion or limitation of incidental or consequential damages.

Defective products for warranty repair or replacement cannot be returned without a Return Authorization number. For US service, please go to www.royalsovereign.com Customer Support Tab to make a request for an Office Product Return Authorization. For Canadian customer service, please go to <http://www.royalsovereign.ca/support/service-policy.html> for more information.

Defective products must be returned to Royal Sovereign International Consumer Return Department, freight prepaid, with proof of purchase and Return Shipping and Handling payment (check or money order). Upon repair or replacement the product will be returned to the customer.

Return defective product to the following address with a detailed description of the problem. If possible, pack in original carton. Please prepay shipping charges.

Because our products are subject to continuous improvement, RS Canada reserves the right to modify product design and specifications without notice and without incurring any obligation. E&OE

ROYAL SOVEREIGN INTERNATIONAL, INC.

2 Volvo Drive Rockleigh, NJ 07647 USA

TEL : +1) 800-397-1025 FAX : +1) 201-750-1022

www.royalsovereign.com

RS CANADA INC.

5610 Timberlea Blvd, Mississauga Ontario L4W 4M6 CANADA

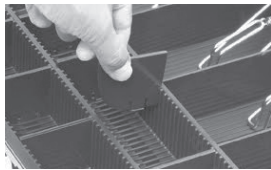
TEL : +1) 905-461-1095 TF : +1) 866-961-6673 FAX : +1) 905-461-1096

www.royalsovereign.ca

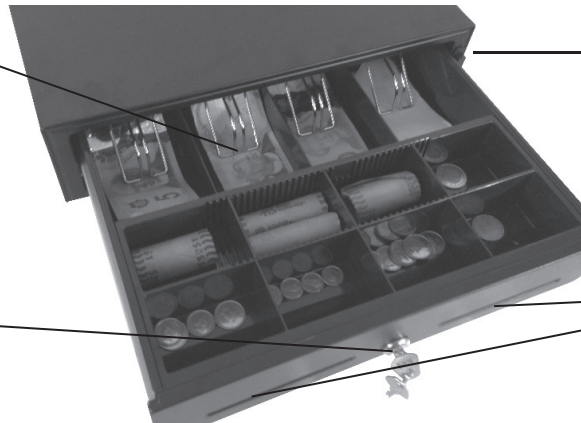
Guide de l'utilisateur

RCRD-1616M Tiroir-caisse manuel 16 po

Plateau de plastique amovible muni de quatre compartiments à billets et de huit séparateurs à pièces de monnaie (dont quatre sont réglables)



Verrou avec 2 clés (couverture verrouillable non montré)



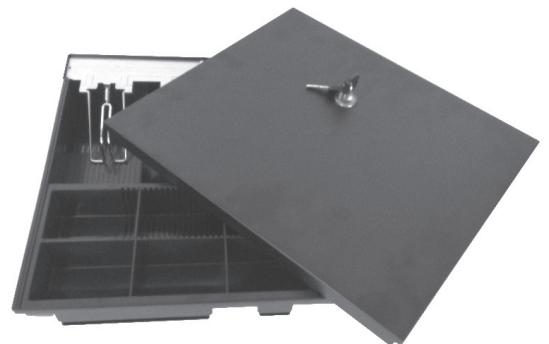
Ouverture du tiroir par bouton-poussoir

Fentes médias doubles pour un rangement rapide et sécurisé des objets de valeur

FICHE TECHNIQUE

Compartiments à billets	4
Séparateurs à pièce de monnaie	8 (4 fixes, 4 ajustables)
Fentes médias	2
Ouverture du tiroir	Bouton poussoir
Matériel	Construction en acier avec patins en caoutchouc
Tiroir	Tiroir-caisse en métal avec roulement à billes robuste
Durabilité	Au moins 1 000 000 d'utilisations
Verrou	Verrou à 3 positions (même des clés)
Couleur	Noir
Dimensions	10,1 cm hauteur x 41,0 cm largeur x 41,8 cm profondeur
Poids	13,5 lb (6,1 kg)

RCRD-16T- Accessoire pour plateau en plastique avec couvercle verrouillable



GARANTIE LIMITÉE DE 1 AN

Cette garantie prévoit la réparation ou le remplacement d'un produit comportant un vice de matériau ou de fabrication pendant un an à partir de la date de l'achat initial. La garantie n'est offerte qu'à l'acheteur d'origine.

Cette garantie ne couvre pas les dommages causés par l'abus, le mésusage, l'entretien inapproprié ou les dommages attribuables aux calamités naturelles. Royal Sovereign International, Inc. (et ses filiales) n'accepte aucune responsabilité pour les dommages consécutifs ou indirects, quelle que soit leur nature. Cette restriction ne s'applique pas si vous résidez dans une région qui ne permet pas l'exclusion ou la restriction des dommages consécutifs ou indirects.

Les produits défectueux couverts par la garantie en vue de la réparation ou du remplacement ne peuvent pas être retournés sans un numéro d'autorisation de retour. En ce qui concerne le service aux États-Unis, veuillez accéder au www.royalsovereign.com, onglet Customer Support, pour présenter une demande d'autorisation de retour d'article de bureau (Office Product Return Authorization). Pour ce qui est du service à la clientèle aux Canadiens, veuillez accéder au <http://www.royalsovereign.ca/support/service-policy.html> pour obtenir de plus amples renseignements.

Les produits défectueux doivent être expédiés au service à la clientèle de Royal Sovereign International, port payé, et accompagnés d'une preuve d'achat et du paiement des frais de port et de manutention pour le retour (chèque ou mandat postal). Suivant la réparation ou le remplacement, le produit sera retourné au client.

Retournez le produit défectueux à l'adresse ci-dessous, accompagné d'une explication détaillée du problème. Lorsque cela est possible, retournez le produit dans son emballage d'origine. Veuillez payer à l'avance les frais d'expédition.

Parce que nos produits font constamment l'objet d'améliorations, RS Canada se réserve le droit de modifier le modèle et la fiche technique sans avis ni obligation du fabricant. E&OE

ROYAL SOVEREIGN INTERNATIONAL, INC.

2 Volvo Drive Rockleigh, NJ 07647 É.-U.

TÉL. : +1) 800-397-1025 TÉLEC. : +1) 201-750-1022

www.royalsovereign.com

RS CANADA INC.

5610, boul. Timberlea, Mississauga, Ontario L4W 4M6 CANADA

TÉL. : +1) 905-461-1095 SANS FRAIS : +1) 866-961-6673 TÉLEC. : +1) 905-461-1096

www.royalsovereign.ca