



Owner's Manual

PFNC-30DX



**30" Oscillating Pedestal Fan
7500 CFM**

Please read and retain these instructions

RS International. Canada Inc.

Because our products are subject to continuous improvement, RS International Canada Inc. reserves the right to modify product design and specifications without notice and without incurring any obligation. E&OE

SAFETY INSTRUCTIONS

CAUTION

READ AND FOLLOW ALL INSTRUCTIONS BEFORE OPERATING FAN. DO NOT USE FAN IF ANY PART IS DAMAGED OR MISSING.

Important Instructions:

Use this fan only as described in this manual. Any other use not recommended by the manufacturer may cause electrical shock, fire or injury.

To reduce the risk of fire or electrical shock, do not expose to water or rain.

To reduce the risk of fire or electrical shock, do not use with fan with any solid state speed control device. Automatically operated device – to reduce the risk of injury, disconnect from power supply before servicing.

If the power supply cord is damaged, contact your local service centre or a qualified electrician to install an appropriate replacement cord to prevent any injury or damage.

This unit does not apply to be used in locations where special conditions prevail, such as the presence of a corrosive or explosive atmosphere. (dust, vapor or gas)

Do not place the fan on a small, not level, uneven or any surface which might allow fan to tip or fall.

This unit is not intended for use by persons (including children) with reduced physical, sensory or mental capabilities, or lack of experience and knowledge, unless they have been given supervision or instructions concerning use of the fan by a person responsible for their safety.

Children should be supervised to ensure that they do not play with the fan.

Never insert fingers or any other objects through the grill guard when fan is in operation.

Do not unplug the fan by pulling the cable cord. Unplug by holding the plug and pulling.

Disconnect the fan from its power source when moving from one location to another.

Disconnect the fan from its power source when removing guards for cleaning.

Be sure fan is on a stable, flat surface when in operation.

Do not use fan in windows. Rain and moisture may create electrical hazard.

Close supervision is necessary when this fan is used near children, the elderly and pets.

Do not place the fan near an open flame, cooking or heating appliance or hot surface.

This fan should not be operated outside or exposed to rain.

Avoid the use of extension cords due to the risk of fire. If an extension cord must be used the cord must be a minimum of 14AWG and rated not less than 1875W.

Do not run power cord under carpeting.

Do not cover cord with throw rugs, runners or the like.

Arrange cord away from traffic area where it will not be tipped over.

CAUTION

DO NOT ALTER THE FANS ASSEMBLY.

WARNING: Be sure that both front and rear guard screws are completely tightened in locking position before operation.

WARNING

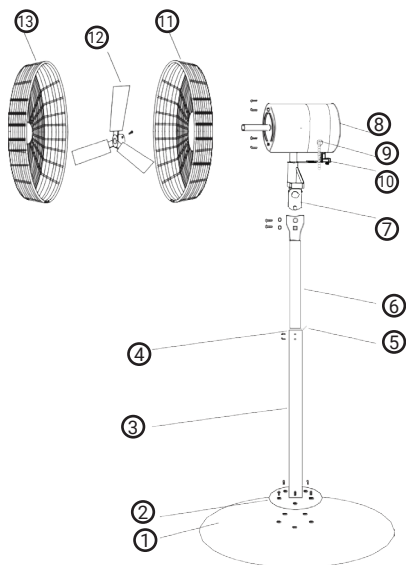
Shock Hazard: Use the fan only in dry environments. This fan is not intended for use in a bathroom, laundry area or similar locations or near sinks, washing machines, swimming pools or other sources of water. Never locate fan where it may fall into a bathtub or other water receptacle. Do not use in damp environments such as flooded basements.

Hot Surfaces: Do not touch fan motor when in use. The motor is hot when in use. To avoid burns, do not let bare skin touch hot surfaces.

Fire Hazard: Fans have arching or sparking parts inside. Do not use near combustible materials or flammable gases or sources of heat. Do not use in areas where gasoline, pain or flammable materials are used or stored. To prevent a possible fire, do not block air intakes or exhaust in any manner. Do not insert or allow foreign object to enter any ventilation or exhaust opening as this may cause an electric shock, fire or damage the fan.

Prevent Electric Shock: This fan has a three prong grounded plug that must be inserted into a matching properly grounded outlet to reduce the risk of electrical shock. Do not attempt to defeat this safety feature. Do not use this fan with any solid-state speed control devices.

PARTS



1. FAN BASE
2. COUPLER
3. STAND
4. ADJUSTING KNOB
5. L-SHAPE ADJUSTABLE SCREW
6. EXTENSION ROD
7. MOTOR BRACKET
8. MOTOR
9. SWITCH
10. OSCILLATION SWITCH
11. REAR GUARD
12. BLADE
13. FRONT GUARD

ASSEMBLY

Stand and Base Assembly

1. Align holes on the coupler of the outer stand with holes on the fan base.
2. Insert screws with nuts from the accessories bag and tighten securely.

Stand Assembly

1. Remove the two screws from the extension rod adjuster.
2. Insert the extension pipe into the outer stand rod.
3. Align the two holes on the outer stand rod with the holes on the adjuster and secure the adjuster with two the screws removed in step 1.
4. Adjust the extension rod to desired height.
5. Tighten the L-shaped screw to set the height.

Stand and Motor Assembly

1. Remove the bolts, flat washers and nuts from the extension rod.
2. Align the upper round hole on the extension rod with the round hole on the motor bracket.
3. Insert the bolt and replace the flat washer and nut which are removed from step 1.
4. Adjust the fan head to the desired tilting angle and insert the bolt through the lower square hole on the extension rod assembly with the cambered slot on the motor bracket, then secured with flat washer, lock washer and nut which are moved from step 1.
5. Tighten the bolts and nuts.
6. Repeat step 3-5 to adjust the airflow upward or downward.

Rear Guards and Blades Assembly

1. Remove the four screws, spring washers and the flat washer from the motor around the motor shaft.
 2. Align the rear guard over the threaded holes on the motor. Ensure the small hole on the rear guard is located downward.
 3. Secure the rear fan guard and the motor with the screws removed in step 1.
 4. Remove the screw on the blades' circular slot and carefully slide the blade assembly over the shaft. Tighten the screw to fix the blades on the groove on the shaft.
- CAUTION** : Do not alter angle of blades or bend them in any manner.

Front Guards Assembly

1. Open the clips on the front of the guard.
2. Hang the front guard on the top rib of the rear guard by utilizing the U-shaped fixed clip on the top of the front guard.
3. Insert and secure the safety guard bolt, spring washer and nut.
4. Press the clip down around the front guard to secure.

OPERATING INSTRUCTIONS

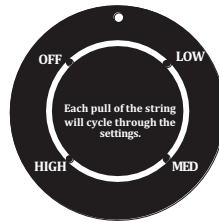
Fan operation : Always operate the fan in the upright position following all instructions and recommendations listed in this manual.

Fan connection : Plug fan directly into a standard electrical outlet (120- volt A.C., 60 Hz). Ensure the plug fits tightly in the outlet. A loose connection may cause overheating and damage to the plug or fan.

Note : To prevent overloading a circuit, do not plug the fan into a circuit that is servicing other electrical devices.

Oscillation and Speed Control : Pull the left string for oscillation. Pull the right string for speed setting. The fan will cycle through the following speed settings:

- OFF
- LOW
- MED
- HIGH



To Adjust Airflow Upward Or Downward : Loosen the position screw first and then loosen the pivot nut. Tilt the motor to the desired angle then firmly tighten the pivot nut first and then tighten the position screw.

To Adjusting Fan Height : Loosen the L-shape screw on the fan pipes. Adjust the fan to the desired height and tighten the L-shape screw.

CARE AND MAINTANANCE

Cleaning : ⚠ CAUTION: Ensure that the fan is unplugged from the electrical outlet before cleaning the fan. Clean the grille surface with a clean damp cloth. Do not use harsh chemical or abrasive cleaners.

DO NOT IMMERSE THE FAN OR ANY WIRES IN WATER.

Replace front grille before fan use. Allow the fan to dry completely before use. Periodic grille cleaning with a vacuum will prevent dust build up. The motor is sealed and does not require any interior maintenance, cleaning or lubrication.

Maintenance : The Internal motor bearings are permanently lubricated and does not require any additional lubrication.

⚠ CAUTION: DO NOT OPERATE THE FAN WITHOUT THE GRILLE IN PLACE. DO NOT USE THE FAN IF IT HAS MALFUNCTIONED OR BECOMES DAMAGED IN ANY WAY.

Storage : Keep original carton for storage of the fan. Coil and tie the power cord to avoid damage during storage.

SPECIFICATIONS

Model	PFNC-30DX
Size	30"
Fan Speeds	High, Medium, Low
CFM	7500 CFM
Tilt Adjustable Head	30°
Oscillation	100°
Power Supply	120V, 60Hz, 210W
Cord Length	3m (9.8ft)
Adjustable Height	65.7"-80.7" (167-205mm)
Unit Dimension	31.9" x 25.6" x 6.6" (810x 650 x 167mm)
Unit Height	43.6.lbs. (19.8 kg)
Approval	cETL

WARRANTY

This warranty applies to repair or replacement of product found to be defective in material or workmanship for one year from the date of the original purchase. This warranty is extended only to the original purchaser. This warranty shall apply only if the fan is used in accordance with the factory provided instructions which accompany it. This warranty does not apply to damage resulting from abuse, misuse, or improper maintenance of damage that is attributable to acts of nature. **RS International Canada Inc. ("RSIC")** is not liable for incidental or consequential damages of any nature. Our obligation under this warranty is limited to the repair or replacement, free of charge, when delivered to an authorized Royal Sovereign service center, of any defective part(s) thereof, other than parts damaged in transit.

Exclusions

This warranty excludes and does not cover defects, malfunctions or failures of this product, caused by repairs by unauthorized persons or service centers, mishandling, improper installation, modification or unreasonable use including incorrect voltage, acts of God, or failure to provide reasonable and necessary maintenance. This warranty is in lieu of any and all expressed warranties. In no event shall **RSIC** be liable for consequential or incidental damages. This limitation would not apply if you live in a location that does not permit the exclusion of limitation of incidental or consequential damages.

RS INTERNATIONAL CANADA INC.
191 Superior Blvd., Mississauga,
ON L5T 2L6 CANADA
TEL : +1) 866-961-6673
www.royalsovereign.ca

Guide d'utilisation

PFNC-30DX



**Ventilateur oscillant sur pied
de 30 po7 500 CFM**

Veillez lire et conserver ces instructions

RS International. Canada Inc.

Parce que nos produits font l'objet d'améliorations constantes, RS International Canada Inc. se réserve le droit de modifier la conception et les spécifications des produits sans préavis et sans encourir d'obligation. E&OE

INSTRUCTIONS DE SÉCURITÉ

MISE EN GARDE

LISEZ ET SUIVEZ TOUTES LES INSTRUCTIONS AVANT D'UTILISER LE VENTILATEUR. NE PAS UTILISER LE VENTILATEUR SI UNE PIÈCE EST ENDOMMAGÉE OU MANQUANTE.

Instructions importantes:

Utilisez ce ventilateur uniquement comme décrit dans ce guide. Toute autre utilisation non recommandée par le fabricant peut provoquer une électrocution, un incendie ou des blessures.

Pour réduire le risque d'incendie ou d'électrocution, ne l'exposez pas à l'eau ou à la pluie.

Pour réduire les risques d'incendie ou d'électrocution, n'utilisez pas le ventilateur avec un dispositif de contrôle de vitesse à semi-conducteurs.

Dispositif à fonctionnement automatique automatique - pour réduire le risque de blessure, débranchez l'appareil de l'alimentation électrique avant de le réparer.

Si le cordon d'alimentation est endommagé, contactez votre centre de service local ou un électricien qualifié pour installer un cordon de remplacement approprié afin d'éviter toute blessure ou tout dommage. Cet appareil ne doit pas être utilisé dans des endroits où règnent des conditions particulières, telles que la présence d'une atmosphère corrosive ou explosive (poussière, vapeur ou gaz).

Ne placez pas le ventilateur sur une petite surface, non plane, inégale ou sur toute surface qui pourrait permettre au ventilateur de basculer ou de tomber.

Cet appareil n'est pas destiné à être utilisé par des personnes (y compris des enfants) dont les capacités physiques, sensorielles ou métalliques sont réduites, ou qui manquent d'expérience et de connaissances. physiques, sensorielles ou métalliques réduites, ou manquant d'expérience ou de connaissances, à moins qu'elles n'aient été supervisées ou des instructions concernant l'utilisation du ventilateur par une personne responsable de leur sécurité.

Les enfants doivent être surveillés pour s'assurer qu'ils ne jouent pas avec le ventilateur.

Ne jamais introduire les doigts ou tout autre objet à travers la grille de protection lorsque le ventilateur est en marche.

Ne débranchez pas le ventilateur en tirant sur le câble. Débranchez-le en tenant la fiche et en tirant dessus. Débranchez le ventilateur de sa source d'alimentation lorsque vous le déplacez d'un endroit à un autre.

Débranchez le ventilateur de sa source d'alimentation lorsque vous retirez les protections pour les nettoyer. Assurez-vous que le ventilateur se trouve sur une surface stable et plane lorsqu'il fonctionne.

Ne pas utiliser le ventilateur dans les fenêtres. La pluie et l'humidité peuvent créer un risque électrique.

Une surveillance étroite est nécessaire lorsque ce ventilateur est utilisé à proximité d'enfants, de personnes âgées ou d'animaux domestiques.

Ne pas placer le ventilateur à proximité d'une flamme nue, d'un appareil de cuisson ou de chauffage ou d'une surface chaude.

Ce ventilateur ne doit pas être utilisé à l'extérieur ou exposé à la pluie. Évitez d'utiliser des rallonges en raison du risque d'incendie. Si une rallonge doit être utilisée, elle doit être d'au moins 14 AWG et d'au moins 1 875 W.

Ne pas faire passer le cordon d'alimentation sous la moquette.

Ne pas couvrir le cordon avec des tapis, des patins ou autres.

Disposer le cordon à l'écart des zones de circulation, de manière à ce qu'il ne puisse pas être renversé.

MISE EN GARDE

NE PAS MODIFIER L'ASSEMBLAGE DES VENTILATEURS.

AVERTISSEMENT : Assurez-vous que les vis de protection avant et arrière sont complètement serrées en position de verrouillage avant l'utilisation.

AVERTISSEMENT

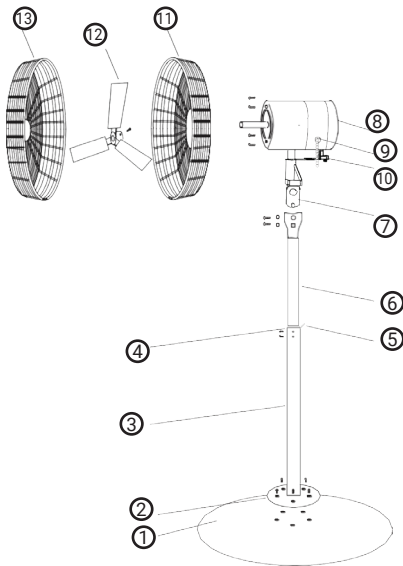
Risque d'électrocution : Utilisez le ventilateur uniquement dans des environnements secs. Ce ventilateur n'est pas destiné à être utilisé dans une salle de bain, une buanderie ou tout autre endroit similaire, ni à proximité d'un évier, d'une machine à laver, d'une piscine ou de toute autre source d'eau. Ne placez jamais le ventilateur à un endroit où il pourrait tomber dans une baignoire ou un autre récipient d'eau. Ne pas utiliser dans des humides tels que les sous-sols inondés.

Surfaces chaudes : Ne pas toucher le moteur du ventilateur lorsqu'il est utilisé. Le moteur est chaud lorsqu'il est utilisé. Pour éviter les brûlures, ne laissez pas la peau nue toucher les surfaces chaudes.

Risque d'incendie : Les ventilateurs ont des parties arquées ou étincelantes à l'intérieur. Ne pas utiliser à proximité de matériaux combustibles ou de gaz inflammables ou de sources de chaleur. Ne pas utiliser dans des endroits où l'on utilise ou entreposer de l'essence ou des matériaux inflammables. Pour éviter un éventuel incendie, ne bloquez pas les entrées ou sorties d'air de quelque manière que ce soit. Ne pas insérer ou n'insérez pas ou ne laissez pas d'objet étranger pénétrer dans une ouverture de ventilation ou d'échappement, car cela pourrait provoquer une électrocution, un incendie ou endommager le ventilateur.

Prévention des électrocutions : Ce ventilateur est équipé d'une fiche à trois broches avec mise à la terre qui doit être insérée dans une prise correspondante correctement mise à la terre pour réduire le risque d'électrocutions. Ne tentez pas de contourner ce dispositif de sécurité. N'utilisez pas ce ventilateur avec un pôle de contrôle de vitesse à semi-conducteurs.

PIÈCES



1. SOCLE DU VENTILATEUR
2. COUPLEUR
3. SUPPORT
4. BOUTON DE RÉGLAGE
5. VIS AJUSTABLE EN "L"
6. TIGE D'EXTENSION
7. SUPPORT DU MOTEUR
8. MOTEUR
9. COMMUTATEUR
10. COMMUTATEUR D'OSCILLATION
11. GARDE ARRIÈRE
12. LAMES
13. GARDE AVANT

ASSEMBLAGE

Assemblage du support et du socle

1. Alignez les trous du coupleur du support extérieur avec les trous du socle du ventilateur.
2. Insérez les vis avec les écrous du sac d'accessoires et serrez fermement.

Assemblage du support

1. Retirez les deux vis du dispositif de réglage de la tige d'extension.
2. Insérez le tuyau d'extension dans la tige extérieure du support.
3. Alignez les deux trous de la tige extérieure du support avec les trous du dispositif de réglage. et fixez le dispositif de réglage avec deux des vis retirées à l'étape 1.
4. Ajustez la tige d'extension à la hauteur souhaitée.
5. Serrez la vis en "L" pour régler la hauteur.

Assemblage du support et du moteur

1. Retirez les boulons, les rondelles plates et les écrous de la tige d'extension.
2. Alignez le trou rond supérieur de la tige d'extension avec le trou rond du support du moteur.
3. Insérez le boulon et remplacez la rondelle plate et l'écrou qui ont été retirés à l'étape 1.
4. Ajustez la tête du ventilateur à l'angle d'inclinaison souhaité et insérez le boulon dans le trou carré inférieur de l'ensemble de tige d'extension avec la fente cambrée sur le support du moteur, puis fixez-le avec une rondelle plate, une rondelle de blocage et un écrou qui sont déplacés de l'étape 1.
5. Serrez les boulons et les écrous.
6. Répétez les étapes 3 à 5 pour régler le débit d'air vers le haut ou vers le bas.

Assemblage des gardes et des lames

1. Retirez les quatre vis, les rondelles élastiques et la rondelle plate du moteur autour de l'arbre du moteur.
2. Alignez la protection arrière sur les trous filetés du moteur. Assurez-vous que le petit trou sur la protection arrière est situé vers le bas.
3. Fixez la protection du ventilateur arrière et le moteur avec les vis retirées à l'étape 1.
4. Retirez la vis de la fente circulaire des lames et faites glisser soigneusement l'ensemble de lames sur l'arbre. Serrez la vis pour fixer les lames sur la rainure de l'arbre.

MISE EN GARDE : Ne modifiez pas l'angle des lames et ne les pliez pas de quelque manière que ce soit.

Assemblage des gardes avant

1. Ouvrez les attaches sur le devant du garde.
2. Accrochez le garde avant sur la nervure supérieure du garde arrière en utilisant l'attache fixe en "U" situé sur le dessus du garde avant.
3. Insérez et fixez le boulon de protection, la rondelle élastique et l'écrou.
4. Appuyez sur l'attache autour du garde avant pour le fixer.

INSTRUCTIONS DE FONCTIONNEMENT

Fonctionnement du ventilateur : faites toujours fonctionner le ventilateur en position verticale en suivant toutes les instructions et recommandations répertoriées dans ce guide.

Connexion du ventilateur : Branchez le ventilateur directement dans une prise électrique standard (120 volts CA, 60 Hz). Assurez-vous que la fiche est bien insérée dans la prise. Une connexion desserrée peut provoquer une surchauffe et endommager la fiche ou le ventilateur.

Remarque : Pour éviter de surcharger un circuit, ne branchez pas le ventilateur sur un circuit qui dessert d'autres appareils électriques.

Oscillation et contrôle de la vitesse : Tirez sur la corde gauche pour l'oscillation. Tirez sur la corde droite pour régler la vitesse. Le ventilateur passera par les réglages de vitesse suivants :

- HORS FONCTION
- FAIBLE
- MOYEN
- ÉLEVÉ



Pour régler le débit d'air vers le haut ou vers le bas : Desserrez d'abord la vis de position, puis desserrez l'écrou de pivot. Inclinez le moteur à l'angle souhaité, puis serrez d'abord fermement l'écrou de pivot, puis serrez la vis de position.

Pour régler la hauteur du ventilateur : Desserrez la vis en "L" sur les tuyaux du ventilateur. Ajustez le ventilateur à la hauteur souhaitée et serrez la vis en "L".

SOIN ET ENTRETIEN

Nettoyage : ⚠ ATTENTION : Assurez-vous que le ventilateur est débranché de la prise électrique avant de nettoyer le ventilateur. Nettoyez la surface de la grille avec un chiffon propre et humide. N'utilisez pas de nettoyeurs chimiques ou abrasifs agressifs.

NE PAS IMMERGER LE VENTILATEUR NI LES FILS DANS L'EAU.

Remplacez la grille avant d'utiliser le ventilateur. Laissez le ventilateur sécher complètement avant utilisation. Un nettoyage périodique de la grille avec un aspirateur empêchera l'accumulation de poussière. Le moteur est scellé et ne nécessite aucun entretien intérieur, nettoyage ou lubrification.

Entretien : Les roulements internes du moteur sont lubrifiés en permanence et ne nécessitent aucune lubrification supplémentaire.

⚠ ATTENTION : NE PAS FAIRE FONCTIONNER LE VENTILATEUR SANS LA GRILLE EN PLACE. N'UTILISEZ PAS LE VENTILATEUR S'IL A UN DYSFONCTIONNEMENT OU EST ENDOMMAGÉ DE QUELQUE MANIÈRE.

Entreposage : Conserver le carton d'origine pour l'entreposage du ventilateur. Enroulez et attachez le cordon d'alimentation pour éviter tout dommage pendant l'entreposage.

SPÉCIFICATIONS

Modèle	PFNC-30DX
Dimensions	30 po
Vitesse du ventilateur	Élevée, moyenne, faible
CFM	7 500 CFM
Tête inclinable ajustable	30°
Oscillation	100°
Alimentation	120 V, 60 Hz, 210 W
Longueur du cordon	3 m (9,8 pi.)
Hauteur ajustable	65,7 po - 80,7 po (167-205mm)
Dimensions de l'unité	31,9 po x 25,6 po x 6,6 po (810 x 650 x 167 mm)
Poids de l'unité	43,6 lb (19,8 kg)
Homologation	cETL

GARANTIE

Cette garantie s'applique à la réparation ou au remplacement d'un produit présentant un défaut de matériau ou de fabrication pendant un an à compter de la date d'achat initial. matériel ou de fabrication pendant un an à compter de la date de l'achat initial. Cette garantie n'est accordée qu'à l'acheteur d'origine. Cette garantie ne s'applique que si le ventilateur est utilisé conformément aux instructions fournies par l'usine qui l'accompagne. Cette garantie ne s'applique pas aux dommages résultant d'un abus, d'une mauvaise utilisation ou d'un mauvais entretien, ni aux dommages imputables à des actes de la nature. **RS International Canada Inc. ("RSIC")** n'est pas responsable des dommages accessoires ou indirects de quelque nature que ce soit. Notre obligation au titre de la présente garantie se limite à ce qui suit : Notre obligation au titre de la présente garantie se limite à la réparation ou au remplacement, sans frais, lorsque l'appareil est livré à un centre de service Royal Sovereign agréé, de toute pièce défectueuse, à l'exception des pièces endommagées en cours de transport.

Exclusions

Cette garantie exclut et ne couvre pas les défauts, dysfonctionnements ou défaillances de ce produit, causés par des réparations effectuées par des personnes ou des centres de service non autorisés, une mauvaise manipulation, l'installation incorrecte, la modification ou l'utilisation déraisonnable, y compris une tension incorrecte, les cas de force majeure ou le manque d'entretien raisonnable. Cette garantie remplace toute garantie expresse. RSIC ne peut en aucun cas être tenu responsable des dommages indirects ou accessoires. Cette limitation ne s'applique pas si vous résidez dans un pays qui ne permet pas l'exclusion ou la limitation des dommages indirects ou consécutifs.

RS INTERNATIONAL CANADA INC.
191 Superior Blvd., Mississauga,
ON L5T 2L6 CANADA
TEL : +1) 866-961-6673
www.royalsovereign.ca