



Owner's Manual

2-in-1 Rechargeable Floor and Table Fan

PFN-LB06B



Please read and retain these instructions

RS International. Canada Inc.

Because our products are subject to continuous improvement, RS International Canada Inc. reserves the right to modify product design and specifications without notice and without incurring any obligation. E&OE

SAFETY INSTRUCTIONS

⚠ READ AND FOLLOW ALL INSTRUCTIONS BEFORE OPERATING FAN. DO NOT USE FAN IF ANY PART IS DAMAGED OR MISSING.

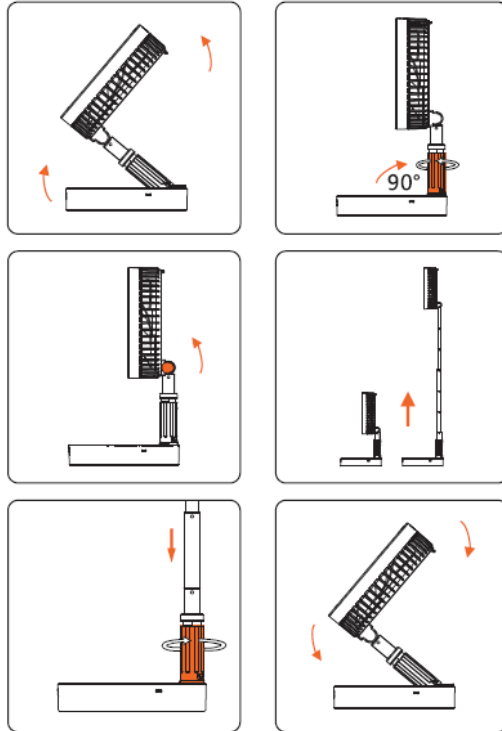
IMPORTANT INSTRUCTIONS

- Use this fan only as described in this manual. Any other use not recommended by the manufacturer may cause electrical shock, fire or injury.
- To reduce the risk of fire or electrical shock, do not expose to water or rain.
- This unit should not be used in locations where special conditions prevail, such as the presence of a corrosive or explosive atmosphere. (dust, vapor or gas)
- Protect the appliance from extreme temperatures, direct sunlight, strong jolts, high humidity, moisture, flammable gases, steam and solvents.
- Do not place the fan on a small or uneven or any surface which might allow fan to tip or fall
- This unit is not intended for use by persons (including children) with reduced physical, sensory or metal capabilities, or lack of experience and knowledge, unless they have been given supervision or instructions concerning use of the fan by a person responsible for their safety.
- Children should be supervised to ensure that they do not play with the fan.
- Do not use fan in windows. Rain and moisture may create electrical hazard.
- Do not pour water on the housing or control panel.
- Do not place heavy items or sit on the fan.
- Do not place the fan near an open flame, cooking or heating appliance or hot surface.


BUILT-IN LITHIUM BATTERY

- The rechargeable battery is permanently built into the product and cannot be replaced.
- Never damage rechargeable batteries. Damaging the casing of rechargeable batteries might cause an explosion or a fire!
- Never short-circuit the contacts of the rechargeable battery. Do not throw the battery or the product into fire. There is a danger of fire and explosion!
- Charge the rechargeable batteries regularly, even if you do not use the product. Due to the rechargeable battery technology being used, you do not need to discharge the rechargeable battery first.
- Never charge the rechargeable batteries of the product unattended.
- When charging, place the product on a surface that is not heat-sensitive. It is normal that a certain amount of heat is generated during charging.

ADJUSTING THE FAN (EXPAND. COLLAPSE/ADJUST)



OPERATION

Press the  button to switch the power ON/OFF.

Press the Mode button to toggle through modes. The LEDs will indicate which mode is active: low (●○○○) → medium (○●○○) → high (○○●○) → natural (○○○●)

CORDED OR CORDLESS OPERATION

This fan can be used either corded or cordless operation.

Corded Operation

Connect one the charging cable to the USB-C charging port of the unit, the other end to the electrical outlet. The fan will operate via electrical power.

Note : When plugged into an electrical outlet, the fan will automatically be charging the battery.

Cordless Operation

The fan has a built-in lithium battery. In battery mode, it can operate for about 4 hours in high setting or about 17.5 hours in low setting.

To charge the lithium battery, connect one the charging cable to the USB-C charging port of the unit, the other end to the electrical outlet.

LEDs flashing : Charging in progress.

ALL LEDs constant : Fully Charged.

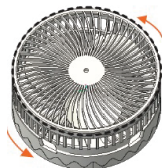
The LED lights indicate the level of charge : • 25%, •• 50% ••• 75% •••• 100%

USB CONNECTION

This fan has a USB output to allow you to charge devices such as a mobile phone while using your fan. Connect one end of a charging cable (not included) to your mobile device, and the other end to the USB output port . Charging will automatically start after connection.

CARE AND MAINTAINANCE

- Do not use any chemicals agents, rubbing alcohol to clean the fan as they can cause damage to the housing.
- Never open the fan when the protective housing is removed
- Dust may build up on the fan grid or blades over time. To facilitate cleaning, unscrew the protective grid as shown.
- Switch the power of and disconnect all cables before each cleaning.
- Clean the product with a dry, fibre-free cloth.



SPECIFICATIONS

MODEL	PFN-LB06B
Use	Table or Floor
Operation	Battery or Corded
Battery	18650 Lithium Battery (included)
Corded	USB -A 5V/DC 2A (included)
Phone Stand	Yes
Adjustable Height	38"
Fan Speed	4
Operation	4 Hr (High) - 17.5 Hr (Low)
Battery Charging Time	5.5 Hours
Unit Dimension	
Folded	7.8" x 7.8" x 3.7" (197 x197 x 93mm)
Extended	7.8" x 7.8" x 38.4" (197 x197 x 975mm)
Unit Weight	2.0 lbs (0.93kg)

WARRANTY

This warranty applies to repair or replacement of product found to be defective in material or workmanship for one year from the date of the original purchase. This warranty is extended only to the original purchaser. This warranty shall apply only if the fan is used in accordance with the factory provided instructions which accompany it. This warranty does not apply to damage resulting from abuse, misuse, or improper maintenance of damage that is attributable to acts of nature.

RS International Canada Inc. ("RSIC") is not liable for incidental or consequential damages of any nature. Our obligation under this warranty is limited to the repair or replacement, free of charge, when delivered to an authorized Royal Sovereign service center, of any defective part(s) thereof, other than parts damaged in transit.

Exclusions

This warranty excludes and does not cover defects, malfunctions or failures of this product, caused by repairs by unauthorized persons or service centers, mishandling, improper installation, modification or unreasonable use including incorrect voltage, acts of God, or failure to provide reasonable and necessary maintenance. This warranty is in lieu of any and all expressed warranties. In no event shall **RSIC** be liable for consequential or incidental damages. This limitation would not apply if you live in a location that does not permit the exclusion of limitation of incidental or consequential damages.

RS INTERNATIONAL CANADA INC.

191 Superior Blvd., Mississauga,

ON L5T 2L6 CANADA

TEL : +1) 866-961-6673

www.royalsovereign.ca

Guide d'utilisation

Ventilateur de table et plancher rechargeable 2 en 1

PFN-LB06B



Veillez lire et conserver ces instructions

RS International. Canada Inc.

Étant donné que nos produits font l'objet d'améliorations constantes, RS International Canada Inc. se réserve le droit de modifier la conception et les spécifications des produits sans préavis et sans encourir d'obligation. E&OE

INSTRUCTIONS DE SÉCURITÉ

⚠ LIRE ET SUIVRE TOUTES LES INSTRUCTIONS AVANT D'UTILISER LE VENTILATEUR. NE PAS UTILISER LE VENTILATEUR SI UNE PARTIE EST ENDOMMAGÉE OU MANQUANTE

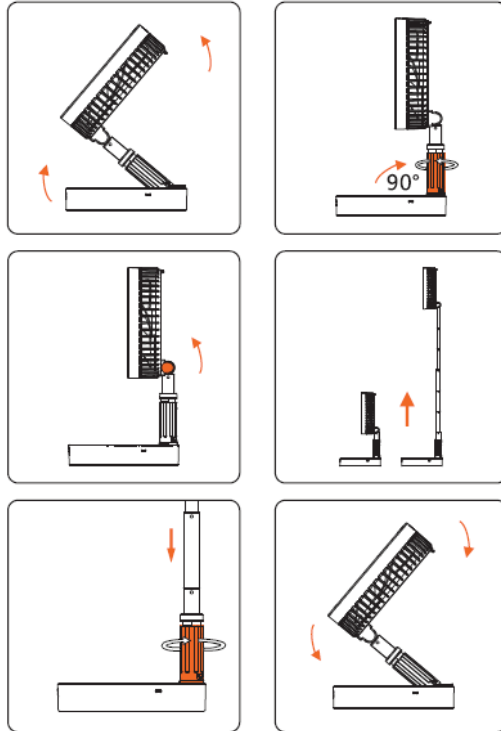
INSTRUCTIONS IMPORTANTES

- N'utilisez ce ventilateur que de la manière décrite dans ce manuel. Toute autre utilisation non recommandée par le fabricant peut provoquer une électrocution, un incendie ou des blessures.
- Pour réduire les risques d'incendie ou d'électrocution, ne pas exposer l'appareil à l'eau ou à la pluie.
- Cet appareil ne doit pas être utilisé dans des endroits soumis à des conditions particulières, telles que la présence d'une atmosphère corrosive ou explosive. (poussière, vapeur ou gaz)
- Protégez l'appareil des températures extrêmes, de la lumière directe du soleil, des fortes secousses, de l'humidité élevée, de l'humidité, des gaz inflammables, de la vapeur et des solvants.
- Ne pas placer le ventilateur sur une surface petite ou inégale ou sur une surface qui pourrait le faire basculer ou tomber.
- Cet appareil n'est pas destiné à être utilisé par des personnes (y compris des enfants) dont les capacités physiques, sensorielles ou métalliques sont réduites, ou qui manquent d'expérience et de connaissances, à moins qu'une personne responsable de leur sécurité ne leur ait donné une surveillance ou des instructions concernant l'utilisation du ventilateur.
- Les enfants doivent être surveillés pour s'assurer qu'ils ne jouent pas avec le ventilateur.
- Ne pas utiliser le ventilateur dans une fenêtre. La pluie et l'humidité peuvent créer un risque électrique.
- Ne pas verser d'eau sur le boîtier ou le panneau de commande.
- Ne pas placer d'objets lourds ou s'asseoir sur le ventilateur.
- Ne pas placer le ventilateur à proximité d'une flamme nue, d'un appareil de cuisson ou de chauffage ou d'une surface chaude.

PILE AU LITHIUM-ION INTÉGRÉE

- La batterie rechargeable est intégrée de manière permanente dans le produit et ne peut être remplacée.
- N'endommagez jamais les piles rechargeables. L'endommagement du boîtier des piles rechargeables peut provoquer une explosion ou un incendie !
- Ne court-circuitez jamais les contacts de la batterie rechargeable. Ne jetez pas la batterie ou le produit au feu. Il y a un risque d'incendie et d'explosion !
- Chargez régulièrement les piles rechargeables, même si vous n'utilisez pas le produit. En raison de la technologie utilisée pour les piles rechargeables, il n'est pas nécessaire de les décharger au préalable.
- Ne chargez jamais les piles rechargeables du produit sans surveillance.
- Lors du chargement, placez le produit sur une surface qui n'est pas sensible à la chaleur. Il est normal qu'une certaine quantité de chaleur soit générée pendant la charge.

RÉGLAGE DU VENTILATEUR (DÉPLIER/REPLIER/AJUSTER)



FONCTIONNEMENT

Appuyez sur le  bouton pour mettre l'appareil en ou hors fonction.

Appuyez sur le bouton Mode pour passer d'un mode à l'autre. Les DEL indiquent le mode actif : faible (●○○○) → moyen (○●○○) → élevé (○○●) → naturel (○○●)

FUNCTIONNEMENT À CORDON OU SUR PILES

Ce ventilateur peut être utilisé avec ou sans fil.

Fonctionnement avec fil : Connectez l'une des extrémités du câble de charge au port de charge USB-C de l'appareil, l'autre extrémité à la prise électrique. Le ventilateur fonctionnera grâce à l'alimentation électrique.

Remarque : Lorsqu'il est branché sur une prise électrique, le ventilateur charge automatiquement la batterie.

Fonctionnement sans fil

Le ventilateur est équipé d'une pile au lithium intégrée. En mode batterie, il peut fonctionner pendant environ 4 heures en réglage élevé ou environ 17,5 heures en réglage faible.

Pour charger la pile au lithium, connectez l'une des extrémités du câble de charge au port de charge USB-C de l'appareil, l'autre extrémité à la prise électrique.

DEL clignotants : Recharge en cours.

TOUS les voyants à DEL sont constants : Recharge complet.

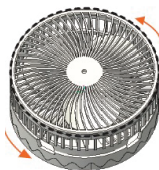
Les voyants à DEL indiquent le niveau de charge : • 25%, •• 50% ••• 75% •••• 100%

CONNEXION USB

Ce ventilateur est doté d'une sortie USB qui vous permet de recharger des appareils tels qu'un téléphone portable tout en utilisant votre ventilateur. Connectez une extrémité d'un câble de chargement (non fourni) à votre appareil mobile et l'autre extrémité au port de sortie USB. Le chargement démarre automatiquement après la connexion.

SOIN ET ENTRETIEN

- N'utilisez pas de produits chimiques ou d'alcool à friction pour nettoyer le ventilateur, car ils risquent d'endommager le boîtier.
- N'ouvrez jamais le ventilateur lorsque le boîtier de protection est retiré.
- Avec le temps, de la poussière peut s'accumuler sur la grille ou les pales du ventilateur. Pour faciliter le nettoyage, dévissez la grille de protection comme indiqué.
- Mettez l'appareil hors tension et débranchez tous les câbles avant chaque nettoyage.
- Nettoyez le produit avec un chiffon sec et sans fibres.



SPECIFICATIONS

MODÈLE	PFN-LB06B
Utilisation	Table ou plancher
Fonctionnement	Sur piles ou avec fil
Pile	Pile au lithium-ion de 18 650 (inclus)
Cordon	USB-A 5 V/CC 2 A (inclus)
Support pour téléphone	Oui
Hauteur ajustable	38 po
Vitesses du ventilateur	4
Fonctionnement	4 heures (élevé) - 17,5 heures (faible)
Temps de recharge de la pile	5,5 heures
Dimensions de l'unité	
Replié	7,8 po x 7,8 po x 3,7 po (197 x 197 x 93 mm)
Déployé	7,8 po x 7,8 po x 38,4 po (197 x 197 x 975 mm)
Poids de l'unité	2,0 lb (0,93 kg)

GARANTIE

Cette garantie s'applique à la réparation ou au remplacement d'un produit présentant un défaut de matériau ou de fabrication pendant un an à compter de la date d'achat initial. Cette garantie n'est accordée qu'à l'acheteur d'origine. Cette garantie ne s'applique que si le ventilateur est utilisé conformément aux instructions fournies par l'usine qui l'accompagnent. Cette garantie ne s'applique pas aux dommages résultant d'un abus, d'une mauvaise utilisation ou d'un mauvais entretien, ni aux dommages imputables à des actes de la nature. **RS International Canada Inc. ("RSIC")** n'est pas responsable des dommages accessoires ou indirects de quelque nature que ce soit. Notre obligation au titre de la présente garantie se limite à ce qui suit : Notre obligation au titre de la présente garantie se limite à la réparation ou au remplacement, sans frais, lorsque l'appareil est livré à un centre de service Royal Sovereign agréé, de toute pièce défectueuse, à l'exception des pièces endommagées en cours de transport.

Exclusions

Cette garantie exclut et ne couvre pas les défauts, dysfonctionnements ou défaillances de ce produit, causés par des réparations effectuées par des personnes ou des centres de service non autorisés, une mauvaise manipulation, l'installation incorrecte, la modification ou l'utilisation déraisonnable, y compris une tension incorrecte, les cas de force majeure ou le manque d'entretien raisonnable. Cette garantie remplace toute garantie expresse. RSIC ne peut en aucun cas être tenu responsable des dommages indirects ou accessoires. Cette limitation ne s'applique pas si vous résidez dans un pays qui ne permet pas l'exclusion ou la limitation des dommages indirects ou consécutifs.

RS INTERNATIONAL CANADA INC.

191 Superior Blvd., Mississauga,

ON L5T 2L6 CANADA

TEL : +1) 866-961-6673

www.royalsovereign.ca