

## Instructions pour l'applique murale de taille moyenne

Ces produits doivent être installés dans un environnement sec par un électricien qualifié.  
Avant l'installation, coupez l'alimentation électrique du circuit.

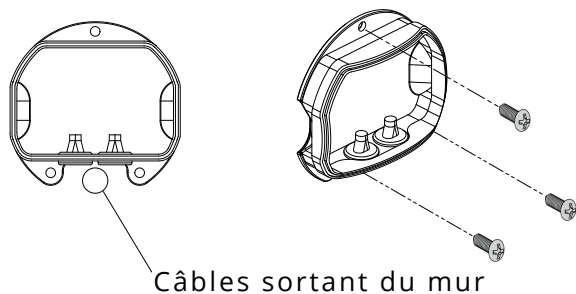
Emplacement	Intérieur/Extérieur
Classe	Classe 1
Indice de protection IP	IP44
Zone Salle de Bains	Zone 2
Conducteur requis	Non
Classement Incendie	Non
Longueur du Câble	200mm

Source de Lumière	G9
Puissance Maximale	6W
Lampe Incluse	Non

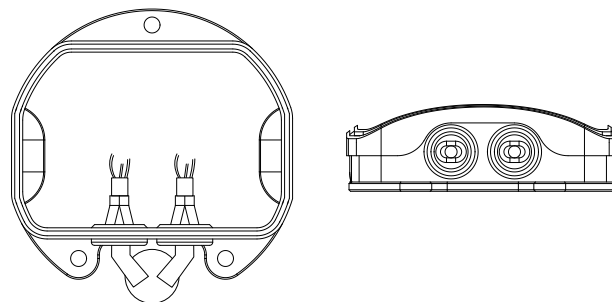
Geschakeld	Non
Dimmable	Ampoule Nécessaire
Tension Nominale	220-240V
Fréquence Nominale	50 /60Hz



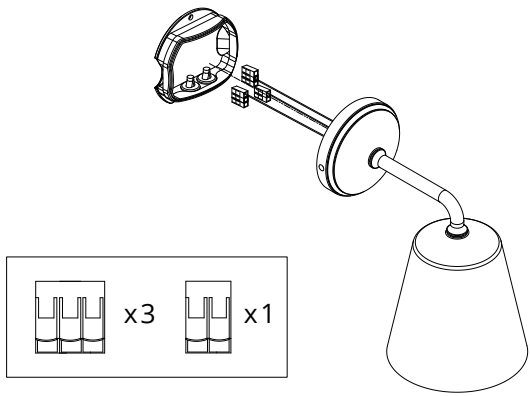
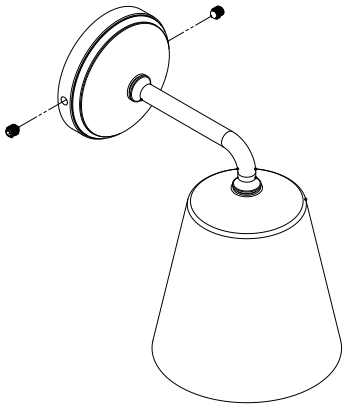
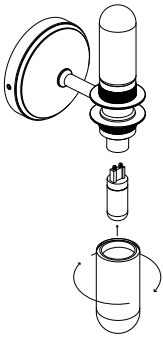
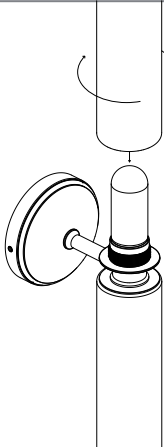
### 1. Installer une applique murale



### 2. Faire passer les câbles dans l'œillet



## Instructions pour l'applique murale de taille moyenne

<p>3. Connecter les WAGO à l'intérieur de la base</p>	<p>4. Serrer les vis sans tête</p>
	
<p>5. Dévisser le couvercle en verre pour ajouter l'ampoule</p>	<p>6. Visser l'abat-jour Claremont au corps</p>
	
<p>7. Utiliser l'anneau pour fixer l'abat-jour</p>	<p>8. Utiliser la vis sans tête pour régler la hauteur de l'abat-jour</p>
