

Brite-Nite™ W600 LED Spotlight™



User's Manual / Manual de Usuario / Guide d'Utilisation

We are constantly improving our products so specifications are subject to change without notice. Visit our website for the latest product information.

Estamos mejorando nuestros productos constantemente, por lo tanto, las especificaciones están sujetas a cambios sin previo aviso. Visite nuestro sitio web para obtener la información más reciente de los productos.

Nous améliorons constamment nos produits, alors les spécifications sont sujettes à changement sans préavis. Visitez notre site Web, pour obtenir les dernières informations sur nos produits.

Brite-Nite™ W600 LED Spotlight™ by Wagan Tech®

Thank you for purchasing the Brite-Nite™ W600 LED Spotlight™ by Wagan Tech®. With normal care and proper treatment, it will provide years of reliable service. Please read all operating instructions carefully before use.

FEATURES

- Bright LED spotlight
- 3 brightness levels
- Waterproof
- Adjustable stand

SPECIFICATIONS

Lumens	High— 600 lm Medium— 200 lm Low— 50 lm
Run Time	High— 2 hr Medium— 6 hr Low— 24 hr
Battery	3 AA (not included)
Impact Resistance	3 ft (1 meter)
Beam Distance	810 ft (247 m)
Submersible	1 m
IP Rating	IP67 Waterproof

CAUTION

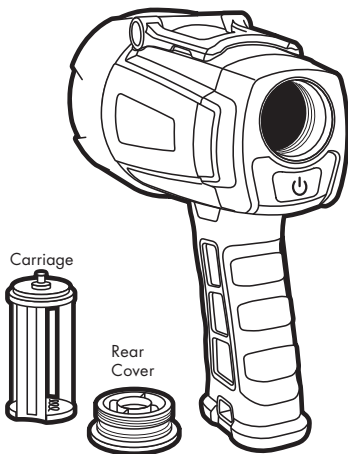
- Never point the light beam directly into the eyes of another person or animal.
- This product is not a toy: Do not allow children to play with this item.
- Do not store in direct sunlight or near a heat source.
- Use for intended purposes only.
- Do not submerge in water.
- Lens gets hot after prolonged use. Avoid heat sensitive surfaces.

OPERATION

1. Locate power switch
2. Click 1X for high
Click 2X for medium
Click 3X for low
Click 4X to turn off

REPLACING THE BATTERIES

1. Turn the light off
2. Unscrew the rear cover counter-clockwise.
3. Remove the battery carriage.
4. Install three Type-AA alkaline batteries. Replace carriage.
5. Replace the rear cover tightly to ensure seal.



WAGAN Corp. Limited Warranty

The WAGAN Corporation warranty is limited to products sold only in the United States.

Warranty Duration:

Product is warranted to the original purchaser for a period of one (1) year from the original purchase date, to be free of defects in material and workmanship. WAGAN Corporation disclaims any liability for consequential damages. In no event will WAGAN Corporation be responsible for any amount of damages beyond the amount paid for the product at retail.

Warranty Performance:

During the warranty period, a product with a defect will be replaced with a comparable model when the product is returned to WAGAN Corporation with an original store receipt. WAGAN Corporation will, at its discretion, replace or repair the defective part. The replacement product will be warranted for the balance of the original warranty period. This warranty does not extend to any units which have been used in violation of written instructions furnished.

Warranty Disclaimers:

This warranty is in lieu of all warranties expressed or implied and no representative or person is authorized to assume any other liability in connection with the sale of our products. There shall be no claims for defects or failure of performance or product failure under any theory of tort, contract or commercial law including, but not limited to negligence, gross negligence, strict liability, breach of warranty, and breach of contract.

Returns:

WAGAN Corporation is not responsible for any item(s) returned without an official Return Authorization number (RA#). Please contact our customer service team by phone or email to obtain an RA#. You can also visit our website and chat with our team during our normal business hours. For more details and instructions on how to process a warranty claim, please read the "Returns" section under the "Contact" page on our website. WAGAN Corporation is not responsible for any shipping charges incurred in returning the item(s) back to the company for repair or replacement.

Register your product online at <http://tinyurl.com/wagan-registration> to be added to our email list. You will receive previews on our upcoming products, promotions, and events.

Brite-Nite™ W600 LED Spotlight™ de Wagan Tech®

Gracias por comprar la Brite-Nite™ W600 LED Spotlight™ de Wagan Tech®. Con un cuidado normal y un uso adecuado, este producto le durará años. Lea detenidamente el manual de instrucciones antes de poner en funcionamiento el producto.

CARACTERÍSTICAS

- Linterna LED brillante
- 3 niveles de brillo
- Resistente al agua
- Soporte ajustable

ESPECIFICACIONES

Lúmenes	Alto— 600 lm Medio— 200 lm Bajo— 50 lm
Duración en funcionamiento	Alto— 2 hr Medio— 6 hr Bajo— 24 hr
Batería	3 AA (no incluido)
Resistencia a impactos	1 m
Distancia del haz de luz	247 m
Sumergible	1 m
Calificación IP	IP67 Resistente al agua

PRECAUCIONES

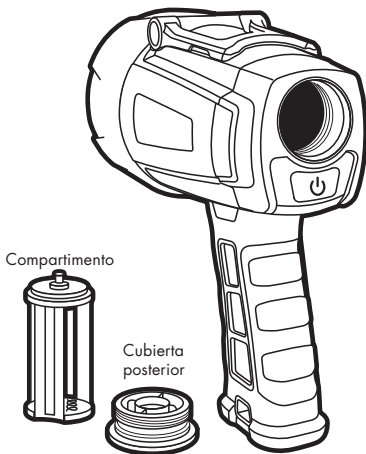
- No apunte el haz de luz directamente a los ojos de otra persona o animal.
- No permita que los niños jueguen con este dispositivo.
- No guardar bajo la luz solar directa o cerca de fuentes de calor.
- Usar para su fin específico únicamente.
- No sumergir en agua.
- El lente se calienta después del uso prolongado. Evitar superficies sensibles al calor.

OPERACIÓN

1. Localice el interruptor de encendido
2. - Oprima 1 vez para alto
- Oprima 2 veces para medio
- Oprima 3 veces para bajo
- Oprima 4 veces para cerrar

CAMBIO DE PILAS

1. Apague la luz
2. Desenroscar la cubierta posterior en sentido antihorario.
3. Extraiga el compartimento de las pilas.
4. Coloque tres pilas alcalinas tipo AA. Coloque el compartimento nuevamente.
5. Colocar de nuevo la cubierta posterior y ajustar bien para garantizar el sellado.



Garantía Limitada de la Corporación Wagan

La garantía de WAGAN Corporation se limita exclusivamente a los productos vendidos en Estados Unidos.

Duración de la garantía:

Se extiende la garantía del producto para el comprador original por el periodo de un (1) año a partir de la fecha de compra original, que declara que está libre de defectos de materiales y mano de obra. WAGAN Corporation no asume ninguna responsabilidad por daños consecuentes. Bajo ninguna circunstancia WAGAN Corporation asumirá responsabilidad por daños que excedan el importe pagado por el producto en una tienda minorista.

Cumplimiento de la garantía:

Durante el periodo de la garantía, un producto defectuoso será reemplazado por un modelo equivalente cuando el producto sea devuelto a WAGAN Corporation con un recibo original de la tienda. WAGAN Corporation, a su criterio, reemplazará, reemplazará o reparará la parte defectuosa. El producto de reemplazo quedará cubierto por el resto del periodo de la garantía original. Esta garantía no se extiende a las unidades cuyo uso haya violado las instrucciones suministradas por escrito.

Exclusiones de la garantía:

Esta garantía reemplaza toda otra garantía expresa o implícita y ningún representante o persona están autorizados a asumir responsabilidad alguna en relación con la venta de nuestros productos. No se aceptarán reclamos por defectos o falla de funcionamiento o falla del producto bajo ninguna interpretación del derecho de responsabilidad civil, contractual o comercial, sin limitarse a negligencia, negligencia grave, responsabilidad objetiva, violación de garantía y violación de contrato.

Devoluciones:

WAGAN Corporation no se responsabiliza por cualquier elemento(s) devuelto(s) sin un número de Autorización de devolución (#AD). Por favor póngase en contacto con nuestro equipo de servicio al cliente por teléfono o correo electrónico para obtener un #AD. También puede visitar nuestro sitio web y hablar con nuestro equipo en nuestro horario normal de trabajo. Para más detalles e instrucciones sobre cómo procesar un reclamo de garantía, por favor lea la sección "Devoluciones" de la página de "Contacto" en nuestro sitio web. WAGAN Corporation no se responsabiliza por cualquier cargo por envío que resulte de la devolución de el/los elemento(s) a la compañía para reparaciones o reemplazo.

Registre su producto en línea en <http://tinyurl.com/wagan-registration> para ser agregado a nuestra lista de correo electrónico. Recibirá reseñas sobre nuestros próximos productos, promociones y eventos.

Brite-Nite^{MC} W600 LED Spotlight^{MC} de Wagan Tech^{MD}

Merci d'avoir acheté le Brite-Nite^{MC} W600 LED Spotlight^{MC} de Wagan Tech^{MD}. Une utilisation normale et un traitement adapté vous garantissons des d'années d'utilisation sans problème. Veuillez lire attentivement toutes les instructions d'utilisation avant de l'utiliser.

CARACTÉRISTIQUES

- Projecteur DEL brillant
- Trois niveaux de luminosité
- Hydrofuge
- Base réglable

SPÉCIFICATIONS

Lumens	Haute : 600 lm Moyen : 200 lm Bas : 50 lm
Durée de fonctionnement	Haute : 2 hr Moyen : 6 hr Bas : 24 hr
Pile	3 AA (non inclus)
Résistance à l'impact	1 m
Distance entre faisceaux	247 m
Submersible	1 m
Classification IP	IP67 Hydrofuge

PRÉCAUTION

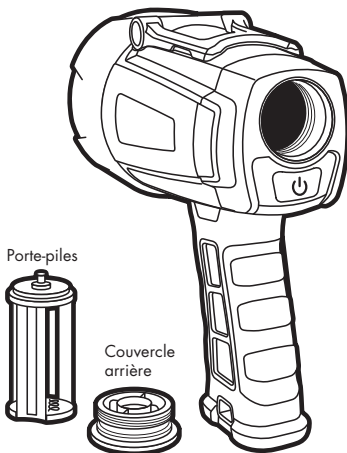
- Ne jamais pointer le faisceau de lumière directement vers les yeux d'une autre personne ou un animal.
- Ne laissez pas les enfants jouer avec ce produit.
- Ne rangez pas en plein soleil ou près d'une source de chaleur.
- N'utilisez que pour l'usage prévu.
- Ne pas immerger dans l'eau.
- Les lentilles deviennent chaudes après une utilisation prolongée. Évitez les surfaces sensibles à la chaleur.

UTILISATION

1. Localisez l'interrupteur d'alimentation
2. - Appuyez une fois pour une luminosité maximale
- Appuyez deux fois pour une luminosité moyenne
- Appuyez trois fois pour une luminosité faible
- Appuyez quatre fois pour éteindre

REPLACEMENT DES PILES

1. Éteignez la lumière.
2. Dévissez le couvercle arrière (dans le sens antihoraire).
3. Enlevez le porte-piles.
4. Installez trois piles alcalines de type AA. Remplacez le porte-piles.
5. Remplacez le couvercle arrière fermement pour qu'il soit hermétique.



Garantie Limitée de WAGAN Corporation

La garantie de WAGAN Corporation est limitée aux produits vendus uniquement aux États-Unis.

Durée de la garantie :

Le produit est garanti à l'acheteur original pour une période d'une (1) année à compter de la date d'achat originale, de toute défectuosité de matériau ou de main d'œuvre. WAGAN Corporation décline toute responsabilité pour tout dommage conséquent. En aucun cas, WAGAN Corporation ne sera responsable pour tout montant en dommage supérieur au montant payé pour le produit au prix de détail.

Garantie de performance:

Pendant la période de garantie, un produit défectueux sera remplacé par un modèle comparable lorsque le produit est retourné à WAGAN Corporation avec un reçu original du magasin. WAGAN Corporation remplacera ou réparera, à sa discrétion, la pièce défectueuse. Le produit de remplacement sera garanti pour le reste de la période originale de garantie. Cette garantie ne s'applique à aucune unité qui a été utilisée contrairement aux instructions écrites fournies.

Limitations de la garantie :

Cette garantie remplace toute garantie explicite ou implicite et aucun représentant ou personne n'est autorisé à assumer toute autre responsabilité en lien avec la vente ou les produits. Les réclamations ne sont pas valides pour la défectuosité ou la défaillance de fonctionnement ou la défaillance du produit sous tout autre principe de droit ou d'équité, contrat ou loi commerciale, incluant mais non limité, à la négligence, grossière négligence, responsabilité absolue, bris de garantie et bris de contrat.

Retours :

WAGAN Corporation n'est pas responsable pour tout article retourné sans un numéro de renvoi officiel (N° RA). Veuillez contacter notre service à la clientèle par téléphone ou par courriel pour obtenir un N° RA. Vous pouvez également visiter notre site Web et clavarder avec un membre de notre équipe pendant nos heures d'ouverture. Pour obtenir plus de détails et des instructions pour faire une réclamation couverte pas la garantie, veuillez lire la section « Retour » dans la page « Contact » de notre site Web. WAGAN Corporation n'est pas responsable pour tout frais d'expédition pour le renvoi de tout article à notre entreprise pour réparation ou remplacement.

Enregistrez votre produit en ligne à : <http://tinyurl.com/wagan-registration> pour être ajouté à notre liste d'envoi. Vous recevrez les aperçus sur nos produits, promotions et événements.



31088 San Clemente Street
Hayward, CA 94544, U.S.A.

Tel: +1.510.471.9221
U.S. & Canada Toll Free: +1.800.231.5806
customerservice@wagan.com
www.wagan.com

©2019 Wagan Corporation. All Rights Reserved
Wagan Tech and *wagan.com* are trademarks of Wagan Corporation

© Corporación Wagan 2019. Todos los derechos reservados
Wagan Tech y *wagan.com* son marcas registradas de la Corporación Wagan

© 2019 Wagan Corporation. Tous droits réservés.
Wagan Tech et *wagan.com* sont des marques de commerce utilisées par Wagan Corporation.