

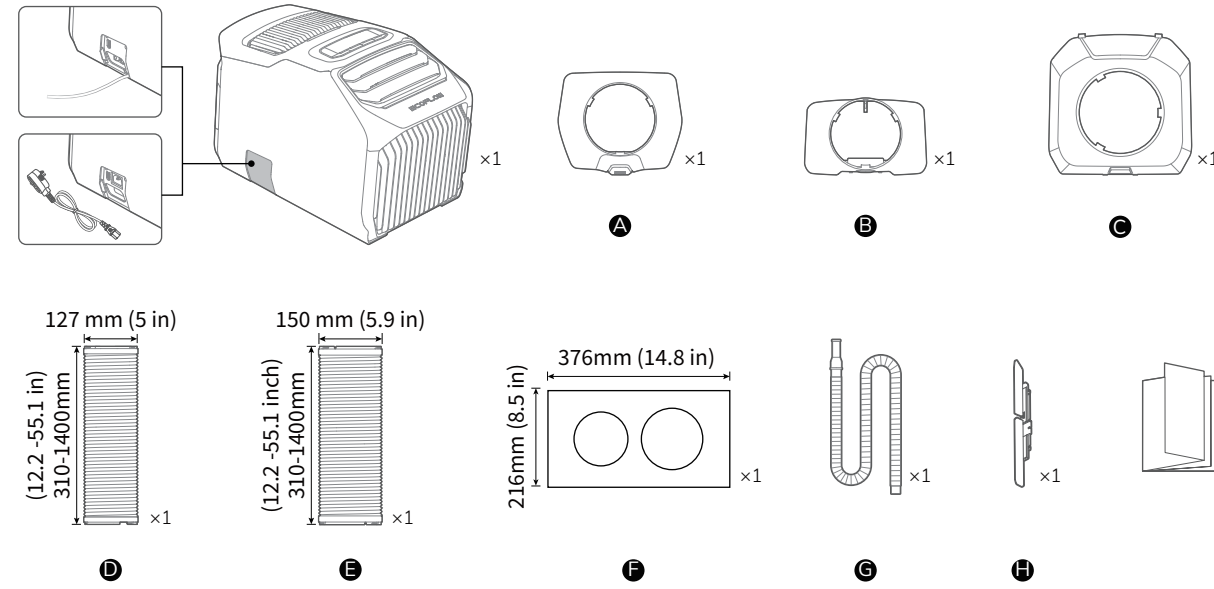


For details, please scan the QR code or visit www.ecoflow.com/support/download/wave-2-portable-air-conditioner



01 What's in the box

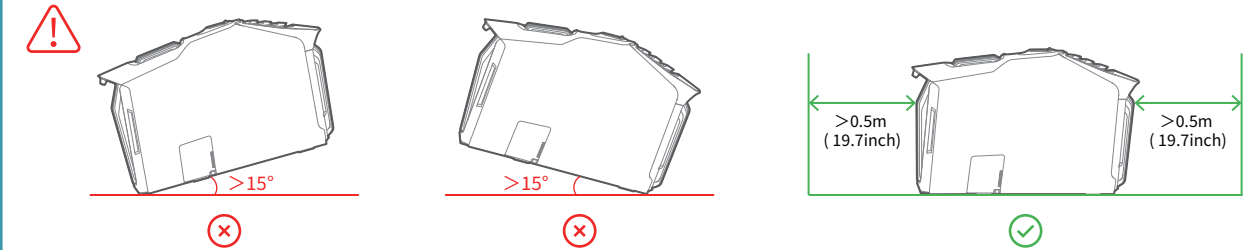
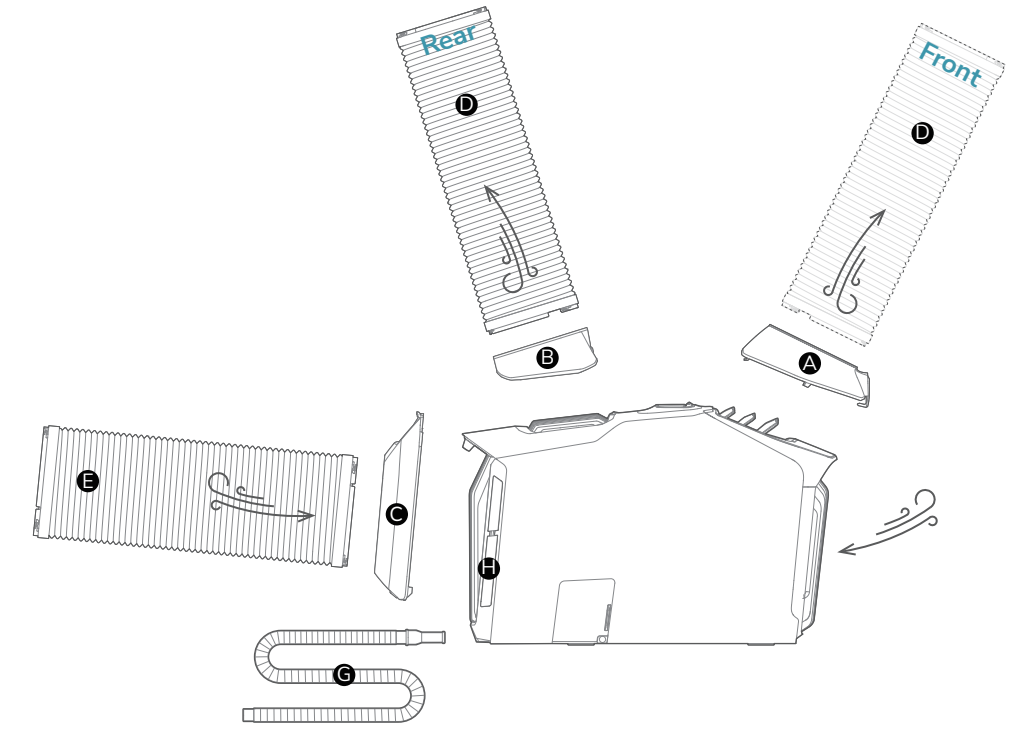
Contenu de la boîte / Conteúdo da embalagem / 제품 구성 / 包装清单



- EN** The types of AC charging cable(pluggable/embedded) vary due to local regulatory requirements, please refer to the actual product.
- FR** Les types de câble de charge CA (enfichable/embarqué) varient en fonction des exigences réglementaires locales, veuillez vous référer au produit réel.
- PT** Os tipos de cabos de carregamento CA (plugáveis/integrados) podem variar devido a requisitos regulatórios locais. Verifique o produto em si.
- KR** 교류 충전선의 종류(뽑기 및 내장 가능)는 현지 법규에 따라 다르므로 실제 제품을 기준으로 하십시오.
- CHS** 交流充电线类型(可拔插/内嵌)因当地法律法规要求而异, 请以实际产品为准。

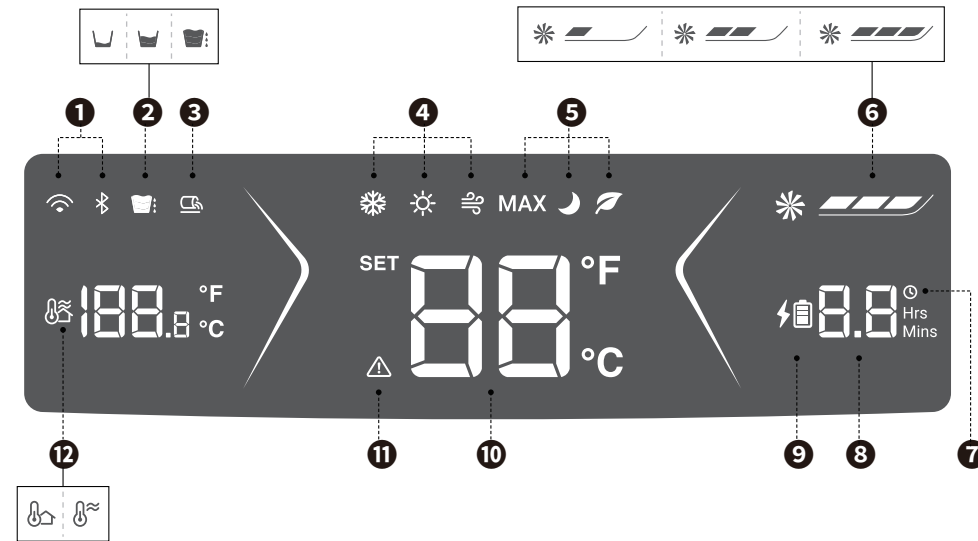
02 Overview

Présentation / Visão geral / 제품 외관 / 产品外观



03 LCD

LCD 화면 / 显示屏



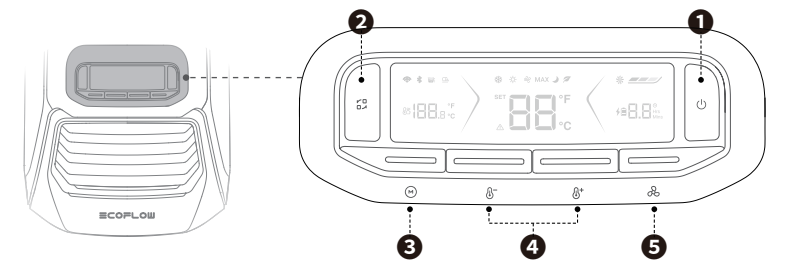
- | | | | |
|--|---|---|---|
| <ul style="list-style-type: none"> FR 1. Wi-Fi/Bluetooth 2. Indication du niveau d'eau 3. Indication de drainage externe 4. Fonction refroidissement / chauffage / ventilation 5. Mode Max / Veille / Éco 6. Vitesse du ventilateur 7. Minuterie (Uniquement pris en charge dans les paramètres de l'application) 8. Temps de charge / décharge restant 9. Indicateur de charge de la batterie supplémentaire 10. Réglage de la température / Code d'erreur 11. Alarme d'erreur 12. Température ambiante / de sortie d'air | <ul style="list-style-type: none"> PT 1. Wi-Fi/ Bluetooth 2. Indicador do nível de água 3. Indicador de drenagem externa 4. Função de refrigeração / aquecimento / ventilador 5. Modo Max / Sleep / Eco 6. Velocidade da ventoinha 7. Temporizador 8. Tempo de carregamento / descarregamento restante 9. Indicador de carga da bateria complementar 10. Configuração da temperatura / Código de erro 11. Alarme de erro 12. Temperatura ambiente / saída de ar | <ul style="list-style-type: none"> KR 1. Wi-Fi/블루투스 2. 물 잔량 표시 3. 외부 배수 표시 4. 냉방/난방/팬 기능 5. 최대/수면/에코 모드 6. 팬 속도 7. 타이머 (앱 설정에서만 지원) 8. 남은 충전/방전 시간 9. 추가 배터리 충전 표시 10. 온도 설정/오류 코드 11. 오류 경보 12. 주변/공기 배출구 온도 | <ul style="list-style-type: none"> CHS 1. Wi-Fi/蓝牙 2. 水位提示 3. 外循环排水提示 4. 制冷/制热/送风功能 5. 强劲/睡眠/节能模式 6. 风速 7. 定时 (仅支持在app设置) 8. 剩余充/放电时间 9. 加电包充电提示 10. 设定温度/故障码 11. 故障警告 12. 环境/出风口温度 |
|--|---|---|---|

EN

- Wi-Fi / Bluetooth
- Water level indicator
- External drainage indicator
- Cooling / Heating / Fan function
- Max / Sleep / Eco mode
- Fan speed
- Timer (Supported in app settings only)
- Remaining charge / discharge time
- Add-on battery charge indicator
- Temperature setting / Error code
- Error alarm
- Ambient / Air outlet temperature

04 Control buttons

Boutons de commande / Botões de controle / 컨트롤 버튼 / 按键



- Power button**
Bouton d'alimentation / Botão liga/desliga / 전원 버튼 / 电源键
- Function selection**
Sélection de la fonction / Seleção de função / 기능 선택 / 功能选择
- Mode selection**
Sélection du mode / Seleção de modo / 모드 선택 / 模式选择
- Temperature +/-**
Température +/- Temperatura +/- 온도 +/- 温度 +/- 16°C-30°C (60°F-86°F)
- Fan speed**
Vitesse du ventilateur / Velocidade da ventoinha / 팬 속도 / 风速调节

Power on / off

Mise sous/hors tension
Ligar/desligar
전원 켜기/끄기
开/关机

ON

OFF

Lightbulb icon

Air inlet & outlet

Entrée et sortie d'air / Entrada e saída de ar / 공기 유입구 및 배출구 / 进风口和出风口

A, B, C, D, E, F

1, 2, 3

Filters

Filtres / Filtros / 필터 청소 / 滤网

1, 2

Recharging

Charge / Carregar / 충전 / 供电

Car charging

Solar charging

AC outlet charging

DELTA series
(Extra battery connection cable)

Drainage

Vidange / Drenagem / 배수 / 排水

3s Start/Stop

Ambient / Air outlet temperature display

Affichage de la température ambiante / de la sortie d'air
Display de temperatura ambiente/saída de ar
주변/공기 배출구 온도 디스플레이
环境/出风口温度提示

3s

Ambient temperature

Air outlet temperature

Temperature unit

Unité de température / Trocar unidade de temperatura
온도 단위 전환 / 温度单位

3s

Wi-Fi / Bluetooth

Wi-Fi/블루투스
Wi-Fi / 蓝牙

EcoFlow App

1 Add the device

2 Search via Bluetooth

3 Connect to the Internet

RESET