



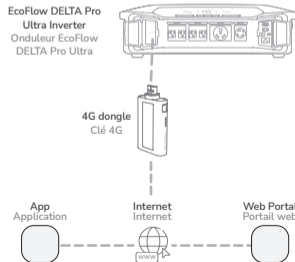
EcoFlow 4G Dongle PPS (NA)
Clé EcoFlow 4G pour station électrique
portable (Amérique du Nord)

Product Introduction / Produit introduction

4G dongle ("the dongle" for short) is a smart communication expansion module that works with EcoFlow DELTA Pro Ultra to implement wireless communication between the inverter and EcoFlow Web portal through the 4G network.

La clé 4G est un dispositif d'extension de communication intelligent spécialement conçu pour s'intégrer parfaitement avec EcoFlow DELTA Pro Ultra. Elle permet d'établir une communication sans fil entre l'onduleur et le portail Web EcoFlow via le réseau 4G.

System Communication / Système de communication



What's in the Box / Contenu de l'emballage



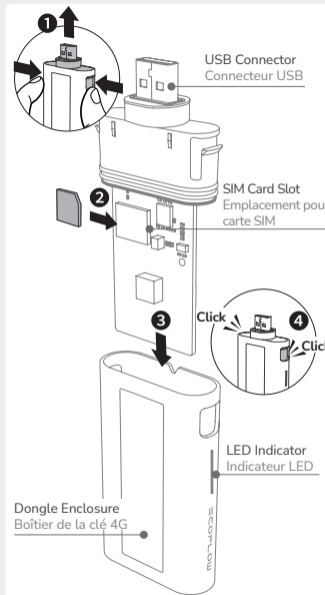
Product Installation / Installation du produit

1 Install the nano SIM card

Install the included data SIM card, which is prepaid through the app. The included SIM card can only be used in this 4G dongle, not other 4G modules or third-party devices.

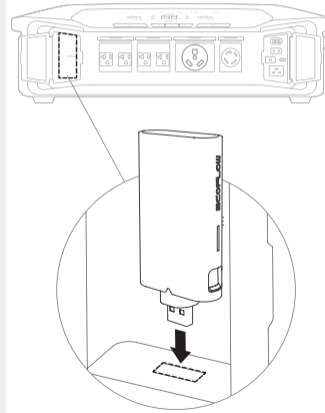
1 Insérez la carte nano SIM

Installez la carte SIM de données incluse (prépayée via l'application). La carte SIM incluse ne peut être utilisée qu'avec cette clé 4G, et non avec d'autres modules 4G ou appareils tiers.



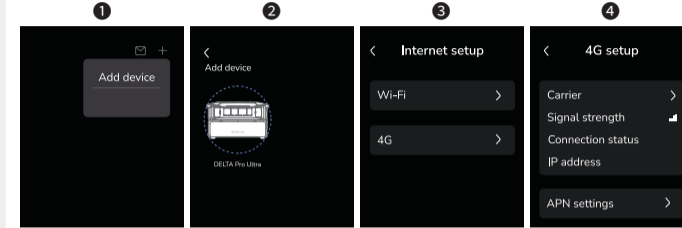
2 Install the dongle onto the 4G dongle port of the inverter.

2 Insérez la clé dans le port 4G de l'onduleur.



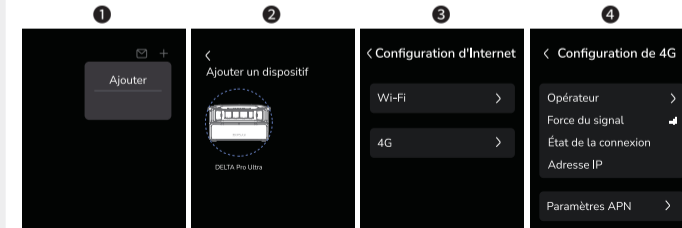
3 Activate your SIM card through the app

Refer to the information on your SIM card and set up APN, then tap "Save" to activate your SIM card.



3 Activez votre carte SIM via l'application.

Reportez-vous aux informations de votre carte SIM pour configurer l'APN, puis appuyez sur « Enregistrer » pour activer votre carte SIM.



LED Indicator / Indicateur LED

Ensure that the inverter is powered on. Observe the LED indicator to check the operating status.

| LED indicator status | Description |
|------------------------|--|
| Blinking white slowly | Dialing / No signal |
| Blinking white rapidly | The inverter is communicating with EcoFlow Web through the dongle. |

Assurez-vous que l'onduleur est sous tension. Observez l'indicateur LED pour vérifier l'état de fonctionnement de l'onduleur.

| État de l'indicateur LED | Description |
|-----------------------------|---|
| Blanc clignotant lentement | Absence de réseau / Pas de signal |
| Blanc clignotant rapidement | L'onduleur communique avec EcoFlow Web via la clé 4G. |

The images in this document are for illustration only, please refer to the latest product and app. Les images dans ce document sont uniquement à des fins d'illustration. Pour des informations à jour, veuillez consulter le dernier modèle du produit et l'application.

Specifications

To ensure stable data transmission, EcoFlow suggests 4G dongle to be installed in areas with stable mobile signal (2G signal ≥ 4 bars, 3G/4G signal ≥ 3 bars). For recommended carriers list and details on supported frequencies, please contact local distributors.

| | | |
|----------------------------------|-------------------------------------|--|
| Basic Parameter | Model | EF HD-P2-4G-S1 |
| | Installation | Plug-and-play |
| | Dimensions | 87.5 mm x 44.0 mm x 16.3 mm |
| | Weight | Approximately 35.1 g (without SIM card) |
| | IP rating | IP54 (After installed in the 4G dongle port of the inverter) |
| | Connection interface | USB 2.0 Type-A |
| | Input | 5 V |
| Wireless Parameter | SIM Card Type | Nano SIM card (12 mm x 9 mm) |
| | Supported Standards and Frequencies | FDD-LTE Band 2: Tx: 1,850-1,910 MHz; Rx: 1,930-1,990 MHz FDD-LTE Band 4: Tx: 1,710-1,755 MHz; Rx: 2,110-2,155 MHz FDD-LTE Band 5: Tx: 824-849 MHz; Rx: 869-894 MHz FDD-LTE Band 12: Tx: 699-716 MHz; Rx: 729-746 MHz FDD-LTE Band 13: Tx: 777-787 MHz; Rx: 746-756 MHz FDD-LTE Band 25: Tx: 1,850-1,915 MHz; Rx: 1,930-1,995 MHz FDD-LTE Band 26: Tx: 814-849 MHz; Rx: 859-894 MHz |
| | Max.RF Output Power | FDD-LTE Band 2: 24.36 dBm FDD-LTE Band 4: 23.81 dBm FDD-LTE Band 5: 23.98 dBm FDD-LTE Band 12: 23.71 dBm FDD-LTE Band 13: 23.45 dBm FDD-LTE Band 25: 23.99 dBm FDD-LTE Band 26: 24.06 dBm |
| | Operating Temperature | -20°C to 45°C |
| Environmental Temperature | Storage Temperature | -20°C to 45°C |
| | Max. operating altitude | 3,000 m |
| | Inverter Compatibility | EFYJ751-PCS-US |

Spécifications

Pour assurer une transmission de données fiable, nous vous recommandons d'installer la clé 4G dans des zones où le signal mobile est stable (2G ≥ 4 barres, 3G/4G ≥ 3 barres). Pour obtenir la liste des opérateurs recommandés et des détails sur les fréquences prises en charge, veuillez contacter vos distributeurs locaux.

| | | |
|---|---------------------------------------|--|
| Paramètres de base | Modèle | EF HD-P2-4G-S1 |
| | Installation | Installation rapide |
| | Dimensions | 87,5 mm x 44,0 mm x 16,3 mm |
| | Poids | Environ 35,1 g (sans carte SIM) |
| | Indice IP | IP54 (une fois installée dans le port 4G de l'onduleur) |
| | Interface de connexion | USB 2.0 de type A |
| | Entrée | 5 V |
| Paramètres de communication sans fil | Emplacement pour carte SIM | Carte nano SIM (12 mm x 9 mm) |
| | Normes et fréquences prises en charge | FDD-LTE Band 2 : Tx : 1 850-1 910 MHz ; Rx : 1 930-1 990 MHz FDD-LTE Band 4 : Tx : 1 710-1 755 MHz ; Rx : 2 110-2 155 MHz FDD-LTE Band 5 : Tx : 824-849 MHz ; Rx : 869-894 MHz FDD-LTE Band 12 : Tx : 699-716 MHz ; Rx : 729-746 MHz FDD-LTE Band 13 : Tx : 777-787 MHz ; Rx : 746-756 MHz FDD-LTE Band 25 : Tx : 1 850-1 915 MHz ; Rx : 1 930-1 995 MHz FDD-LTE Band 26 : Tx : 814-849 MHz ; Rx : 859-894 MHz |
| | Puissance de sortie RF maximale | FDD-LTE Band 2 : 24,36 dBm FDD-LTE Band 4 : 23,81 dBm FDD-LTE Band 5 : 23,98 dBm FDD-LTE Band 12 : 23,71 dBm FDD-LTE Band 13 : 23,45 dBm FDD-LTE Band 25 : 23,99 dBm FDD-LTE Band 26 : 24,06 dBm |
| | Température de fonctionnement | de -20 °C à 45 °C |
| Température ambiante | Température de stockage | de -20 °C à 45 °C |
| | Altitude de fonctionnement maximale | 3 000 m |
| | Compatibilité de l'onduleur | EFYJ751-PCS-US |

Safety Instructions

Warning

- Do not remove the SIM card when it is in use. Otherwise, the card and your 4G dongle may get damaged and the data stored on the card may be corrupted.
- Do not use non-standard and incompatible SIM cards with the 4G dongle. Otherwise, the card and your 4G dongle may get damaged and the data stored on the card may be corrupted.
- When accessing a network using the 4G dongle, Ethernet, and Wi-Fi simultaneously, the order of priority is: Ethernet > Wi-Fi > 4G dongle.
- Do not use this product in environments with high temperature, high humidity, strong magnetic field, or strong static electricity.
- Do not disassemble this product in any way or pierce it with sharp objects.
- Do not use unofficial components or accessories. If components or accessories need to be replaced, purchase them from the EcoFlow official sales channels.

FCC Warning

This equipment has been tested and found to comply with the limits for a Class B digital device, pursuant to part 15 of the FCC Rules. These limits are designed to provide reasonable protection against harmful interference in a residential installation. This equipment generates, uses and can radiate radio frequency energy and, if not installed and used in accordance with the instructions, may cause harmful interference to radio communications. However, there is no guarantee that interference will not occur in a particular installation. If this equipment does cause harmful interference to radio or television reception, which can be determined by turning the equipment off and on, the user is encouraged to try to correct the interference by one or more of the following measures:
—Reorient or relocate the receiving antenna.
—Increase the separation between the equipment and receiver.
—Connect the equipment into an outlet on a circuit different from that to which the receiver is connected.
—Consult the dealer or an experienced radio/TV technician for help.

RF exposure statement

This equipment complies with the FCC RF radiation exposure limits set forth for an uncontrolled environment. This equipment should be installed and operated with a minimum distance of 20cm between the radiator and any part of your body.

Consignes de sécurité

Avvertimento

- Ne retirez pas la carte SIM pendant son utilisation, car cela pourrait endommager la carte, la clé 4G et entraîner la corruption des données stockées sur la carte.
- N'utilisez que des cartes SIM compatibles avec la clé 4G. N'utilisez pas de cartes SIM non standards. Sinon, la carte et votre clé 4G pourraient être endommagées et les données stockées sur la carte pourraient être corrompues.
- Lors de l'accès simultanément à un réseau en utilisant la clé 4G, Ethernet et Wi-Fi, l'ordre de priorité est : Ethernet > Wi-Fi > clé 4G.
- N'utilisez pas ce produit dans des environnements présentant une température élevée, une humidité élevée, un champ magnétique puissant ou une forte électricité statique.
- Ne démontez en aucun cas ce produit et ne le percez pas avec des objets pointus.
- N'utilisez pas de composants ou d'accessoires non officiels. Si des composants ou des accessoires doivent être remplacés, achetez-les auprès des canaux de vente officiels EcoFlow.

IC Warning

This device contains licence-exempt transmitter(s) that comply with Innovation, Science and Economic Development Canada's licence-exempt RSS(s). Operation is subject to the following two conditions:
(1) This device may not cause interference.
(2) This device must accept any interference, including interference that may cause undesired operation of the device.

Avvertimento IC

L'émetteur exempt de licence contenu dans le présent appareil est conforme aux CNR d'Innovation, Sciences et Développement économique Canada applicables aux appareils radio exempts de licence. L'exploitation est autorisée aux deux conditions suivantes :
(1) L'appareil ne doit pas produire de brouillage;
(2) L'appareil doit accepter tout brouillage radioélectrique subi, même si le brouillage est susceptible d'en compromettre le fonctionnement.

RF exposure statement

This equipment meets the exemption from the routine evaluation limits in section 2.5 of RSS-102. It should be installed and operated with a minimum distance of 20cm between the radiator and any part of your body.

Informations sur l'exposition aux radiofréquences

Cet équipement est conforme à l'exemption des limites d'évaluation habituelle de la section 2.5 de la norme RSS-102. Il doit être installé et utilisé à une distance minimale de 20 cm entre le radiateur et toute partie de votre corps.

Inscrivez-vous dès maintenant pour obtenir une **GARANTIE DE 60 MOIS !**

<https://warranty.ecoflow.com/>

Pourquoi s'inscrire ?

- Sert de preuve pour une réclamation d'assurance en cas de perte
- Bénéficiez d'une assistance produit Ecoflow immédiate
- Bénéficiez d'un accès instantané aux actualités sur les nouveaux produits

Contactez-nous

<http://eu.ecoflow.com/pages/contact-us>

NA/LA/APAC/MEA : support@ecoflow.com,
EU : support.eu@ecoflow.com, AU : support.au@ecoflow.com

Réseaux sociaux : [@ecoflowtech](#)

Register Now to Get **60-MONTH WARRANTY!**

<https://warranty.ecoflow.com/>

Why register?

- Serve as proof for an insurance loss claim
- Get instant EcoFlow product support
- Get instant access to product release news

Contact us

<http://eu.ecoflow.com/pages/contact-us>

NA/LA/APAC/MEA : support@ecoflow.com,
EU : support.eu@ecoflow.com, AU : support.au@ecoflow.com

Social Media : [@ecoflowtech](#)