

For FAQs and more information, please visit:
[anker.com/support](https://www.anker.com/support)



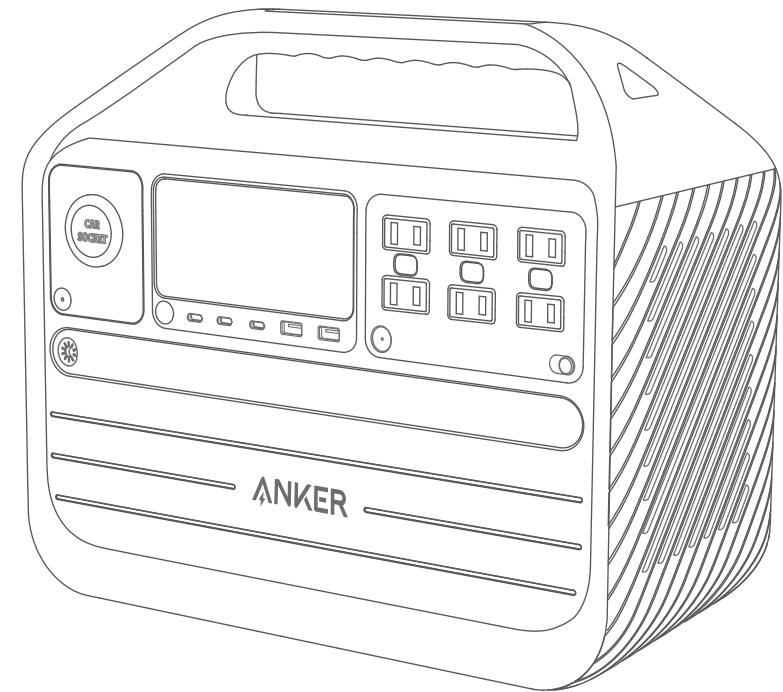
@anker_official
@anker_jp



@Anker Deutschland
@Anker Japan
@Anker



@AnkerOfficial
@Anker_JP



Anker **555** Portable Power Station
(PowerHouse 1024Wh)

USER MANUAL



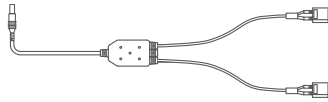
English 01

日本語 11

What's in the Box



Anker 555 Portable Power Station
(PowerHouse 1024Wh)



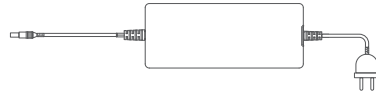
Solar Charging Cable



User Manual

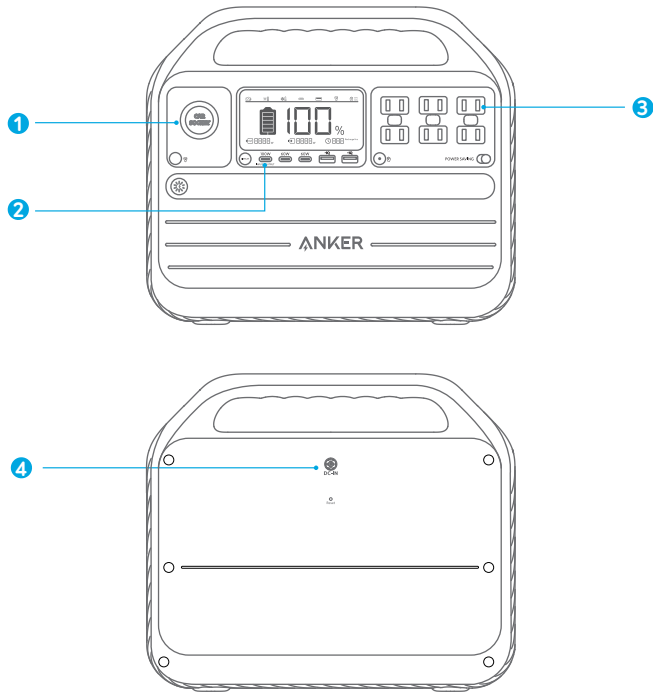


Car Charging Cable



200W AC adapter

Overview

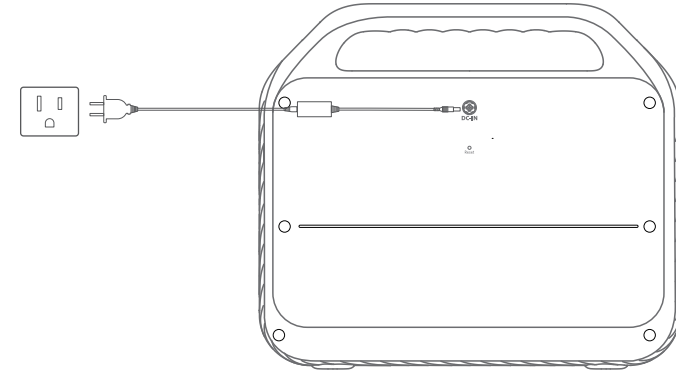


Output Ports:	Input Ports:
1 Car Socket	4 DC Input Port
2 USB Ports	
3 AC Output Ports	

Recharging Your Product

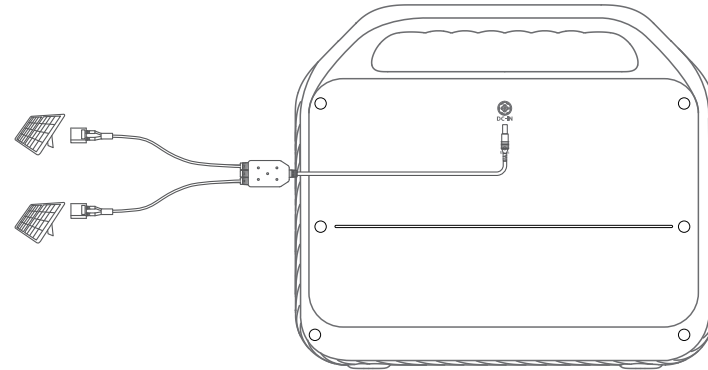
DC recharging (200W Max)

Recharge your power station by connecting to a wall outlet with the 200W AC adapter.



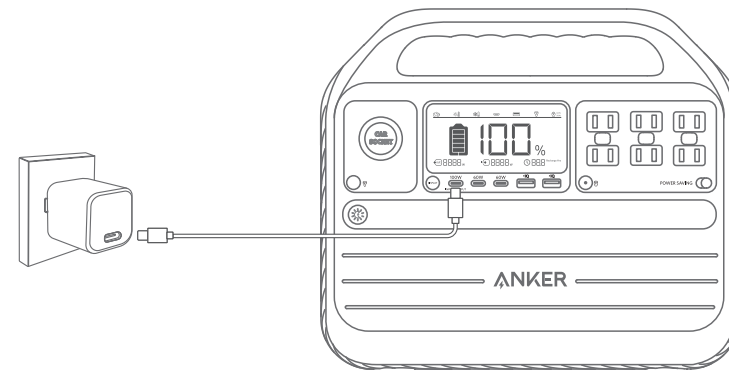
Solar panel recharging (200W Max)

Recharge your power station by connecting up to 2 100W solar panels in parallel with a solar charging cable.



USB-C recharging (100W)

Recharge your power station by connecting it to a charger via the USB-C port.

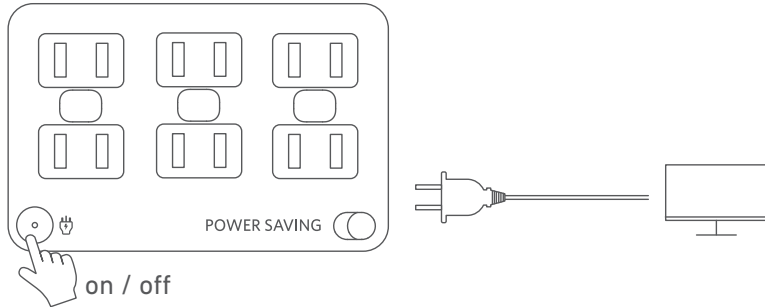


When your portable power station only has 1% battery remaining, the Remaining Battery indicators will flicker to remind you to recharge the product.

Powering Your Devices

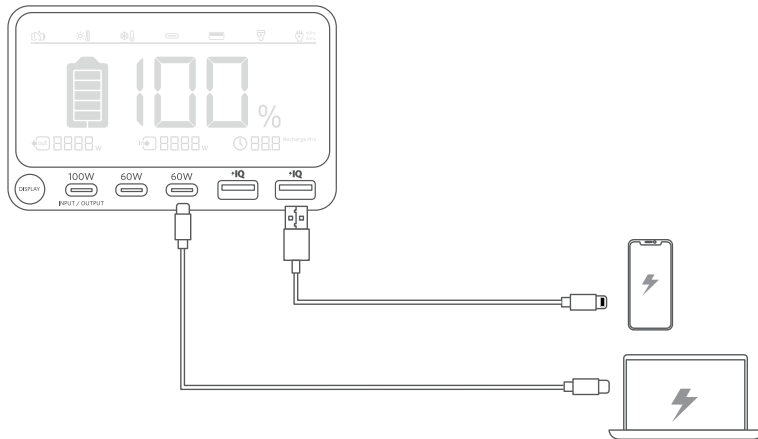
AC charging

Press the AC button and connect your devices to the AC output ports.



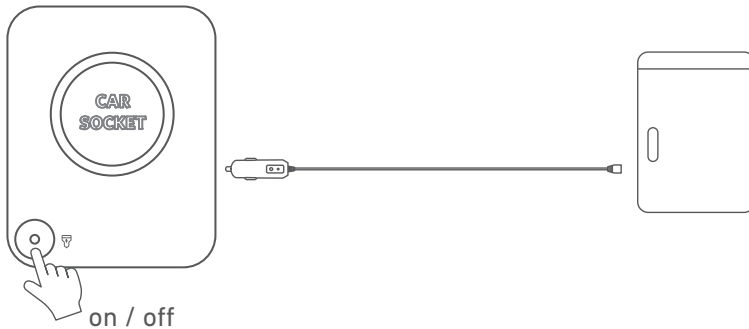
USB charging

Connect your devices to the USB ports.



Car socket charging

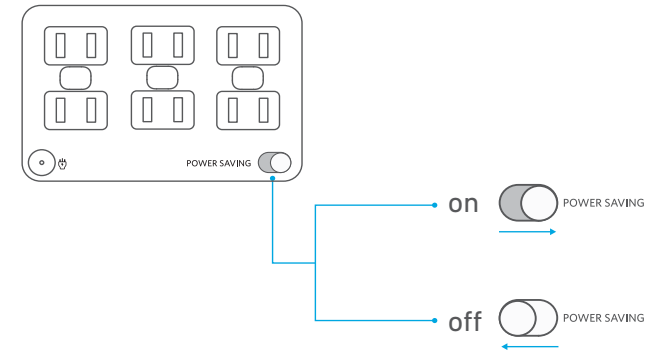
Press the button on the car socket, connect your devices, and start charging.



Power Saving Mode

Switching on the power saving mode prevents wasting power by automatically turning off the Power Station once all your devices are fully charged.

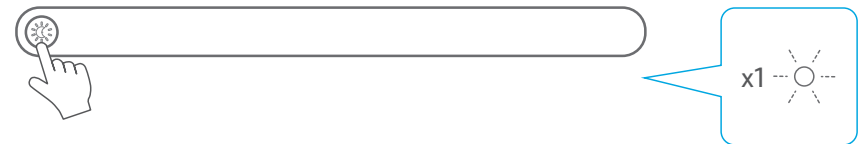
Switching off the power saving mode will enable stable charging over an extended period, such as for time-lapse photography or for sleeping with a CPAP machine.



Light

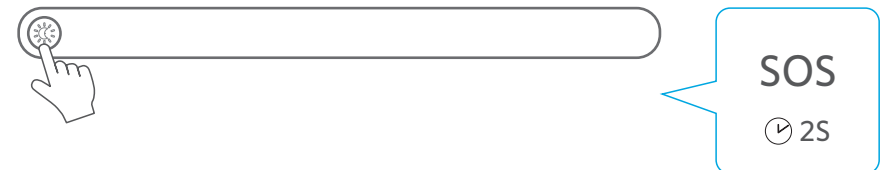
Ambient light

Press the button once to turn on the ambient light. Press one more time to turn it off.

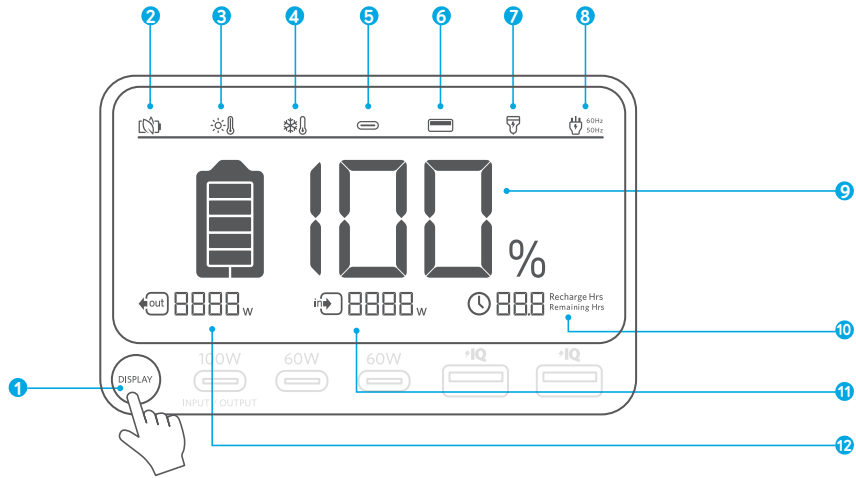


SOS mode

Press and hold the button for 2 seconds to turn on SOS mode.



LCD Screen Guide



1 LCD Screen Button

Press the button to turn on the LCD screen.



2 Power Saving Mode



3 High-Temperature Alert

• When this icon shows, stop using the product and leave it to cool down until the icon disappears.



4 Low-Temperature Alert

• When this icon shows, stop using the product until the icon disappears.



5 USB-C Output/ Input Port



6 USB-A Output Port



7 Car Charging



8 AC Charging and Voltage Frequency

Press the AC output port on/off button for 2 seconds to switch the frequency.



9 Remaining Battery



10 Time to Recharge / Remaining Battery in Hours



11 Current Input Power



12 Current Output Power

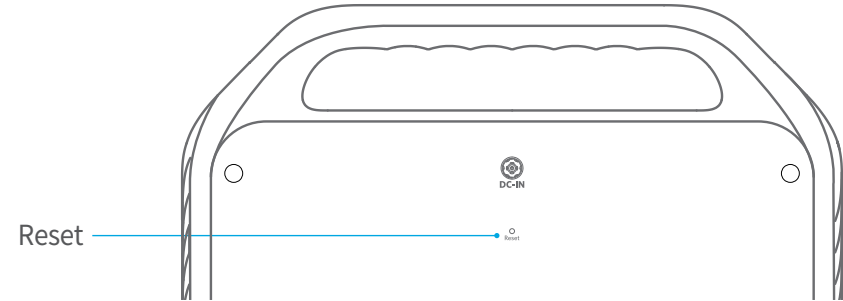
Trouble Shooting

AC charging failure

If AC charging is unavailable, it's possible that the connected devices exceed 1000W. Try unplugging one or more of the connected devices to see if this resolves the issue.

Resetting your Power Station

If your power station isn't working correctly, insert a paper clip or pin into the reset hole for 1 second for a factory reset. If the Power Station still doesn't work, please contact support@anker.com.



FAQ

Q1: Why does the power station's battery drain even when no devices are connected?

When the AC or Car Socket control button is turned on, even if no devices are being charged, there will still be a certain amount of no-load power consumption. To avoid this, make sure the AC and Car Socket charging buttons are off or turn on the power saving mode when you're not using the Power Station.

Q2: What's the max power output of the AC output ports?

The AC output ports can deliver a maximum of 1000W to connected devices.

Q3: Can I recharge the product while charging connected devices?

Yes.

Q4: Can this product power a CPAP machine?

Yes, but make sure to turn off the power saving mode first.

Q5: What kind of solar charger can charge this product?

Any 11-28V solar charger with an DC7909 connector.

Specifications

Cell Capacity	1024 Wh
DC Input	200W Max
Solar Panel Input	11-28V $\overline{\text{---}}$ 10A(200W Max)
Car Charger Output	12V $\overline{\text{---}}$ 10A
AC Output	110V 9.09A, 50Hz/60Hz, 1000W Max
USB-A Output	5V $\overline{\text{---}}$ 2.4A (2.4A Max Per Port)
USB-C Output/ Input (100W)	5V $\overline{\text{---}}$ 3A/9V $\overline{\text{---}}$ 3A/15V $\overline{\text{---}}$ 3A/20V $\overline{\text{---}}$ 3A/20V $\overline{\text{---}}$ 5A (100W Max)
USB-C Output (60W)	5V $\overline{\text{---}}$ 3A/9V $\overline{\text{---}}$ 3A/15V $\overline{\text{---}}$ 3A/20V $\overline{\text{---}}$ 3A (60W Max)
Discharging Temperature	-4°F-104°F / -20°C-40°C
Charging Temperature	32°F-104°F / 0°C-40°C
Size	13.8 x 11.6 x 7.4 inch/ 350 x 295 x 188 mm
Net Weight	13.1 kg/28.9 lb
Gross Weight	16.1 kg/35.5 lb

Attention



Not permitted on aircraft.

IMPORTANT SAFETY INSTRUCTIONS

WARNING - When using this product, basic precautions should always be followed, including the following: Read all the instructions before using the product.

- To reduce the risk of injury, close supervision is necessary when the product is used near children.
- Do not put fingers or hands into the product.
- Do not expose the product to rain or snow.
- Use of an attachment not recommended or sold by the product manufacturer may result in a risk of fire, electric shock, or injury to persons.
- To reduce risk of damage to the electric plug and cord, pull the plug rather than the cord when disconnecting the product.
- Do not use the product in excess of its output rating. Overload outputs above rating may result in a risk of fire or injury to persons.
- Do not use the product or attachment that is damaged or modified. Damaged or modified batteries may exhibit unpredictable behavior resulting in fire, explosion or risk of injury.
- Do not operate the product with a damaged cord or plug, or a damaged output cable.
- Do not disassemble the product. Take it to a qualified service person when service or repair is required. Incorrect reassembly may result in a risk of fire or electric shock.
- Do not expose to fire or high temperatures. Exposure to fire or temperatures above 130°C may cause explosion.
- To reduce the risk of electric shock, unplug the power pack from the outlet before attempting any instructed servicing.
- Have servicing performed by a qualified repair person using only identical replacement parts. This will ensure

that the safety of the product is maintained.

- When charging a device, the product may feel warm, this is a normal operating condition and should not be cause for concern.
- When charging the internal battery, work in a well ventilated area and do not restrict ventilation in any way.
- Do not clean the product with harmful chemicals or detergents.
- Misuse, dropping or excessive force may cause product damage.
- When disposing of secondary cells or batteries, keep cells or batteries of different electrochemical systems separate from each other.
- Do not use or store the power station in direct sunlight for a long period, such as in a car, cargo bed, or any other place where it will be exposed to high temperatures. Doing so may cause the product to malfunction, deteriorate, or generate heat.

CAUTION: Risk of explosion if the battery is replaced by an incorrect type.

- Disposal of a battery into fire or a hot oven, or mechanically crushing or cutting of a battery, can result in an explosion;
- Leaving a battery in an extremely high temperature environment can result in an explosion or leakage of flammable liquid or gas;
- A battery subjected to extremely low air pressure may cause an explosion or leakage of flammable liquid or gas;
- Unplug the AC power cable to disconnect from line voltage.

Storage and Maintenance instructions

1. Please store the product between 32°F-104°F (0°C-40°C). Avoid exposing the product to rain or using the product in a humid environment.
2. To preserve battery lifespan, please discharge the battery to 30% and recharge it to 60% every three months.
3. For safety, please do not store the product in an environment with a temperature higher than 113°F or lower than 14°F for an extended period of time.
4. Please keep the product laid flat during use, when charging, and during storage.

FCC Statement

This device complies with Part 15 of the FCC Rules. Operation is subject to the following two conditions: (1) This device may not cause harmful interference, and (2) this device must accept any interference received, including interference that may cause undesired operation.

Warning: Changes or modifications not expressly approved by the party responsible for compliance could void the user's authority to operate the equipment.

Note: This equipment has been tested and found to comply with the limits for a Class B digital device, pursuant to Part 15 of the FCC Rules. These limits are designed to provide reasonable protection against harmful interference in a residential installation.

This equipment generates, uses, and can radiate radio frequency energy and, if not installed and used in accordance with the instructions, may cause harmful interference to radio communications. However, there is no guarantee that interference will not occur in a particular installation. If this equipment does cause harmful interference to radio or television reception, which can be determined by turning the equipment off and on, the user is encouraged to try to correct the interference by one or more of the following measures:

- (1) Reorient or relocate the receiving antenna.
- (2) Increase the separation between the equipment and receiver.
- (3) Connect the equipment into an outlet on a circuit different from that to which the receiver is connected.
- (4) Consult the dealer or an experienced radio / TV technician for help.

The following importer is the responsible party.

Company Name: Fantasia Trading LLC
Address: 5350 Ontario Mills Pkwy, Suite 100, Ontario, CA 91764
Telephone: +1-800-988-7973

IC Statement

This device complies with Industry Canada license-ICES-003. Operation is subject to the following two conditions: (1) This device may not cause interference, and (2) This device must accept any interference, including interference that may cause undesired operation of the device.

Le présent appareil est conforme aux CNR d'Industrie Canada applicables aux appareils radio exempts de licence. L'exploitation est autorisée aux deux conditions suivantes : (1) l'appareil ne doit pas produire de brouillage, et (2) l'utilisateur de l'appareil doit accepter tout brouillage radioélectrique subi, même si le brouillage est susceptible d'en compromettre le fonctionnement.

This digital apparatus complies with CAN ICES-003(B) / NMB-003(B).

Declaration of Conformity

Hereby, Anker Innovations Limited declares that the product type A1760 is in compliance with Directives 2014/35/EU & 2014/30/EU & 2011/65/EU. The full text of the EU declaration of conformity is available at the following internet address:

<https://www.anker.com>

GB Declaration of Conformity

Hereby, Anker Innovations Limited declares that the product type A1760 is in compliance with Electrical Equipment (Safety) Regulations 2016 & Electromagnetic Compatibility Regulations 2016 & The Restriction of the Use of Certain Hazardous Substances in Electrical and Electronic Equipment Regulations 2012. The full text of the GB declaration of conformity is available at the following internet address:

<https://www.anker.com>

Anker Innovations Limited

Room 1318-19, Hollywood Plaza, 610 Nathan Road, Mongkok, Kowloon, HongKong

The following importer is the responsible party (contract for EU and UK matters)

Anker Innovations Deutschland GmbH

Georg-Muche-Strasse 3, 80807 Munich, Germany

Anker Technology (UK) Limited, GNR8, 49 Clarendon Road, Watford, Hertfordshire, WD17 1HP, United Kingdom

Customer Service



5-Year Limited Warranty



Lifetime Technical Support



support@anker.com

support.mea@anker.com (For Middle East and Africa Only)



(US) +1 (800)988 7973 Mon-Fri 6:15AM - 5:00PM(PT)

(UK) +44 (0) 1604 936200 Mon-Sat 6:00-19:00; Sun 6:00-14:00

(DE) +49(0)69 9579 7960 Mon-Fri 8:00 - 16:00

(Middle East & Africa) +971 42428633 Mon-Thu 9:00 - 17:30; Fri 8:00 - 12:00

(UAE) +971 8000320817 Mon-Thu 9:00 - 17:30; Fri 8:00 - 12:00

(KSA)+966 8008500030 Mon-Thu 8:00 - 16:30; Fri 7:00 - 11:00

(Kuwait) +965 22069086 Mon-Thu 8:00 - 16:30; Fri 7:00 - 11:00

(Egypt) +20 800000826 Mon-Thu 7:00 - 15:30; Fri 6:00 - 10:00

(AU) +61 3 8331 4800 Mon-Fri 8:30 - 17:00 (AEST)

(TR) +90 (850) 460 14 14 Mon-Fri 9:00 - 18:00

(RU) +8 (800) 511-86-23 Mon-Fri 9:00 - 18:00 (MSK)

(中国) +86 400 0550 036 周一至周五 9:00 - 18:00

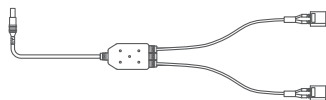
(日本) 03 4455 7823 月 - 金 9:00 - 17:00

(韩国) +82 02-1670-7098 월 - 금 10:00 - 17:00

同梱物



Anker 555 Portable Power Station
(PowerHouse 1024Wh)



ソーラー充電ケーブル



取扱説明書

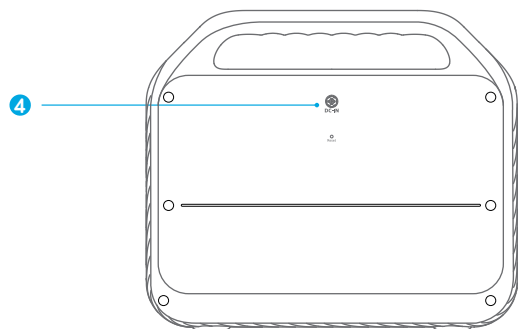
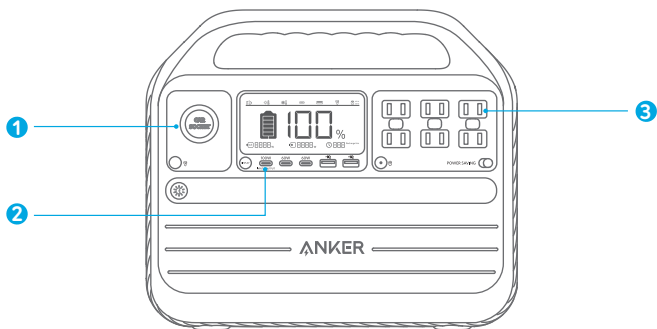


シガーソケット充電ケーブル



ACアダプタ (200W)

外観

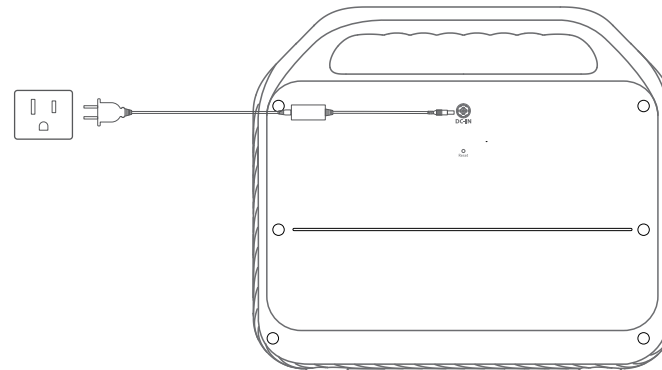


出力ポート :	入力ポート :
① シガーソケット	④ DC 入力ポート
② USB ポート	
③ AC 出力ポート	

本製品の充電

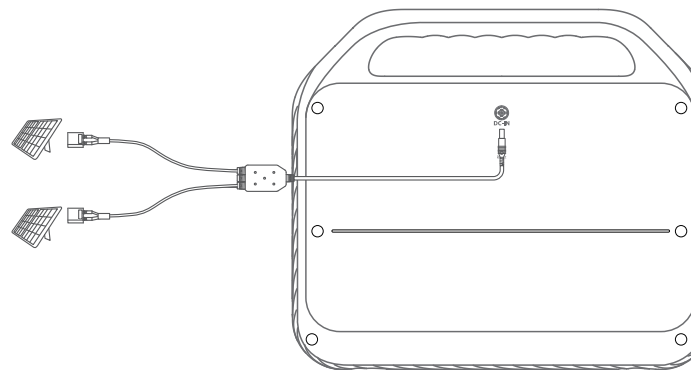
DC 入力ポートからの充電 (最大 200W)

付属の AC アダプタをコンセントに差し込み、本製品と接続します。



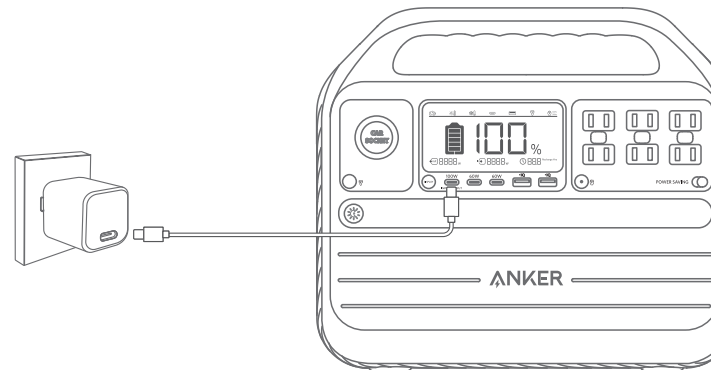
ソーラーパネルからの充電 (最大 200W)

ソーラー充電ケーブルを、最大 2 枚の 100W ソーラーパネルに並列に接続し、本製品と接続します。



USB-C ポートからの充電 (100W)

USB PD 対応の USB 充電器と本製品の USB-C ポートを接続します。

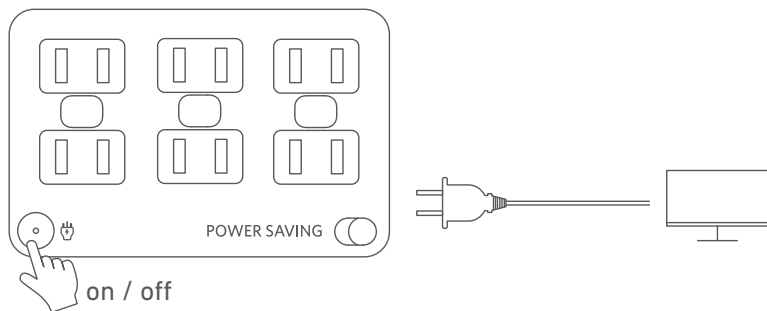


本製品のバッテリー残量が 1% 以下になると、液晶画面のバッテリー残量表示が点滅し、充電が必要であることを知らせます。

機器の充電

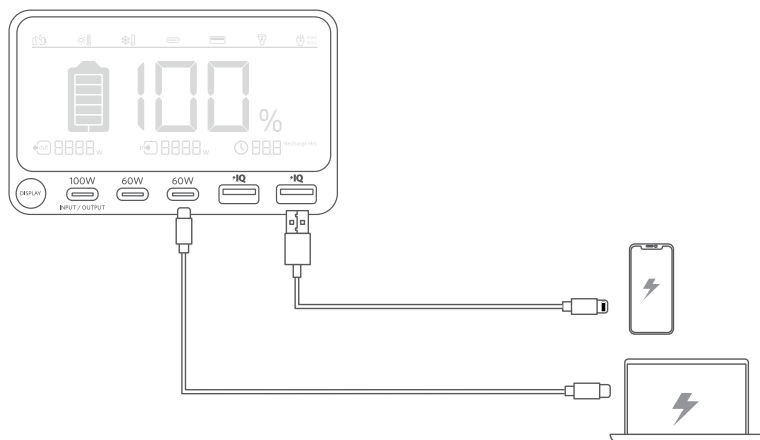
AC 出力ポートからの充電

AC 出力ボタンを押して、機器を AC 出力ポートに接続します。



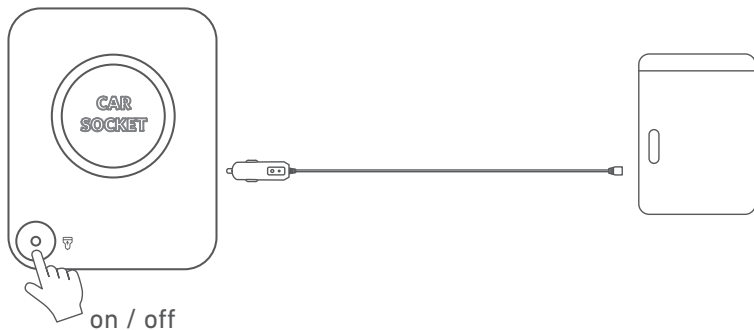
USB ポートからの充電

機器を USB ポートに接続します。



シガーソケットからの充電

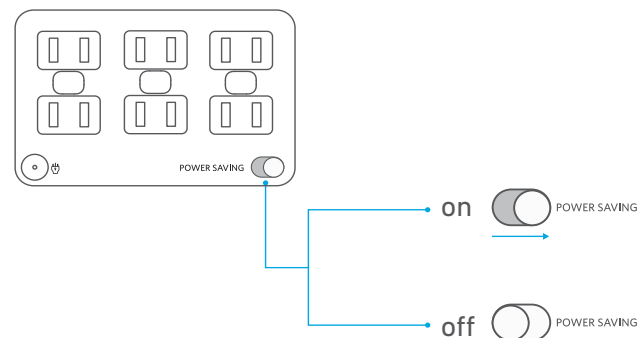
シガーソケット出力ボタンを押して、機器をシガーソケットに接続します。



省電力モード

省電力モードをオンにすると、機器を満充電した後に充電が自動で停止し、無負荷時消費電力によるバッテリー消費を防ぐことができます。また、出力ボタンをオフにし忘れた場合も同様に自動で出力を停止します。

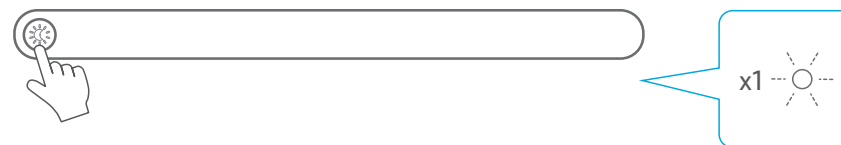
一方で、省電力モードをオフにすると、タイムラプス動画の撮影時など、低出力で長時間にわたり機器を使用する際に安定的に充電することができます。



ライト

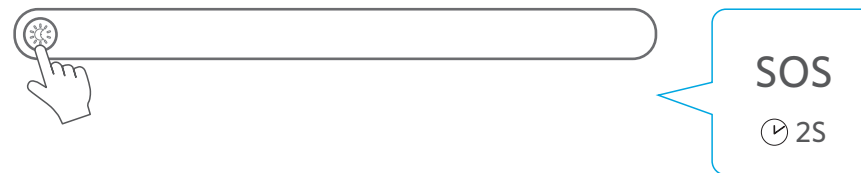
アンビエントライト

アンビエントライトボタンを1回押すと、アンビエントライトがオンになります。もう一度押すと、消灯します。

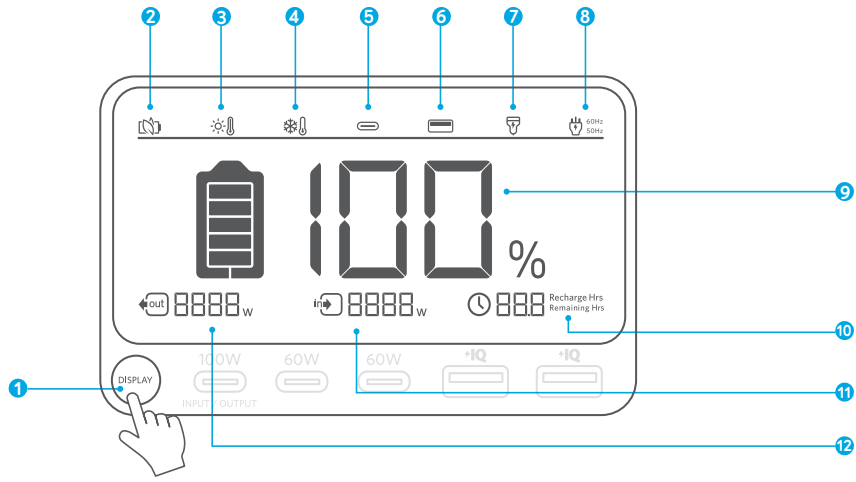


SOS モード

アンビエントライトボタンを2秒間長押しすると、SOS モードがオンになります。



液晶画面ガイド



1 **液晶画面ボタン**
ボタンを押し、液晶画面をオンにします。

2 **省電力モード**

3 **高温注意**
• このアイコンが表示された場合、アイコンが消えるまで本製品の使用を停止してください。

4 **低温注意**
• このアイコンが表示された場合、アイコンが消えるまで本製品の使用を停止してください。

5 **USB-C 入出力ポート**

6 **USB-A 出力ポート**

7 **シガーソケット充電**

8 **AC 出力と電源周波数**
AC 出力ボタンを 2 秒間長押しして、周波数を切り替えます。

9 **バッテリー残量 (%)**

10 **Recharge Hrs Remaining Hrs**
本製品への充電が完了するまでの時間 / 本製品から機器へ給電可能な時間

11 **入力電力**

12 **出力電力**

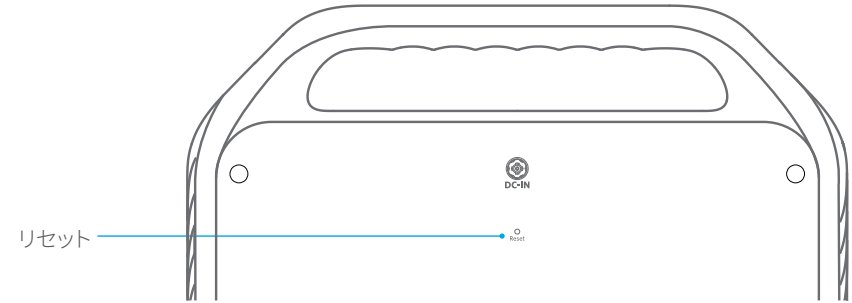
「故障かな？」と思ったら

コンセントから本体の充電ができない

AC 出力ポートに接続されている機器の合計消費電力が 1,000W を超えている可能性があります。1,000W 未満となるよう、接続機器を減らした上で、給電可否を改めてご確認ください。

その他の不具合

本製品が正常に動作しない場合は、クリップなど先端が細いものをリセットホールに 1 秒間差し込んでください。それでも不具合が解消しない場合は、お手数をおかけいたしますがアンカー・ジャパンカスタマーサポート (support@anker.com) へお問い合わせください。



よくある質問

Q1: なぜ本製品は機器が接続されていない時にもバッテリーを消費するのでしょうか？

AC 出力ボタンがオンになっていると、機器を充電していない状態でも一定の無負荷時消費電力が発生するためです。バッテリー消費を防ぐため、本製品を使用していない間は AC 出力ボタンをオフにするか、省電力モードをオンにするようにしてください。

Q2: AC 出力ポートの最大出力はどのくらいでしょうか？

合計最大 1,000W です。

Q3: 接続機器を充電しながら同時に製品本体を充電できますか？

はい、できます。

Q4: どのようなソーラー充電器で本製品を充電できますか？

DC7909 コネクタを備えた 11 ~ 28V 対応のソーラー充電器で充電できます。

製品の仕様

セル容量	1024 Wh
DC 入力	最大 200W
ソーラーパネル入力	11-28V \equiv 10A (最大 200W)
シガーソケット出力	12V \equiv 10A
AC 出力	110V 9.09A、50Hz/60Hz、最大 1000W
USB-A 出力	5V \equiv 2.4A (各ポート最大 2.4A)
USB-C 入出力 (100W)	5V \equiv 3A/9V \equiv 3A/15V \equiv 3A/20V \equiv 3A/20V \equiv 5A (最大 100W)
USB-C 出力 (60W)	5V \equiv 3A/9V \equiv 3A/15V \equiv 3A/20V \equiv 3A (最大 60W)
動作温度 (機器の充電時)	-20° C ~ 40° C
動作温度 (本製品の充電時)	0° C ~ 40° C
サイズ	350 x 295 x 188 mm
重さ (本体のみ)	約 13.1kg
重さ (パッケージ含む)	約 16.1kg

注意



航空機に持ち込むことはできません。

安全にご使用いただくために

警告 - 本製品を使用する際には、下記の注意事項をお守りください。

- ・事故を防ぐため、お子様の手の届かないところでご使用ください。
- ・製品のポートに指や手など身体の一部および異物を入れないでください。
- ・本製品を雨や雪にさらさないでください。
- ・製造元により販売または推奨されていない電源や充電器などを使用した場合、火事や怪我につながる恐れがあります。
- ・電源プラグやコードの損傷を防ぐため、電源プラグをコンセントから抜くときは、コードではなくプラグを持って抜いてください。
- ・本製品の定格出力を超える定格消費電力の製品に利用しないでください。火事や怪我につながる恐れがあります。
- ・破損または改造した製品は使用しないでください。予期しない動作により、火災や爆発、怪我につながる恐れがあります。
- ・コードやプラグ、ケーブルが破損した状態で本製品を利用しないでください。
- ・本製品を分解しないでください。不具合が発生している場合は、カスタマーサポートまでご連絡ください。分解中または分解後に誤って組み立てる際に火災や怪我につながる恐れがあります。
- ・火気や高温にさらさないでください。本製品は、130° C を超える高温にさらされると爆発を引き起こす恐れがあります。
- ・本製品が破損している場合、使用を中止しカスタマーサポートにお問い合わせください。本製品の分解改造などはしないでください。
- ・お使いの機器を充電する際、本体が温くなる場合がありますが、異常ではありません。
- ・本製品を充電する際は、風通しの良い場所で行ってください。
- ・お手入れの際に、危険性のある化学製品や洗剤などを使用しないでください。
- ・誤使用、落下、または過度な衝撃は本製品の故障につながる恐れがあります。
- ・炎天下の車内、トランク、荷台や直射日光下など高温になる場所で使用、保管しないでください。本製品の故障・劣化の原因、および発熱の原因となります。

保管およびお手入れ方法

1. 本製品は 0° C ~ 40° C の環境で保管してください。本製品を雨にさらしたり、湿気の多い環境で使用したりしないでください。
2. バッテリーを長持ちさせるために、3 か月ごとにバッテリーを 30% まで放電した後に 60% まで再充電することを推奨します。
3. 機器への充電中や本体充電中、保管中は本製品を平らな場所に置いてください。

カスタマーサポート



最大 5 年保証（通常 18 ヶ月、Anker Japan 公式サイト会員登録で 5 年に延長）



テクニカルサポート



support@anker.com

support.me@anker.com (For Middle East and Africa Only)



(US) +1 (800)988 7973 Mon-Fri 6:15AM - 5:00PM(PT)

(UK) +44 (0) 1604 936200 Mon-Sat 6:00-19:00; Sun 6:00-14:00

(DE) +49(0)69 9579 7960 Mon-Fri 8:00 - 16:00

(Middle East & Africa) +971 42428633 Mon-Thu 9:00 - 17:30; Fri 8:00 - 12:00

(UAE) +971 8000320817 Mon-Thu 9:00 - 17:30; Fri 8:00 - 12:00

(KSA)+966 8008500030 Mon-Thu 8:00 - 16:30; Fri 7:00 - 11:00

(Kuwait) +965 22069086 Mon-Thu 8:00 - 16:30; Fri 7:00 - 11:00

(Egypt) +20 8000000826 Mon-Thu 7:00 - 15:30; Fri 6:00 - 10:00

(AU) +61 3 8331 4800 Mon-Fri 8:30 - 17:00 (AEST)

(TR) +90 (850) 460 14 14 Mon-Fri 9:00 - 18:00

(RU) +8 (800) 511-86-23 Mon-Fri 9:00 - 18:00 (MSK)

(中国) +86 400 0550 036 周一至周五 9:00 - 18:00

(日本) 03 4455 7823 月 - 金 9:00 - 17:00

(한국) +82 02-1670-7098 월 - 금 10:00 - 17:00