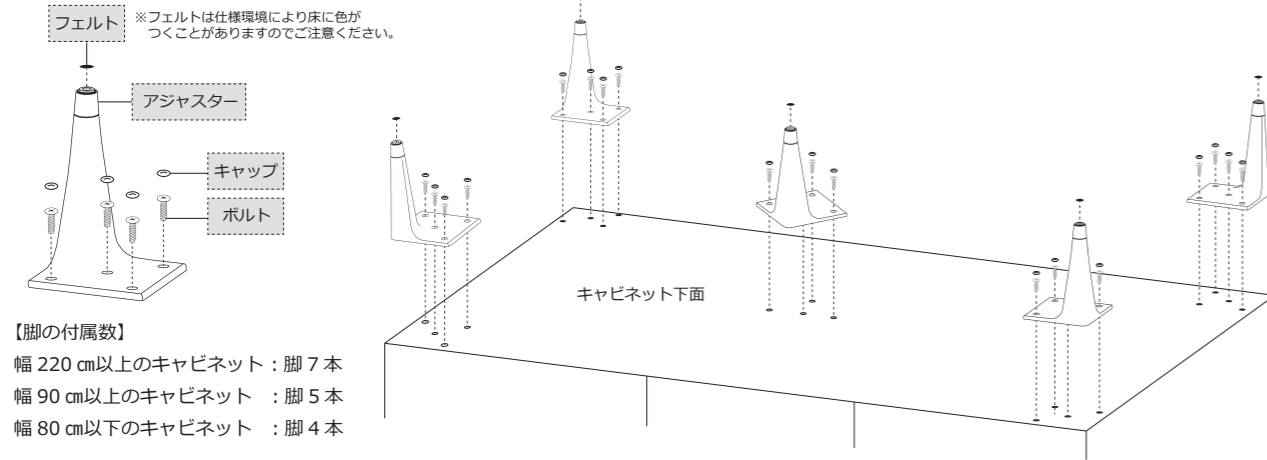


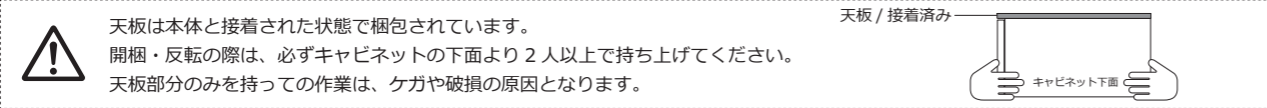
脚の取り付け方法

脚の取付が必要な商品です。キャビネットを反転させるので作業は必ず2人以上で行ってください。
 付属の脚をキャビネット下面のボルト穴に合わせて、ドライバーでボルトをしっかりと締め付けてください。
 ボルトを取り付けた後は、ボルトにキャップを取り付けてください。また、必要に応じて脚の先端にフェルトを貼り付けてください。
 床との水平調整は、脚の先端がアジャスターとなっております。緩めて調整し、水平レベルを合わせて設置してください。

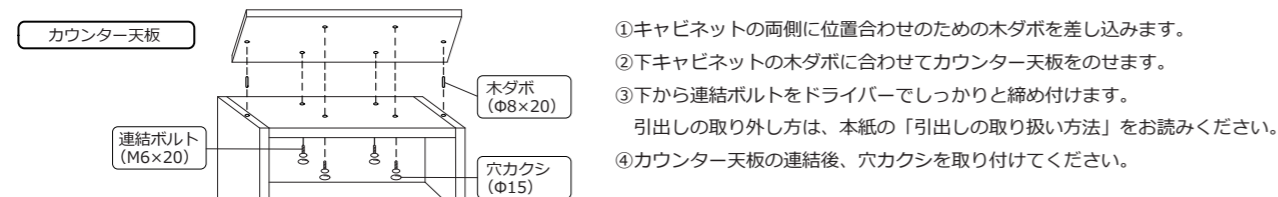


組立て・設置の注意点

必ず安定した平らな場所で、天板が下になる様にキャビネットを反転させてください。床や壁などを傷つけないように、厚手の布や梱包のダンボールなどを敷いてください。とくにフローリングの上に設置する場合は、床に傷がつかないように厚手の敷物などを敷いてください。

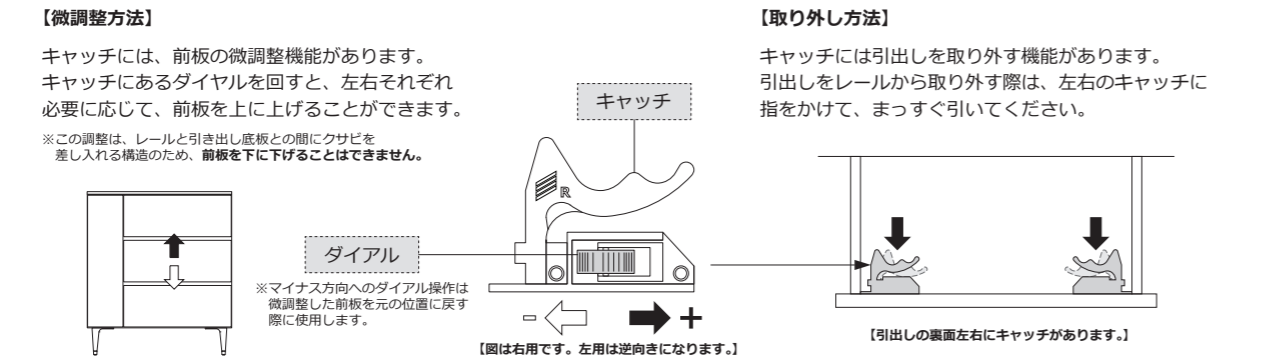


カウンター天板の連結方法

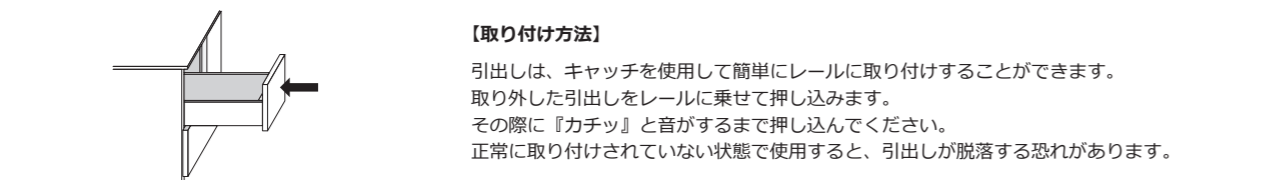


木製クワドロ引出しの取り扱い方法

引出しの微調整・取り外し方法



引出しの取り付け方法



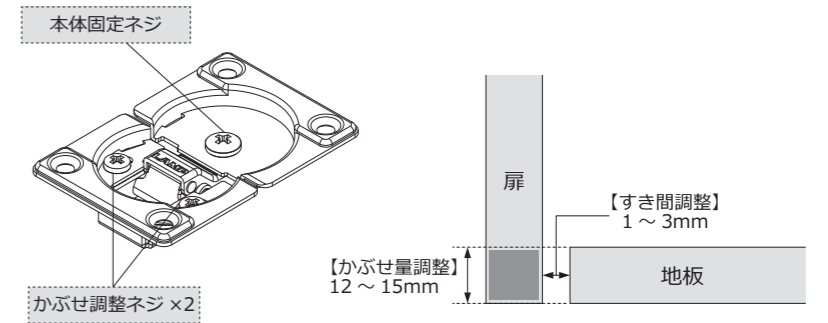
ドロップ蝶番の調整方法 (LB品番のみ)

3方向の調整ができるドロップ蝶番です。ドロップ蝶番は **LB品番のみ** に搭載されております。

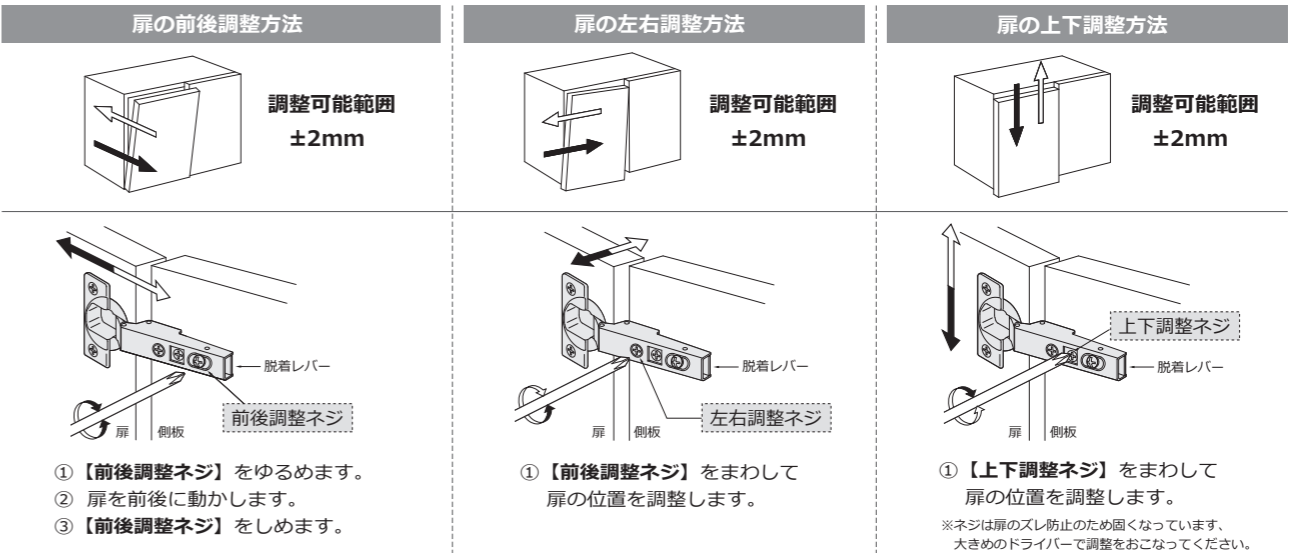
【かぶせ調整ネジ】を緩めると、かぶせ量調整が **12 ~ 15mm** の範囲で行えます。

【本体固定ネジ】を緩めると、すき間調整が **1 ~ 3mm** の範囲、左右調整が $\pm 1\text{mm}$ の範囲で行えます。

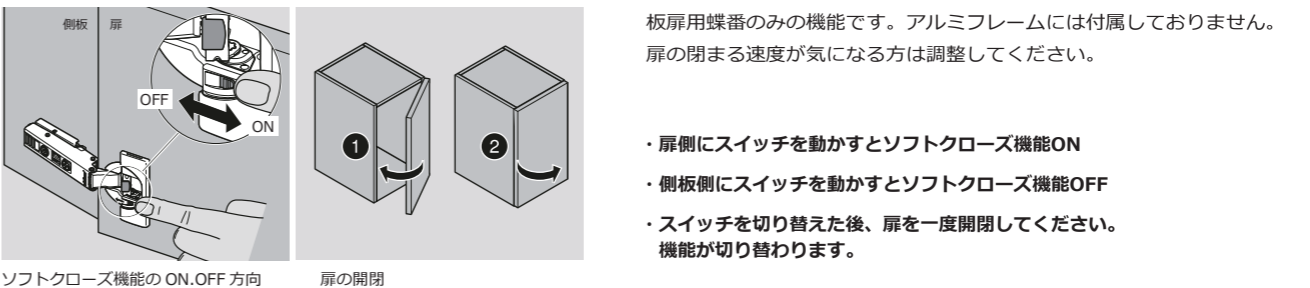
※各ネジの調整カバーを取り外して行ってください。



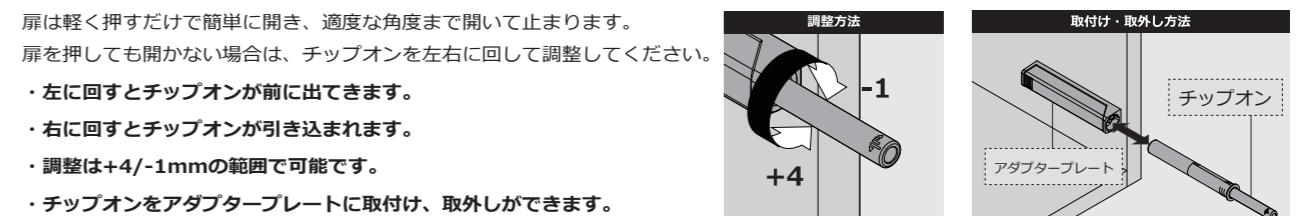
開き戸の調整方法 (ブルム社製 蝶番 ※LB品番除く)



板扉用蝶番 ソフトクローズ機能の ON.OFF 調整方法



チップオン (プッシュラッチ) の調整・取付け・取り外し方法



穴カクシの取付け位置 (LB品番のみ)

