

LEZL Side Table 取扱説明書

※お読みになったあとは大切に保管し、必要なときにお読みください。

このたびは弊社商品をお買い上げいただき、まことにありがとうございます。
組立・設置の前に必ずこの取扱説明書をお読みの上、正しく安全にお使いください。

⚠ 注意

- ・天板耐荷重は約5kgになります。耐荷重を超えると転倒や破損の原因となり、けがをする恐れがあります。
- ・テーブルの組立・移動をする時は引きずらずに、垂直に持ち上げて運んでください。
- ・本来の用途以外に使用しないでください。
- ・火気には近づけないでください。
- ・直射日光のあたる場所や高温多湿になる場所での長期保管は避けてください。
- ・セラミックは、焼き物の質感や天然石の色柄を表現している為、1枚ごとに色の濃淡や模様が異なります。

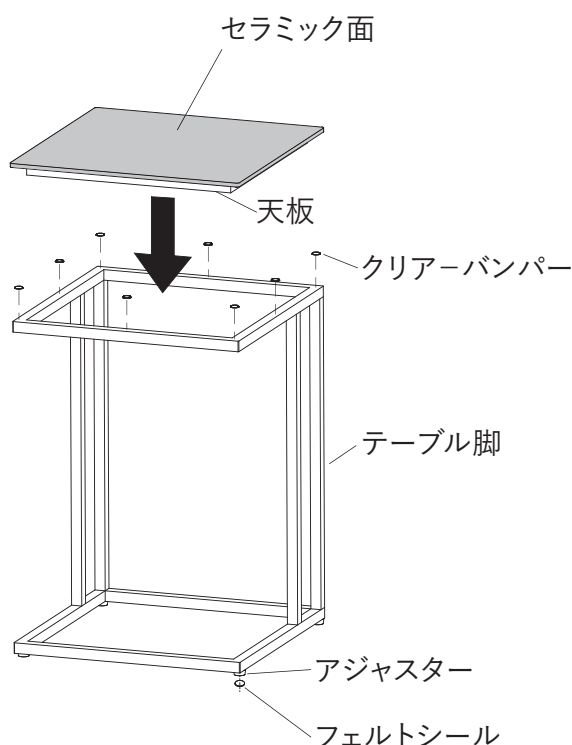
お手入れについて

- ・水滴がついたり濡れた場合は、柔らかい乾いた布で拭き取ってください。
- ・汚れがついた場合は、柔らかい乾いた布で拭き取ってください。
セラミック面は、中性洗剤を薄めたものを使用すると落ちやすくなります。
- ・アルコール、シンナー、ベンジンなどは絶対に使用しないでください。
変色の恐れがありますので、絶対に使用しないでください。
※セラミック面は、アルコールでの拭き取りができます。

⚠ 組立の前に

- ・組立の際は広い場所で行ってください。
- ・下記「サイドテーブルの組立手順」に従って組立てください。
- ・組立の際は必ず付属の部品を使用してください。
付属品以外の部品を使用すると、破損の原因となり、けがをする恐れがあります。
- ・フローリングや畳の上などでの組立の際は、床面にキズが付かないよう、柔らかい布などを敷いてください。

AC-001/002ST サイドテーブルの組立手順



⚠ テーブルを移動する際は垂直に持ち上げて運んでください。
傾けたりすると、天板が落下する恐れがあります。

- ①床面にキズが付かないよう、柔らかい布などを敷き組立を行ってください。
- ②付属品のクリアバンパーを左図の様にテーブル脚上部に貼ってください。
- ③天板をテーブル脚に落とし込みます。
※天板にがたつきがないか、しっかりと確認してください。
- ④設置位置が決まりましたらアジャスターを回し、テーブルが水平になるよう調整してください。

付属品

- クリアバンパー×8
- フェルトシール×4

※フェルトは必要に応じてアジャスターの下に貼り付けてください。
使用環境により床に色がつくことがありますのでご注意ください。