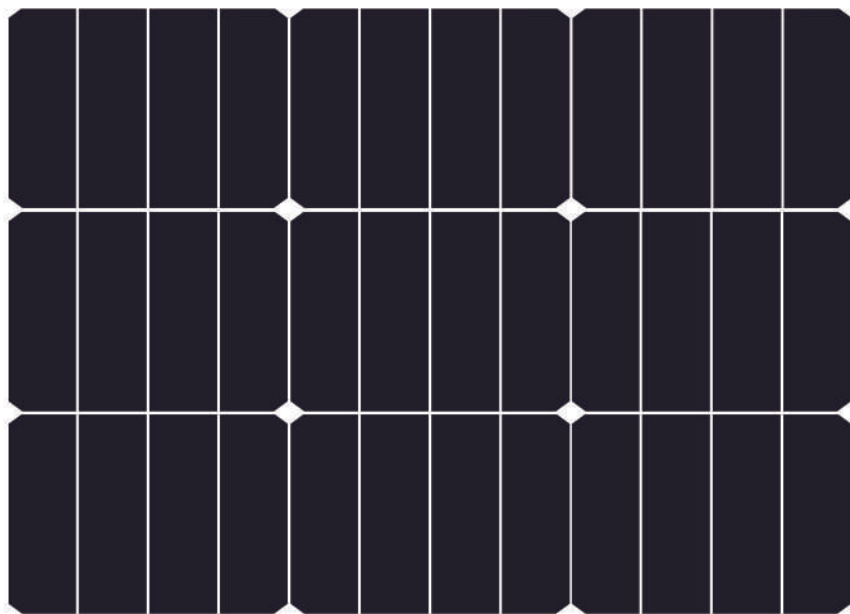


ENERNOVA



SOLAR PANEL

(100W)

User Manual

EN English 01

IT Italiano 07

ES Español 08

DE Deutsch 09

FR Français 10

Safety Tips

- * **Keep away from the fire while using the panel.**
- * **Do not bend the solar panel.**
- * **Do not use solar panel in shading places such as under the trees or buildings.**
- * **Do not immerse the solar junction in water or any other kind of liquid.**
- * **When cleaning the solar panel, do not put it directly into the water, but gently wipe it with a wet cloth.**
- * **Do not use or store solar panels near fire or combustibles.**
- * **Do not scratch the solar panel with sharp objects, otherwise the surface of the solar panel will be damaged. In serious cases, the silicon wafer and its connecting wire inside the solar panel will be damaged, resulting in open circuit damage (the silver wire is the connecting wire of the silicon wafer).**
- * **Do not place corrosive substances on solar panel.**
- * **Do not step on or place heavy objects on the solar panel.**
- * **Do not dismantle the solar panel.**
- * **The output circuit of the solar panel must be properly connected to the device.**

- * Before using, please check the connection condition of each component, wire and plug, and be sure to plug the connector in place during use.**
- * Due to the material properties of the product, it is strictly prohibited to drop it, otherwise the interior of the solar panel will be damaged and the product will be unusable.**
- * If a malfunction occurs when this Solar Charger is connected to other equipment, such as abnormal voltage, overheating or smoke from the plug or wire, please immediately extinguish the fire or ensure safety before disconnecting and moving to a larger area.**

What's in the Box



Solar Panel 100W



User's Manual

Connection Method



Solar Panel 100W



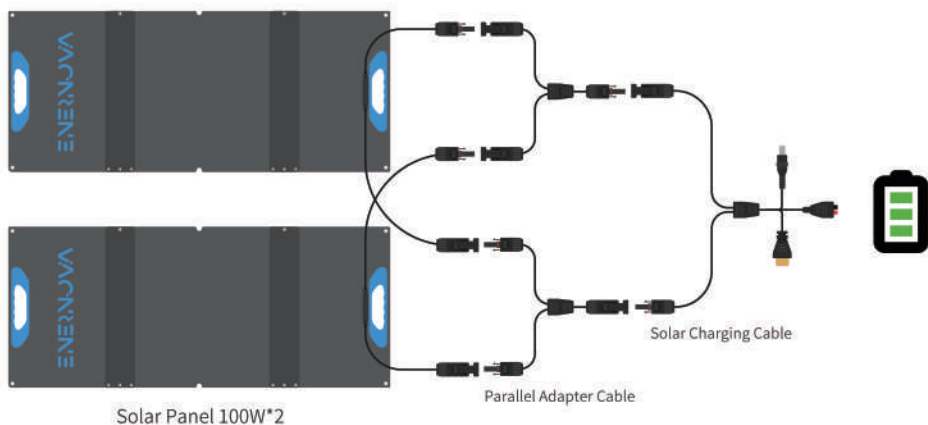
Solar Charging Cable



Solar Panel 100W*2



Solar Charging Cable



Technical Specification

General Specs

Net Weight	8.81lbs(4kg)
Dimensions (Unfolding Size)	50.3in x 21.3in x 0.2in (128cm x 54cm x 0.5cm)
Dimensions (Folding Size)	25.1in x 21.3in x 2.2in (64cm x 54cm x 5.5cm)
Material Quality	Monocrystalline silicon
Conversion Efficiency	(21-23)%

100W Solar Panel

Peak Power	100W
Open Circuit Voltage	21.6V
Rated Current	5.72A
Rated Voltage	18V
Short Circuit Current	6A
Connect Type	MC4
Operating Temperature Range	-10°C to 65°C(14°F to 169°F)

Q: Does the charging speed of Enernova solar panels vary?

A: Solar panel charging speeds vary with different operating and environmental conditions:

Weather: Solar panels may have lower outputs in cold, cloudy, and rainy conditions;

Positioning: Solar panels may have lower outputs when they are not directly facing the position of the sun;

Obstructions: Solar panels may have lower outputs when placed under shade, behind other objects, or behind a window.

Warning: Avoid applying external pressure to the solar panels; doing so can damage the solar panel cells and result in reduced outputs.

Q: Can Enernova solar panels be used in extreme weather conditions?

A: Please use the solar panels in stable weather conditions. The optimal temperature range for normal use and storage of Enernova solar panels is 14°F to 169°F (-10°C to 65°C).

Warning: DO NOT use solar panels during severe weather conditions, such as thunderstorms, strong winds, and hailstorms.

Q: How to clean the surface of this product?

A: The solar panel can be cleaned with a soft cloth (dipped with water or solvent containing less than 25% alcohol).

Q: Is this product waterproof?

A: The Enernova Solar Panel is built to withstand mother nature. It comes complete with an IP68 Waterproof rating meaning its both water and dust resistant.

WARRANTY

EN: We provide a 30-day money-back guarantee and a 5-year warranty (please register on our website to activate the 3-year extended warranty).

日本語: 30 日間の返金保証と 5 年間の保証 (3 年間の延長保証を有効にするには、当社ウェブサイトから登録を行ってください) を提供します。

DE: Wir bieten eine 30-Tage-Geld-zurück-Garantie und eine 5-Jahres-Garantie (bitte registrieren Sie sich auf unserer Website, um die erweiterte 3-Jahres-Garantie zu aktivieren).

FR: Nous offrons une garantie de remboursement de 30 jours et une garantie de 5 ans (veuillez vous enregistrer sur notre site web pour activer l'extension de garantie de 3 ans).

IT: Forniamo una garanzia di rimborso di 30 giorni e una garanzia di 5 anni (si prega di registrarsi sul nostro sito web per attivare la garanzia estesa a 3 anni).

ES: Ofrecemos una garantía de devolución del dinero de 30 días y una garantía de 5 años (regístrese en nuestro sitio web para activar la garantía ampliada de 3 años).

ARA: نحن نقدم ضمان استعادة الأموال لمدة ٣٠ يوما وضمان لمدة ٥ سنوات (يرجى التسجيل على موقعنا الإلكتروني لتنشيط الضمان الممتد لمدة ٣ سنوات)



For FAQs and more information, please visit:
enernovatech.com/pages/policy

IT:

Gentile utente,

al fine di ridurre le emissioni di anidride carbonica, abbiamo deciso di convertire il tradizionale manuale cartaceo in una versione elettronica del manuale. Tuttavia, abbiamo mantenuto una versione semplice del manuale in inglese, che è la lingua comune, per coloro che non sono abituati a visualizzare i documenti sui loro telefoni cellulari.

Il nostro obiettivo è proteggere l'ambiente e ridurre le emissioni di anidride carbonica, offrendo al contempo ai nostri utenti un'esperienza d'uso più comoda ed efficiente. La versione elettronica del manuale non solo consente di risparmiare una notevole quantità di carta, ma permette anche agli utenti di accedervi in qualsiasi momento e da qualsiasi luogo con il proprio telefono o computer, risparmiando tempo e fatica. Allo stesso tempo, abbiamo mantenuto una versione semplice del manuale in inglese per garantire che tutti gli utenti possano comprendere facilmente i metodi di utilizzo e le caratteristiche del prodotto.

Ci auguriamo di poter contribuire alla causa della tutela dell'ambiente e di fornire agli utenti servizi più convenienti ed efficienti. Continueremo a lavorare sodo per migliorare la qualità dei nostri prodotti e servizi e introdurre prodotti più ecologici e intelligenti.

Cordiali saluti
ENERNOVA



ES:

Estimado usuario,

Con el fin de reducir las emisiones de carbono, hemos decidido convertir el tradicional manual en papel en una versión electrónica del mismo. Sin embargo, también hemos mantenido una versión sencilla del manual en inglés, que es el idioma común, para aquellos que no están acostumbrados a ver documentos en sus teléfonos móviles.

Nuestro objetivo es proteger el medio ambiente y reducir las emisiones de carbono, al tiempo que proporcionamos a nuestros usuarios una experiencia más cómoda y eficiente. La versión electrónica del manual no sólo ahorra una cantidad significativa de papel, sino que también permite a los usuarios acceder a él en cualquier momento y lugar a través de sus teléfonos u ordenadores, con el consiguiente ahorro de tiempo y esfuerzo. Al mismo tiempo, hemos mantenido una versión sencilla del manual en inglés para garantizar que todos los usuarios puedan comprender fácilmente los métodos de uso y las funciones del producto.

Esperamos que con estas medidas podamos contribuir a la causa de la protección del medio ambiente y ofrecer a los usuarios servicios más cómodos y eficaces. Seguiremos trabajando duro para mejorar la calidad de nuestros productos y servicios e introducir más productos ecológicos e inteligentes.

Saludos cordiales
ENERNOVA



DE:

Sehr geehrter Benutzer,

Um die Kohlendioxidemissionen zu reduzieren, haben wir beschlossen, das traditionelle Papierhandbuch in eine elektronische Version des Handbuchs umzuwandeln. Für diejenigen, die es nicht gewohnt sind, Dokumente auf ihrem Mobiltelefon zu lesen, haben wir jedoch auch eine einfache Version des Handbuchs in englischer Sprache beibehalten, die die gängige Sprache ist.

Unser Ziel ist es, die Umwelt zu schützen und den Kohlendioxidausstoß zu verringern, während wir gleichzeitig unseren Nutzern ein bequemerer und effizienterer Nutzererlebnis bieten. Die elektronische Version des Handbuchs spart nicht nur eine beträchtliche Menge an Papier, sondern ermöglicht es den Nutzern auch, jederzeit und überall über ihr Handy oder ihren Computer darauf zuzugreifen, was Zeit und Mühe spart. Gleichzeitig haben wir eine einfache Version des Handbuchs in englischer Sprache erstellt, um sicherzustellen, dass alle Benutzer die Anwendungsmethoden und Funktionen des Produkts leicht verstehen können.

Wir hoffen, dass wir mit diesen Maßnahmen einen Beitrag zum Umweltschutz leisten und den Benutzern bequemere und effizientere Dienstleistungen bieten können. Wir werden weiterhin hart daran arbeiten, die Qualität unserer Produkte und Dienstleistungen zu verbessern und weitere umweltfreundliche und intelligente Produkte einzuführen.

Mit freundlichen Grüßen
ENERNOVA



FR:

Cher utilisateur,

Afin de réduire les émissions de carbone, nous avons décidé de convertir le manuel papier traditionnel en une version électronique du manuel. Toutefois, nous avons également conservé une version simple du manuel en anglais, qui est la langue courante, pour ceux qui n'ont pas l'habitude de consulter des documents sur leur téléphone portable.

Notre objectif est de protéger l'environnement et de réduire les émissions de carbone tout en offrant à nos utilisateurs une expérience plus pratique et plus efficace. La version électronique du manuel permet non seulement d'économiser une quantité importante de papier, mais elle permet également aux utilisateurs d'y accéder à tout moment et en tout lieu sur leur téléphone ou leur ordinateur, ce qui leur permet de gagner du temps et d'économiser leurs efforts. Parallèlement, nous avons conservé une version simple du manuel en anglais afin que tous les utilisateurs puissent comprendre facilement les méthodes d'utilisation et les caractéristiques du produit.

Nous espérons que ces mesures nous permettront de contribuer à la protection de l'environnement et de fournir aux utilisateurs des services plus pratiques et plus efficaces. Nous continuerons à travailler dur pour améliorer la qualité de nos produits et de nos services et pour introduire des produits plus écologiques et plus intelligents.

Meilleures salutations
ENERNOVA



ENERNOVA(CHINA) CO., LTD.