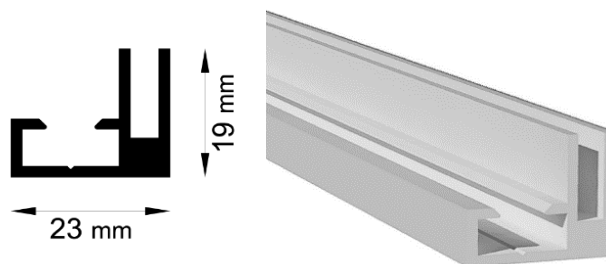


Primex Basic 19 mm

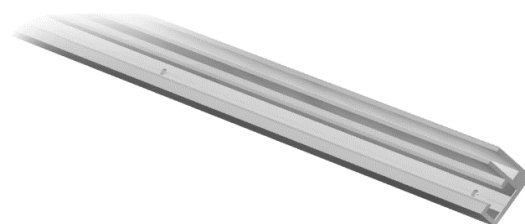
Eloxiert 6080 mm	Art.: 60953
Gewicht:	0,35 kg / lfm
Profil biegsam	Radius < 400 mm

RAL 9005 matt 6080 mm	Art.: 61211
RAL 9010 matt 6080 mm	Art.: 60159
RAL 9016 matt 6080 mm	Art.: 60156



Primex Basic 19 mm gelocht

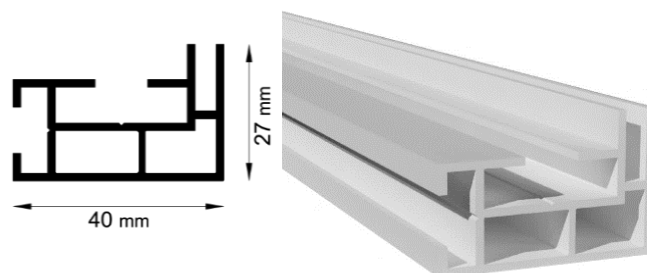
Eloxiert 6080 mm	Art.: 60955
Gewicht:	0,35 kg / lfm
Profil biegsam	Radius < 400 mm
Lochabstand	400 mm Ø 6 mm



Primex Big 27 mm

Eloxiert 6080 mm	Art.: 60954
Gewicht:	0,675 kg / lfm
Profil biegsam	Radius < 450 mm

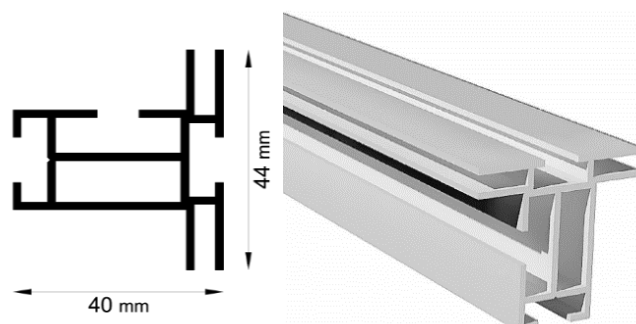
RAL 9005 matt 6080 mm	Art.: 60654
RAL 9010 matt 6080 mm	Art.: 60555
RAL 9016 matt 6080 mm	Art.: 60556



Primex 44 mm mit Nut

Eloxiert 6080 mm	Art.: 60958
Gewicht:	0,81 kg / lfm
Profil biegsam	Radius < 500 mm

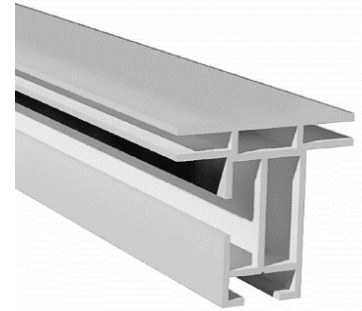
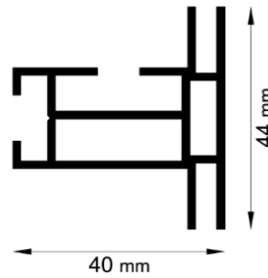
RAL 9005 matt 6080 mm	Art.: 61223
RAL 9010 matt 6080 mm	Art.: 60865
RAL 9016 matt 6080 mm	Art.: 60866
RAL 7016 matt 6080 mm	Art.: 60855



Primex 44 mm ohne Nut

Eloxiert 6080 mm	Art.: 60957
Gewicht:	0,85 kg / lfm
Profil biegsam	Radius < 600 mm

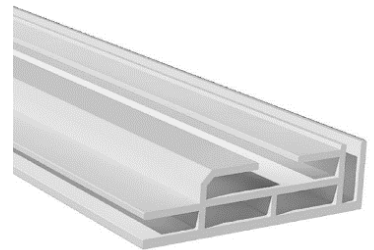
RAL 9005 matt 6080 mm	Art.: 61217
RAL 9010 matt 6080 mm	Art.: 60863
RAL 9016 matt 6080 mm	Art.: 60862



Primex 55 mm Profil

Eloxiert 6080 mm	Art 61212
Gewicht:	0,77 kg / lfm
Profil biegsam	Radius < 450 mm

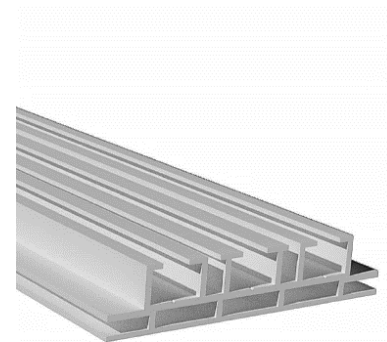
RAL 9005 matt 6080 mm	Art.: 61164
------------------------------	-------------



Primex 100 mm Profil

Eloxiert 6080 mm	Art.: 60970
Gewicht:	1,58 kg / lfm

RAL 9005 matt 6080 mm	Art.: 61176
RAL 9010 matt 6080 mm	Art.: 61215
RAL 9016 matt 6080 mm	Art.: 61216



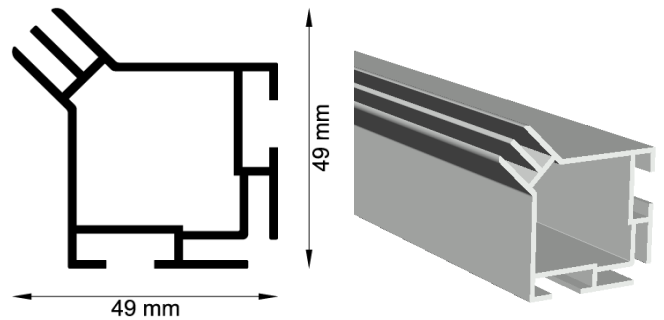
CUBE corner

Eloxiert 6080 mm

Art.: 61000

Gewicht:

0,96 kg / lfm



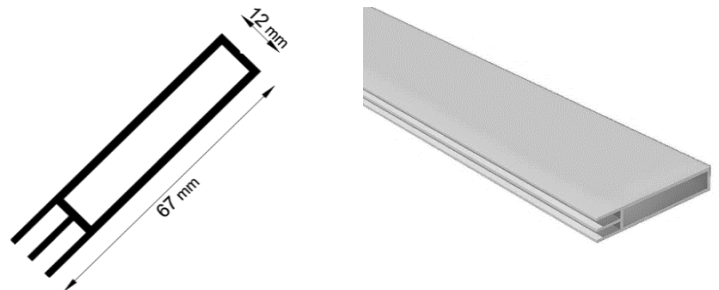
CUBE light

Eloxiert 6080 mm

Art.: 61137

Gewicht:

0,73 kg / lfm



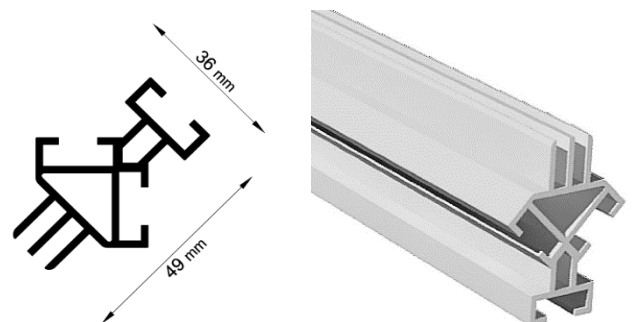
CUBE solid

Eloxiert 6080 mm

Art.: 60988

Gewicht:

0,86 kg / lfm



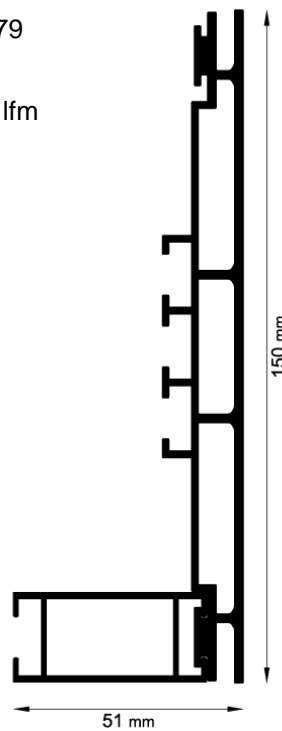
Primex 150 mm doppelseitig

Eloxiert 6080 mm Art.: 61213
 Gewicht: 2,1 kg / lfm



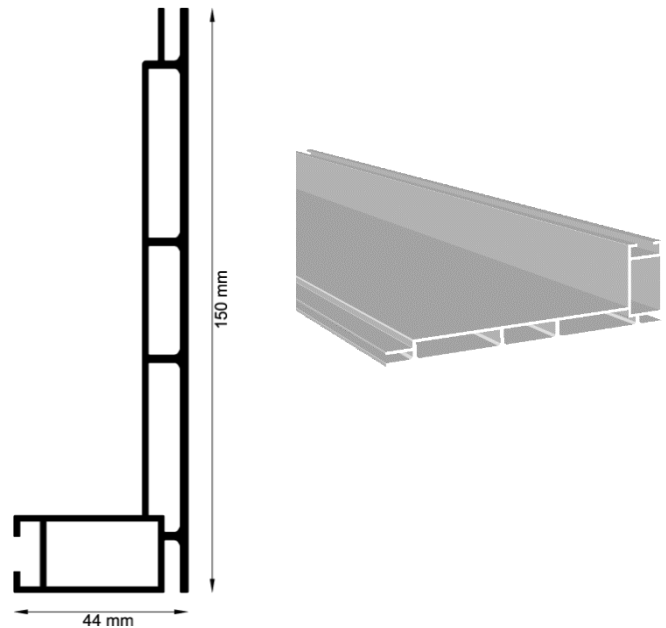
Primex 150 mm + Stabi 43/20 mm

Eloxiert 6080 mm Art.: 61213
 Eloxiert 6080 mm Art.: 60179
 Gewicht: 2,59 kg / lfm



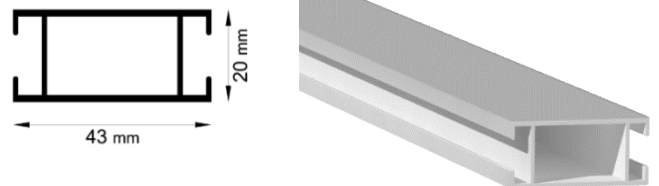
Primex 150 mm einseitig

Eloxiert 6080 mm	Art.: 60990
Gewicht:	1,98 kg / lfm



Stabilisierer 43/20 mm

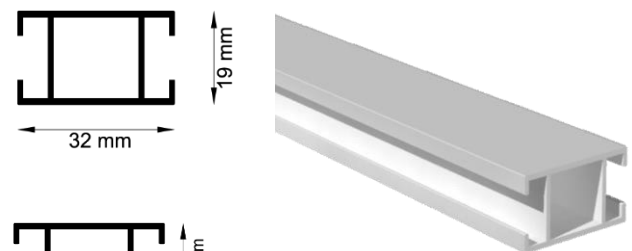
Eloxiert 6080 mm	Art.: 60179
Gewicht:	0,49 kg / lfm
Profil biegsam	Radius < 450 mm



Weiß matt 6080 mm	Art.: 60212
-------------------	-------------

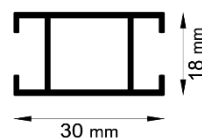
Stabilisierer 32/19 mm

Eloxiert 6080 mm	Art.: 60679
Gewicht:	0,37 kg / lfm
Profil biegsam	Radius < 400 mm



Stabilisierer 30/18 mm

Weiß matt 6080 mm	Art.: 60680
-------------------	-------------



Kederprofil 17/44 mm

Eloxiert 6080 mm	Art.: 61744
Gewicht:	0,55 kg / lfm
Profil biegsam	Radius < 300 mm
	Außenbereich Rundkeder Ø 10mm
	Innenbereich Rundkeder Ø 8, 9 und 10 mm

