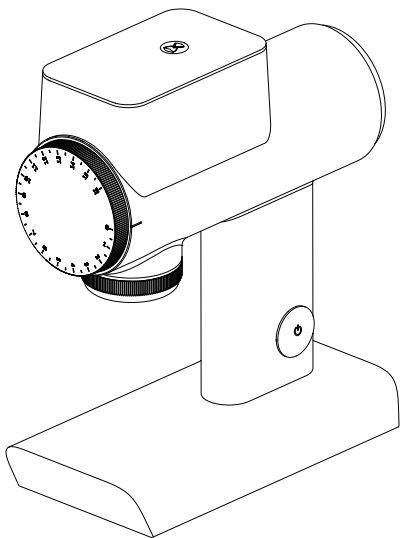


IMPORTANT SAFEGUARDS

When using electrical appliances, basic safety precautions should always be followed including the following:

- a) Read all instructions.
- b) To protect against risk of electrical shock do not put appliance in water or other liquid.
- c) This appliance is not intended for use by persons (including children) with reduced physical, sensory, or mental capabilities, or lack of experience and knowledge, unless they are closely supervised and instructed concerning use of the appliance by a person responsible for their safety. Close supervision is necessary when any appliance is used by or near children. Children should be supervised to ensure that they do not play with the appliance.
- d) Turn the appliance OFF, then unplug from the outlet when not in use, before assembling or disassembling parts and before cleaning. To unplug, grasp the plug and pull from the outlet. Never pull from the power cord.
- e) Avoid contacting moving parts.
- f) Do not operate any appliance with a damaged cord or plug or after the appliance malfunctions, or is dropped or damaged in any manner. Contact the manufacturer at their customer service telephone number for information on examination, repair, or adjustment. (Info@timemore.com)
- g) The use of attachments not recommended or sold by the manufacturer may cause fire, electric shock or injury.
- h) Do not use outdoors.
- i) Do not let cord hang over edge of table or counter.
- J) Check hopper for presence of foreign objects before using.
- k) This appliance has been incorporated with a grounded plug. Please ensure the wall outlet in your house is well earthed.

SAVE THESE INSTRUCTIONS
FOR HOUSEHOLD USE ONLY



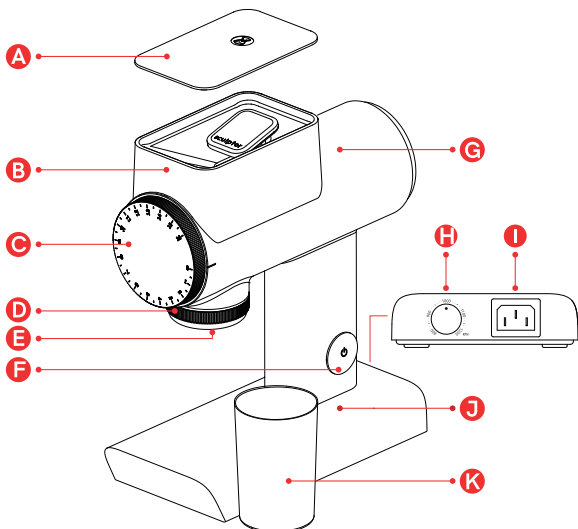
TIMEMORE Sculptor 064/064S
ELECTRIC GRINDER
User Manual

Preparation Before Use

- 1** Please fully remove the packaging and take out all accessories and then read the user manual carefully.
- 2** Wipe the surface/body with a soft and damp cloth, let it dry completely.
- 3** Place the grinder on a flat and stable surface; plug it in the outlet with a correct voltage.

Product Components

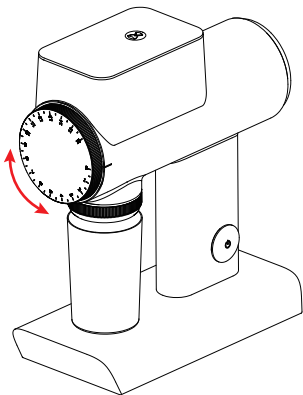
Electric Grinder×1 Magnetic Container×1 Power Cord×1



- | | | |
|------------------------------|--------------------------------|-----------------------------|
| A Magnetic Hopper Lid | E Grounds Chute | I Power Socket |
| B Hopper | F On/Off Power Button | J Base |
| C Adjustment Dial | G Main Body | K Magnetic Container |
| D Rotary Knocker | H Speed Adjustment Knob | |

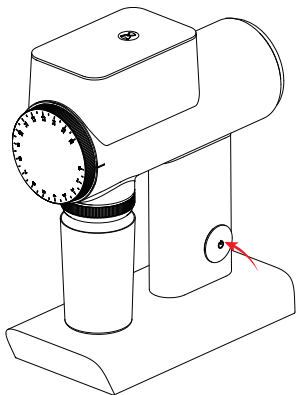
Start Guide

- ◆ We recommend weighing out the desired quantity before pouring them into the hopper, as the grinder grinds all the beans at once.
- ◆ We recommend covering the lid completely during grinding.



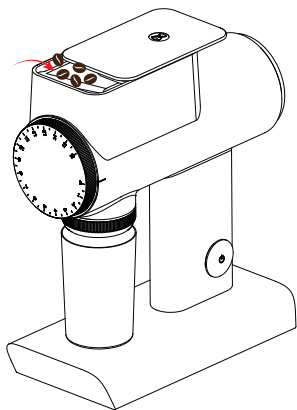
● Adjust grind size

Place the container on the base.
Set your desired coarseness.
For detailed information, please refer to "coarseness setting".



● Start the grinder

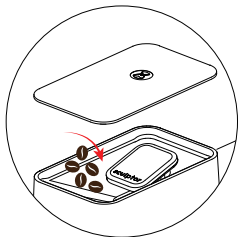
Press the on/off power button to turn on the machine.



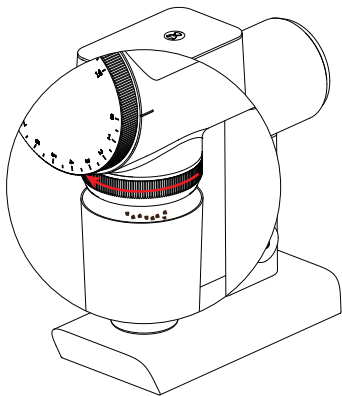
● Pour in the coffee beans

Pour in the weighted coffee beans, you can leave the lid half-open.

After the beans are poured in, cover the lid.



When pouring in the beans, the lid can be removed completely as well.



● Grind and dispose of the fines

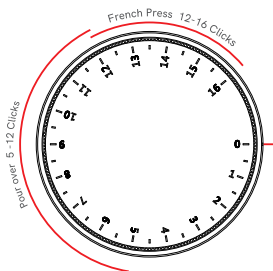
It is available to pause grinding by pressing the power button anytime during operation.

After grinding is done, turn the rotary knocker clockwise to dispose of the fines inside the chute, then remove the container.

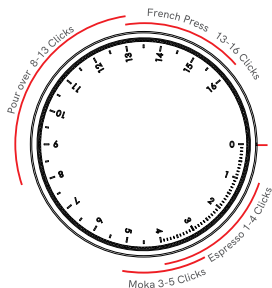
The device will stop automatically after being turned on for 60s, or you can turn off the device by pressing the power button.

Coarseness Setting

Below is the adjustment dial. The recommended settings can be used as a general guideline. (Take 0 click as the baseline)



064



064S

- ◆ 064 has 32 steps for you to choose. The coarseness can be adjusted by turning the dial. The red line on the side indicates the current coarseness setting.
- ◆ Turn the dial to smaller numbers for finer particle size; turn the dial to larger numbers for coarser particle size.

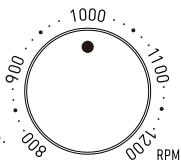
About the Burrs

- ◆ This grinder adopts GRINDINGLABS' patented "Turbo Burrs" structure for high grinding uniformity and low fines rate, and it enables a relatively more ideal extraction. The sieving rate is around 78% via 0.845mm sieve, which is the recommended grind for cupping. The data may differ based on different beans, meshes and sieving methods.
- ◆ 064 is not available to grind for Espresso.

Other Functions

1 Speed Adjustment

- ◆ This grinder supports speed adjustment. You can set the speed based on your own preferences.
- ◆ The speed adjustment knob is on the back of the base.
- ◆ The speed range is from 800 to 1200 RPM per minute.
- ◆ Please do not set the speed too low for light-roasted or hard coffee beans in case the grinder gets jammed.



2 Magnetic Hopper Lid / Magnetic Base

- ◆ The hopper lid is magnetically attached to two points on the hopper; it can be used when half covered.
- ◆ The magnetic container will be aligned automatically when you place it on the base.

Daily Cleaning and Precautions

- ◆ You can clean the chute with the brush and the air blower after each use.
- ◆ Please do not wash any parts of the main body.
- ◆ This device is for grinding coffee beans only. Please DO NOT grind other ingredients.
- ◆ The edges of the burrs are very sharp. Please be careful with your fingers during operation.
- ◆ Please keep this product out of the reach of children.
- ◆ If the power cord is damaged, it has to be replaced by the cord or parts provided by the manufacturer or the authorized service department.

Troubleshooting

Q: The motor stopped working during grinding.

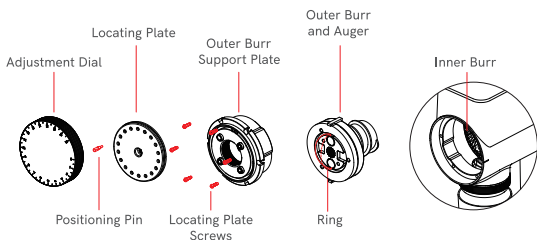
- A: 1. Try to set a higher revolution and then restart the machine.
2. When grinding light-roasted coffee beans, please set the speed above 1000 rpm.

Please consult TIMEMORE after-sale service if you have any question.

Removing, Cleaning, and Maintenance

The instructions below are reference for professionals only.

Please consult customer service or professionals for guidance. Warranty will be voided for any kinds of damages and losses caused by individual disassembling and assembling behaviors.



1 Remove the Burr

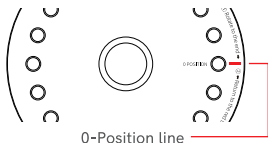
1. Unplug the power cord. Hold the main body and pull out the adjustment dial horizontally.
2. Remove the positioning pin by turning it counter-clockwise.
3. Remove the locating plate by turning it counter-clockwise.
4. Remove the six screws (counter-clockwise) on the support plate. Then remove the support plate.
5. Pull the ring and turn the auger counter-clockwise until it pops out, remove the auger.

2 Cleaning and Maintenance

1. Unplug the power cord and remove the Burr (see "Remove the Burr" step).
2. Use an air blower and a brush to clean the burrs and the chamber.
3. After cleaning is done, reattach the parts following the right order (see "Replace the Burrs" step).

3 Replace the Burrs

1. Unplug the power cord and remove the burrs.
2. Reattach the inner burr to the chamber and tighten the screws.
3. Align the auger to the grooves inside the chamber, push it all the way to the end; turn to lock it in.
4. Press the Support plate onto the auger and tighten the six screws.
5. Reattach the Locating Plate to the support plate by turning it clockwise till the point you cannot turn it any further. Then rotate it backwards until the 0 POSITION Line on the Locating Plate aligns with the red line on the machine; insert the positioning pin onto the hole marked with "pin".
6. Match the hole on the adjustment dial with the positioning pin; put back the adjustment dial to finish burr installation.



0-Position line

sculptor

TIMEMORE SCULPTOR ELECTRIC GRINDER

Product name: TIMEMORE Sculptor064 / 064S Electric Grinder

Model's number: TEG064 / TEG064S

Machine Weight: 4100g

Voltage: 120V~ Power: 150W Frequency: 50-60 Hz

Warranty: 1 year limited warranty

Contents: Electric Grinder, Magnetic Container, Power Cord, User manual

Manufacturer: Xiamen TIMEMORE Technology Co.,Ltd.

ADD: Room 1101, No. 56 North Chengyi Street, Software Park Phase Three,
Torch High-Tech Zone, Xiamen, China

Factory: Guangdong Taineng Electrical Equipment Manufacturing Co., Ltd.

ADD: Room 301, Building 6, No. 219, Zhongtang Section, Beiwang Road,
Zhongtang Town, Dongguan, Guangdong, China

www.timemore.com

 @timemoreproducts

 @timemorecoffeeofficial

Scan to visit more tutorials



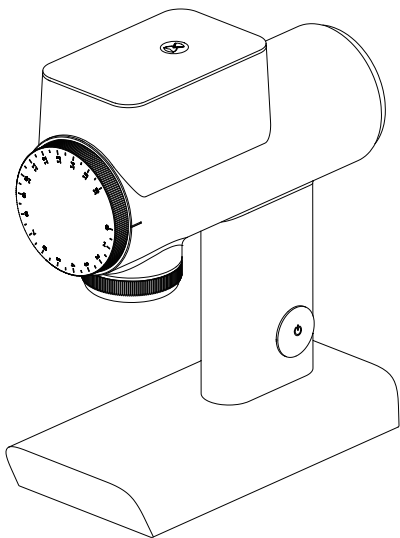
IMPORTANT GARANTIES

Lors de l'utilisation d'appareils électriques, les précautions de sécurité de base doivent toujours être suivies, y compris les suivantes:

- a) Lisez toutes les instructions.
- b) Pour vous protéger contre le risque de choc électrique, ne mettez pas l'appareil dans de l'eau ou un autre liquide.
- c) Cet appareil n'est pas destiné à être utilisé par des personnes (y compris les enfants) ayant des capacités physiques, sensorielles ou mentales réduites, ou un manque d'expérience et de connaissances, à moins qu'elles ne soient étroitement surveillées et instruites concernant l'utilisation de l'appareil par une personne responsable de leur sécurité. Une surveillance étroite est nécessaire lorsqu'un appareil est utilisé par des enfants ou à proximité. Les enfants doivent être surveillés pour s'assurer qu'ils ne jouent pas avec l'appareil.
- d) Éteignez l'appareil, puis débranchez-le de la prise lorsqu'il n'est pas utilisé, avant d'assembler ou de démonter les pièces et avant de nettoyer. Pour débrancher, saisissez la fiche et tirez de la prise. Ne tirez jamais du cordon d'alimentation.
- e) Évitez de contacter des pièces mobiles.
- f) N'utilisez pas d'appareil dont le cordon ou la fiche est endommagé ou après que l'appareil ne fonctionne pas correctement, ou qu'il est tombé ou endommagé de quelque manière que ce soit. Communiquez avec le fabricant au numéro de téléphone du service à la clientèle pour obtenir des renseignements sur l'examen, la réparation ou le réglage. (Info@timemore.com)
- g) L'utilisation d'accessoires non recommandés ou vendus par le fabricant peut provoquer un incendie, un choc électrique ou des blessures.
- h) Ne pas utiliser à l'extérieur.
- i) Ne laissez pas le cordon pendre sur le bord de la table ou du comptoir.
- J) Vérifiez la présence de corps étrangers dans la trémie avant de l'utiliser.
- k) Cet appareil a été incorporé avec une prise de terre. Veuillez vous assurer que la prise murale de votre maison est bien mise à la terre.

ENREGISTREZ CES INSTRUCTIONS

POUR USAGE DOMESTIQUE SEULEMENT



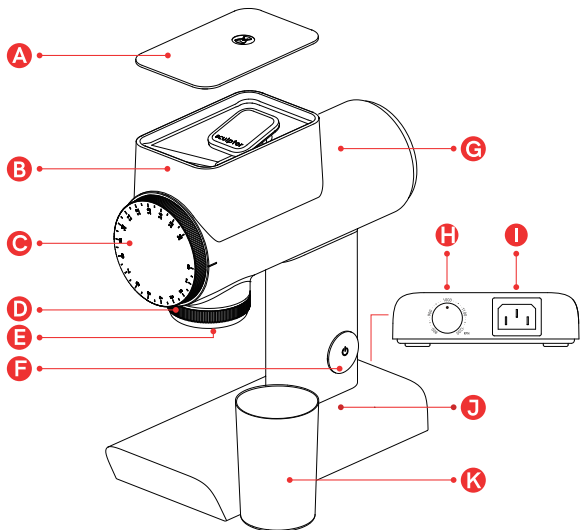
TIMEMORE Sculptor 064/064S
MOULIN ÉLECTRIQUE
Manuel de l'utilisateur

Préparation Avant Utilisation

- 1** Retirez complètement l'emballage, sortez tous les accessoires et lisez attentivement le mode d'emploi.
- 2** Essuyez la surface/l'extérieur du moulin avec un chiffon doux et humide, laissez sécher complètement.
- 3** Placez le moulin sur une surface plane et stable; branchez-le dans une prise de courant appropriée à la bonne tension.

Composants du produit

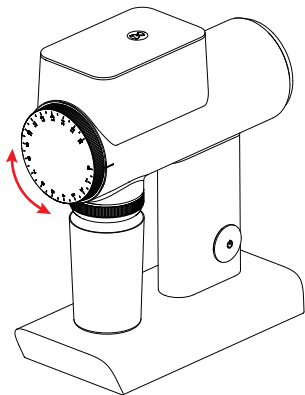
Moulin électrique×1 Récipient magnétique×1 Cordon d'alimentation×1



- | | | |
|---|--|--------------------------------------|
| A Couvercle de Trémie Magnétique | E Sortie de mouture | I Prise de Courant Électrique |
| B Trémie | F Interrupteur Marche/Arrêt | J Base |
| C Ajustement de la mouture | G Corps Principal | K Récipient Magnétique |
| D Heurtoir rotatif | H Bouton de Réglage de la Vitesse | |

Guide de Démarrage

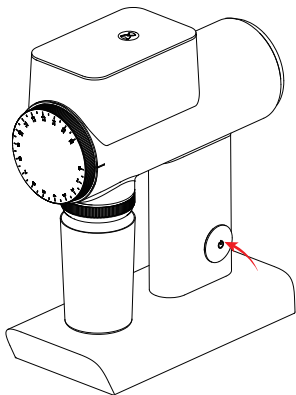
- ◆ Étant donné que le moulin moule tous les grains en une seule fois, il est recommandé de peser la quantité désirée de café avant de verser les grains dans la trémie.
- ◆ Nous vous recommandons de couvrir complètement le couvercle pendant la mouture.



● Ajustez la taille de la mouture

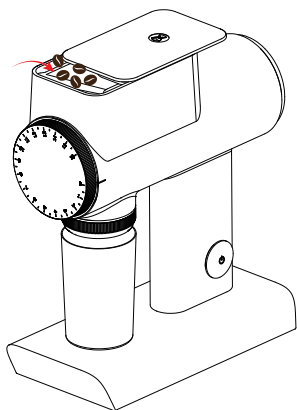
Placez le récipient magnétique directement sous la sortie de mouture.

Ajustez la taille de la mouture à l'aide du bouton de réglage. Pour plus d'informations sur le réglage, veuillez consulter la section "réglage de la mouture".



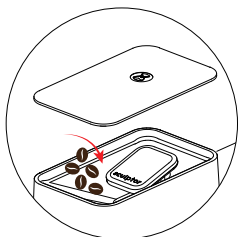
● Allumer la machine

Appuyez sur le bouton marche/arrêt.

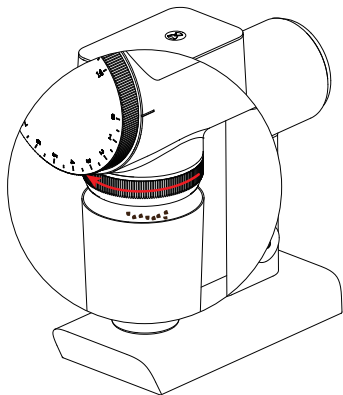


● Verser les grains de café

Verser les grains de café pesés puis remettre le couvercle



Lors du versement des grains de café, le couvercle peut être complètement retiré.



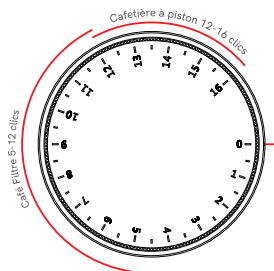
● Meulage et éliminer les résidus

Vous pouvez interrompre le processus à tout moment en appuyant sur le bouton de démarrage.

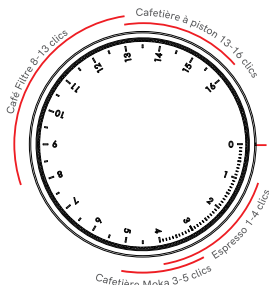
Après avoir terminé de moulin, tournez le heurtoir rotatif dans le sens des aiguilles d'une montre pour éliminer les résidus de café restés à l'intérieur du conduit. L'appareil s'éteindra automatiquement 60 secondes après l'avoir allumé, ou vous pouvez l'éteindre en appuyant sur le bouton d'alimentation.

Réglage de la Mouture

Le cadran de réglage est présenté ci-dessous. Les réglages recommandés peuvent servir de guide général. (Prenez 0 clic comme référence de base)



064



064S

- ◆ Vous pouvez choisir parmi 32 tailles/niveaux de mouture. La finesse peut être ajustée en tournant le cadran. La ligne rouge sur le côté indique le réglage actuel de la mouture.
- ◆ Pour affiner la mouture, tournez le cadran vers les chiffres plus petits. Pour une mouture plus grosse, tournez vers les chiffres plus grands.

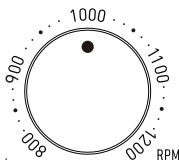
À propos des meules

- ◆ Ce moulin utilise la structure brevetée "Turbo Burrs" de GRINDINGLABS pour une grande uniformité de mouture et un faible taux de résidus, permettant une extraction plus idéale. Le taux de tamisage est d'environ 78 % via un tamis de 0,845 mm, qui est la mouture recommandée pour la dégustation. Les données peuvent varier en fonction des grains, des mailles et des méthodes de tamisage.
- ◆ 064 n'est pas adapté pour moudre du café pour l'espresso.

Autres Fonctions

1 Réglage de la vitesse

- ◆ Il est possible de régler la vitesse de ce moulin selon vos préférences.
- ◆ Le bouton de réglage de la vitesse se trouve à l'arrière de la base.
- ◆ La plage de vitesse va de 800 à 1200 tours par minute.
- ◆ Veuillez ne pas régler la vitesse trop basse pour les grains de café durs ou torréfiés plus clairs, afin d'éviter que le moulin ne se bloque.



2 Couvercle de trémie magnétique / Base magnétique

- ◆ Le couvercle est attaché magnétiquement à deux endroits sur la trémie ; il peut être utilisé lorsqu'il est partiellement fermé.
- ◆ Le récipient magnétique s'aligne automatiquement sous la sortie de mouture lorsqu'il est placé sur la base.

Nettoyage Quotidien et Précautions

- ◆ Vous pouvez nettoyer le conduit de sortie de la mouture avec une brosse et un souffleur d'air après chaque utilisation.
- ◆ Merci de ne pas laver les parties du corps principal du moulin.
- ◆ Cet appareil est destiné uniquement à moudre des grains de café. Veuillez NE PAS moudre d'autres ingrédients.
- ◆ Les bords des meules sont très tranchants. Faites attention à vos doigts pendant l'utilisation.
- ◆ Veuillez garder ce produit hors de la portée des enfants.
- ◆ Si le cordon d'alimentation est endommagé, il doit être remplacé par le cordon ou les pièces fournies par le fabricant ou le service après-vente autorisé.

Dépannage

Q: Le moteur a cessé de fonctionner pendant le broyage du café.

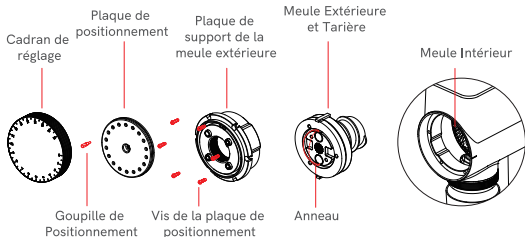
- A: 1. Essayez de régler le moulin sur une révolution plus élevée, puis redémarrez-le.
2. Lorsque vous moulez des grains de café légèrement torréfiés, réglez la vitesse au-dessus de 1000 tr/min.

Si vous avez des questions, n'hésitez pas à contacter le service après-vente de TIMEMORE.

Démontage, Nettoyage et Entretien

Les instructions ci-dessous sont exclusivement destinées aux professionnels

Pour l'obtention de conseils, veuillez contacter le service clientèle ou un professionnel. Veuillez noter que toute détérioration ou perte résultant du démontage ou de l'assemblage par un particulier annulera la garantie.



1 Retirer la Meule

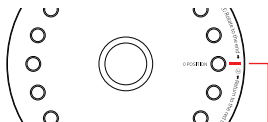
1. Débrancher le cordon d'alimentation. Maintenez le corps principal et retirez le cadran de réglage horizontalement.
2. Retirez la goupille de positionnement en la tournant dans le sens inverse des aiguilles d'une montre.
3. Retirer la plaque de positionnement en la tournant dans le sens inverse des aiguilles d'une montre.
4. Dévissez les six vis (sens inverse des aiguilles d'une montre) de la plaque de support et retirez cette dernière.
5. Tirez sur l'anneau et tournez la tarière dans le sens inverse des aiguilles d'une montre jusqu'à ce qu'elle sorte, puis retirez-la.

2 Nettoyage et Entretien

1. Débranchez le cordon d'alimentation et retirez la meule (voir l'étape "Retirez la meule").
2. Utilisez un souffleur d'air et une brosse pour nettoyer les meules et la chambre intérieure.
3. Une fois le nettoyage terminé, veuillez réinstaller les pièces dans l'ordre approprié (reportez-vous à l'étape "Remplacement des meules").

3 Remplacement les Meules

1. Débranchez le cordon d'alimentation et retirez les meules.
2. Rattachez la meule intérieur à la chambre intérieure et serrez les boulons.
3. Alignez la tarière aux rainures situées à l'intérieur de la chambre, poussez-la jusqu'au bout et tournez pour la verrouiller.
4. Pressez la plaque de support sur la tarière et serrez les six vis.
5. Fixez à nouveau la plaque de positionnement à la plaque de support en la tournant dans le sens des aiguilles d'une montre jusqu'à ce que vous ne puissiez plus la tourner. Tournez-la ensuite dans le sens inverse jusqu'à ce que la ligne de POSITION 0 de la plaque de positionnement s'aligne sur la ligne rouge de la machine ; insérez la goupille de positionnement dans le trou marqué "pin".
6. Alignez le trou du cadran de réglage avec la goupille de positionnement, puis replacez le cadran de réglage pour finaliser l'installation de la meule.



Ligne de Position 0

CARTE DE GARANTIE

Merci d'avoir acheté les produits TIMEMORE.
Nous offrons une garantie produit d'un an pour les dommages non
causés par des opérations incorrectes.

Nom du produit et numéro de modèle _____

Date de commande _____

Nom du magasin _____

Numéro de commande _____

Pays _____

Nom du client _____

Numéro de téléphone du client _____

Motif _____

Remplacements & Remboursements

Réparation Remplacement Remboursement

www.timemore.com

 @timemoreproducts

 @timemorecoffeeofficial



Scan to visit more tutorials