

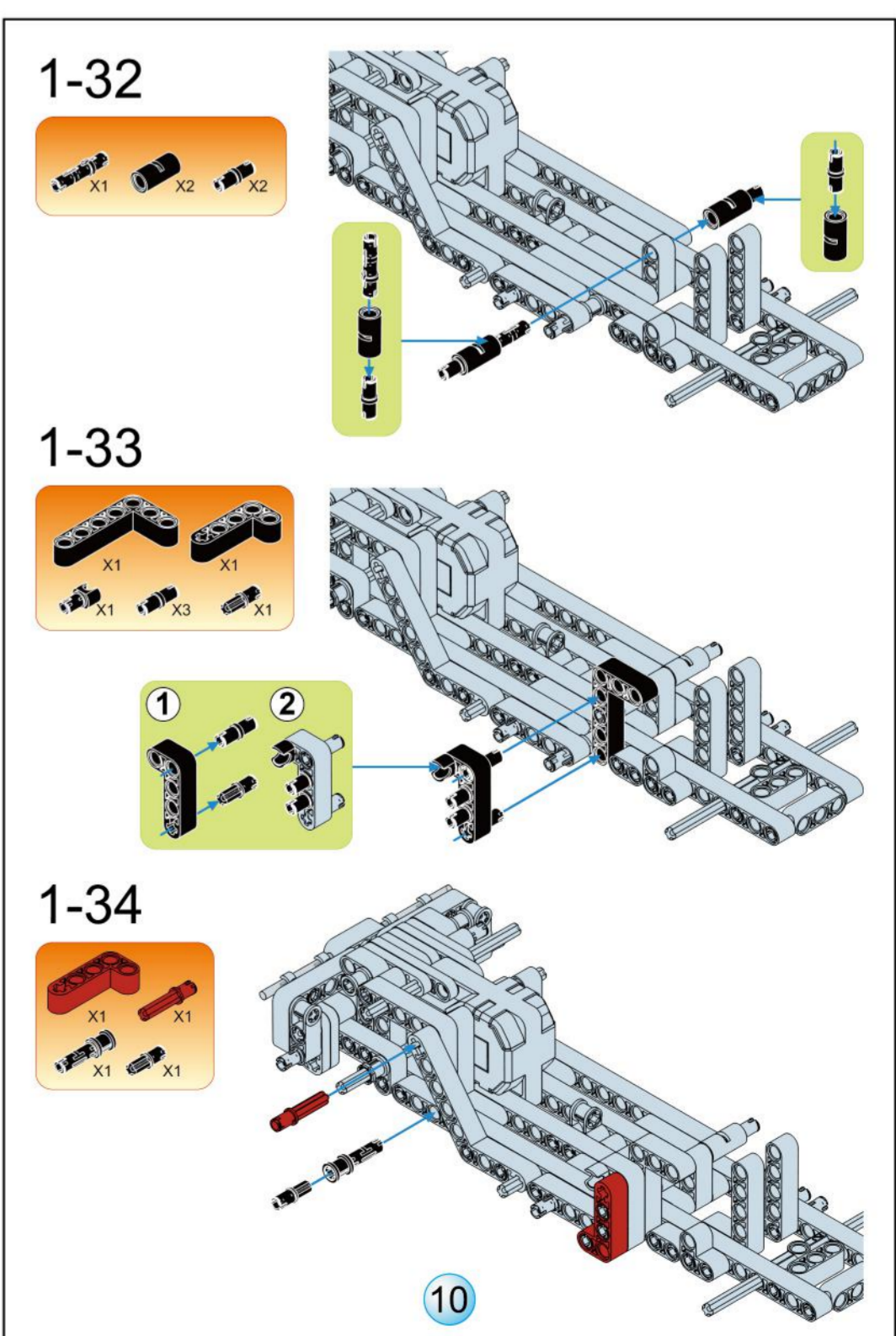
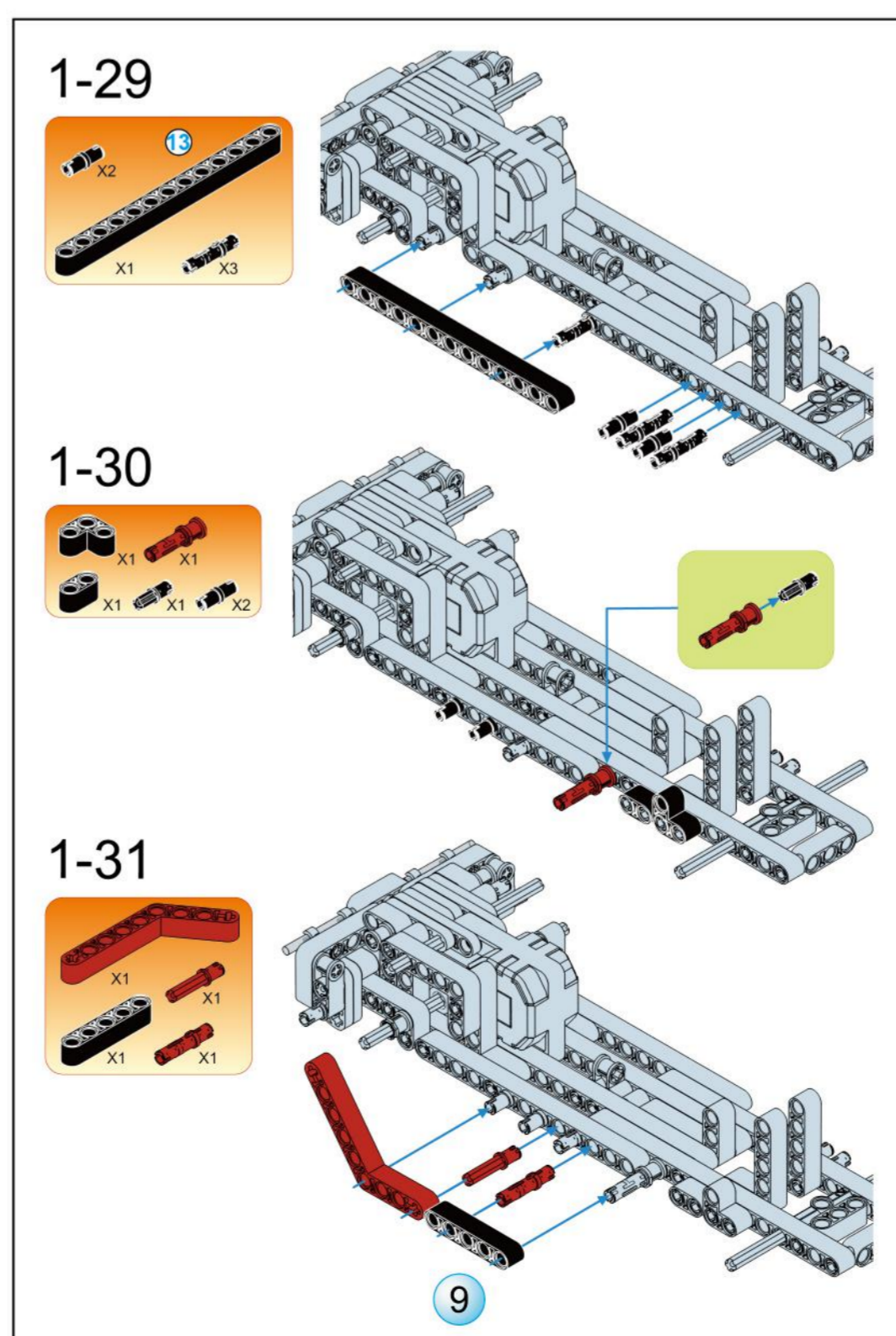
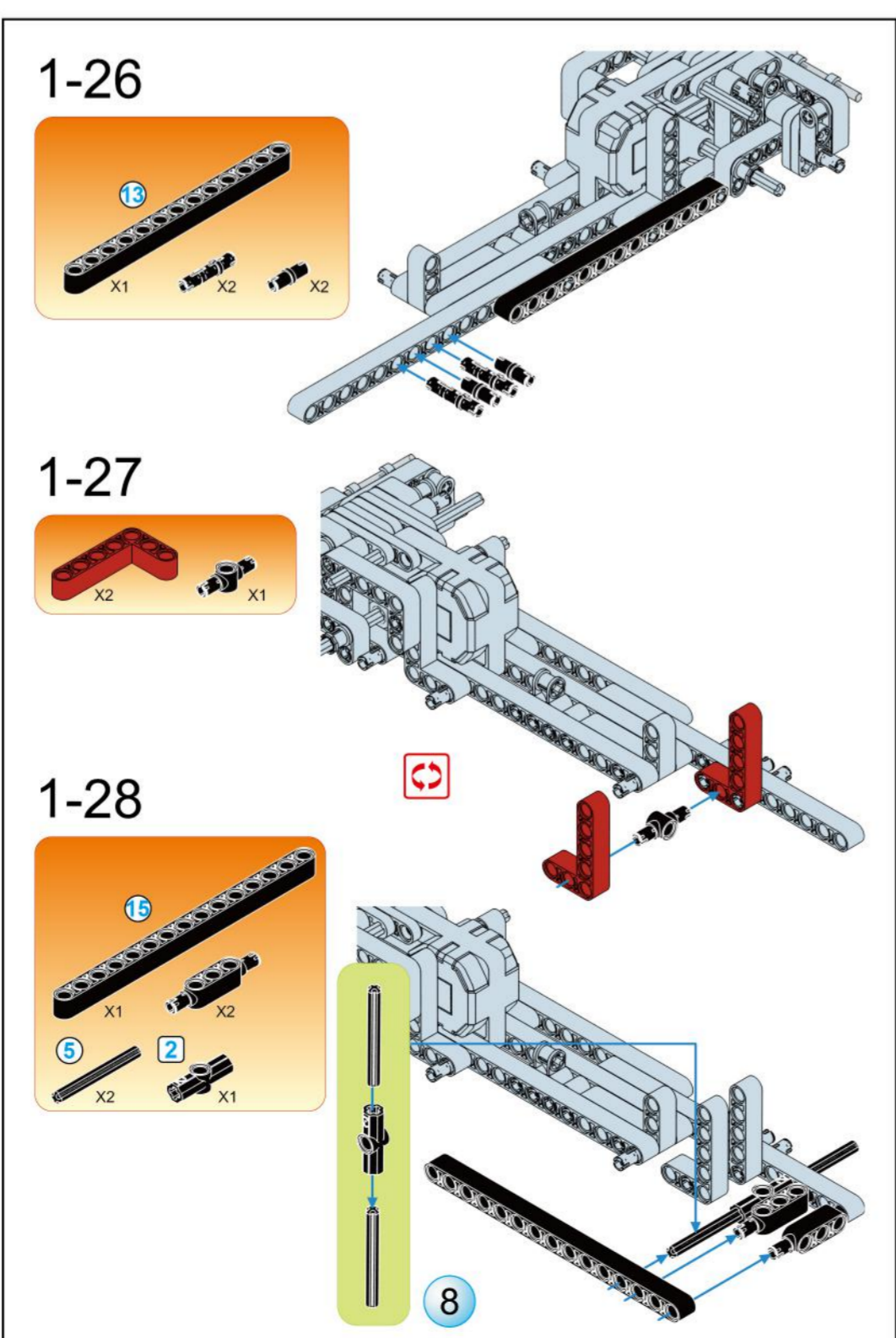
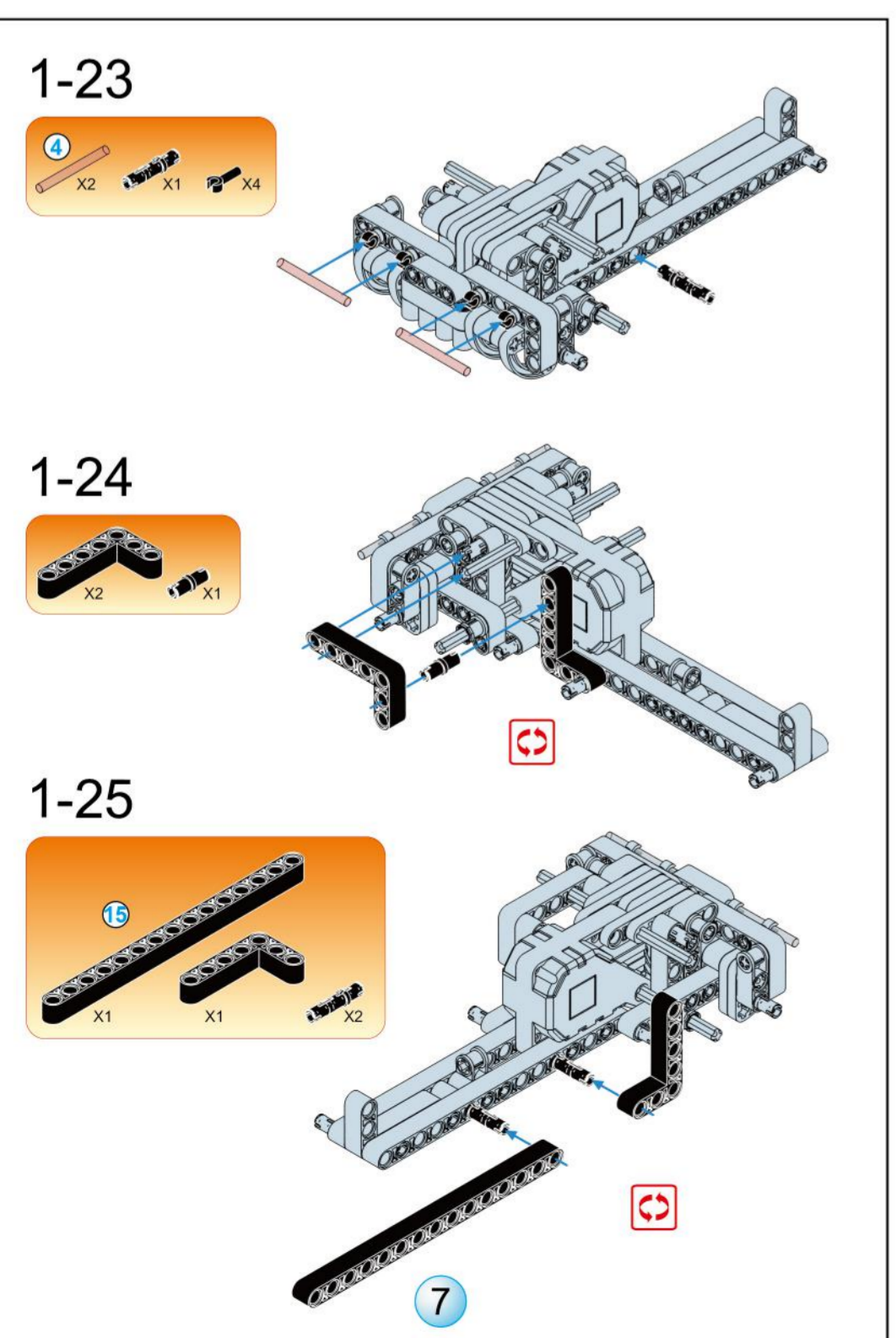
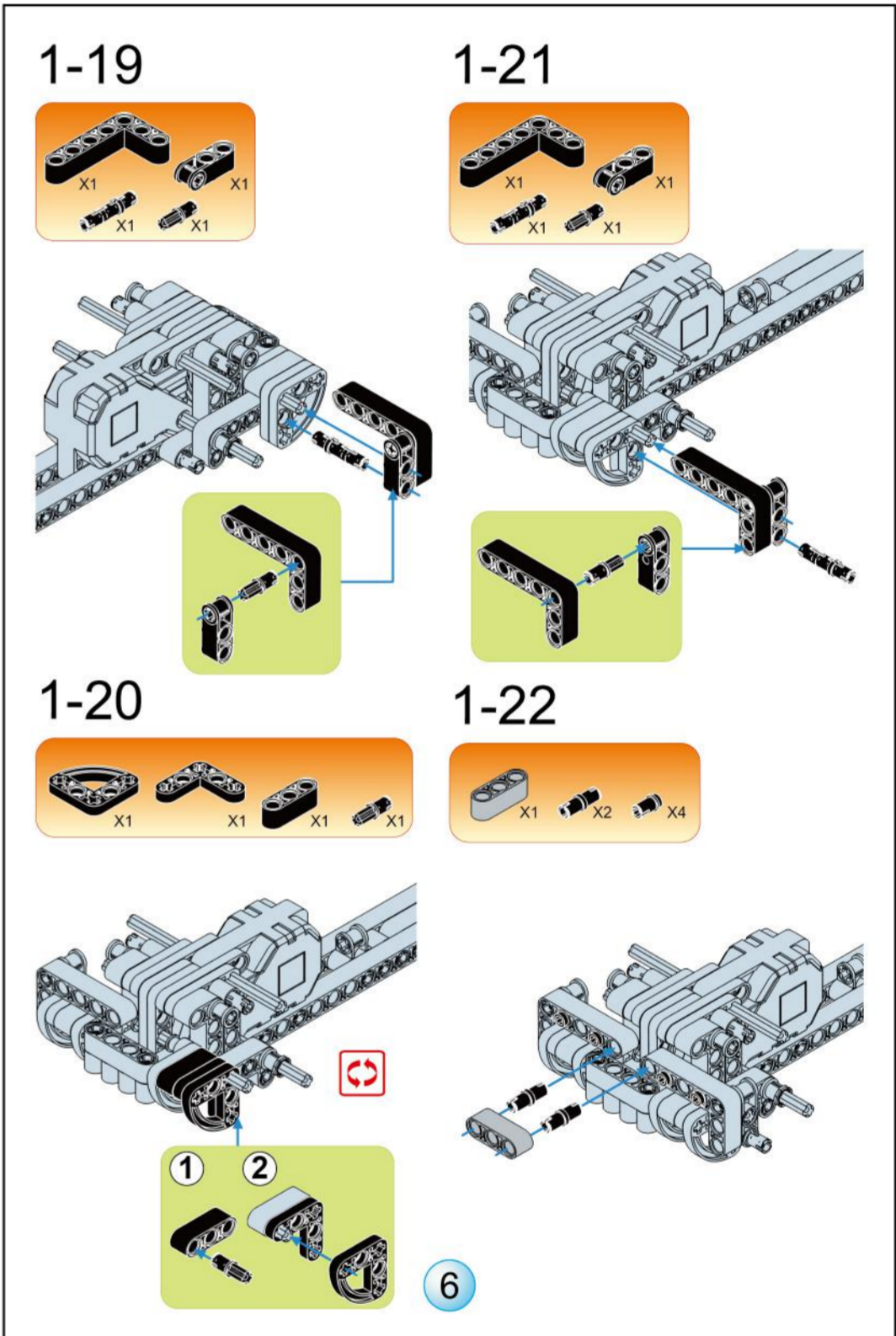
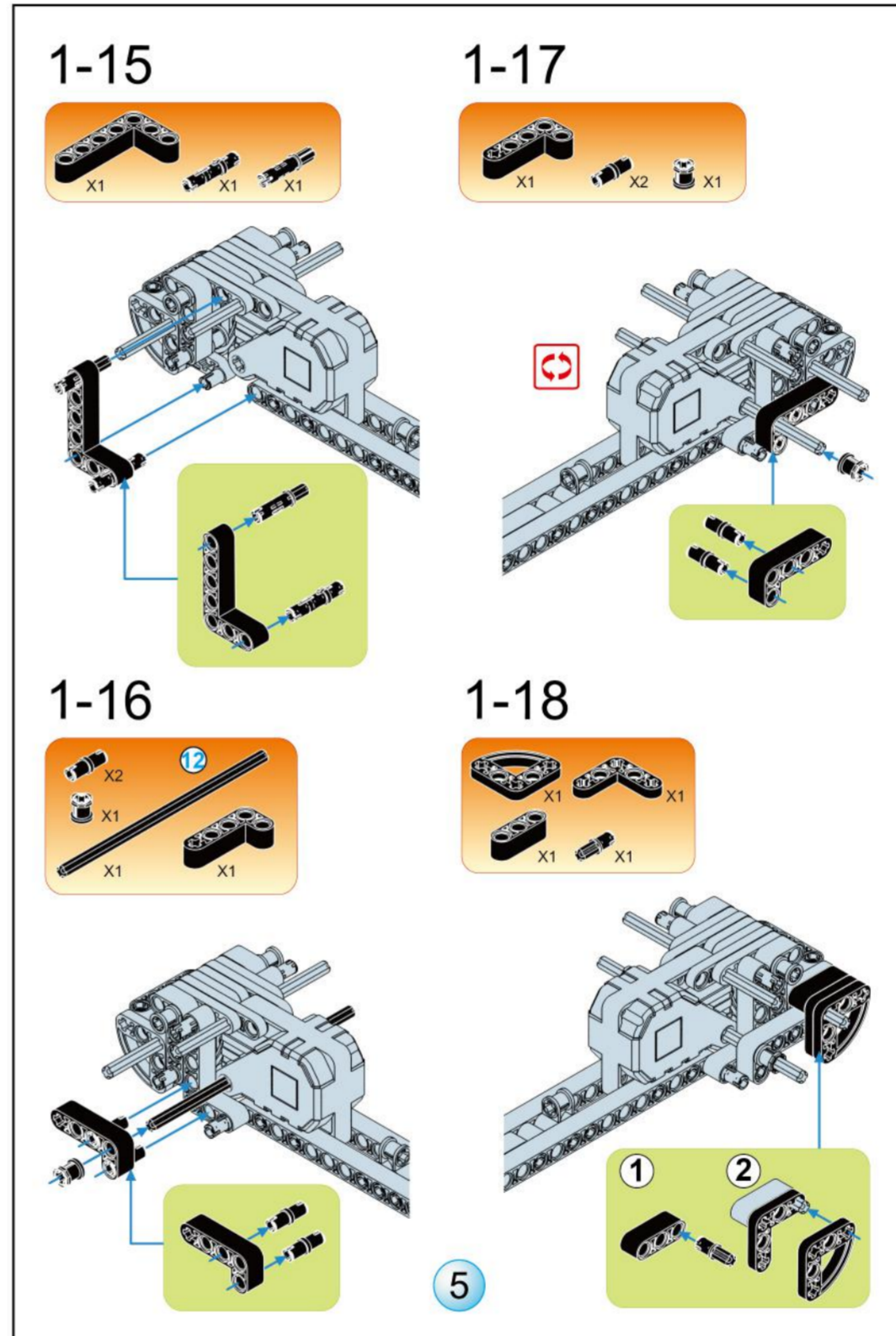
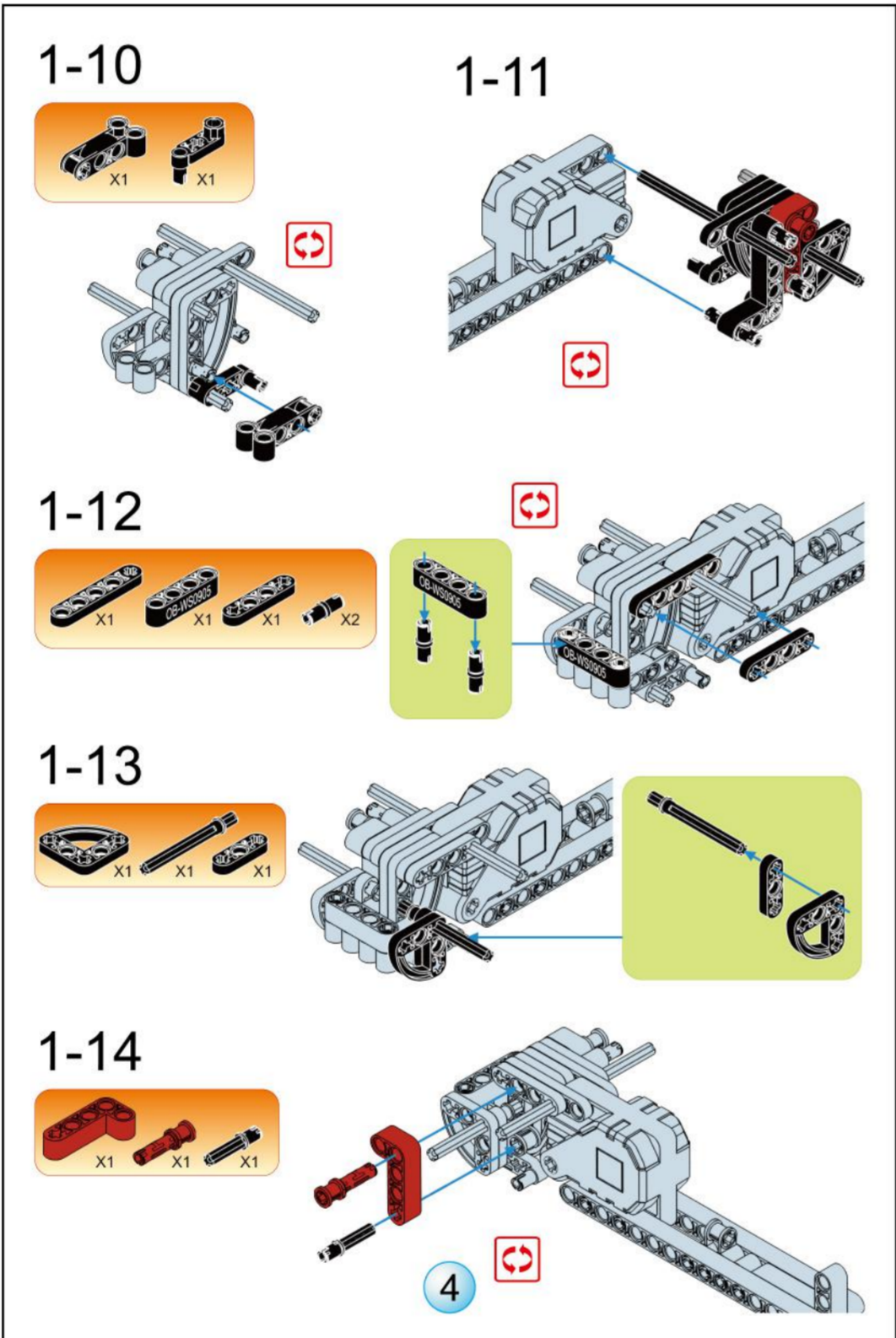
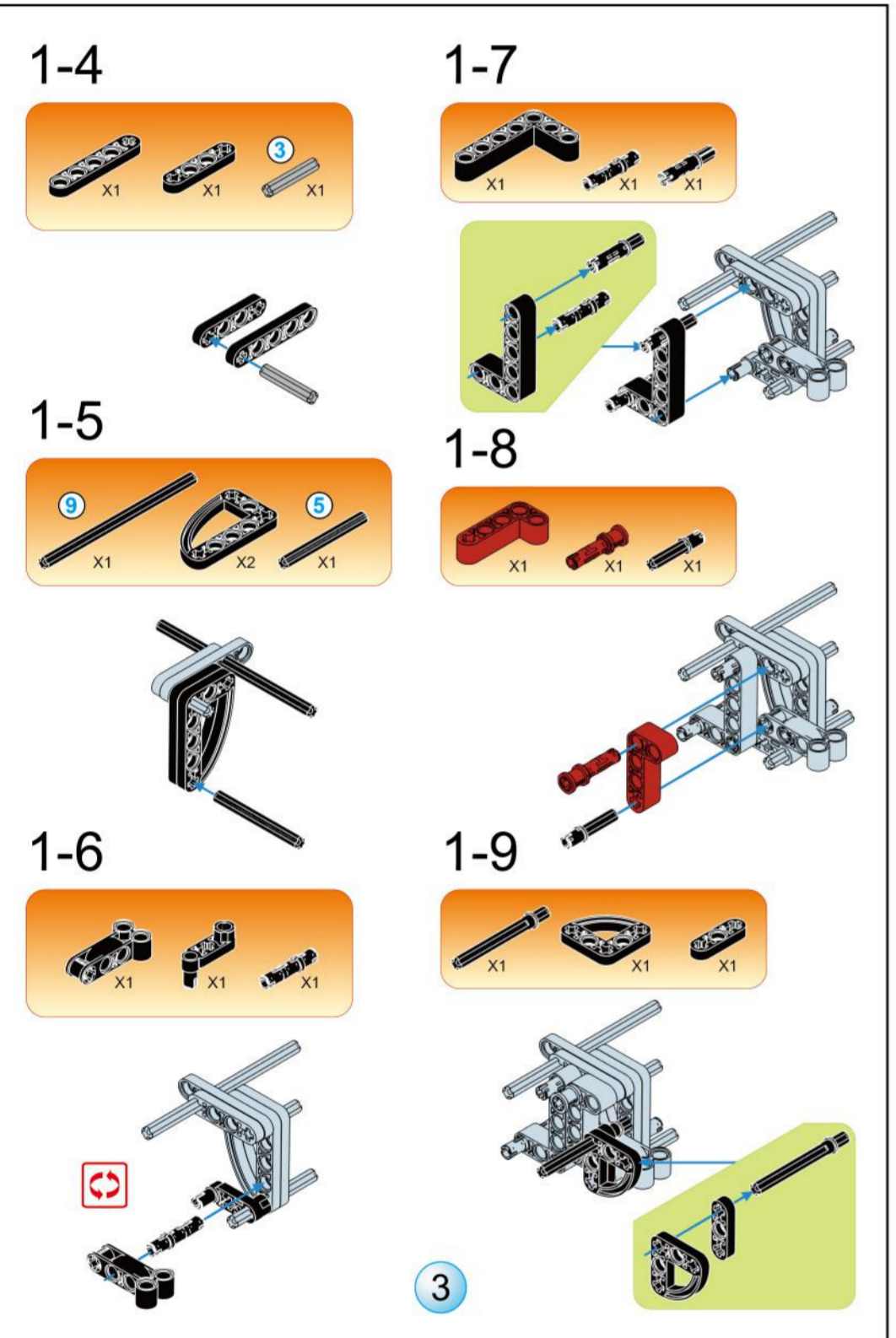
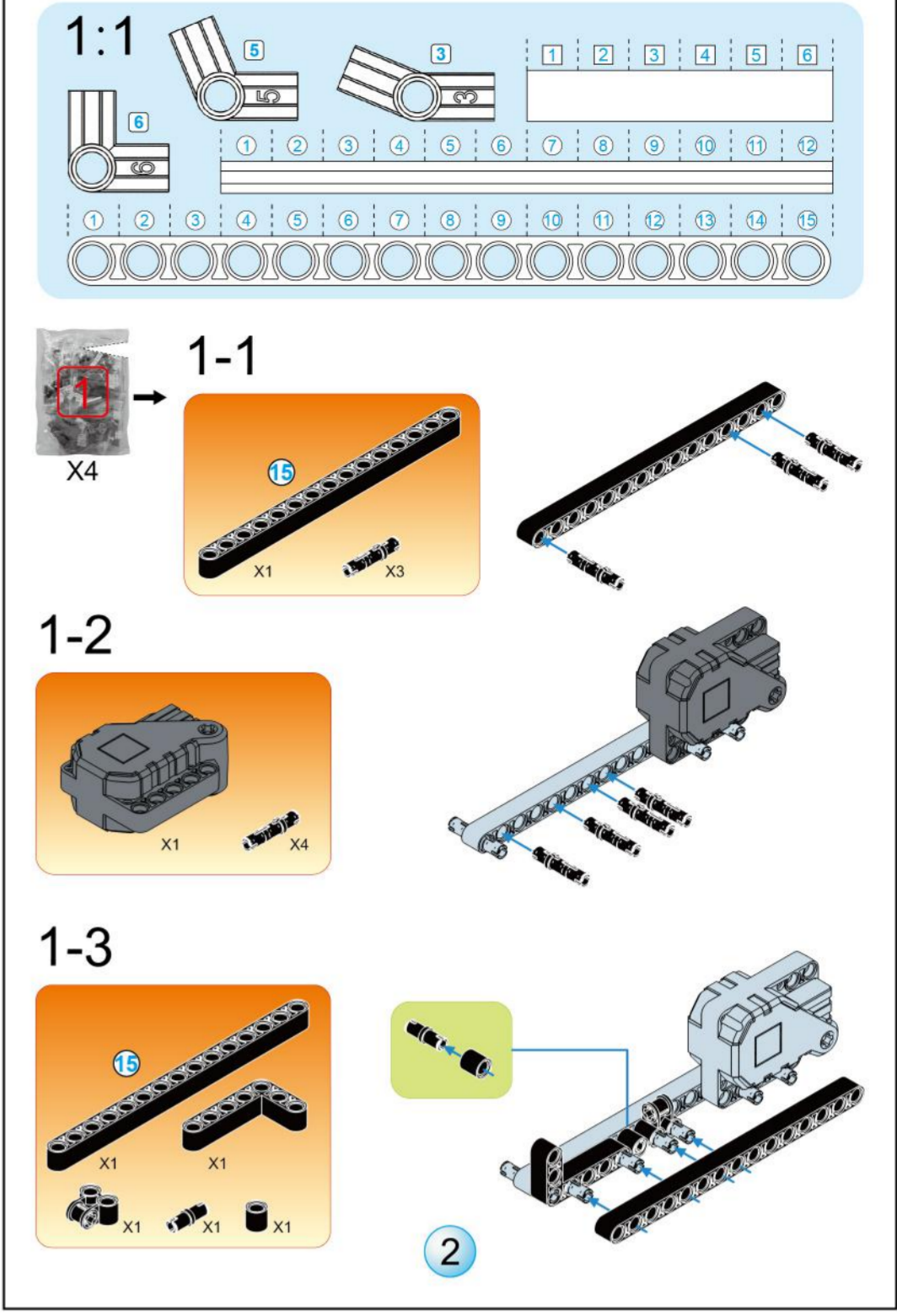
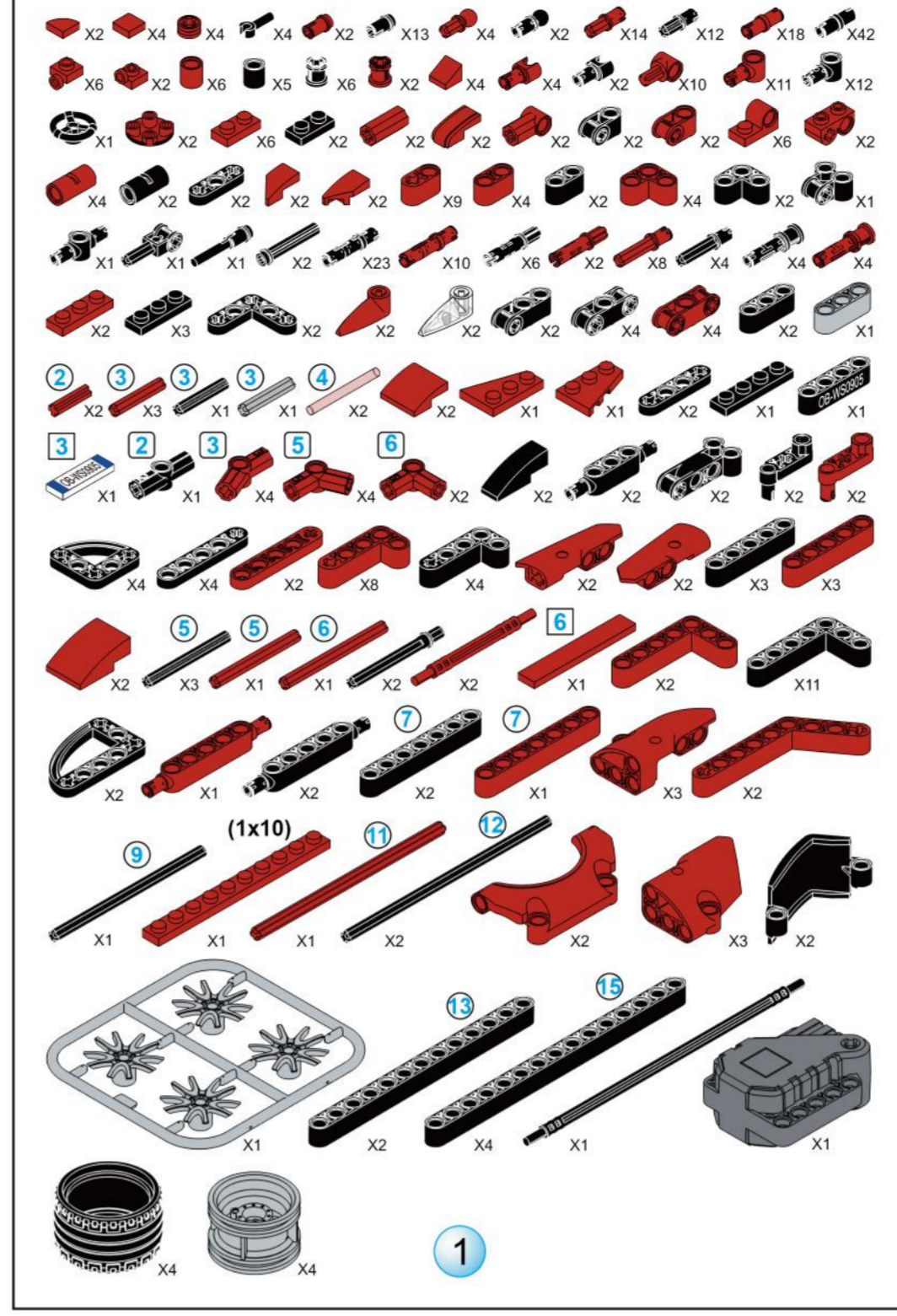
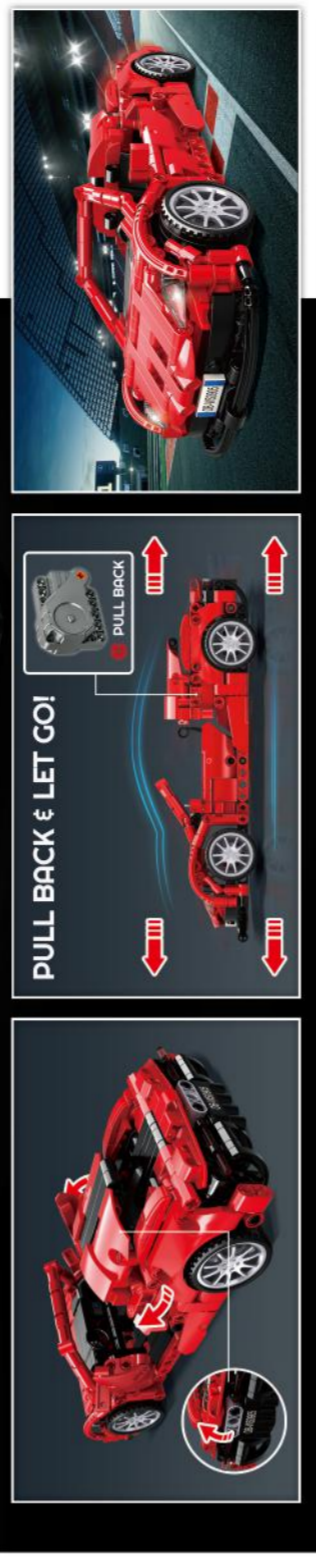
50605-80



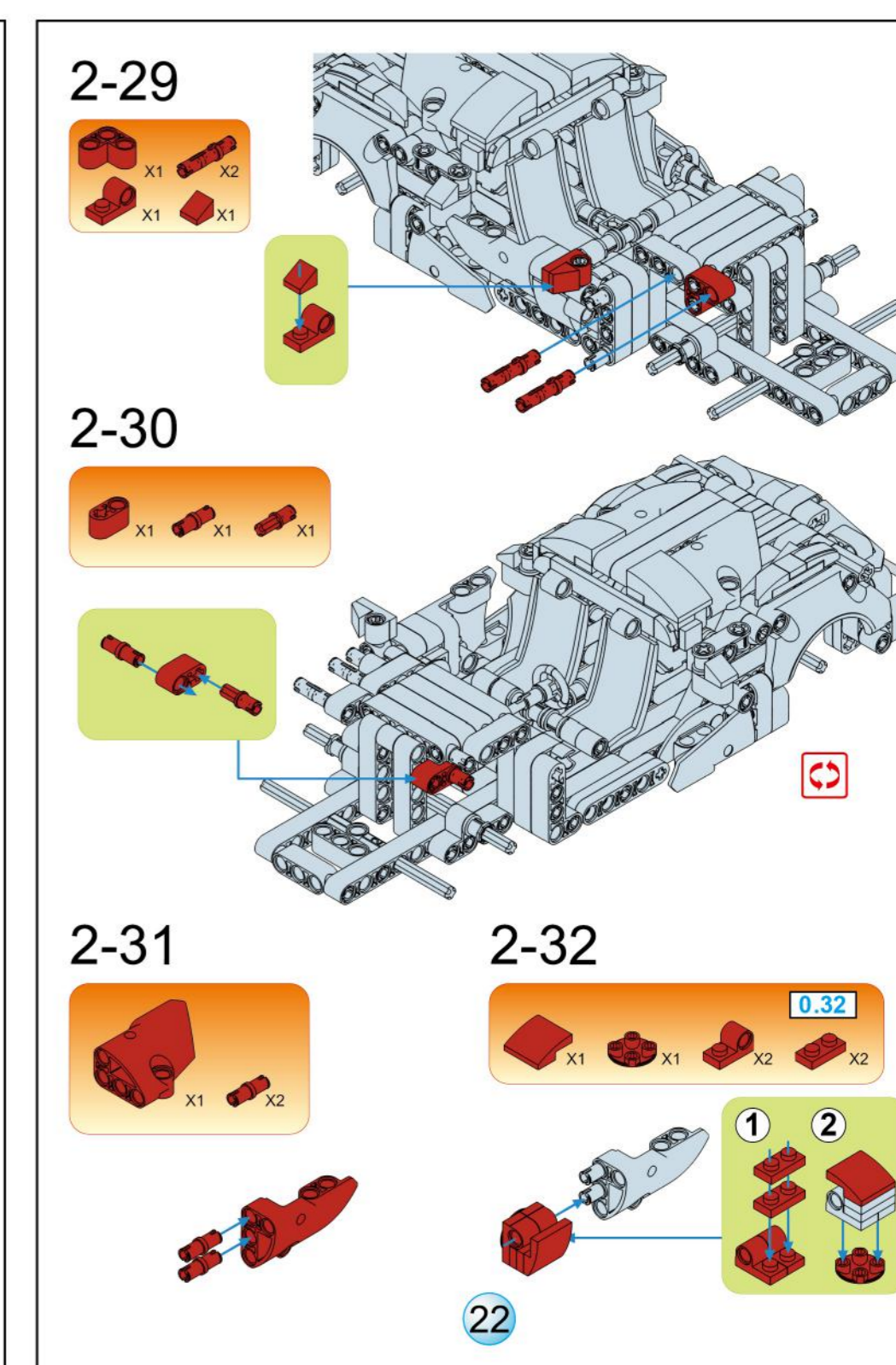
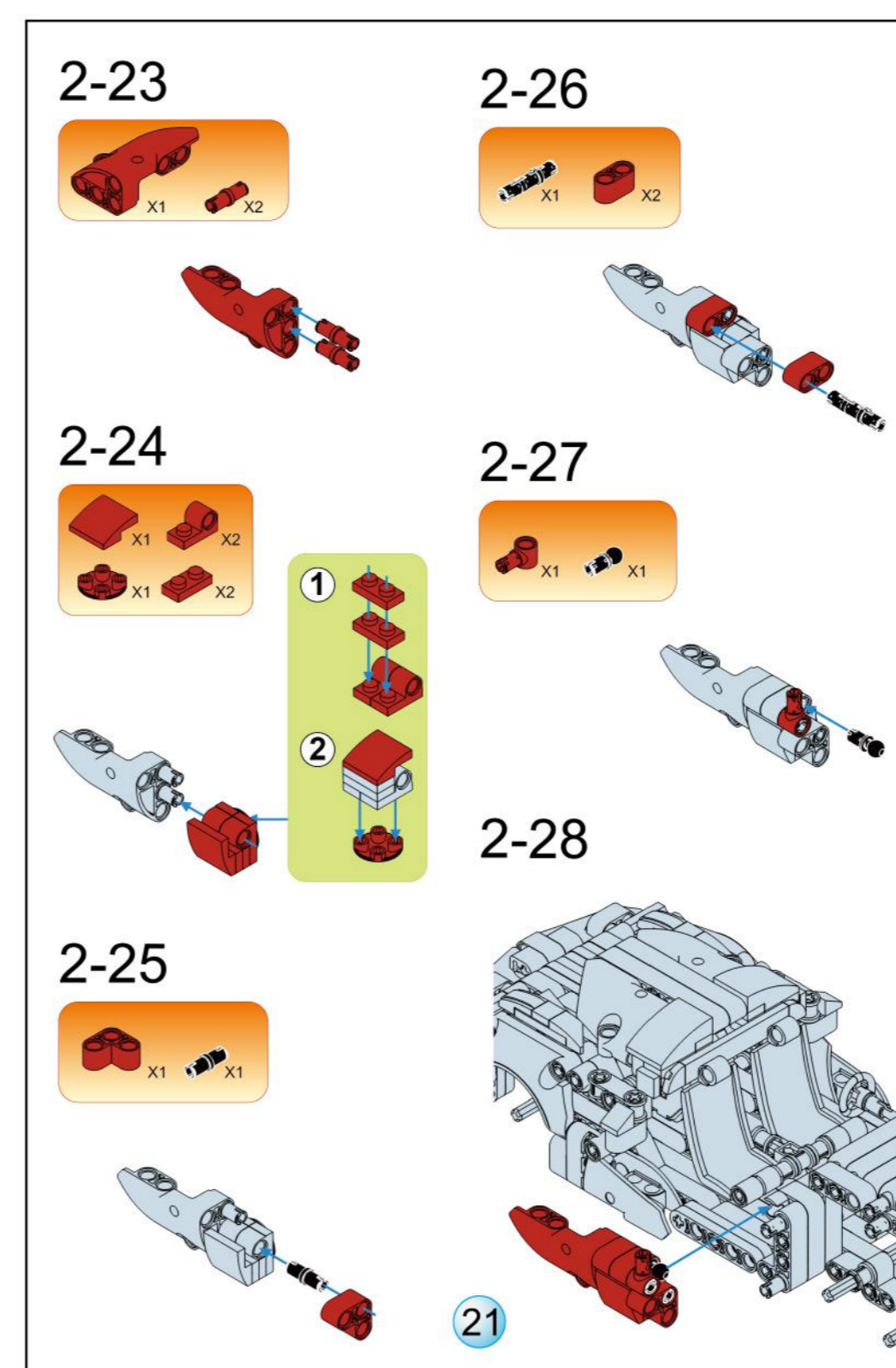
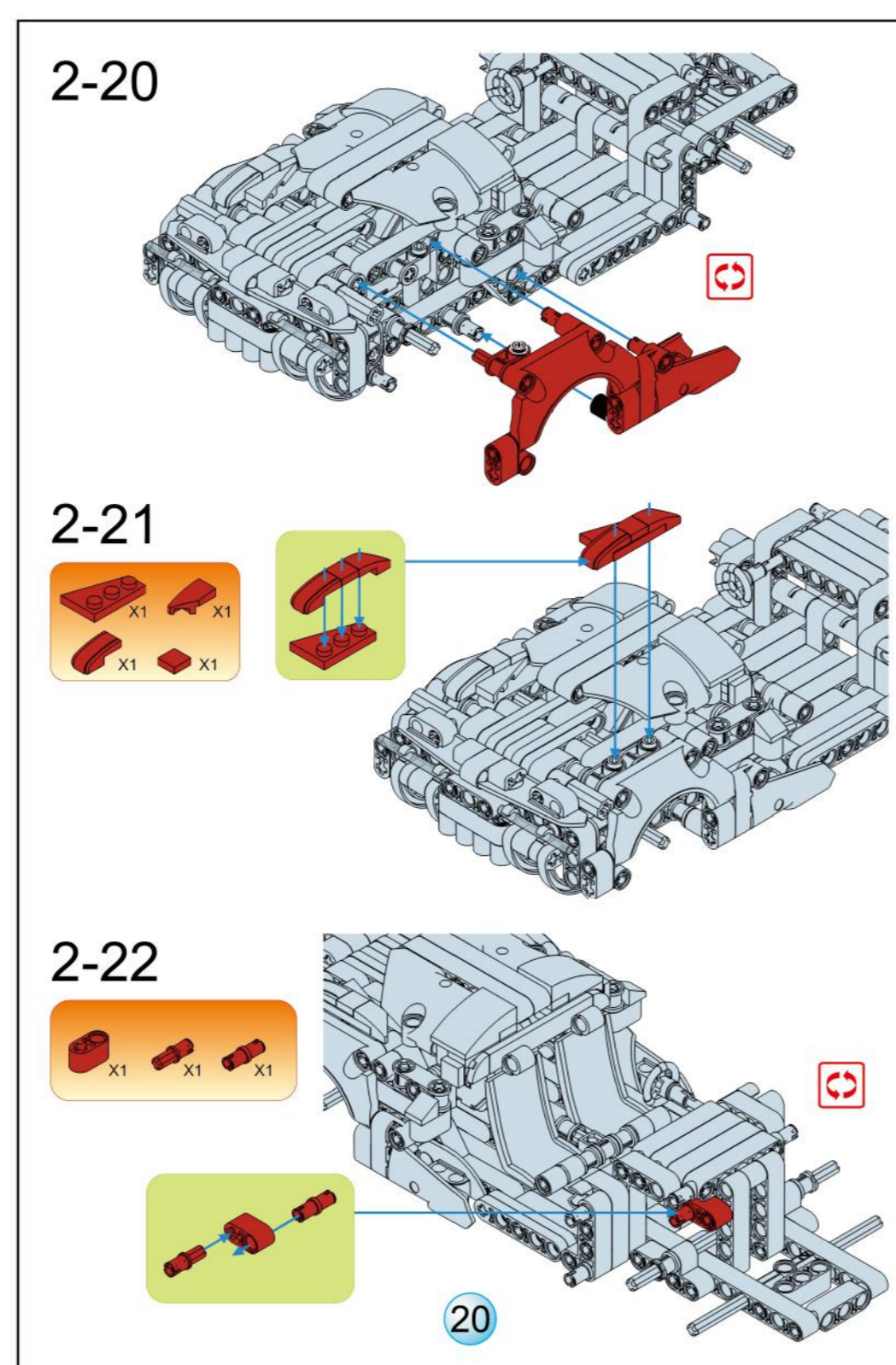
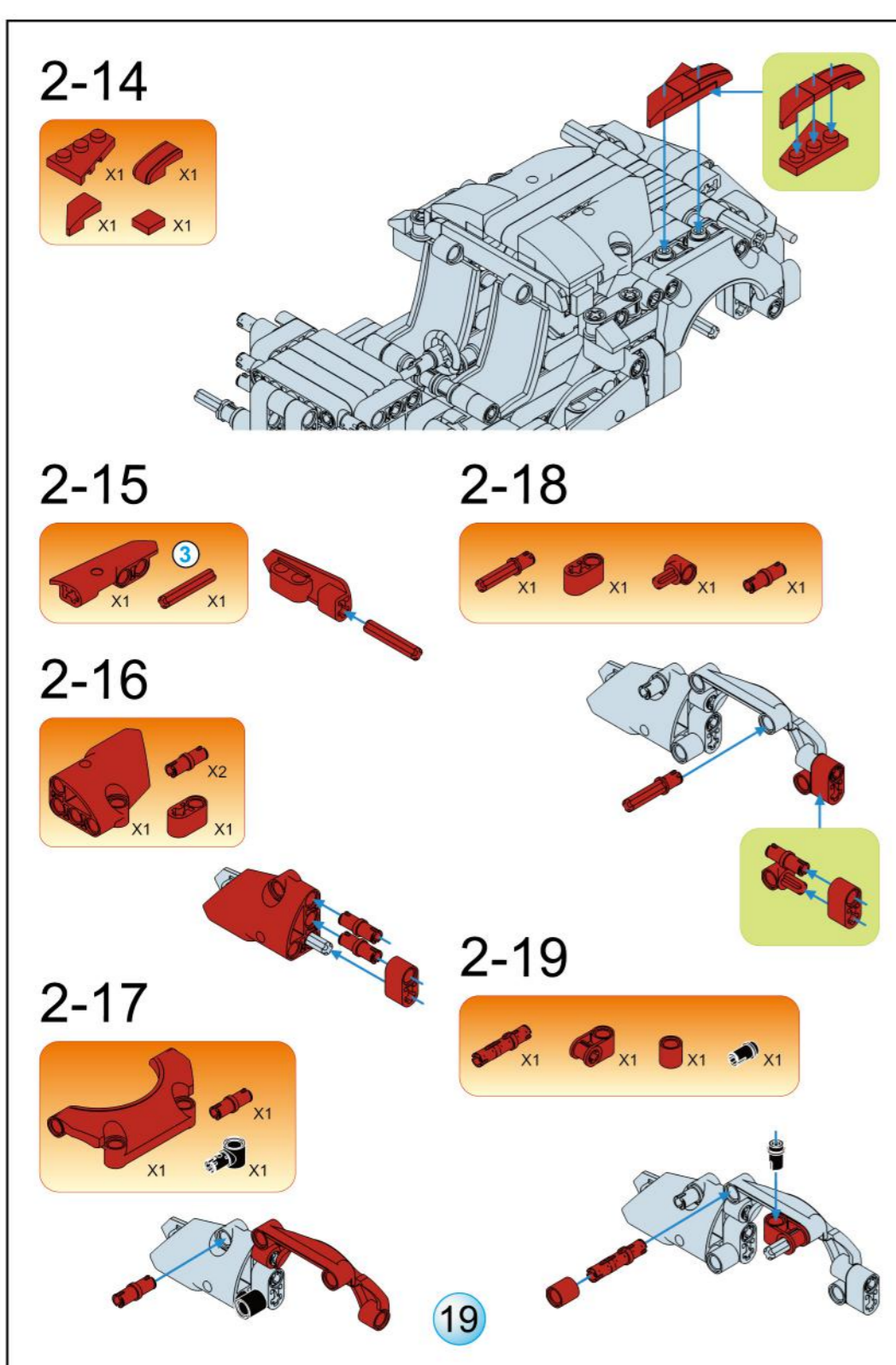
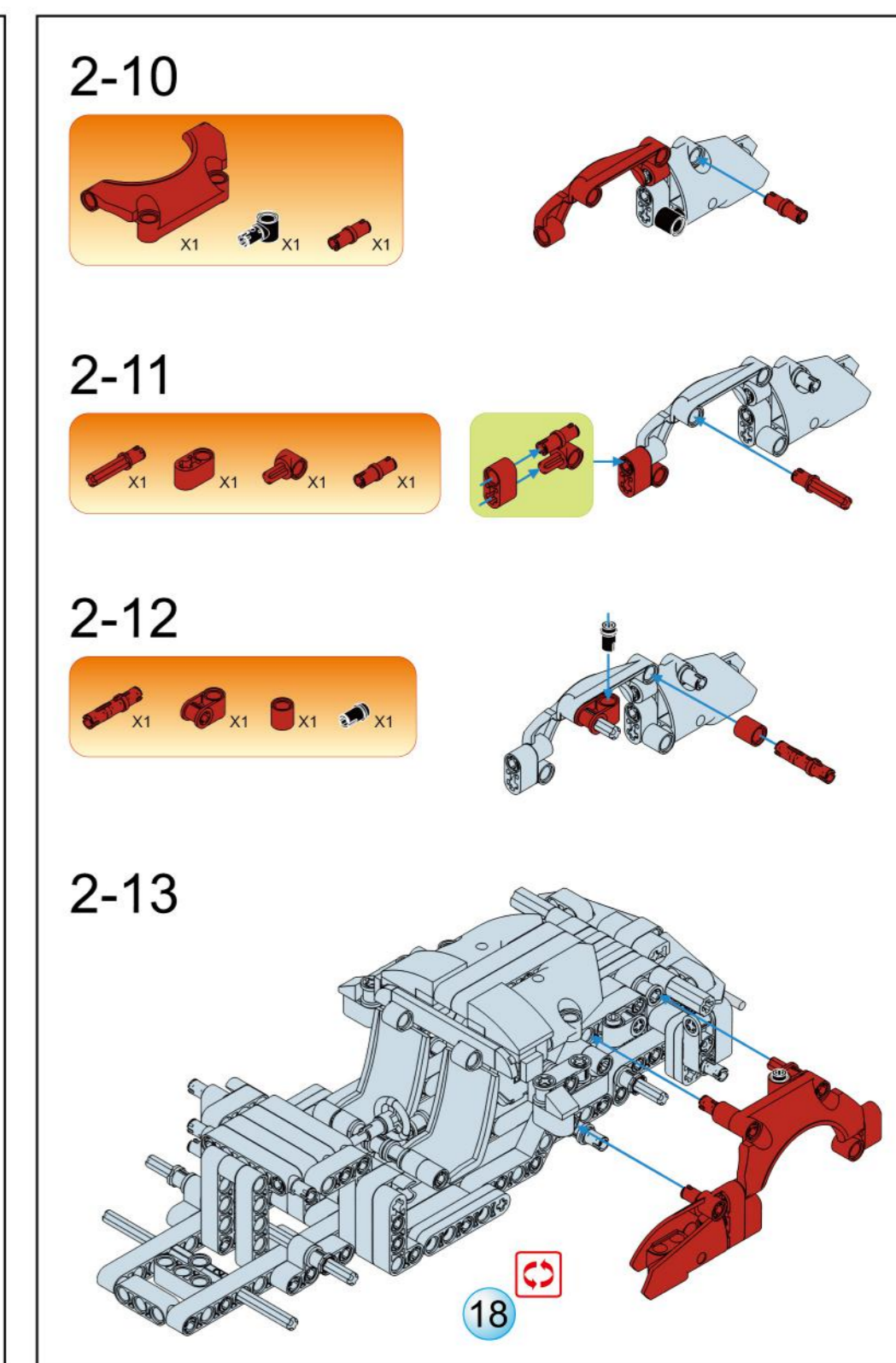
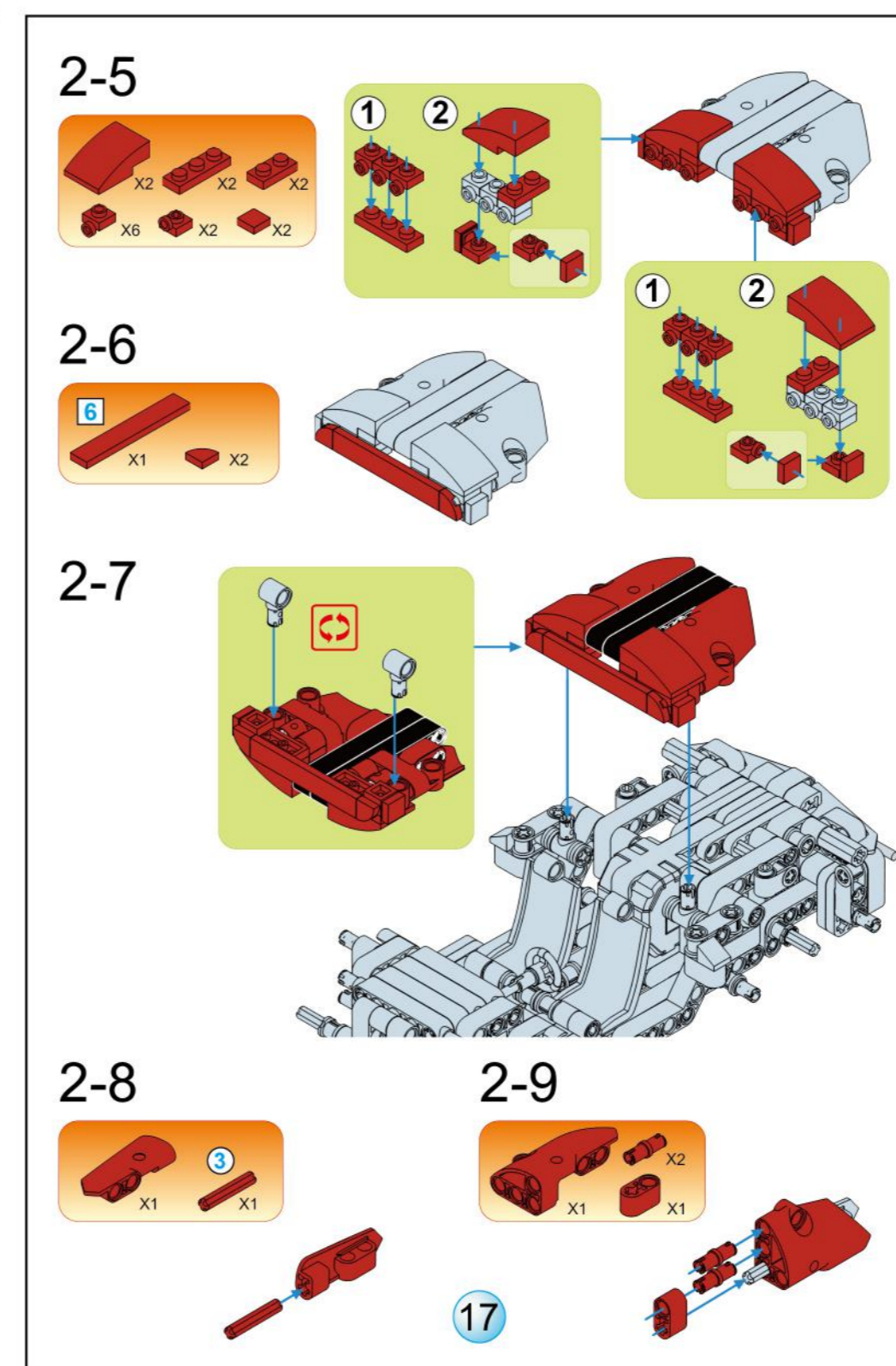
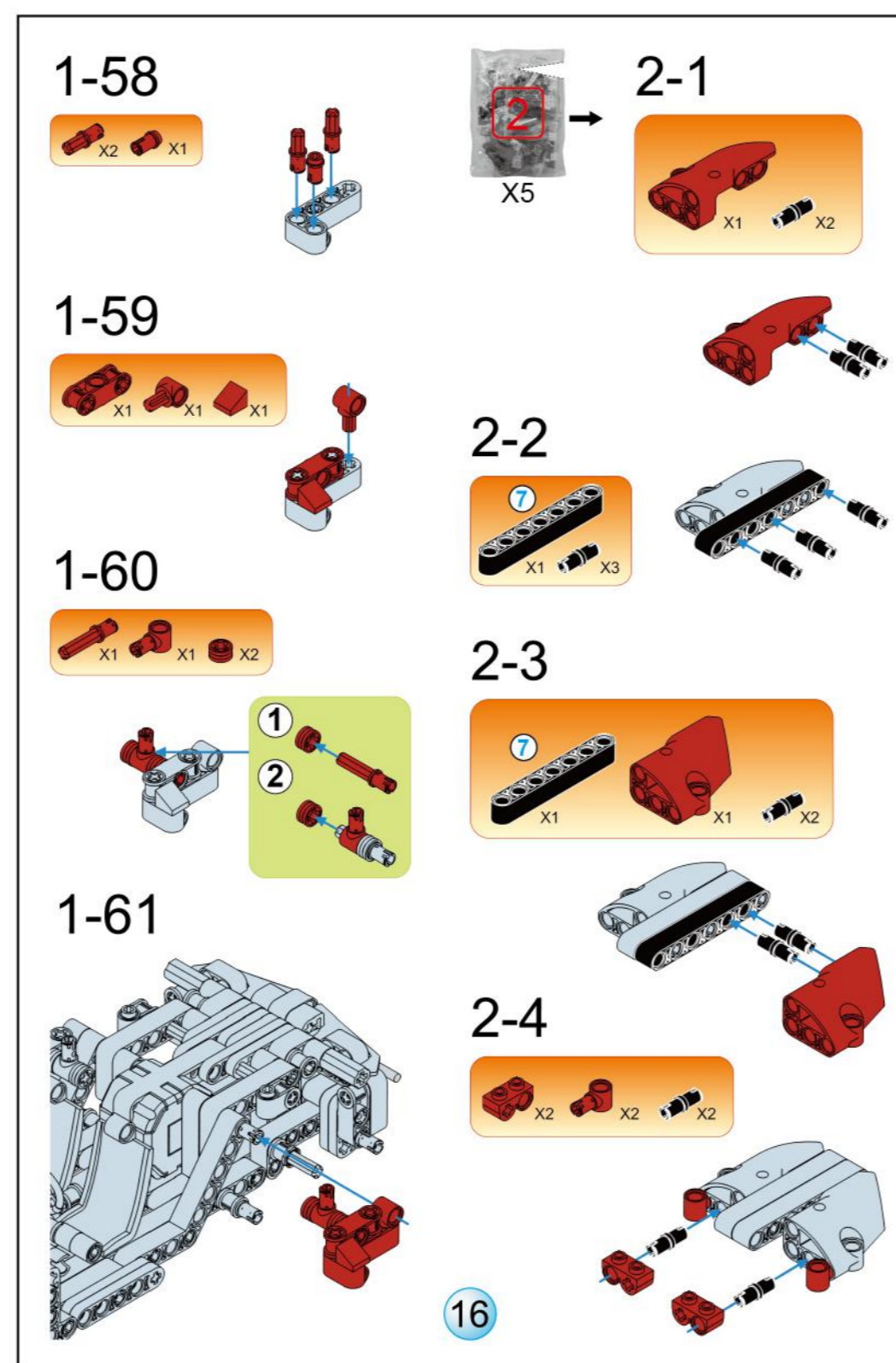
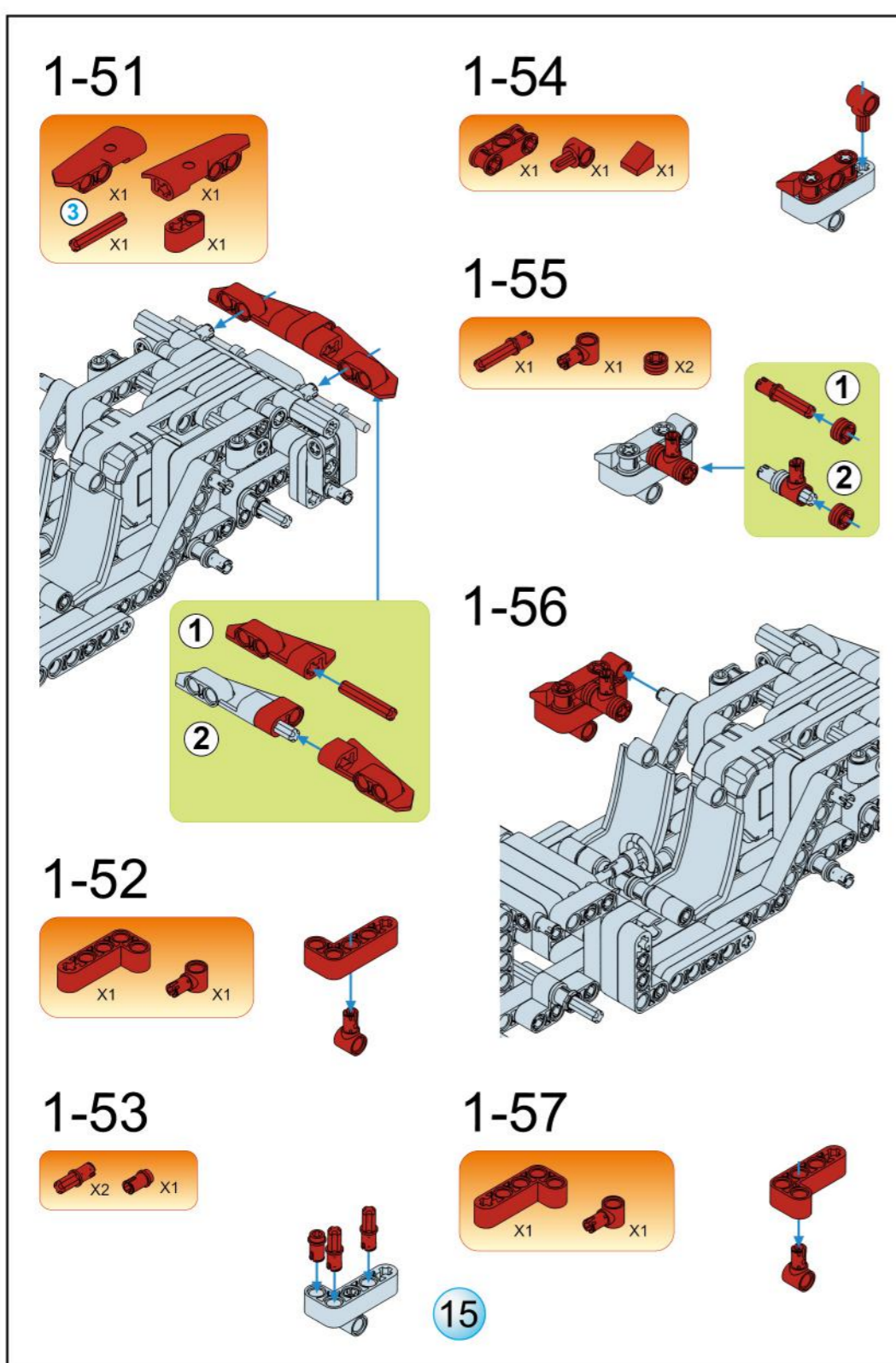
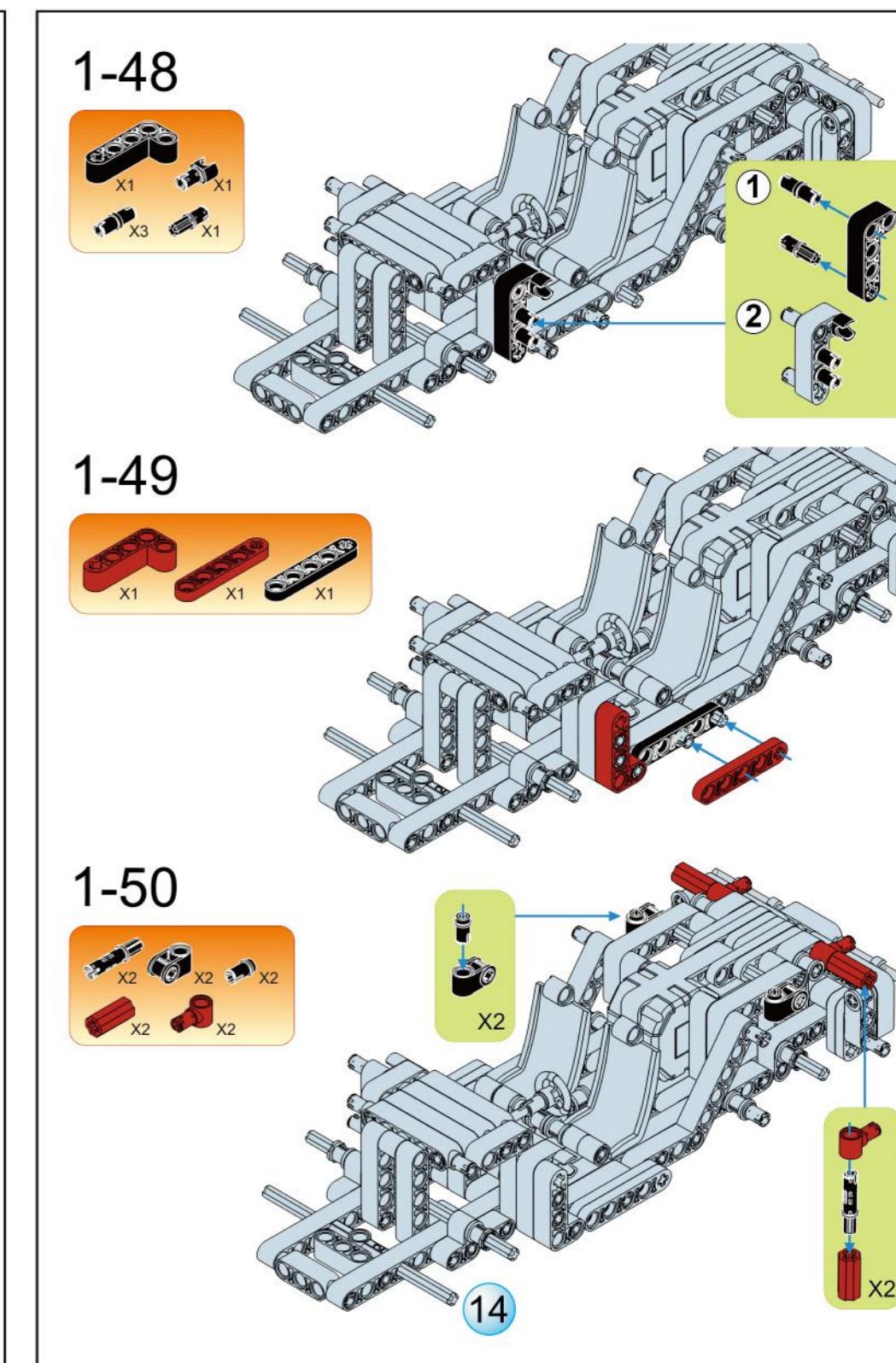
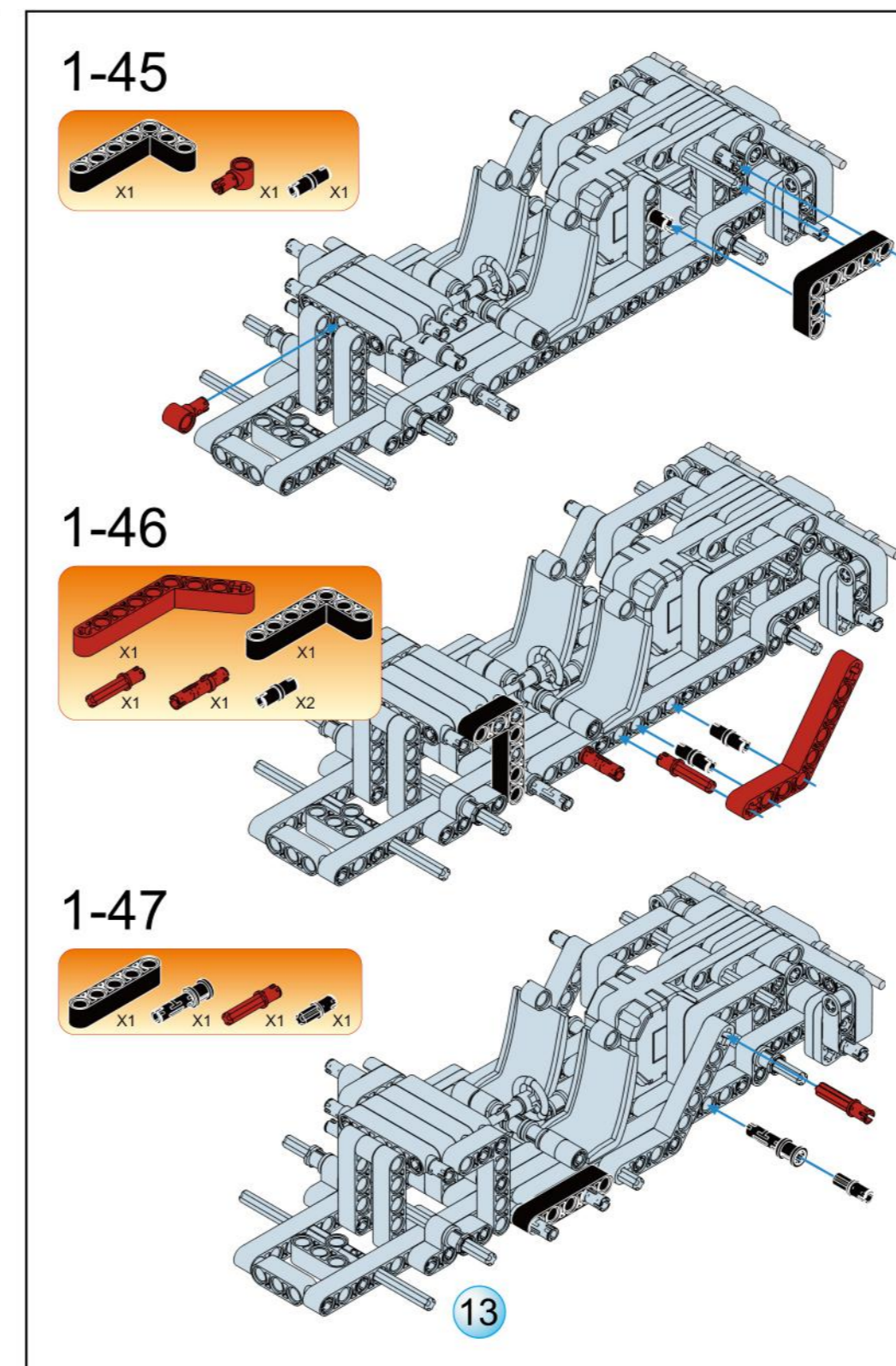
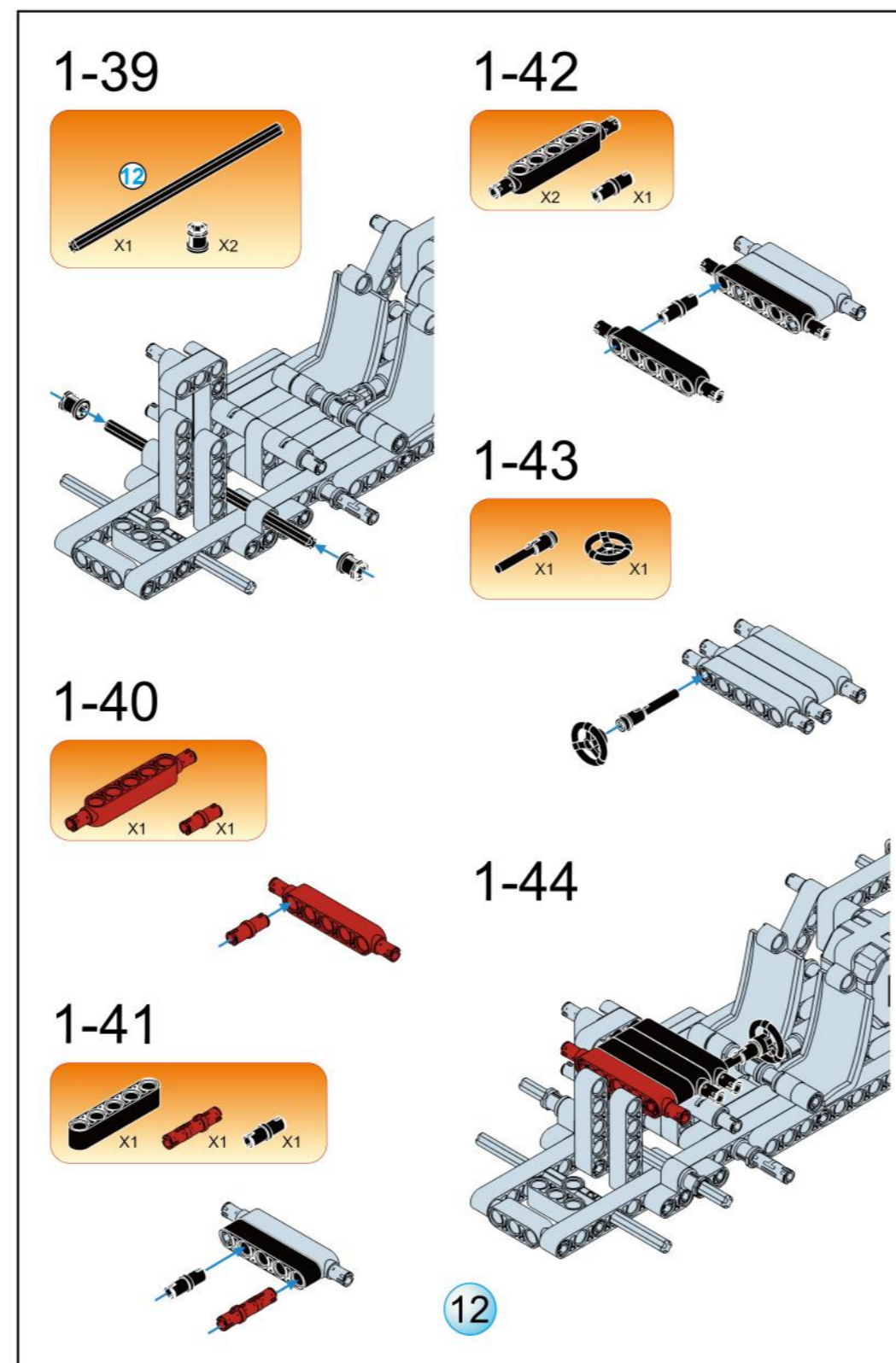
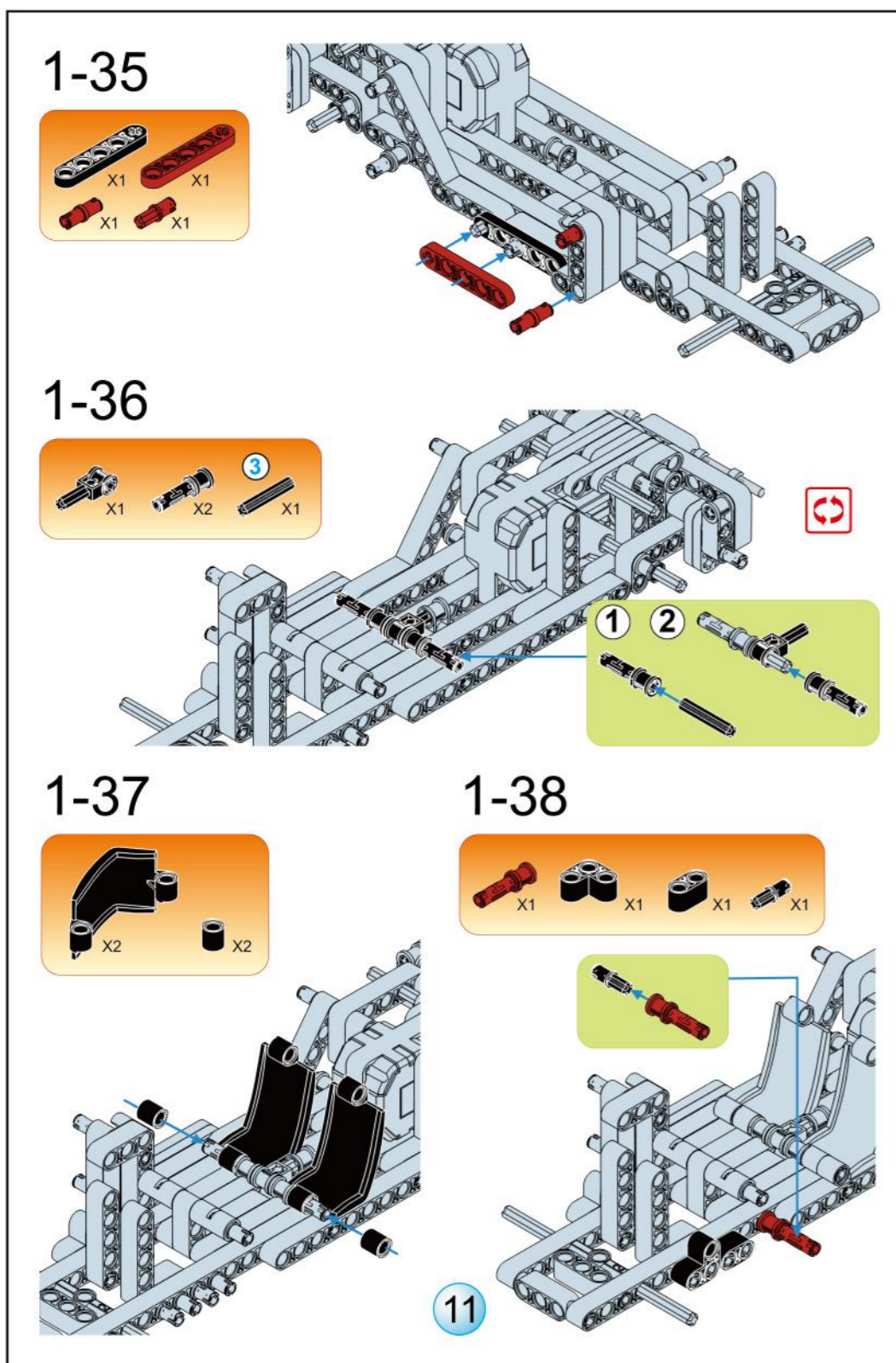
OPEN BRICKS



OB-UIS0905









**2-33** **2-36**

X1 X1

**2-34** **2-37**

X1 X2

X4 X2 X1 X1

**2-35**

X1 X1

X2

23

**2-38** **2-39** **2-40** **2-41**

6 X2 X2 X2 X2

7 X1 X1 X1

X1 X1 X1

X3 X3

**2-42**

24

**2-43** **2-44** **2-45**

X2 X1 X1 X2 X2

(1x10) X1 X2

X1 X1 X2

X2 X2 X2 X2

X2

25

**2-46** **2-47** **2-48** **2-49** **2-50**

X1 X1

3 X1 X2 X2 X2

X2

X1 X1

X1 X1 X1

X1 X1 X1

26

**2-51** **2-52** **2-53**

X1 X1 X1

X1 X1 X1

X1 X2 X1

**2-54** **2-55**

5 X1

X1 X2 X1 X1

27

**2-56** **2-57**

3 X4 X4 X2

X2

X2

5 X2 X2 X2 X2

X2 X2

1 2 3 X2

28

**2-58** **2-59**

6 X1 5 X2 X2 X2

1 2 3 X2

X1 X2 X2

29

**2-60** **2-61**

X1 X2 X2

X2

30