

OB-W50902

OPEN BRICKS

TECHNIC



6+

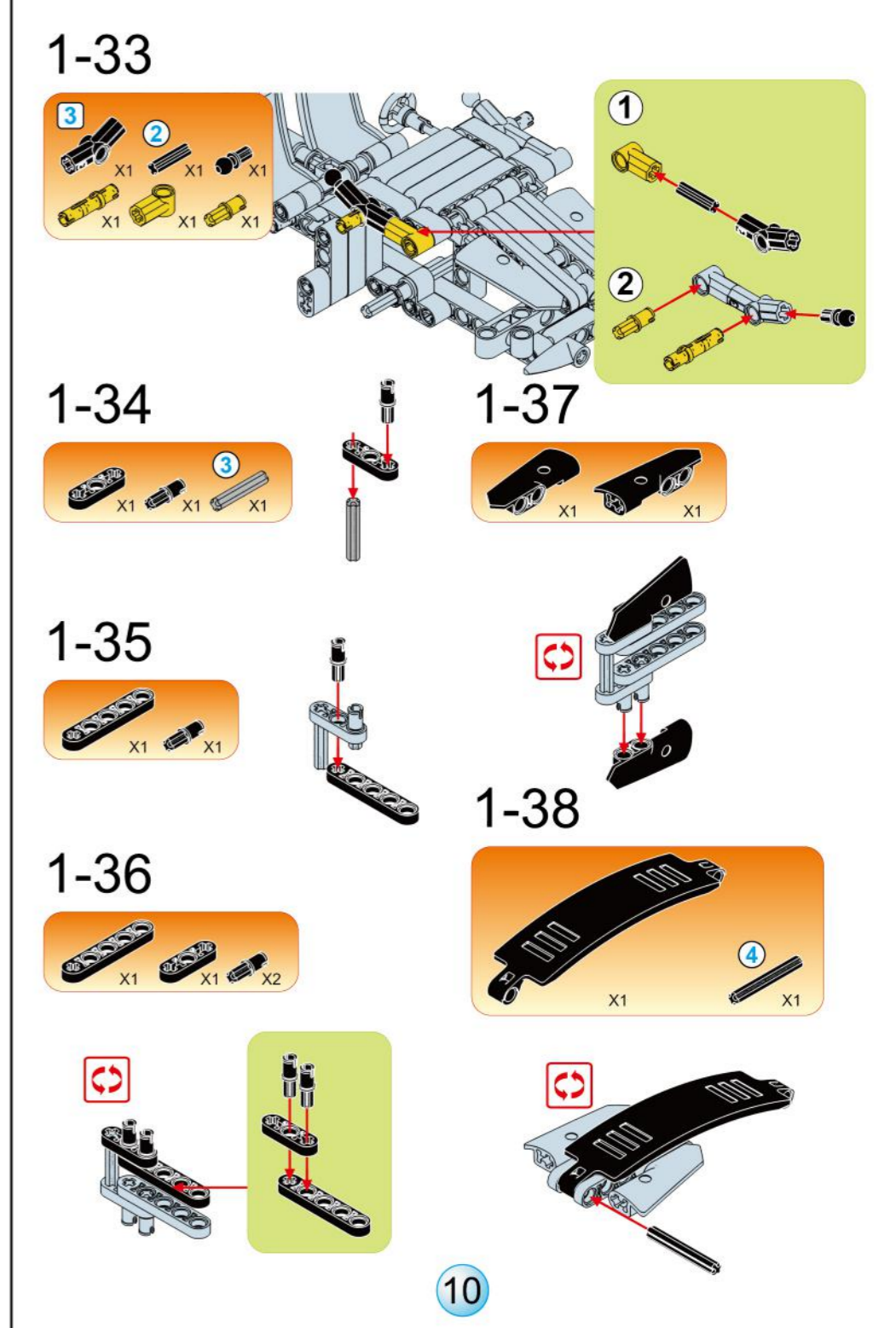
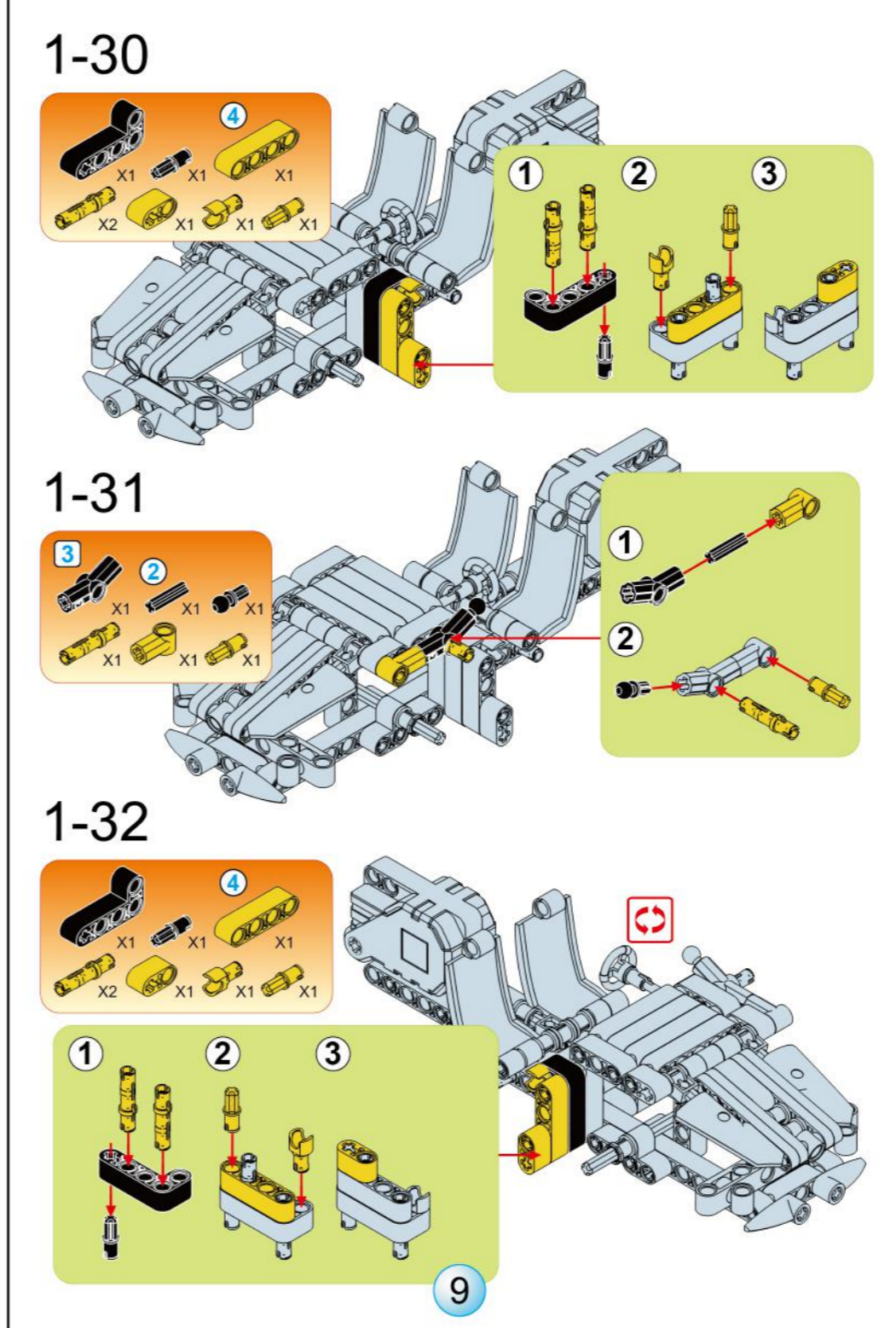
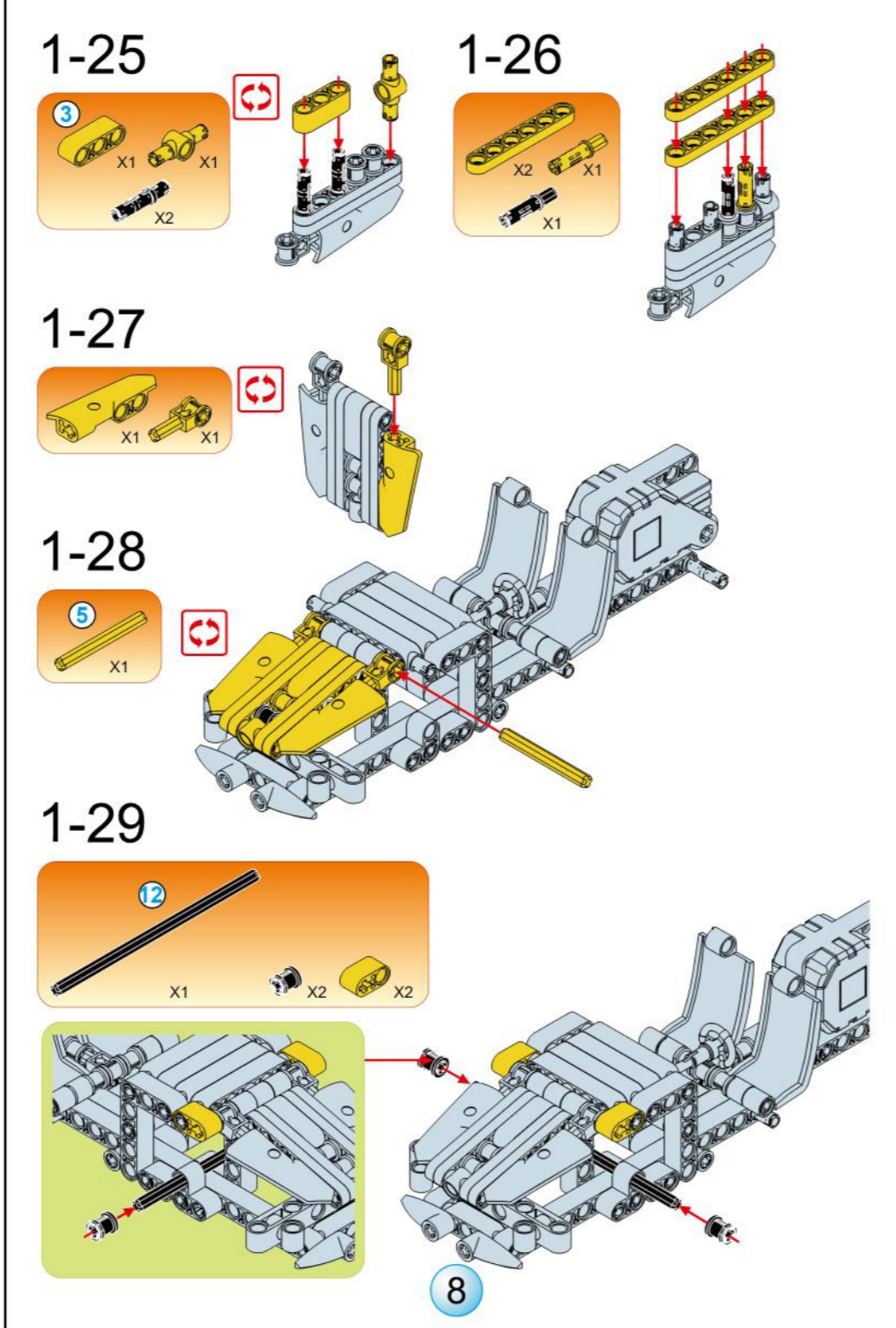
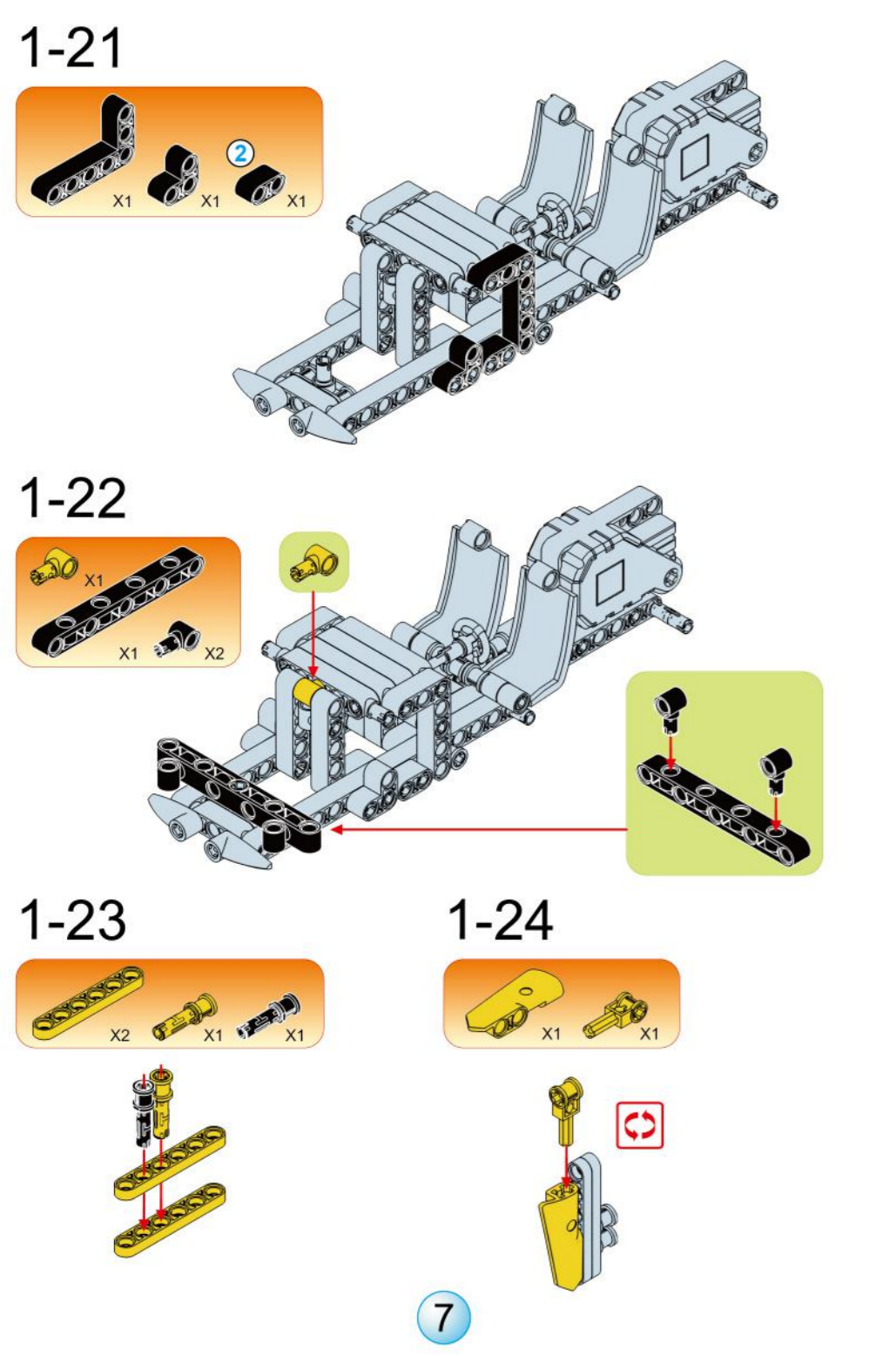
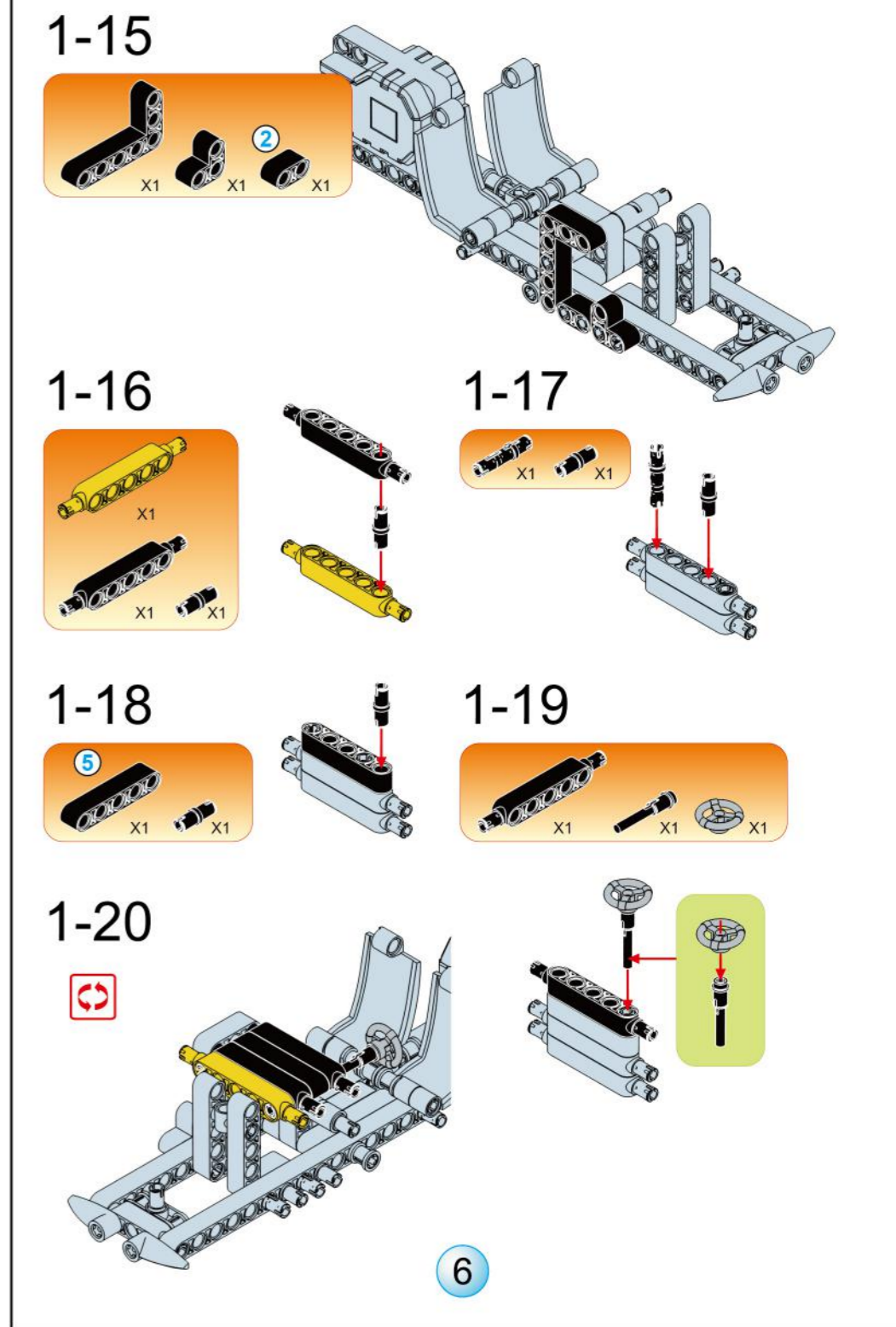
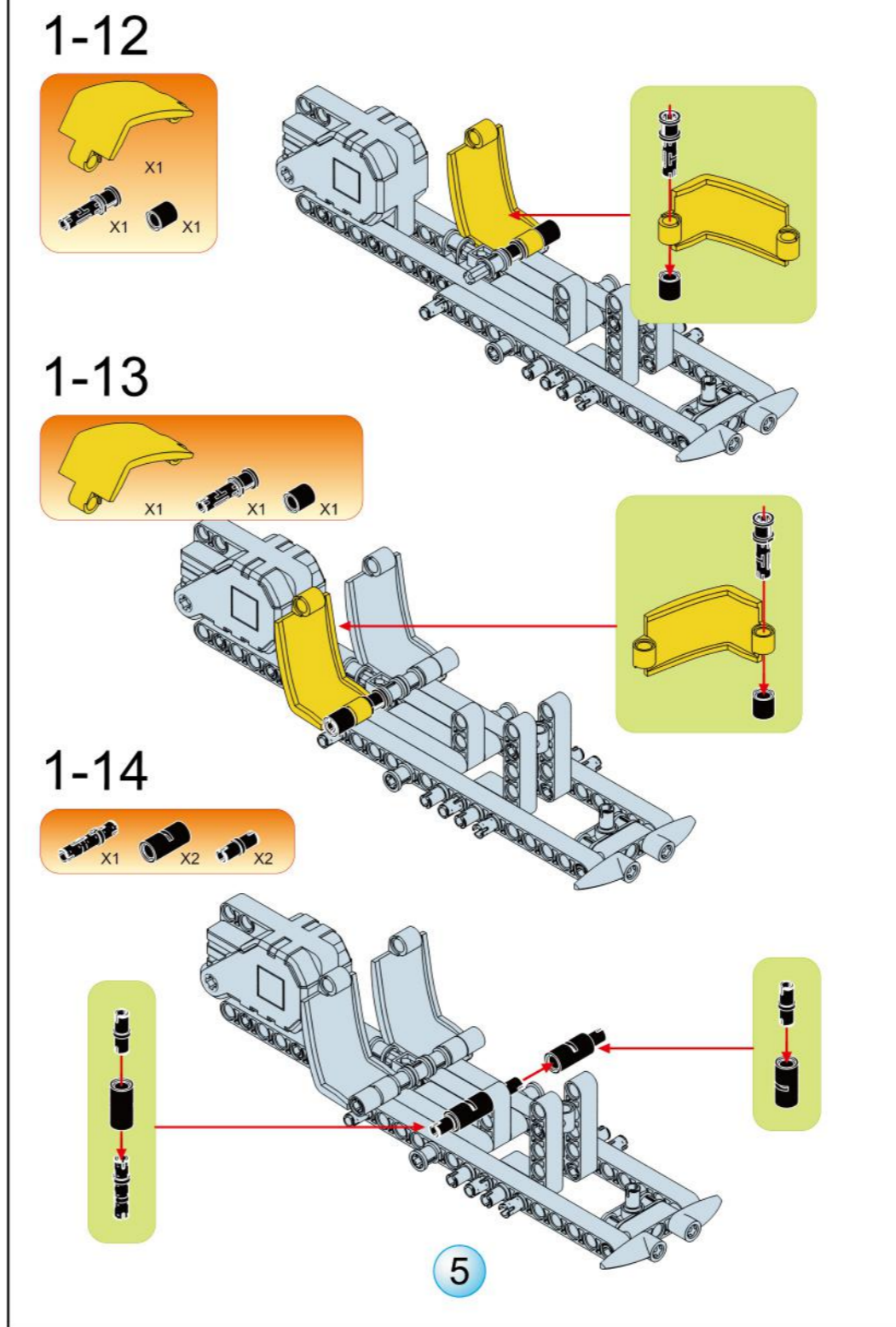
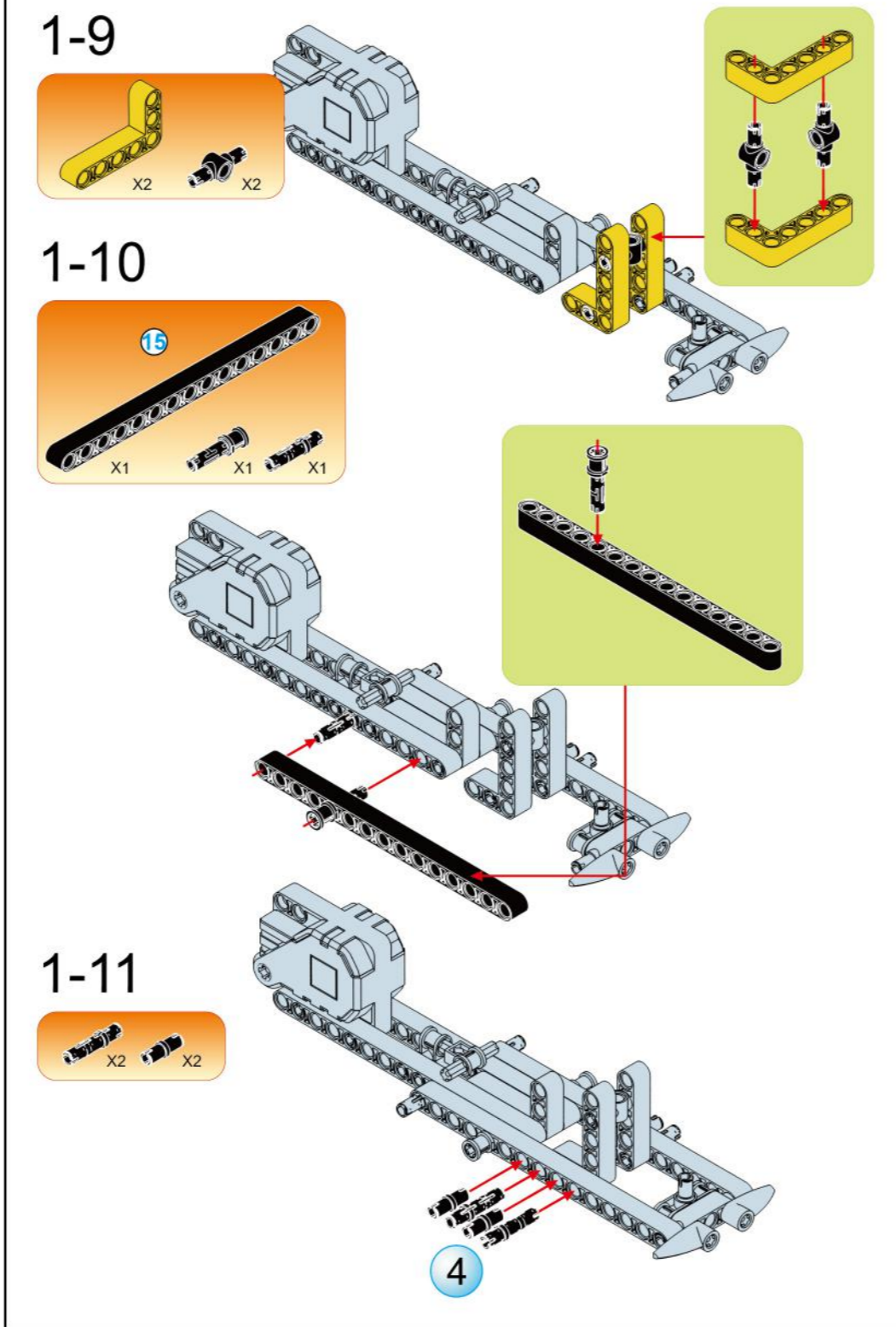
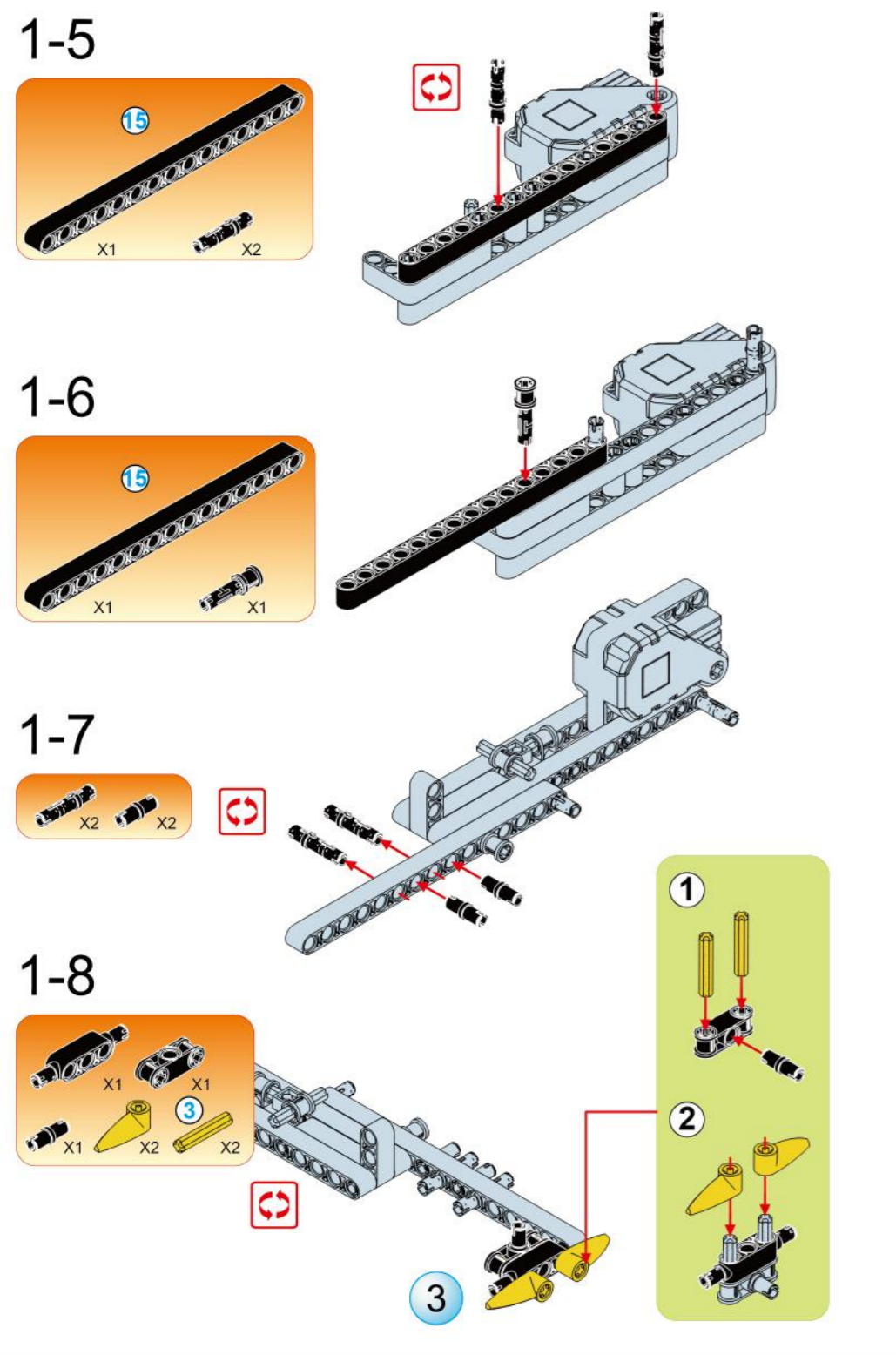
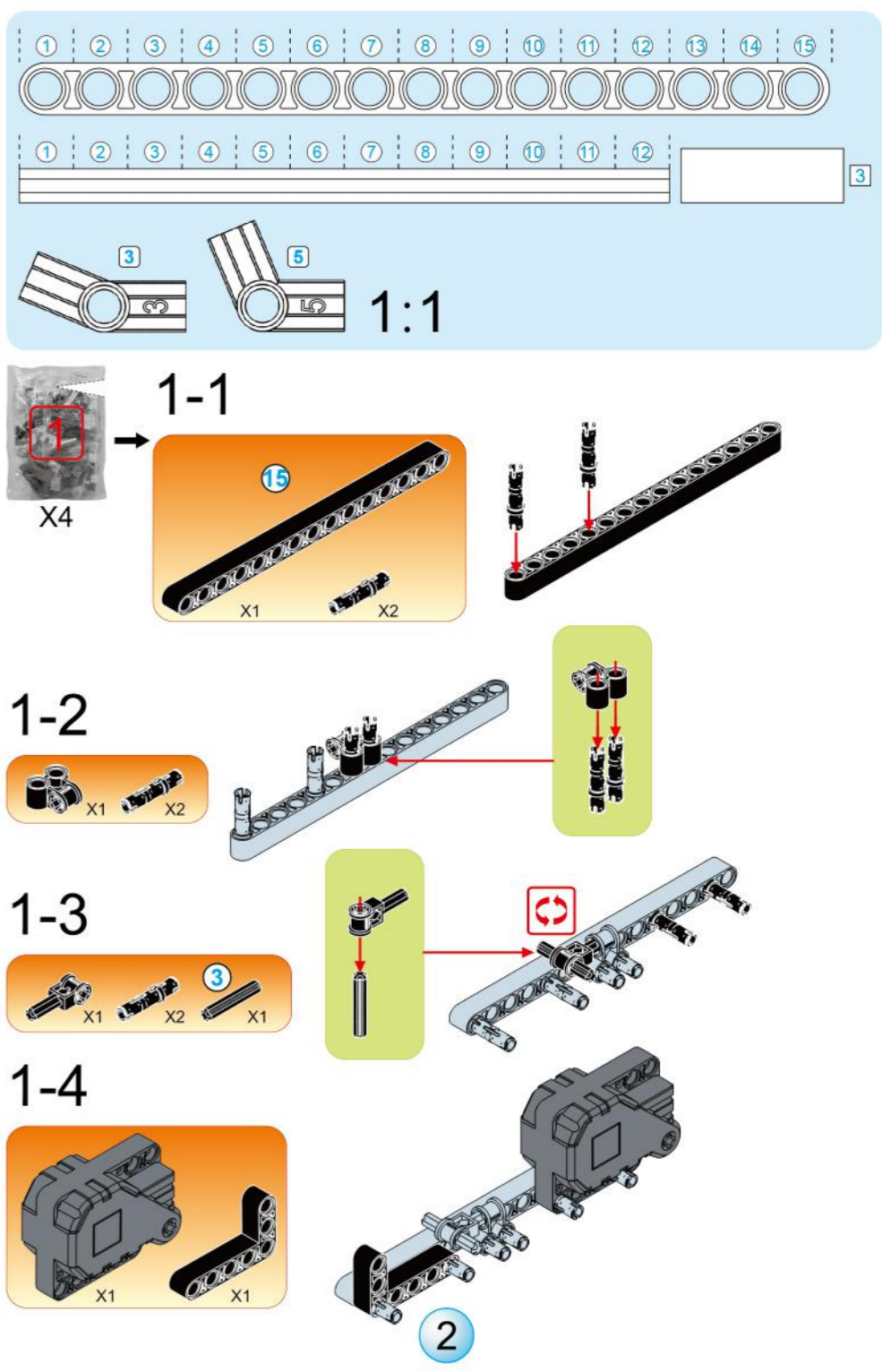
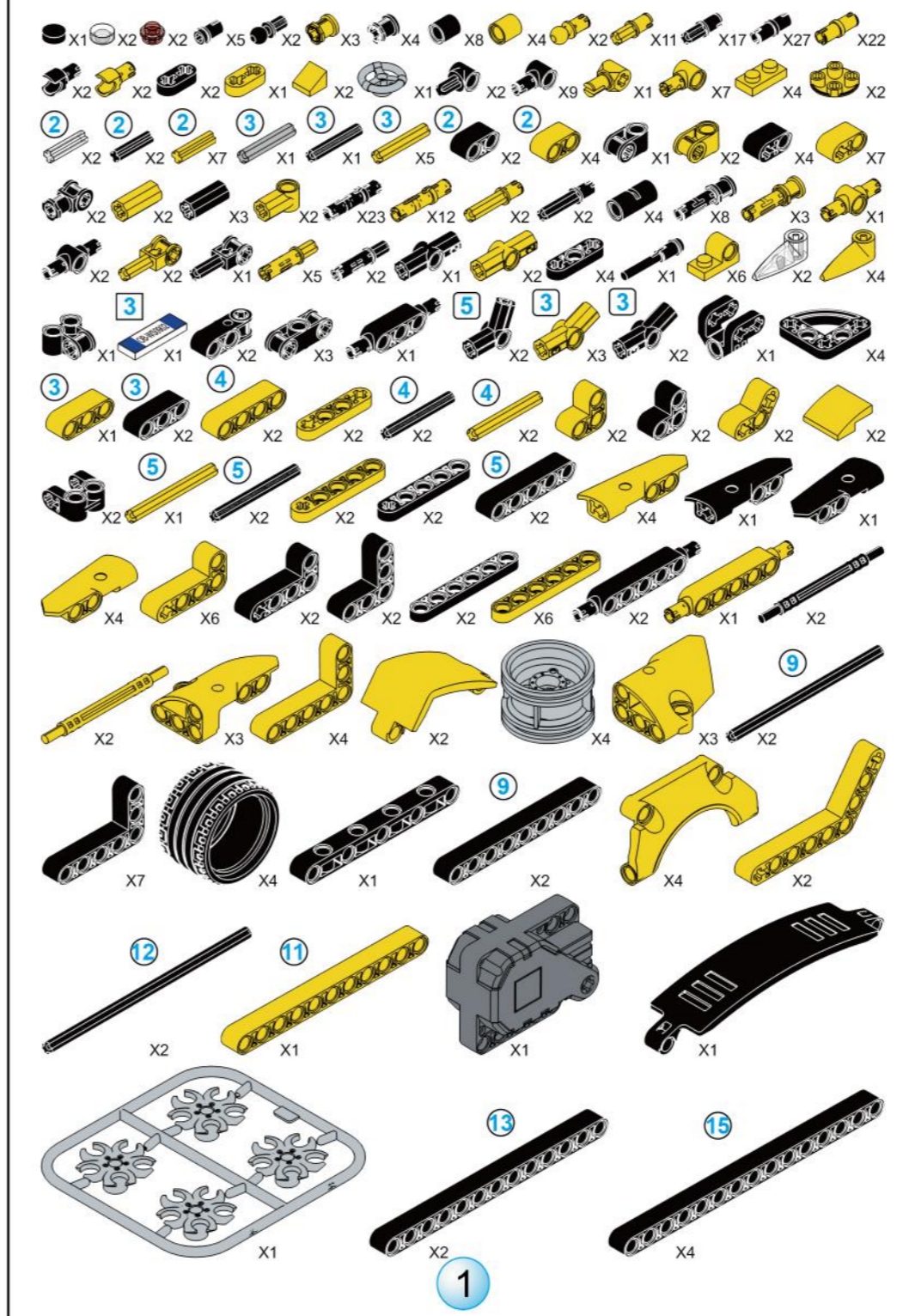
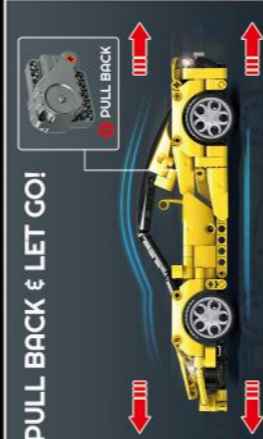
414 PCS.

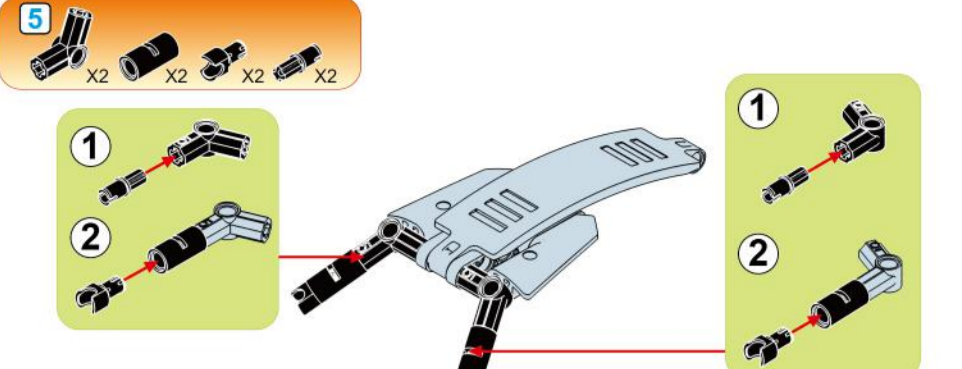
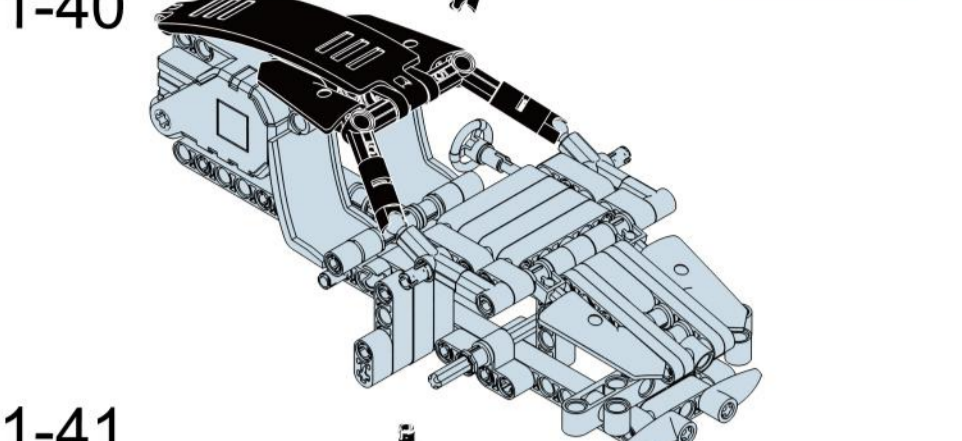




PULL BACK FUNCTION

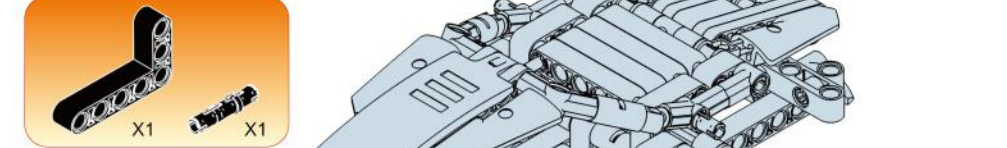
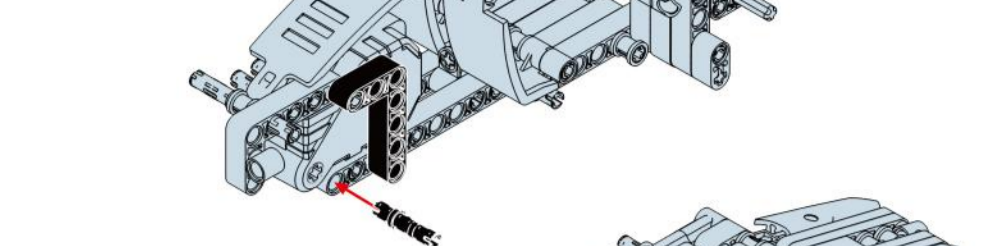
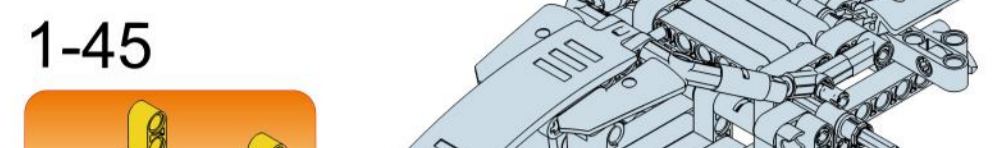
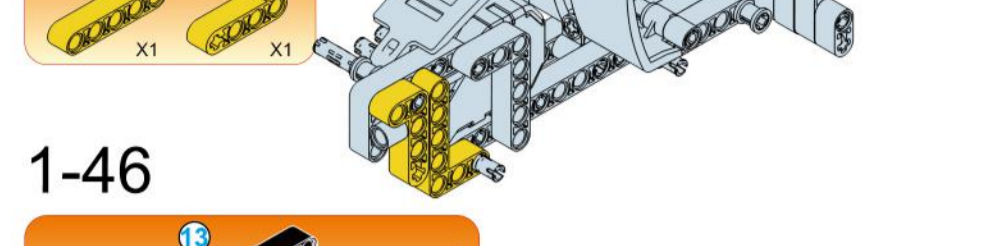

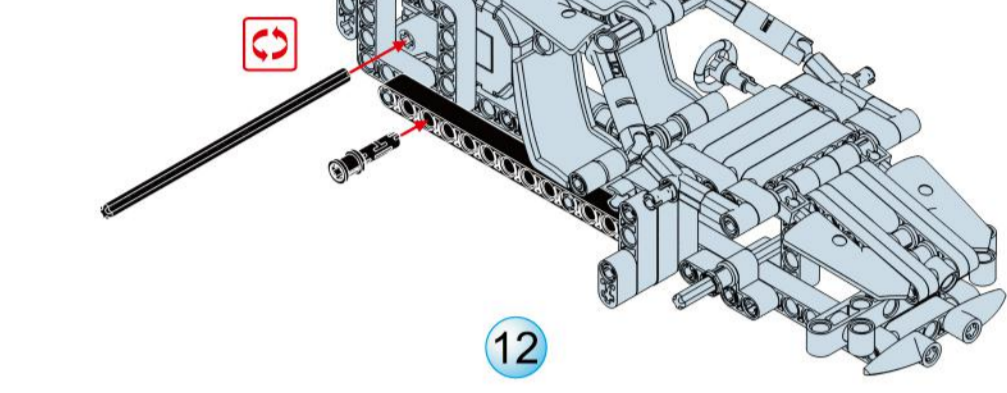
OPEN BRICKS

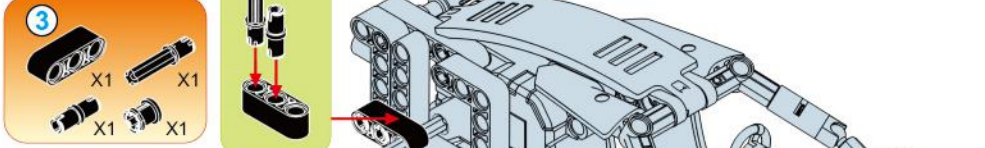
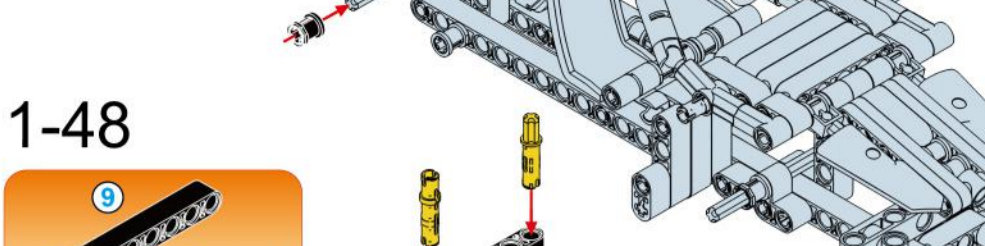
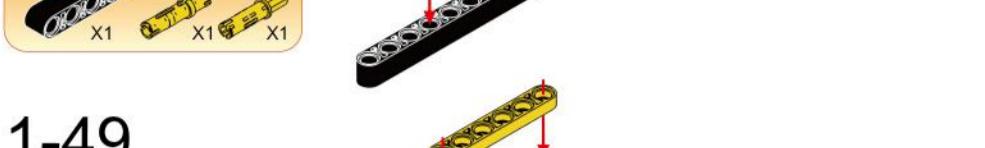
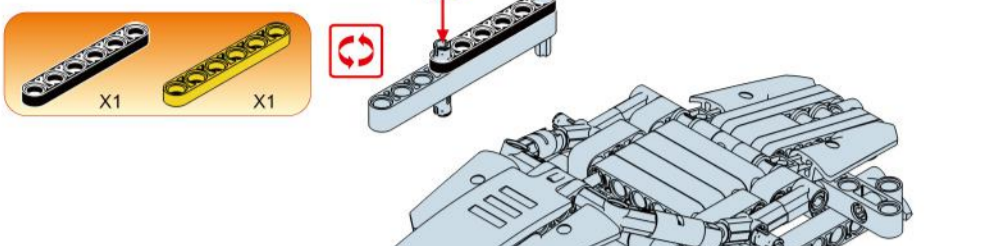
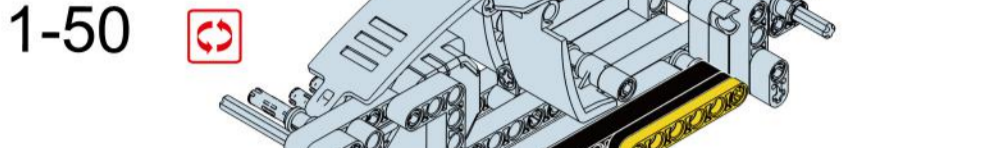




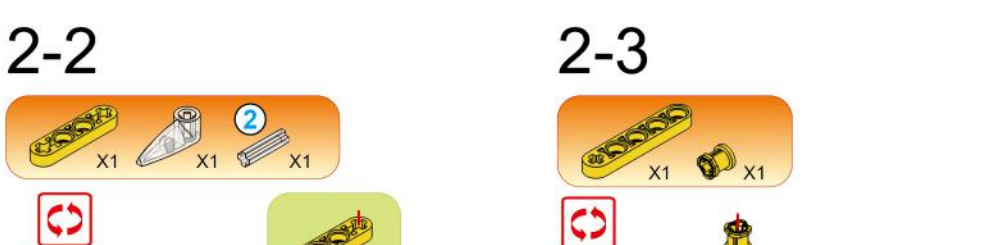
OB-W50902


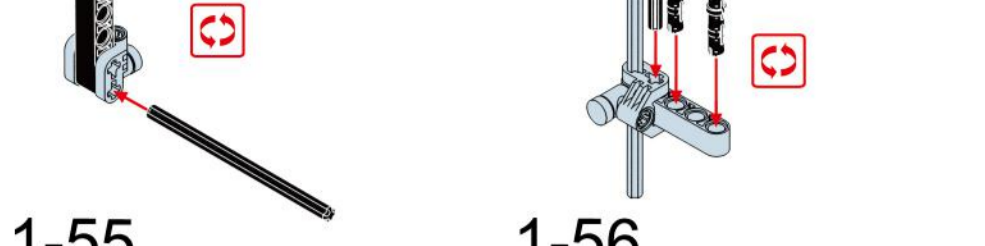

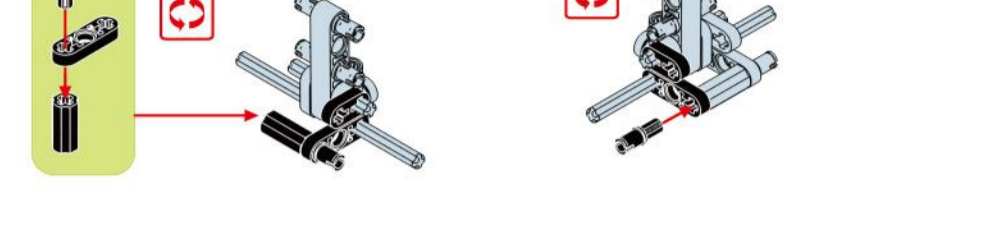
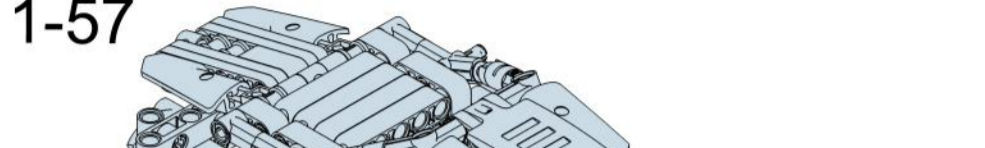
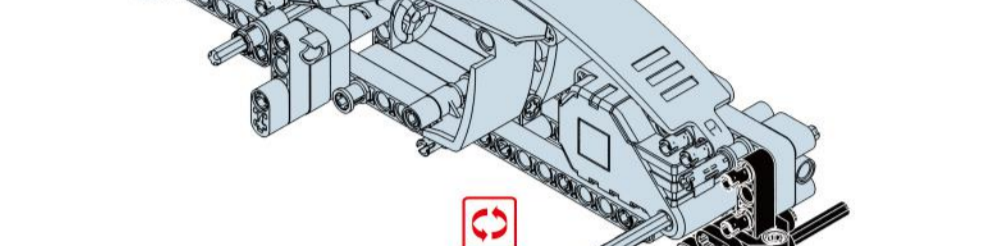

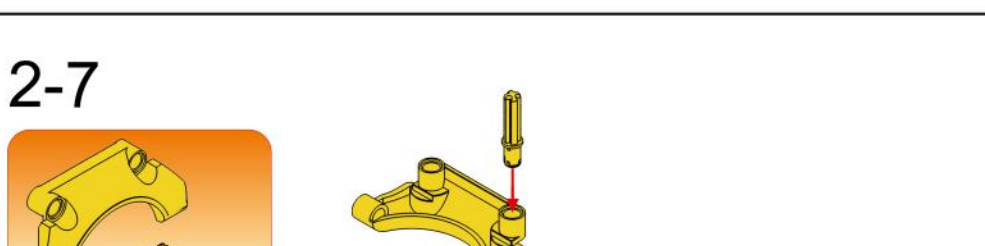
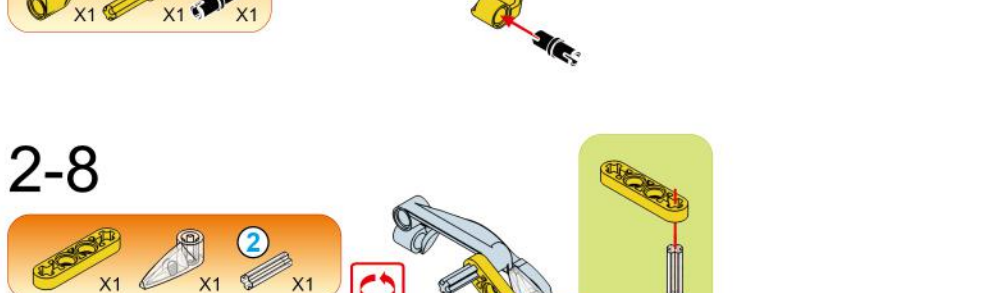
TECHNIC

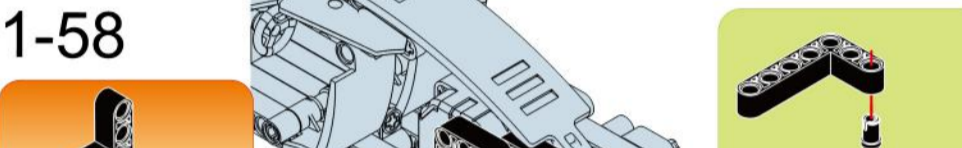
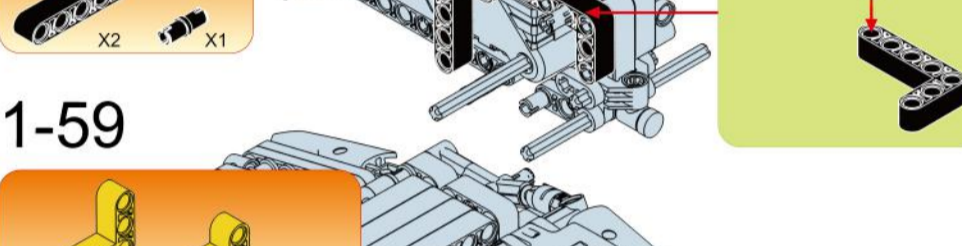
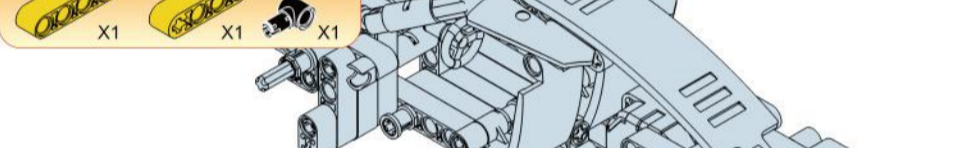
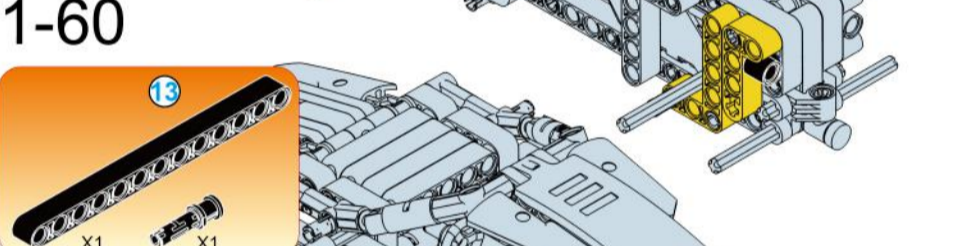
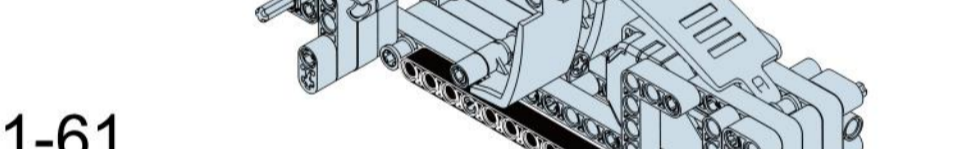
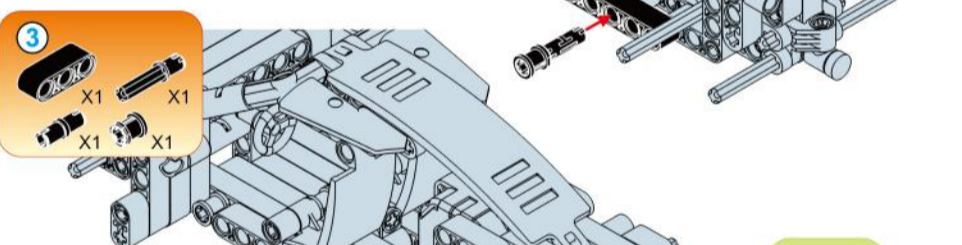
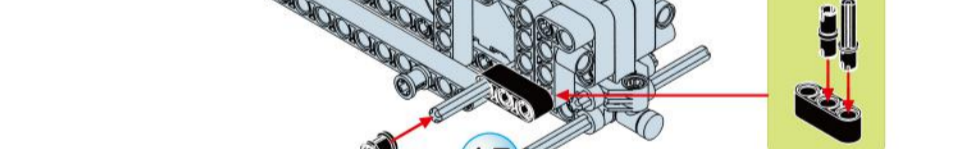




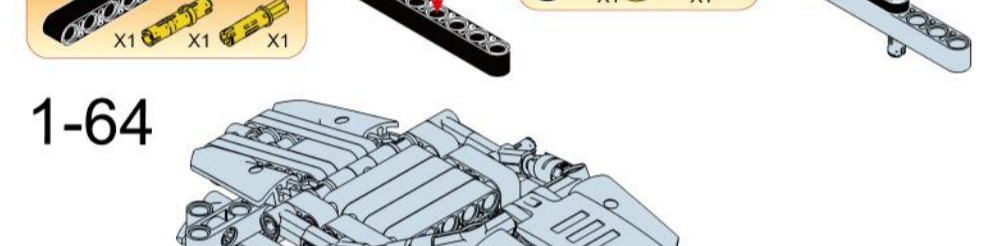
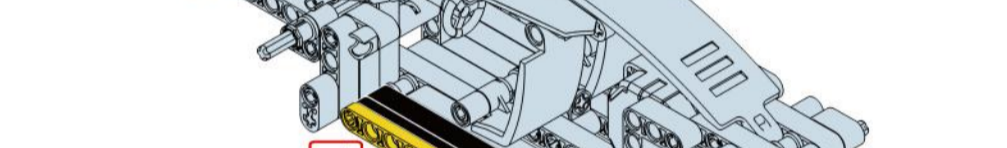


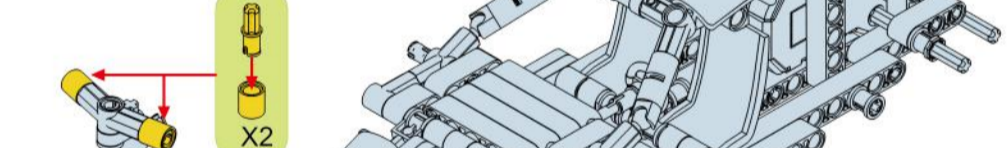
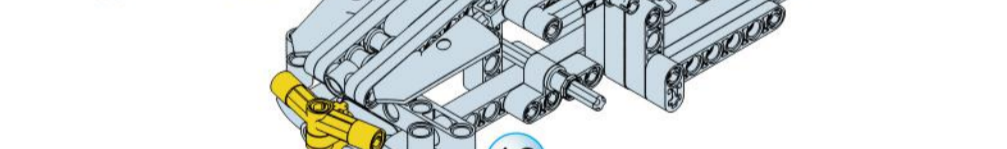
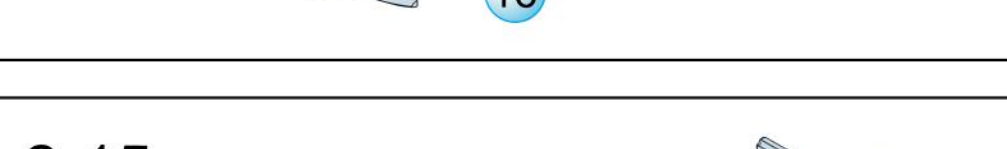
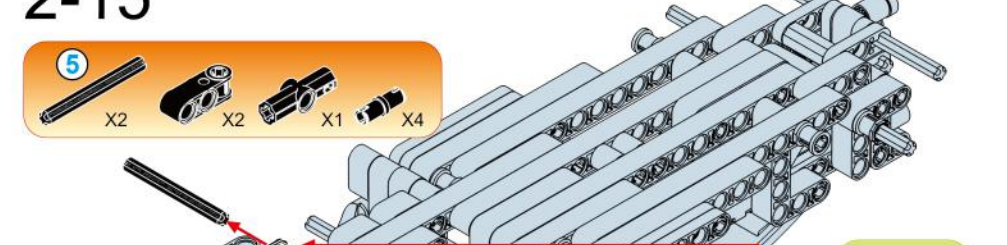
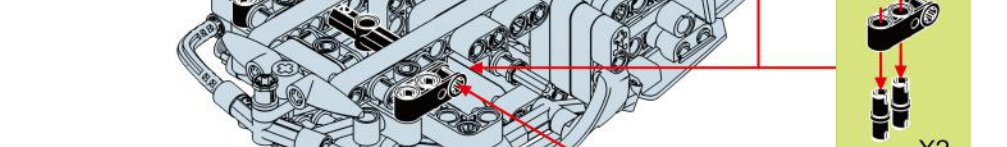
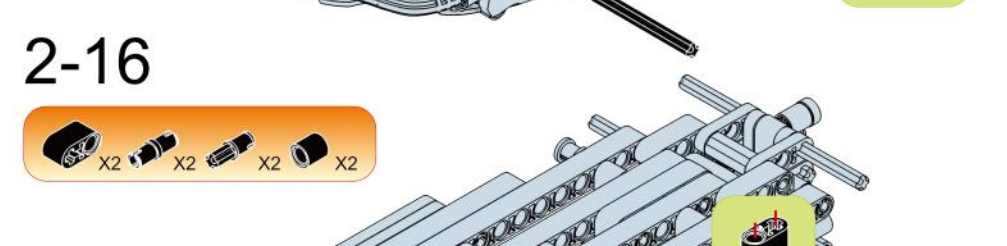
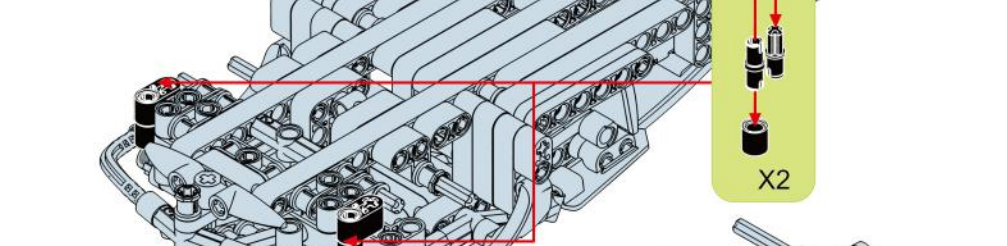
**1-39**  
  
  
**1-40**  
  
**1-41**  
  
**1-42**  
  
**1-43**  





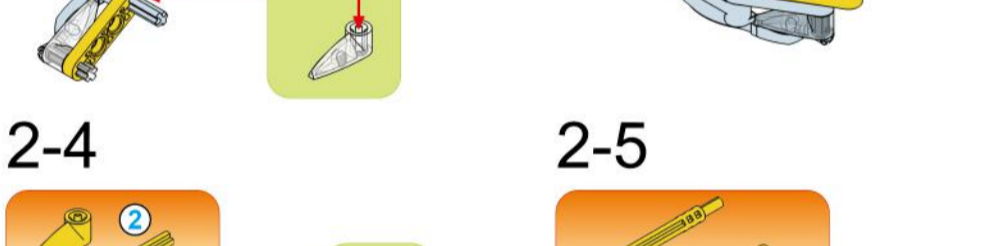

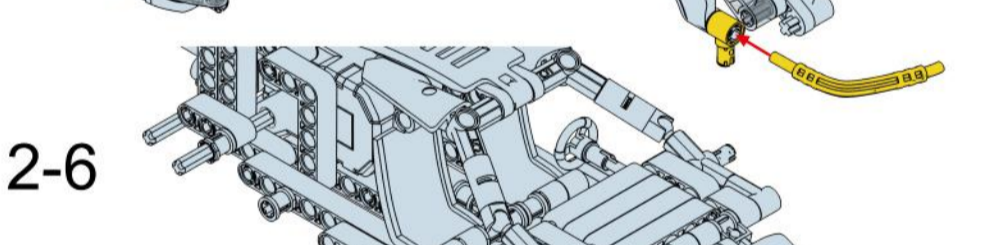
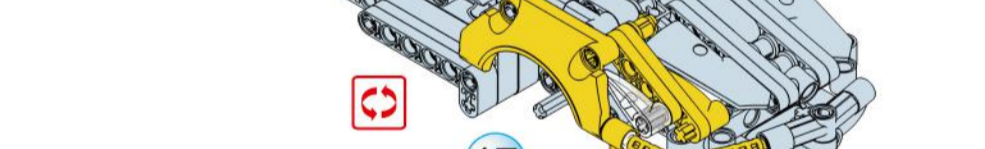



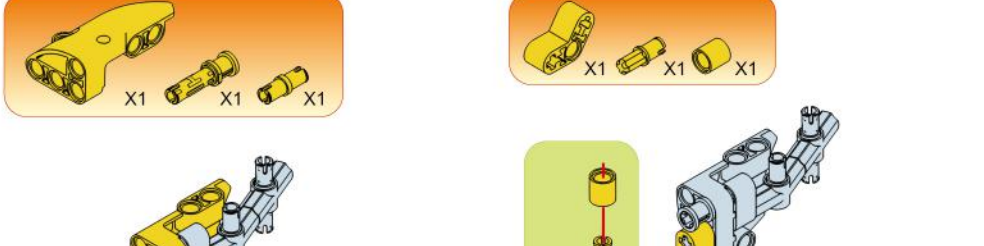
**1-44**  
  
  
**1-45**  
  
  
**1-46**  
  


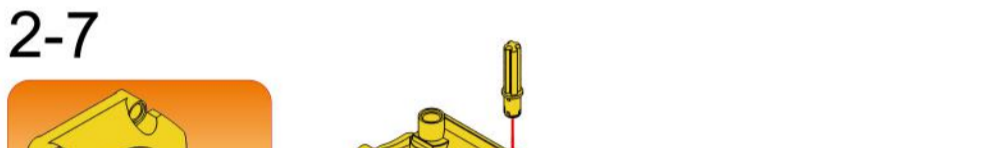

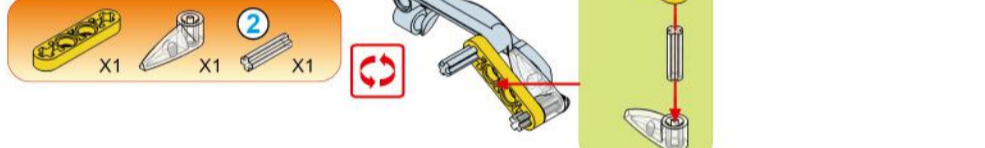
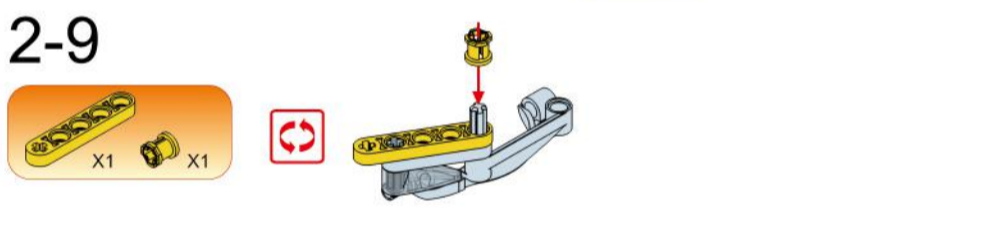
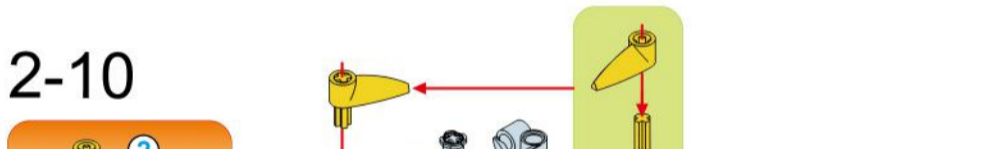
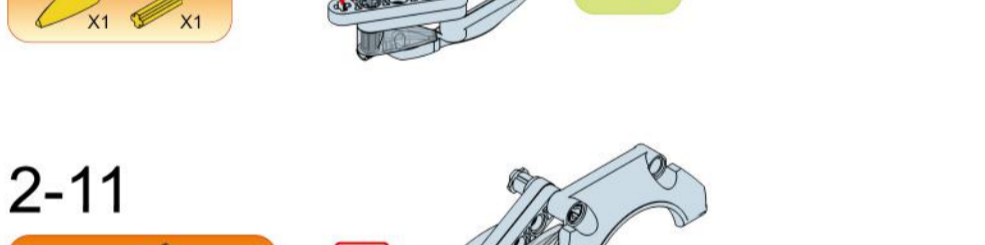
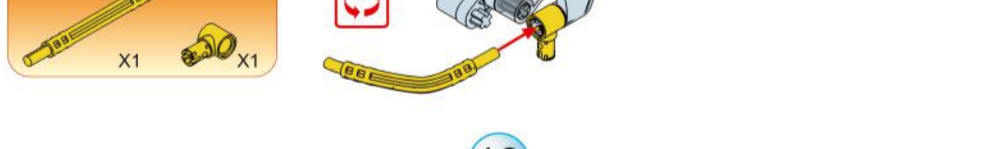


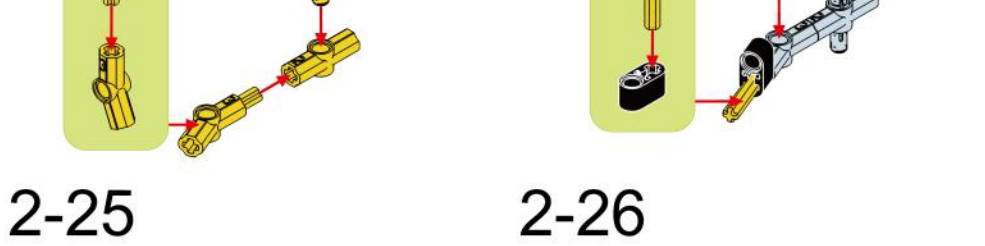

**1-47**  
  
  
**1-48**  
  
  
**1-49**  
  
  
**1-50**  
  
**1-51**  
  
**1-52**  
  


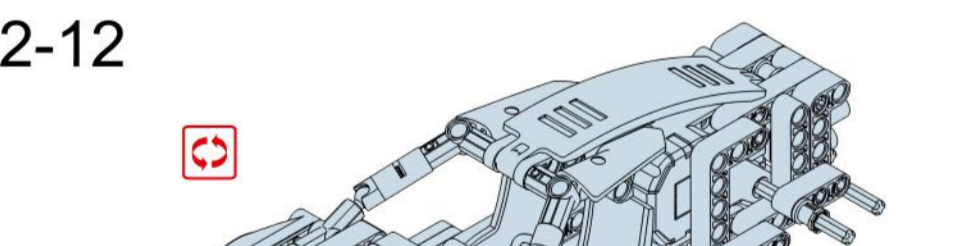

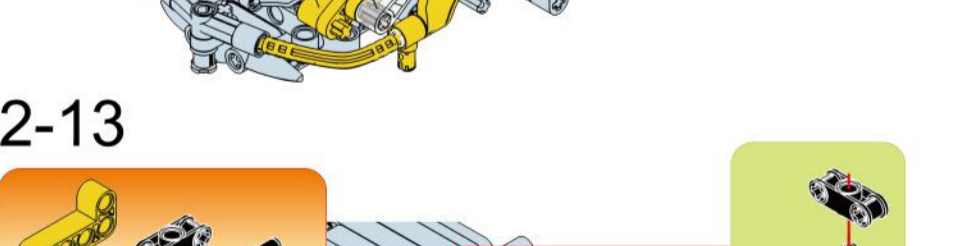
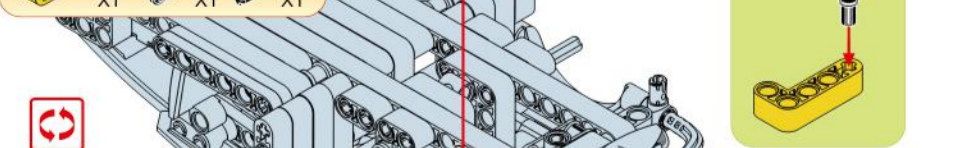
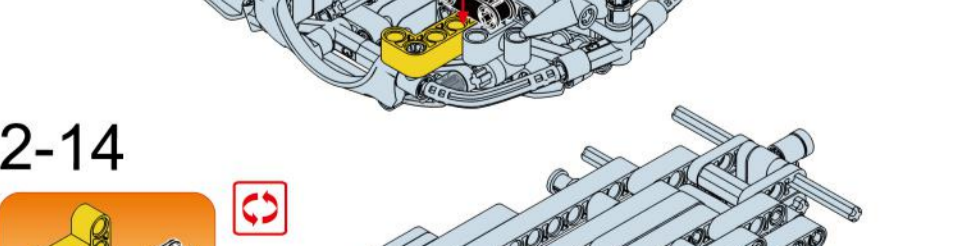
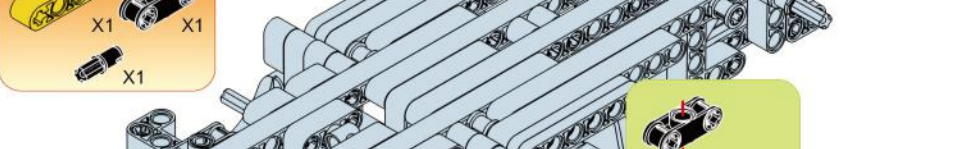
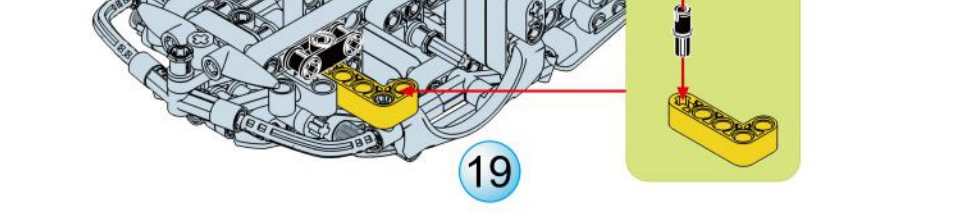
**1-53**  
  
  
**1-54**  
  
  
**1-55**  
  
  
**1-56**  
  
  
**1-57**  



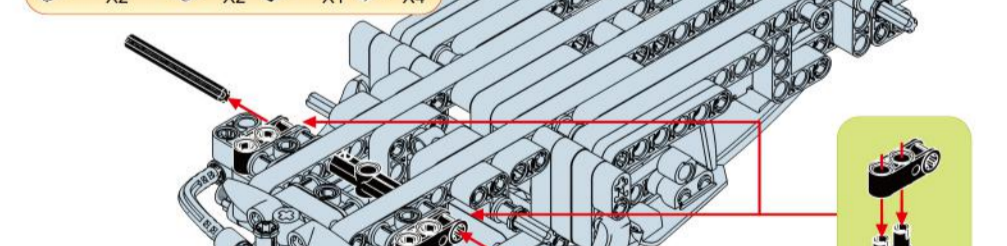
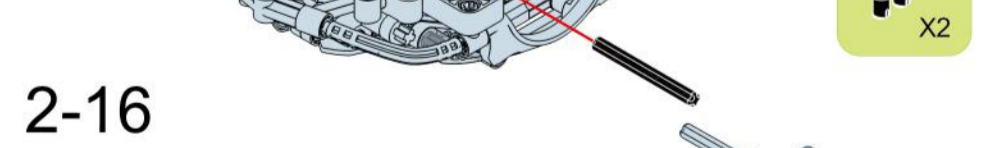
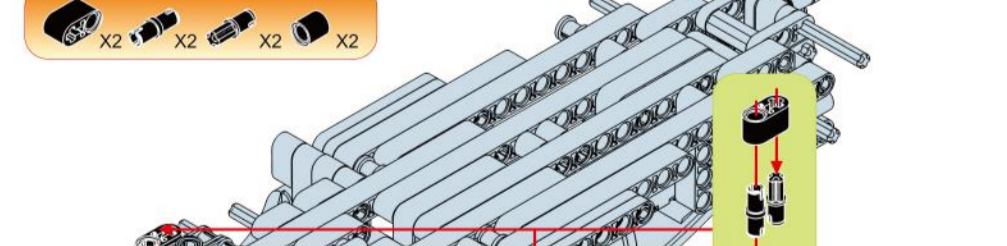
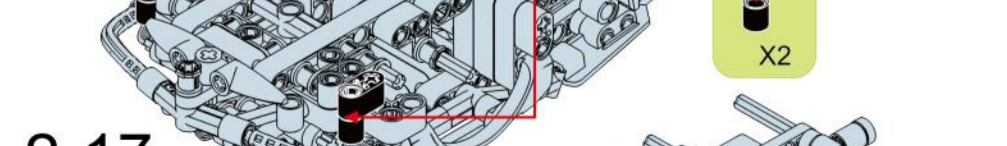
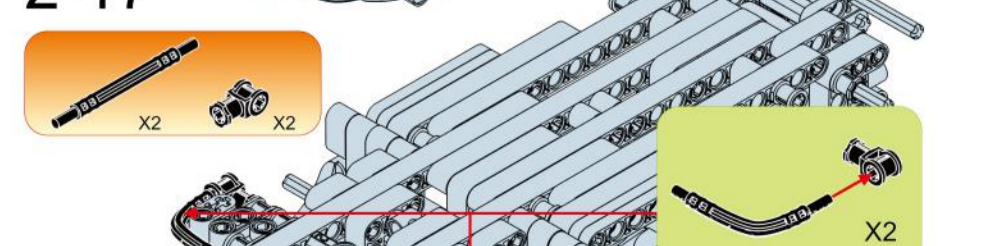
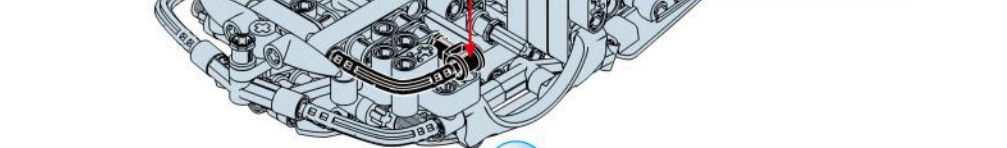

**1-58**  
  
  
**1-59**  
  
  
**1-60**  
  
  
**1-61**  
  



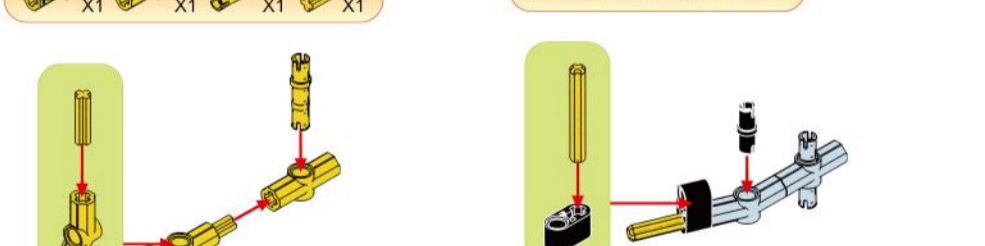



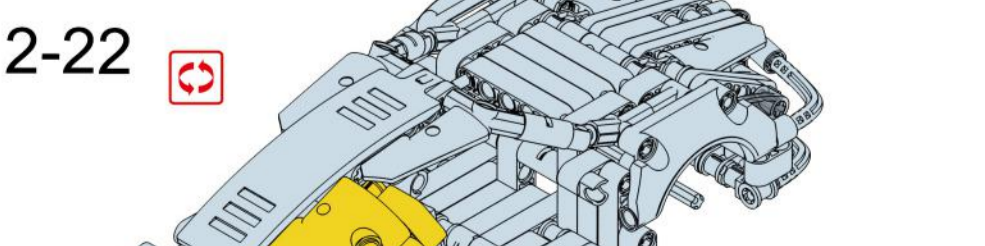



**1-62**  
  
  
**1-63**  
  
  
**1-64**  
  
**1-65**  
  
  
**1-66**  
  
  
**1-67**  
  
  
**1-68**  



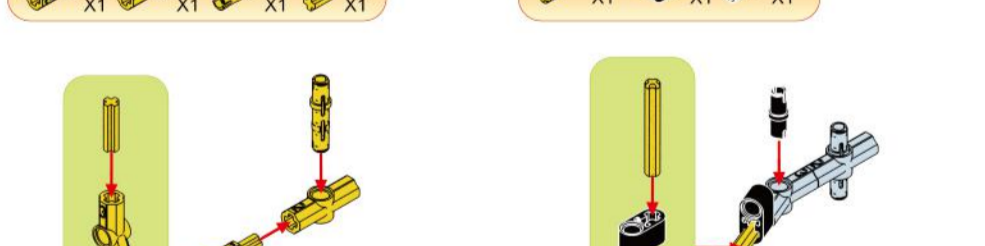



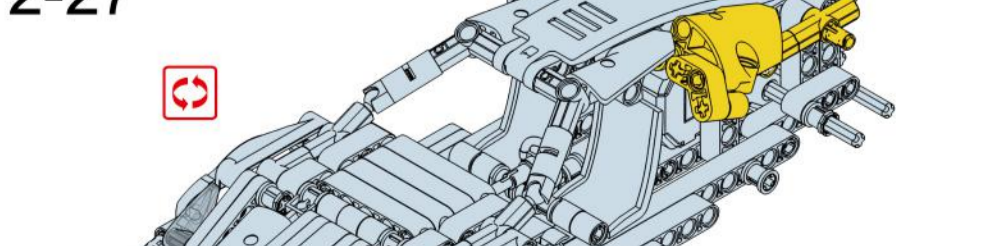



**2-1**  
  
  
**2-2**  
  
  
**2-3**  
  
  
**2-4**  
  
  
**2-5**  
  
  
**2-6**  


**2-7**  
  
  
**2-8**  
  
  
**2-9**  
  
  
**2-10**  
  
  
**2-11**  
  
  
**2-12**  


**2-12**  
  
**2-13**  
  
  
**2-14**  
  
  
**2-15**  
  


**2-15**  
  
  
**2-16**  
  
  
**2-17**  
  
  
**2-18**  
  


**2-18**  
  
  
**2-19**  
  
  
**2-20**  
  
  
**2-21**  
  
  
**2-22**  


**2-23**  
  
  
**2-24**  
  
  
**2-25**  
  
  
**2-26**  
  
  
**2-27**  


**2-28**

**2-29**

**2-30**

**2-31**

**2-32**

**2-33**

**2-34**

**2-35**

**2-36**

**2-37**

**2-38**

**2-39**

**2-40**

**2-41**

**2-42**

**2-43**

**2-44**

**2-45**

**2-46**

**2-47**

**2-48**

**2-49**

**2-50**

**2-51**

**2-52**

**2-53**

**2-54**

**2-55**

**2-56**

**2-57**

**2-58**

**2-59**

**2-60**

**2-61**

**2-62**

**2-63**

**2-64**

**2-65**

**2-64**

**2-65**