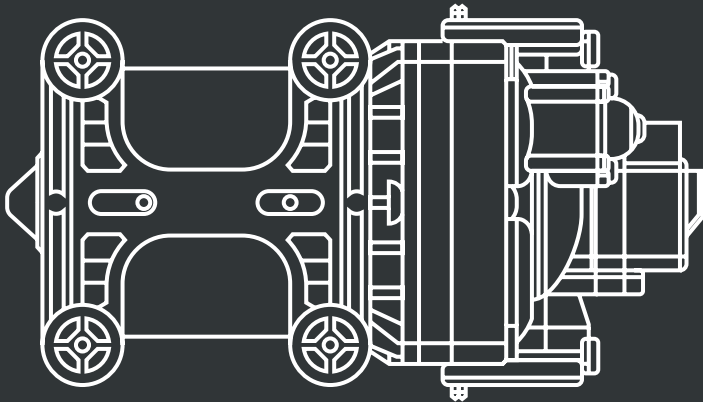


3.0

RV / MARINE DIAPHRAGM PUMP
POMPE À DIAPHRAGME VR / MARINE

OPERATING MANUAL

GUIDE D'UTILISATION



SUPPORT@ONSENPRODUCTS.COM

ONSENPRODUCTS.COM

ONSENPRODUCTS.CA

800.996.5559

**onsen**

Thank you for purchasing the
ONSEN 3.0 DIAPHRAGM RV / MARINE WATER PUMP

Please take the time to read this manual carefully before attempting to install or operate the pump. Improper use or installation may void the warranty.

If you have any questions about how to use this product, please contact Onsen at support@onsenproducts.com or 800-996-5559.

INDEX

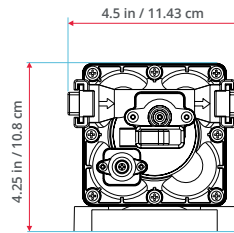
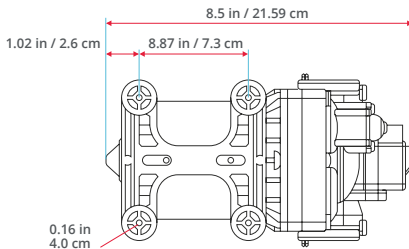
Features and Specifications.....	3
Installation	4
Wiring	8
Plumbing.....	9
Operation.....	10
Sanitizing.....	11
Winterizing.....	11
Troubleshooting.....	13
Warranty	15

FEATURES AND SPECIFICATIONS

- ▶ Self-Priming
- ▶ 6 Feet Suction Lift
- ▶ Runs Dry Without Damage
- ▶ Quiet Operation
- ▶ Low Power Draw
- ▶ Snap-In Port Fittings
- ▶ Corrosion Resistant Materials
- ▶ Soft Noise Absorbing Mounts
- ▶ Built-In Check Valve And Thermal Overload

Model	Voltage	Amp	Flow Rate	Pressure Rating	Control Type	Valves	Diaphragm	Chambers
Onsen 3.0	12	7.5	3.0 GPM / 11.3L	55 PSI / 3.8 BAR	Switch & Bypass	EPDM	Santoprene	4

Height (in/cm)	Length (in/cm)	Width (in/cm)	Weight (lb/kg)
4.25 in / 10.8 cm	8.5 in / 21.59 cm	4.5 in / 11.43 cm	4.18 lbs / 1.90 kg



INSTALLATION

NOTE: When installing the pump, some water from factory testing may spill out.

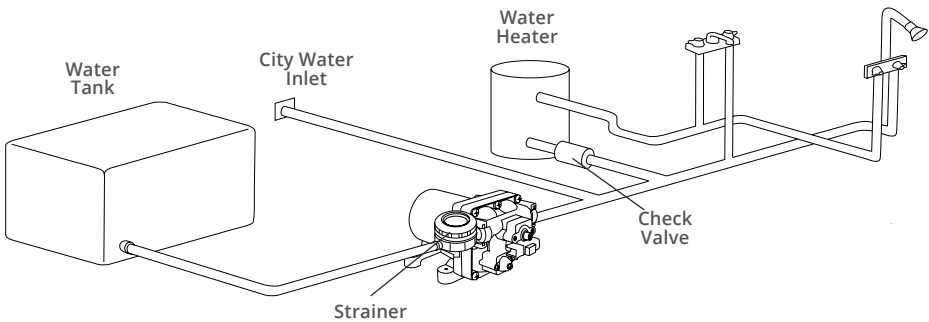
Before installing the pump, check that all of the following components and accessories are included in the box:

- ✓ Water pump
- ✓ Strainer
- ✓ 2 X ½" hose barb adapters
- ✓ 2 X ½" threaded adapters
- ✓ 12 volt battery alligator clips (w/ 15A fuse)



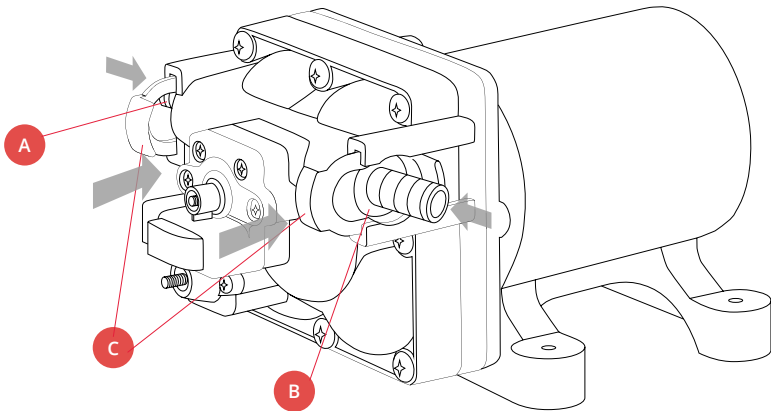
STEP 1 MOUNT PUMP

- ▶ Make sure to install the pump indoors in a dry area.
- ▶ Mount the pump horizontally or vertically. If mounting vertically, make sure to mount with pump head down to avoid damaging the motor in case of leakage.
- ▶ Secure the feet with 4 screws.



STEP 2 CONNECT WATER LINES

- ▶ Insert the included hose barb or threaded quick connect adapters in the inlet and outlet pump ports **A**, **B** and slide clips **C** to lock port connections.
- ▶ If using the included strainer, insert into the inlet port and slide clip **C** to lock port connection.
- ▶ Use ½" (13mm) I.D. flexible hose (preferably braided or reinforced) to connect to the inlet and outlet of the pump. Use hose clamps to secure the hose to the hose barb connectors (if hose barb adapters are being used).

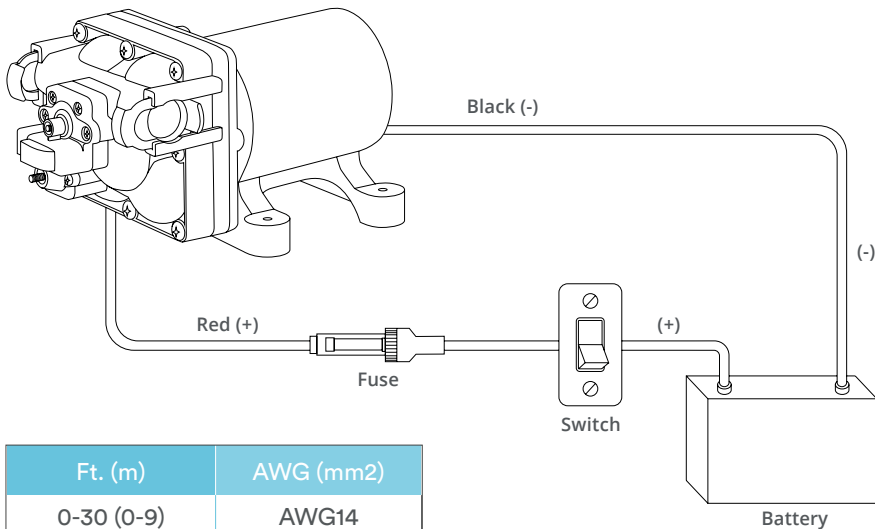


STEP 3 CONNECT PUMP TO 12V BATTERY

- ▶ Connect the positive red wire to the positive (+) terminal of your battery and the negative black wire to the negative (-) terminal of your battery.

NOTE: Connect using stranded wire with gauge size in relation to distance or length as defined in the table below.

- ▶ A 15 amp switch is recommended and should be installed on the positive red wire.
- ▶ Use a 15 amp fuse protection on the positive red wire to protect the pump.



Ft. (m)	AWG (mm ²)
0-30 (0-9)	AWG14
30-50 (9-15)	AWG12
50-65 (15-19)	AWG10

WIRING

- ▶ The pump should be wired on its own dedicated circuit protected by the recommended fuse indicated in this Operating Manual.
- ▶ It is highly recommended to install an approved marine duty (ignition protected) switch rated at 15 amps or above to control power to the pump.
- ▶ Make sure to shut off power to the pump when not being used for extended periods of time.
- ▶ Proper wire sizing is required for good pump operation. If the wire is too small, low voltage will affect the pump performance and can create a fire hazard.
- ▶ The total current draw on the circuit must not exceed 15 amps. If the pump is used in conjunction with other components, overload current protection (fuse or circuit breaker) and wire size must be for the total amp requirements of all devices on the circuit.

PLUMBING

- ▶ The inlet and outlet hose must be a minimum ½" (13mm) I.D. flexible hose to both ports. Using a hose with a smaller diameter can cause high backpressure, cycling, low flow and noise.
- ▶ Installation of a strainer is required to prevent debris from entering the pump. Pump failure due to foreign debris is not covered by the warranty.
- ▶ Mount the pump within 5 feet of the tank (or any other water source) for best performance and pump life. The greater the distance between the pump and the water source, the greater the strain on the pump.
- ▶ Plumb the system using high pressure, braided, flexible hose to minimize vibration and noise. The pump's ports and strainer should not be connected to plastic or rigid pipes. The pump's normal oscillation motion will transmit through rigid plumbing, causing noise and possibly loosening or cracking components.
- ▶ To prevent rapid cycling (pulsating flow) caused by excessive back pressure, check for the following restrictive elements within your plumbing system:
 - ✓ Water filters / purifiers NOT on separate feed lines
 - ✓ Flow restrictors in faucets and showerheads
 - ✓ I.D. hoses and pipes smaller than ½" (13mm) throughout the plumbing system

OPERATION

NOTE: This pump is designed for intermittent duty only. Continuous duty usage will shorten the life of the pump and is not covered under the warranty.

- 1 Make sure the pump is installed properly according to the installation instructions above (wait before powering the pump).
- 2 Make sure the battery being used to power the pump is fully charged.
- 3 Open the water source (showerhead, faucets, etc.) connected to the pump.
- 4 Switch ON power to the pump. Water will begin to flow and fill the water lines connected to a water heater, toilet, shower, etc. The goal is to remove the air from the plumbing system and fill it with water.
- 5 Once the lines are completely filled with water, shut off all water fixtures (showerhead, faucets, etc.).
- 6 When all water fixtures are shut off, the pump will stop automatically (if the pump fails to stop, switch OFF power to the pump and refer to the Troubleshooting section of this Operating Manual).
- 7 The pressurized plumbing system is now ready for use. Open the water fixture needed and the pump will automatically start pumping water to it.



ALWAYS SWITCH OFF POWER TO THE PUMP WHEN LEAVING IT UNATTENDED OR WHEN NOT IN USE.

SANITIZING

Potable water systems require periodic maintenance to keep components working and to deliver a consistent flow of fresh water. Depending on use and the environment the system is subjected to, sanitizing is recommended prior to storage and before using the water system after a period of storage.

NOTE: Check your RV, watercraft or other equipment manufacturer's manual for specific sanitizing instructions.

WINTERIZING

If water is left to freeze in the water system, serious damage to the plumbing and the pump may occur. Failures of this type will void the warranty. The best guarantee against damage is to completely drain the water system.

NOTE: When used per the manufacturer's recommendations, non-toxic antifreeze for potable water is safe for use with the Onsen 3.0 Pump. Refer to the manufacturer for specific winterizing and drainage instructions.



DO NOT USE AUTOMOTIVE ANTIFREEZE TO WINTERIZE POTABLE WATER SYSTEMS. THESE SOLUTIONS ARE HIGHLY TOXIC AND MAY CAUSE SERIOUS INJURY OR DEATH IF INGESTED.

Perform the following steps to properly drain the system:

- ① Drain the water tank. If the tank doesn't have a drain valve, open all water fixtures and allow the pump to operate until the tank is empty. Do not operate the pump for longer than 15 minutes continuously.
- ② Switch OFF power to the pump and make sure that all water in the drain lines is evacuated.
- ③ Remove the quick connect inlet and outlet fittings from the pump and switch ON power to the pump to remove any remaining water from the pump head. Switch OFF power to the pump and leave the fittings disconnected from the pump until the system is ready to be used again.
- ④ All fixtures must be left open to safeguard against any damage to the plumbing.

TROUBLESHOOTING



WARNING

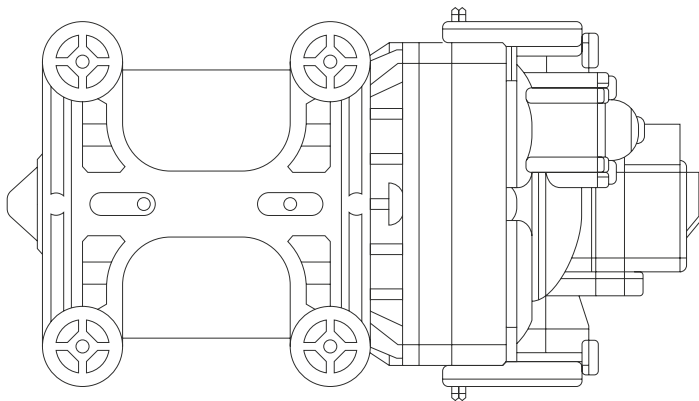
BEFORE SERVICING THE PUMP, SHUT OFF THE PUMP AND DRAIN WATER FROM THE SYSTEM!

NOTE: Vibration induced by sea conditions or transporting can cause plumbing or pump hardware to loosen. Check for system components that are loose. Many symptoms can be resolved by simply tightening the hardware. Check the following items along with other particulars of your system.

For support in English and French with troubleshooting and installation, contact **Onsen** at support@onsenproducts.com or 800-996-5559.

Symptom	Possible Causes
Pump does not prime (motor operates, but no pump discharge)	<ul style="list-style-type: none"> ▶ Restricted intake or discharge line ▶ Air leak in intake line ▶ Debris in pump ▶ Punctured pump diaphragm (pump leaks) ▶ Crack in pump housing ▶ Amp supply is insufficient to fully start the motor
Motor fails to turn on	<ul style="list-style-type: none"> ▶ Loose wiring connection ▶ Pump circuit has no power ▶ Blown fuse ▶ Pressure switch failure ▶ Defective motor
Pulsating flow	<ul style="list-style-type: none"> ▶ Restricted pump delivery: check discharge lines, fittings and valves for clogging or undersizing

Symptom	Possible Causes
<p>Pump fails to shut off after all fixtures are closed</p>	<ul style="list-style-type: none"> ▶ Empty water tank ▶ Insufficient voltage to pump (low battery) ▶ Punctured pump diaphragm (pump leaks) ▶ Discharge line leak ▶ Defective pressure switch
<p>Low flow and pressure</p>	<ul style="list-style-type: none"> ▶ Air leak at pump intake ▶ Accumulation of debris inside pump and plumbing ▶ Worn pump bearing (excessive noise) ▶ Punctured pump diaphragm (pump leaks) ▶ Defective motor



WARRANTY

ONSEN LIMITED WARRANTY

Limited Warranty Coverage

This Limited Warranty covers any product defects in material or workmanship under normal use and maintenance when installed and operated according to the Operating Manual.

During the Warranty Period, Onsen will repair or replace, at no charge, products or parts of a product that proves defective because of improper material or workmanship, under normal use and maintenance when installed and operated according to the Operating Manual.

Except as expressly set forth herein, there are no representations or warranties, express or implied, including, without limitation, as to merchantability or fitness for a particular purpose with respect to any goods sold hereunder. Buyer's exclusive remedy is limited to repair or replacement of the goods sold, at Onsen's discretion. Onsen shall not be liable for incidental or consequential damages.

Limited Warranty Period

The Warranty Period is as follows:

- ▶ **2 YEARS** from date of purchase on Parts
- ▶ **30 DAYS** from date of purchase on Accessories

Limited Warranty Exclusions

This Limited Warranty becomes null and void if product failure is determined to be the result of any of the following:

- ① Careless operation or handling, misuse, abuse and/or lack of maintenance or use not in accordance with the Onsen Operating Manual.
- ② Freeze damage.
- ③ Pumping liquids containing chemical agents (ex: cleaning liquids).
- ④ Pump failure due to foreign debris (use a strainer to prevent debris from entering the pump).
- ⑤ Installation in a corrosive or otherwise destructive environment.
- ⑥ Inadequate water quality.
- ⑦ Scale buildup.
- ⑧ Acts of Force Majeure.

Limited Warranty Claims and Shipping Costs

All warranty claims must be pre-approved by Onsen before shipment of products and/or parts.

Any warranty related shipments to Onsen that have not been pre-approved by Onsen will be the responsibility of the shipper.

For pre-approved warranty claims, responsibility for shipping costs will be allocated as follows:

- ▶ Within **60 DAYS** of the date of purchase: ground shipping will be covered by Onsen with the carrier of Onsen's choosing.
- ▶ After **60 DAYS** of the date of purchase: customer is responsible for shipping costs.

Félicitations pour votre acquisition d'une POMPE À DIAPHRAGME RV/MARINE ONSEN

Veillez prendre le temps de lire attentivement ce manuel avant de tenter l'installation et l'utilisation de ce produit. Une utilisation ou une installation inappropriée pourrait annuler la garantie.

Pour toutes questions sur l'utilisation de ce produit, veuillez contacter **Onsen** à l'adresse support@onsenproduits.ca ou au **800-996-5559**.

TABLE DES MATIÈRES

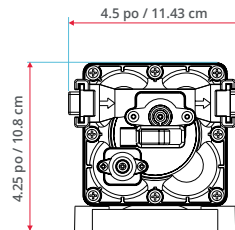
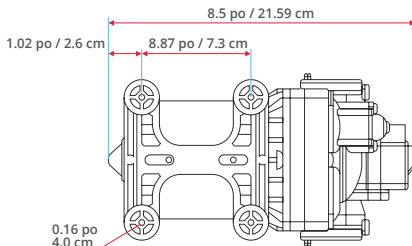
Caractéristiques et spécifications	18
Installation	19
Raccordement électrique.....	23
Raccordement de plomberie.....	23
Utilisation et fonctionnement	25
Désinfection.....	26
Hivernisation	26
Dépannage	28
Garantie	30

CARACTÉRISTIQUES ET SPÉCIFICATIONS

- ▶ Amorçage automatique
- ▶ Aspiration jusqu'à 6 pieds de hauteur
- ▶ Capacité de fonctionner à sec
- ▶ Fonctionnement très silencieux
- ▶ Faible consommation énergétique
- ▶ Raccords encliquetables
- ▶ Fabriqué de matériaux anti-corrosion
- ▶ Supports réduisant le bruit et les vibrations
- ▶ Vanne intégrée et protection thermique

Modèle	Voltage	Ampérage	Débit	Pression	Type de contrôle	Vannes	Diaphragme	Chambres à membrane
Onsen 3.0	12	7.5	3.0 GPM / 11.3L	55 PSI / 3.8 BAR	Interrupteur & Bypass	EPDM	Santoprène	4

Hauteur (po/cm)	Longueur (po/cm)	Largeur (po/cm)	Poids (lb/kg)
4.25 po / 10.8 cm	8.5 po / 21.59 cm	4.5 po / 11.43 cm	4.18 lbs / 1.90 kg



INSTALLATION

REMARQUE : Lors de l'installation de la pompe, il est possible que de l'eau provenant des tests en usine s'écoule des raccords.

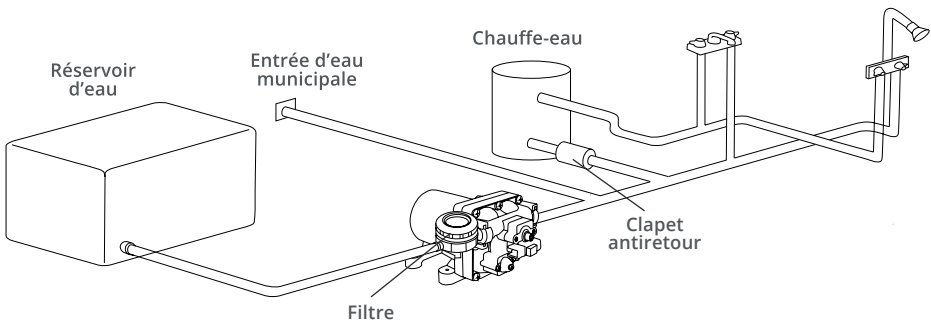
Avant d'installer la pompe, assurez-vous que toutes les composantes et accessoires suivants sont inclus dans la boîte :

- ✓ Pompe à diaphragme
- ✓ Filtre
- ✓ 2 X adaptateurs de raccord cannelés ½"
- ✓ 2 X adaptateurs de raccord filetés ½"
- ✓ Pincés alligator 12 volts (fusible 15A)



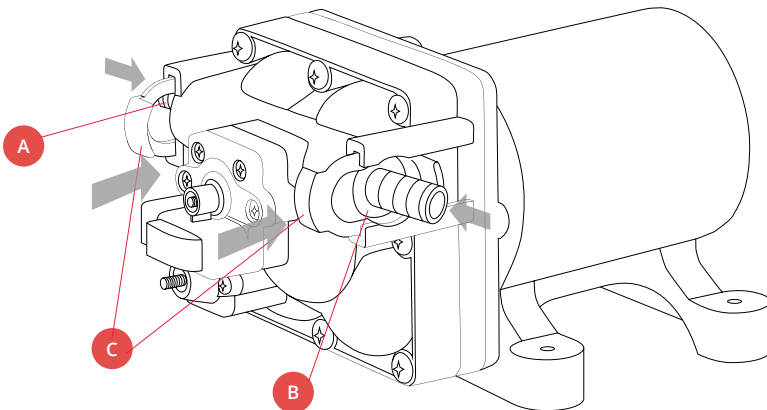
ÉTAPE 1 INSTALLER LA POMPE

- ▶ Assurez-vous d'installer la pompe à l'intérieur dans un endroit sec.
- ▶ Installez la pompe horizontalement ou verticalement. Si installée à la verticale, assurez-vous que la tête de la pompe soit positionnée vers le bas pour éviter d'endommager le moteur en cas de fuite d'eau.
- ▶ Fixez les pieds avec 4 vis.



ÉTAPE 2 CONNECTER LES CANALISATIONS D'EAU

- ▶ Insérez les adaptateurs cannelés ou filetés (inclus avec la pompe) aux raccords d'entrée et de sortie **A**, **B** de la pompe et enfoncez les clips **C** pour verrouiller les connexions.
- ▶ Si vous utilisez le filtre (inclus avec la pompe), insérez-le dans le raccord d'entrée et enfoncez le clip **C** pour verrouiller la connexion.
- ▶ Raccorder aux adaptateurs et filtre de la pompe, des boyaux flexibles de ½" (13mm) de diamètre intérieur. Utilisez des colliers de serrage pour fixer le boyau aux adaptateurs cannelés (si des adaptateurs cannelés sont utilisés).

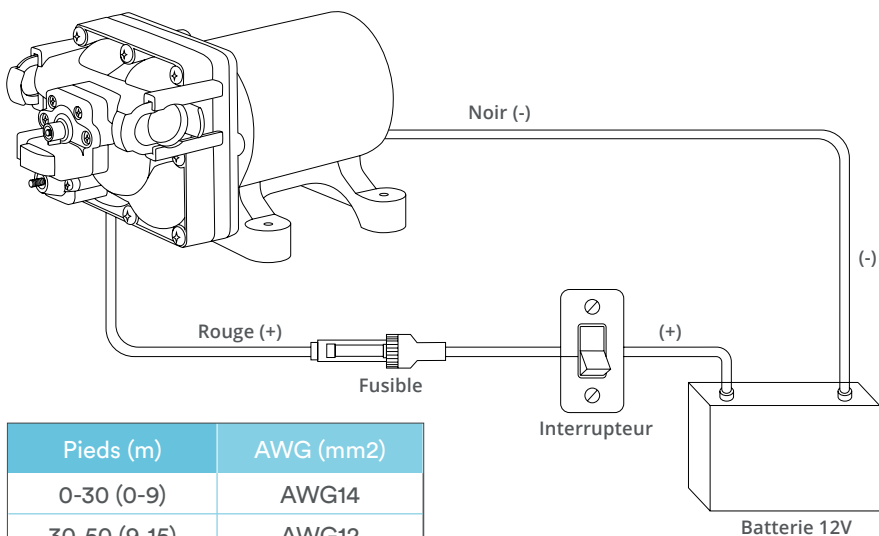


ÉTAPE 3 CONNECTER LA POMPE À UNE BATTERIE 12V

- ▶ Connectez le fil rouge positif à la borne positive (+) de votre batterie et le fil noir négatif à la borne négative (-) de votre batterie.

REMARQUE : Assurez-vous d'utiliser un fil électrique de calibre approprié en relation avec la longueur requise de celui-ci (voir le tableau ci-dessous).

- ▶ Un interrupteur de 15 ampères est recommandé et doit être installé sur le fil positif (fil rouge).
- ▶ Installez un fusible de 15 ampères sur le fil positif pour protéger la pompe en cas de court-circuit.



Pieds (m)	AWG (mm ²)
0-30 (0-9)	AWG14
30-50 (9-15)	AWG12
50-65 (15-19)	AWG10

RACCORDEMENT ÉLECTRIQUE

- ▶ La pompe doit être connectée sur son propre circuit dédié et protégée par un fusible tel qu'indiqué dans ce guide d'utilisation.
- ▶ Il est fortement recommandé d'installer un interrupteur homologué et de tension nominale d'au moins 15 ampères pour contrôler l'alimentation de la pompe.
- ▶ Assurez-vous que la pompe est hors tension lorsqu'elle n'est pas utilisée pendant une période prolongée.
- ▶ L'utilisation d'un fil électrique de calibre approprié est nécessaire au bon fonctionnement de la pompe. Si le fil est de calibre inapproprié, une faible tension pourrait affecter les performances de la pompe et créer un risque d'incendie.
- ▶ La consommation totale de courant sur le circuit ne doit pas dépasser 15 ampères. Si la pompe est utilisée avec d'autres appareils sur un même circuit, la protection contre les surcharges (fusible ou disjoncteur) et le calibre du fil doivent correspondre au total des exigences d'ampérage de tous les appareils du circuit.

RACCORDEMENT DE PLOMBERIE

- ▶ Les boyaux raccordés aux raccords d'entrée et de sortie de la pompe doivent avoir un diamètre interne minimum de ½" (13mm). L'utilisation de boyaux de diamètre inférieur à ½" (13mm) pourrait affecter les performances du système de pompage de façon négative : un faible débit d'eau, bruit élevé provenant de la pompe, situation de contre-pression accentuée dans la tuyauterie ainsi que l'activation de cycles rapides (flux pulsés) au niveau de la pompe.

- ▶ L'utilisation d'un filtre à l'entrée de la pompe est nécessaire pour empêcher les débris de pénétrer dans celle-ci. Les dommages de la pompe causés par des débris rendent la garantie obsolète.
- ▶ Installez la pompe à moins de 5 pieds du réservoir (ou de toute autre source d'eau) pour assurer des performances optimales et une longue durée de vie de la pompe. Plus la distance entre la pompe et la source d'eau est grande, plus la durée de vie de celle-ci en est affectée.
- ▶ Raccordez le système à l'aide de boyaux flexible afin de minimiser les vibrations et le bruit. Les raccords et le filtre de la pompe ne doivent pas être raccordés à des boyaux en plastique ou rigides. Le mouvement d'oscillation normal de la pompe, lors du fonctionnement de celle-ci, se transmettra à travers la tuyauterie rigide causant du bruit et des vibrations, ce qui pourrait éventuellement entraîner un desserrement ou la fissuration de certaines composantes du système de plomberie.
- ▶ Pour éviter les cycles rapides (flux pulsés) causés par une contre-pression excessive, vérifiez les éléments restrictifs suivants dans votre système de plomberie :
 - ✓ Les filtres / purificateurs d'eau ne sont pas installés sur des lignes d'alimentation séparées.
 - ✓ Robinets et pommes de douche dotés de réducteurs de débit.
 - ✓ Boyaux à diamètre inférieurs à ½" (13mm) dans le système de plomberie.

UTILISATION ET FONCTIONNEMENT

REMARQUE : Cette pompe est conçue pour un usage intermittent uniquement. L'utilisation en service continu raccourcira la durée de vie de la pompe et n'est pas couverte par la garantie.

- 1 Assurez-vous que la pompe est installée correctement et conformément aux instructions d'installation ci-dessus (ne pas mettre la pompe sous tension tout de suite).
- 2 Assurez-vous que la batterie utilisée pour alimenter la pompe est complètement chargée.
- 3 Ouvrez la source d'eau (pomme de douche, robinets, etc.) connectée à la pompe.
- 4 Mettez la pompe sous tension. L'eau commencera à couler et à remplir les conduites d'eau raccordées au chauffe-eau, toilette, douche, etc. Le but est de libérer l'air du système de plomberie et de le remplir d'eau.
- 5 Une fois que les conduits sont complètement remplis d'eau, fermez toutes les sorties d'eau (pomme de douche, robinets, etc.).
- 6 Lorsque toutes les sorties d'eau sont fermées, la pompe arrêtera de pomper automatiquement (si la pompe ne s'arrête pas, mettez la pompe hors tension, puis reportez-vous à la section Dépannage de ce guide d'utilisation).
- 7 Le système de plomberie sous pression est maintenant prêt à être utilisé. Ouvrez la sortie d'eau désirée (pomme de douche, robinets, etc.) et la pompe commencera automatiquement à y pomper de l'eau.

⚠ MISE EN GARDE

TOUJOURS ÉTEINDRE L'ALIMENTATION ÉLECTRIQUE DE LA POMPE LORSQU'ELLE N'EST PAS UTILISÉE.

DÉSINFECTION

Les systèmes d'eau potable nécessitent un entretien périodique pour assurer le bon fonctionnement et éviter les problèmes d'assainissement. Il est recommandé de désinfecter les composantes du système d'eau potable avant le stockage et de répéter le même processus avant d'utiliser après une période de stockage.

REMARQUE : Consultez le manuel du fabricant de votre véhicule de plein-air ou de tout autre équipement pour connaître les instructions de désinfection spécifiques à celui-ci.

HIVERNISATION

Si le système d'alimentation en eau est soumis à des températures se situant sous le point de congélation, la tuyauterie et la pompe risquent d'être sévèrement endommagées. Il est important de noter que tout bris causés par le gel rend la garantie obsolète. Le meilleur moyen d'éviter les dommages causés par le gel est de drainer complètement le système d'eau.

REMARQUE : Lorsqu'utilisé conformément aux recommandations du fabricant, l'antigel non toxique pour systèmes d'eau potable peut être utilisé sans danger avec la pompe Onsen 3.0. Assurez-vous de consulter la documentation du fabricant d'antigel pour obtenir des instructions spécifiques sur l'hivernage et le drainage.

 **ATTENTION**

NE PAS UTILISER D'ANTIGEL AUTOMOBILE POUR HIVERNER LES SYSTÈMES D'EAU POTABLES. CES SOLUTIONS SONT TRÈS TOXIQUES ET PEUVENT CAUSER DES BLESSURES GRAVES OU LA MORT EN CAS D'INGESTION.

Veillez suivre les étapes suivantes pour drainer correctement le système :

- ① Videz le réservoir d'eau. Si le réservoir n'est pas muni d'un robinet de vidange, ouvrez toutes les sorties d'eau (pomme de douche, robinets, etc.) et laissez la pompe fonctionner jusqu'à ce que le réservoir soit vide. Ne faites pas fonctionner la pompe plus de 15 minutes en continu.
- ② Mettez la pompe hors tension et assurez-vous que l'eau du système est drainée complètement.
- ③ Retirez les adaptateurs des raccords d'entrée et de sortie de la pompe et, ensuite, remettez à nouveau la pompe sous tension pour éliminer toute eau restante de la tête de pompe. Mettez la pompe hors tension et laissez les adaptateurs débranchés jusqu'à ce que le système soit prêt à être utilisé à nouveau.
- ④ Toutes les sorties d'eau (pomme de douche, robinets, etc.) doivent être laissés ouverts pour éviter tout dommage à la plomberie.

DÉPANNAGE



AVANT D'EFFECTUER L'ENTRETIEN DE LA POMPE, COUPEZ L'ALIMENTATION EN ÉLECTRICITÉ ET DRAINER L'EAU DU SYSTÈME!

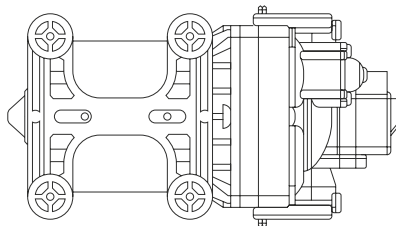
REMARQUE : Les vibrations causées par le mouvement des véhicules de plein air peuvent entraîner le desserrage de la plomberie connectée à la pompe. De nombreux symptômes peuvent être résolus en resserrant tout simplement les composantes qui se seraient desserrées lors du transport.

Voir le tableau ci-dessous pour obtenir de l'aide concernant les symptômes éprouvés ainsi que des explications sur les causes possibles de ceux-ci.

Pour obtenir une assistance en anglais et en français lors du dépannage et de l'installation, contactez **Onsen** à l'adresse support@onsenproduits.ca ou au 800-996-5559.

Symptôme	Causes possibles
La pompe ne s'amorce pas (le moteur fonctionne mais la pompe ne pousse pas et n'aspire pas l'eau)	<ul style="list-style-type: none"> ▶ Il y a restriction au niveau de l'entrée et de la sortie d'eau ▶ Des poches d'air sont présentes dans le conduit d'entrée d'eau ▶ Il y a des débris dans la pompe ▶ Le diaphragme de la pompe est perforé (fuite d'eau au niveau de la pompe) ▶ Fissure au niveau du boîtier de la pompe ▶ L'ampérage fourni est insuffisant pour démarrer le moteur complètement

Symptôme	Causes possibles
Le moteur ne démarre pas	<ul style="list-style-type: none"> ▶ Un fil électrique s'est desserré ▶ La pompe n'est pas alimentée en électricité ▶ Fusible brûlée ▶ Pressostat (pressure switch) défectueux ▶ Moteur défectueux
Fluctuation aléatoire du débit d'eau	<ul style="list-style-type: none"> ▶ Il y a restriction dans une ou plusieurs composantes de la plomberie : assurez-vous qu'il n'y a aucune obstruction au niveau des conduits de sortie d'eau, des raccords et des vannes. Vérifiez que le diamètre des conduits ou boyaux n'est pas trop petit.
La pompe ne s'éteint pas après la fermeture de toutes les sorties d'eau (pomme de douche, robinets, etc.)	<ul style="list-style-type: none"> ▶ Réservoir d'eau vide ▶ Alimentation électrique insuffisante pour pomper (batterie faible) ▶ Diaphragme de pompe est perforé (fuite d'eau au niveau de la pompe) ▶ Fuite au niveau des conduits de sortie d'eau ▶ Pressostat (pressure switch) défectueux
Faible débit et pression d'eau	<ul style="list-style-type: none"> ▶ Fuite d'air à l'entrée de la pompe ▶ Accumulation de débris dans la pompe et la plomberie ▶ "Bearings" de pompe usés, causant un bruit excessif ▶ Diaphragme de pompe est perforé (fuite d'eau au niveau de la pompe) ▶ Moteur défectueux



GARANTIE LIMITÉE ONSEN

Garantie limitée

La garantie limitée de votre produit Onsen couvre tout défaut de matériel ou de fabrication du produit dans des conditions normales d'utilisation et d'entretien, lorsqu'il est installé et utilisé conformément au guide d'utilisation.

Au cours de la période de garantie, Onsen s'engage à réparer ou remplacer gratuitement les pièces ou produits défectueux causés par des défauts de fabrication ou de matériel, dans des conditions d'utilisation normales lorsqu'ils sont installés et utilisés conformément au guide d'utilisation.

À l'exception des clauses expressément stipulées dans les présentes, il n'existe aucune déclaration ou garantie de quelque nature que ce soit, expresse ou implicite, quant à la qualité marchande ou à l'adaptation à un usage particulier des biens liés aux termes de ce document. Le recours exclusif de l'acheteur est limité à la réparation ou au remplacement des biens vendus, à la discrétion de Onsen.

Onsen ne sera pas tenu pour responsable des dommages accidentels ou non accidentels.

Période de garantie limitée

La période de garantie se définit comme suit :

- ▶ **2 ANS** sur pièces à compter de la date d'achat
- ▶ **30 JOURS** sur accessoires à compter de la date d'achat

Limitations et exclusions de responsabilité de la garantie

La présente garantie limitée est annulée si le bris ou défectuosité du produit est causée par l'une des situations suivantes :

- ① De toute utilisation ou manipulation négligente, d'une mauvaise utilisation, d'un manque d'entretien ou de toute utilisation non conforme au guide d'utilisation.
- ② Dommages ou bris causés par le gel.
- ③ Utilisation avec des fluides contenant des produits chimiques (ex : liquides de nettoyage / lavage).
- ④ Dommages causés par des débris.
- ⑤ Installation en milieu corrosif ou tout autre environnement néfaste pour le produit.
- ⑥ Utilisation du produit avec une eau de mauvaise qualité.
- ⑦ Accumulation de calcaire.
- ⑧ Cas de force majeure.

Réclamations - garantie limitée et frais d'expédition

Toutes demandes de réclamation doivent être préalablement approuvées par Onsen avant l'expédition des produits et / ou des pièces de remplacement.

Toutes les expéditions qui n'ont pas été approuvées par Onsen et qui sont en lien avec la garantie seront à la charge de l'expéditeur.

Pour les demandes de garantie approuvées, la responsabilité des frais d'expédition sera attribuée comme suit :

- ▶ Durant **60 JOURS** à compter de la date d'achat : les frais d'expédition par voie terrestre seront couverts par Onsen par le transporteur sélectionné par Onsen.
- ▶ Après **60 JOURS** suivant la date d'achat : le client devient responsable pour les frais d'expédition.

SUPPORT@ONSENPRODUITS.CA
ONSENPRODUITS.CA
800.996.5559

The logo for 'onsen' features the word in a white, lowercase, sans-serif font. A small blue triangle is positioned above the letter 'n', and a small red triangle is positioned below the letter 'n'.