

**STEINEL Vertrieb GmbH**  
Dieselstraße 80-84  
33442 Herzebrock-Clarholz  
Tel: +49/5245/448-188  
www.steinel.de



**Contact**  
[www.steinel.de/contact](http://www.steinel.de/contact)



110066590 02/2019\_A Technische Änderungen vorbehalten. / Subject to technical modification without notice.

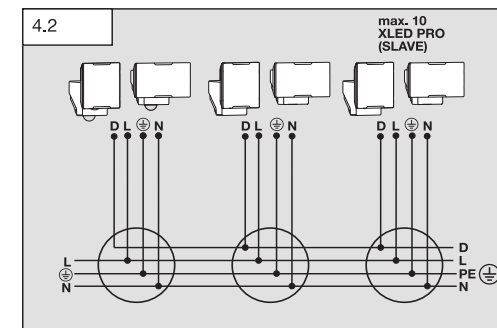
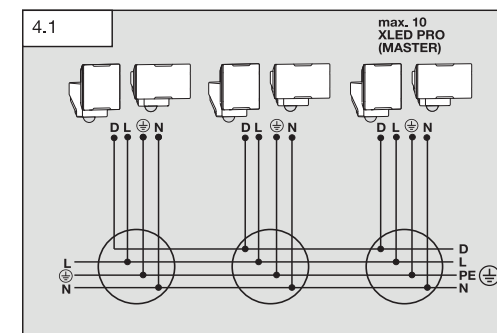
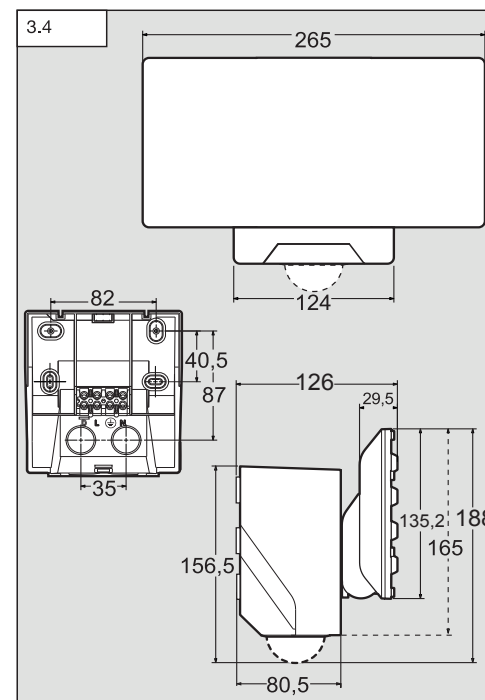
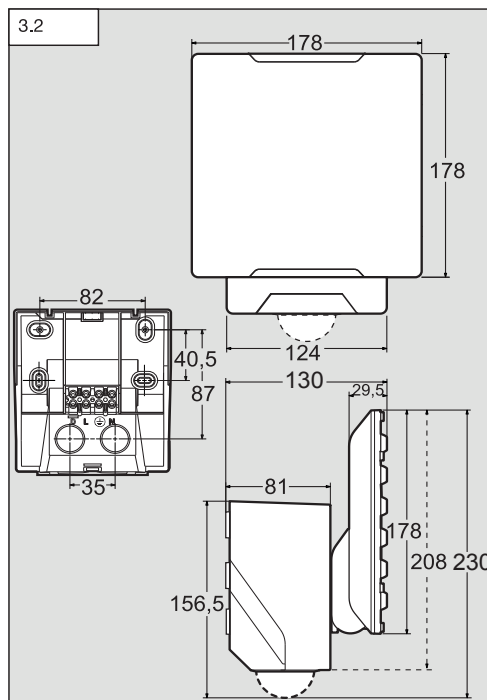
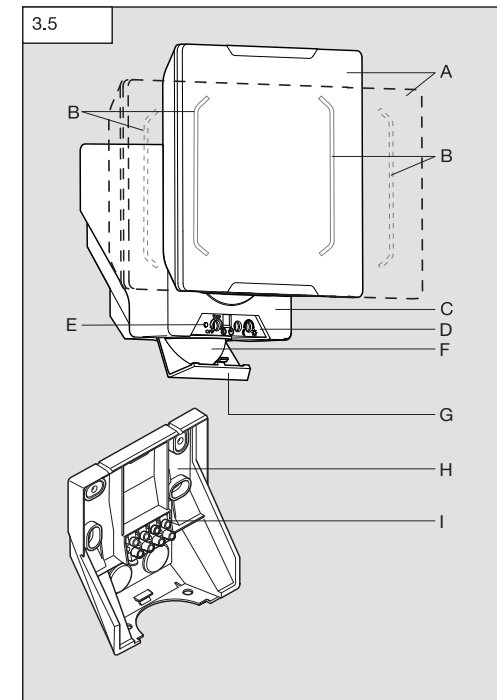
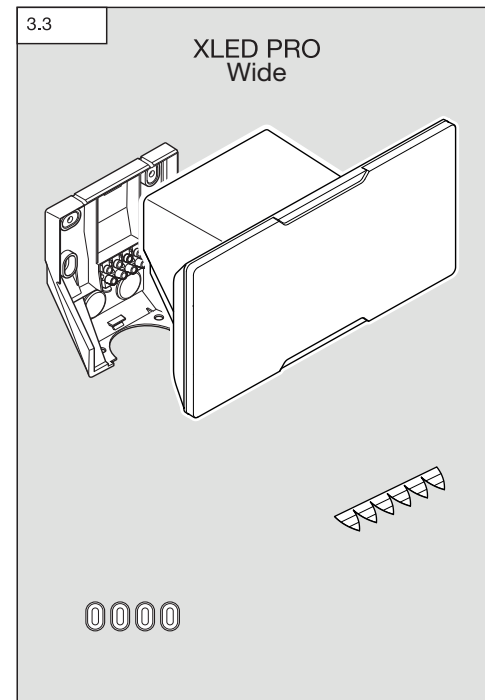
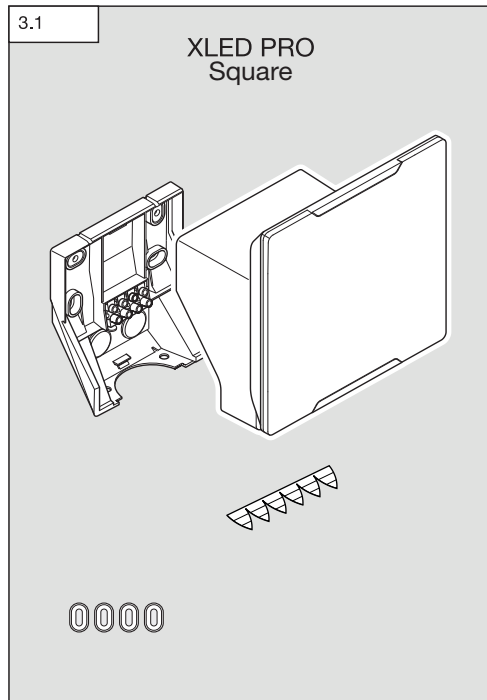
**STEINEL**<sup>®</sup>  
PROFESSIONAL

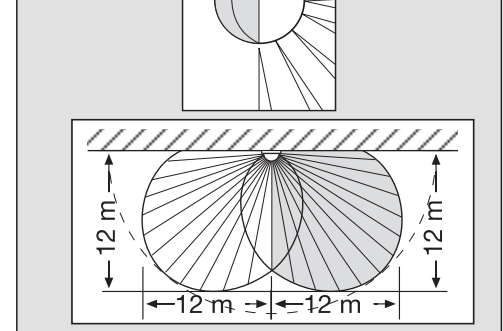
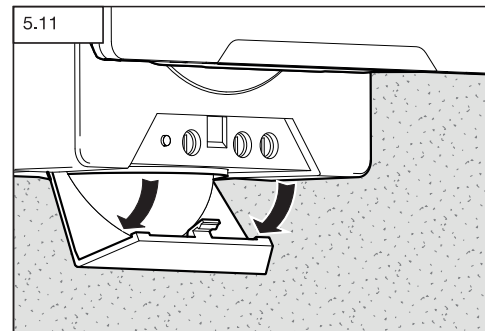
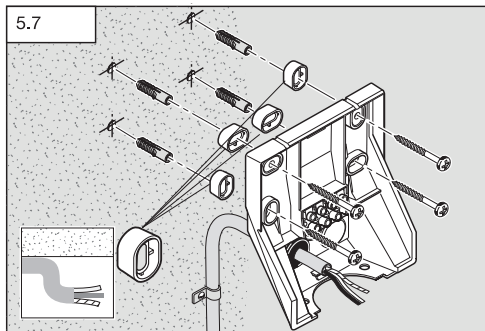
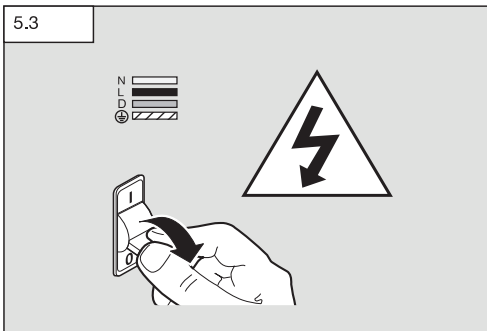
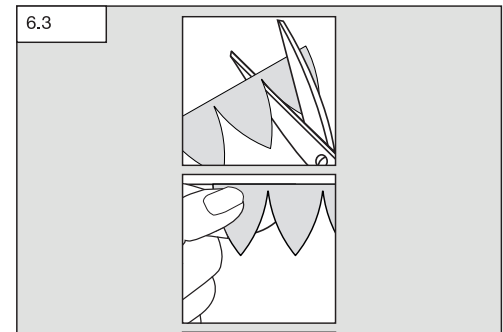
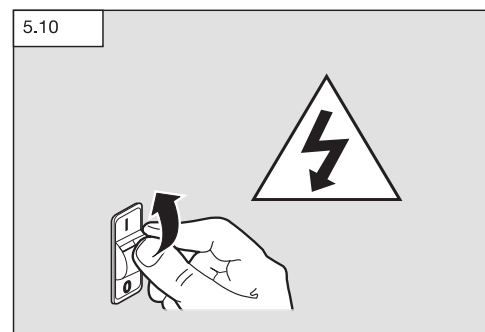
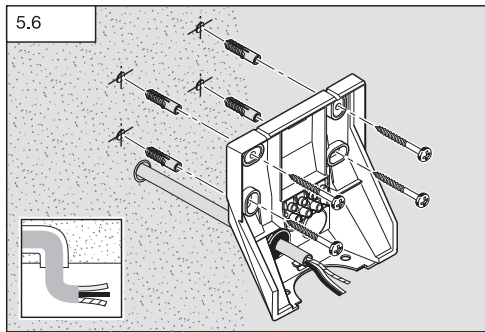
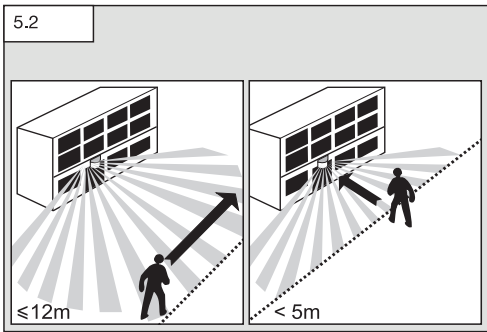
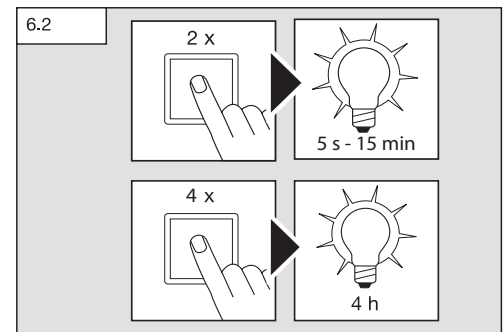
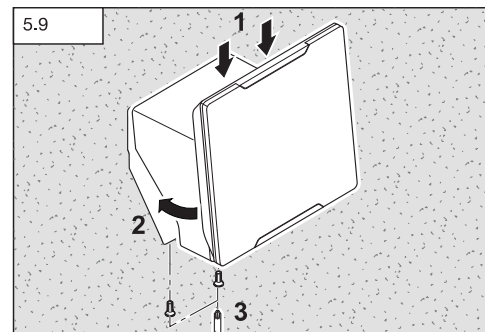
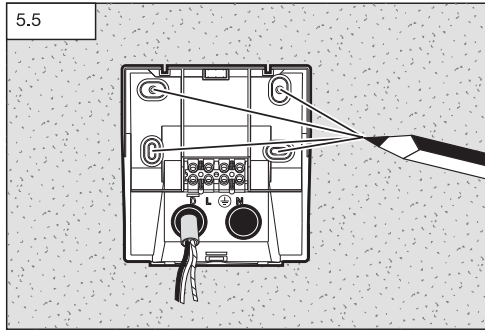
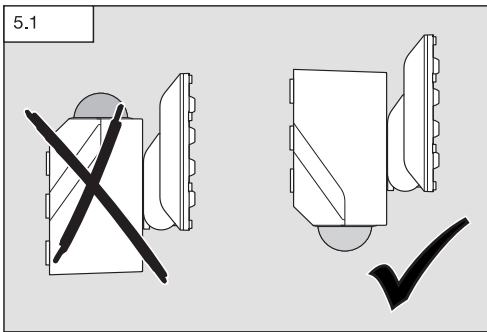
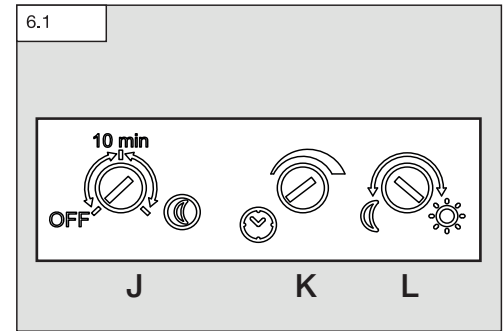
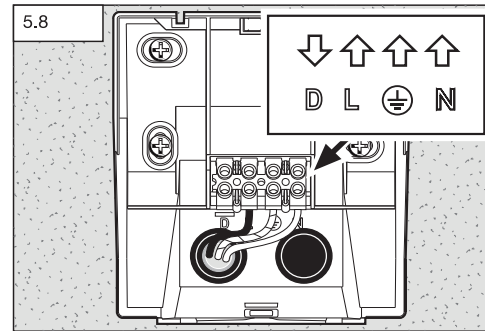
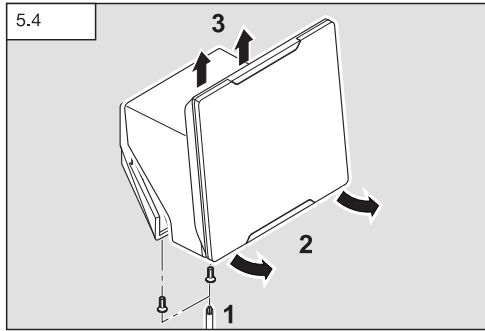
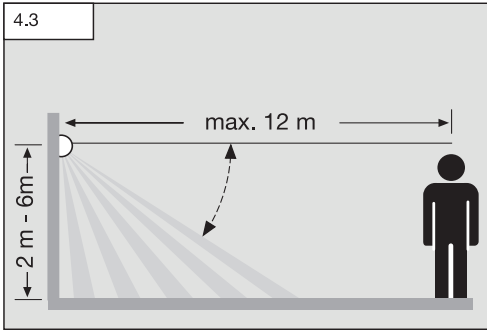


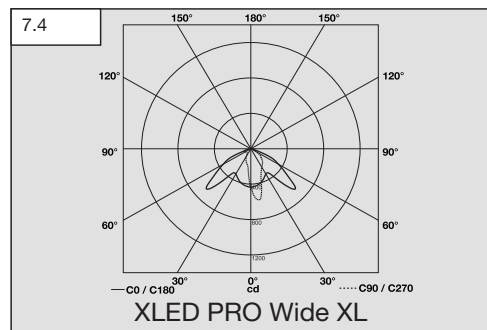
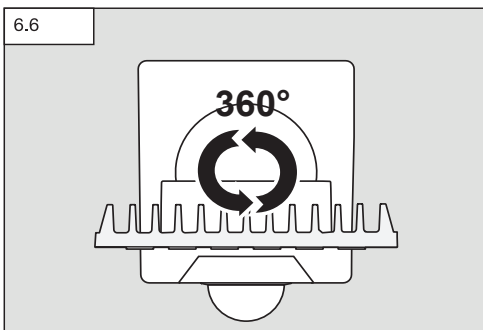
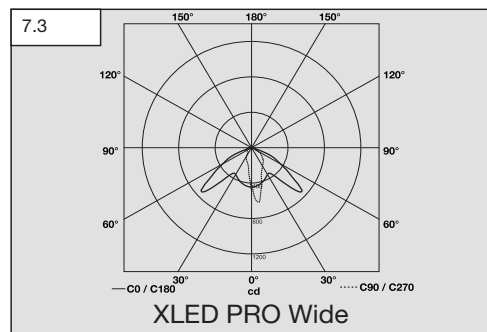
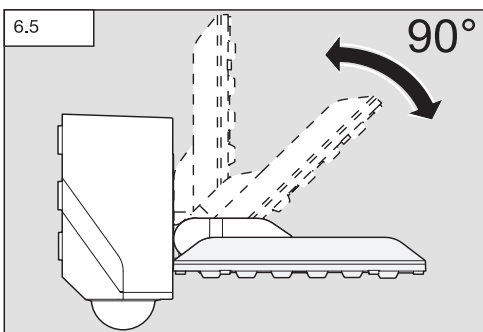
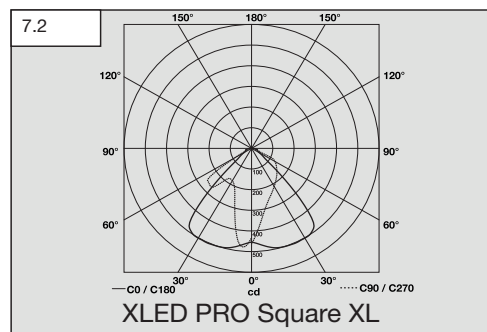
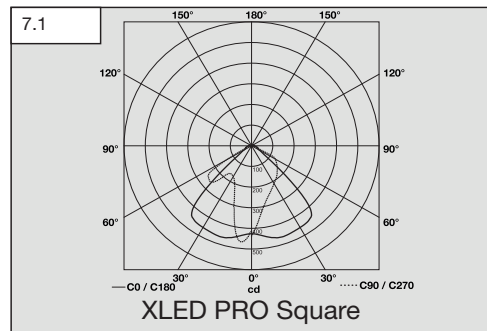
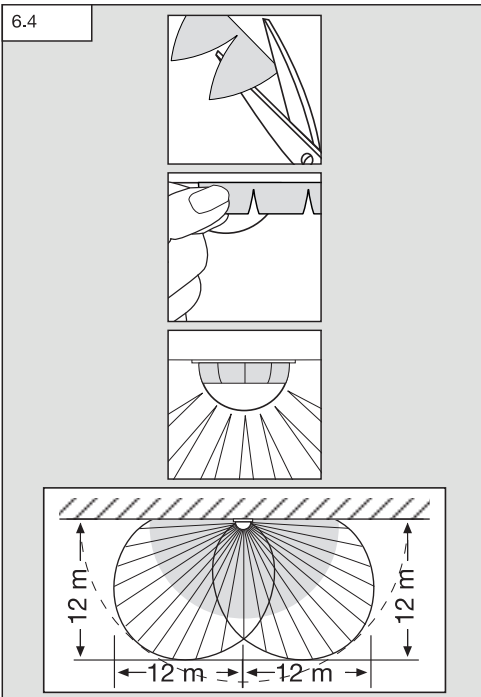
Information  
**XLED PRO Wide**  
**XLED PRO Wide XL**  
**XLED PRO Square**  
**XLED PRO Square XL**

CN BG RU LV LT EE HR SI RO PL SK CZ HU TR GR NO FI DK SE PT ES IT NL FR GB DE

- DE ..... 7    **Textteil beachten!**  
 GB ..... 13    **Follow written instructions!**  
 FR ..... 18    **Suivre les instructions ci-après !**  
 NL ..... 23    **Tekstpassage in acht nemen!**  
 IT ..... 28    **Osservare il testo!**  
 ES ..... 33    **¡Obsérvese la información textual!**  
 PT ..... 38    **Siga as instruções escritas**  
 SE ..... 43    **Följ den skriftliga montageinstruktionen.**  
 DK ..... 48    **Følg de skriftlige instruktioner!**  
 FI ..... 53    **Huomioi tekstiosa!**  
 NO ..... 58    **Se tekstdelen!**  
 GR ..... 63    **Τηρείτε γραπτές οδηγίες!**  
 TR ..... 68    **Yazılı talimatlara uyunuz!**  
 HU ..... 73    **A szöveges utasításokat tartsa meg!**  
 CZ ..... 78    **Dodržujte písemné pokyny!**  
 SK ..... 83    **Dodržiaavajte písomné informácie!**  
 PL ..... 88    **Postępować zgodnie z instrukcją!**  
 RO ..... 93    **Respectați instrucțiunile următoare!**  
 SI ..... 98    **Upošteevajte besedilo!**  
 HR ..... 103    **Pridržavajte se uputa!**  
 EE ..... 108    **Järgige tekstiosa!**  
 LT ..... 113    **Atsižvelgti į rašytines instrukcijas!**  
 LV ..... 118    **Pievērsiet uzmanību teksta daļai!**  
 RU ..... 123    **Соблюдать текстовую инструкцию!**  
 BG ..... 128    **Прочетете инструкциите!**  
 CN ..... 133    **遵守文字说明要求!**







## DE

### 1. Zu diesem Dokument

#### Bitte sorgfältig lesen und aufbewahren!

- Urheberrechtlich geschützt. Nachdruck, auch auszugsweise, nur mit unserer Genehmigung.
- Änderungen, die dem technischen Fortschritt dienen, vorbehalten.

#### Symbolerklärung



Warnung vor Gefahren!



Verweis auf Textstellen im Dokument.

### 2. Allgemeine Sicherheitshinweise



Vor allen Arbeiten am Gerät die Spannungszufuhr unterbrechen!

- Bei der Installation dieser Geräte handelt es sich um eine Arbeit an der Netzspannung; sie muss daher fachgerecht nach den länderspezifischen Installationsvorschriften und Anschlussbedingungen durchgeführt werden (z.B.: **DE:** VDE 0100, **AT:** ÖVE/ÖNORM E 8001-1, **CH:** SEV 1000).
- Das Strahlergehäuse erwärmt sich während des Betriebes. Die Ausrichtung des LED-Kopfes nur durchführen, wenn dieser abgekühlt ist.
- Die Leuchte ist so zu positionieren, dass längeres Blicken in die Leuchte in einem geringeren Abstand als 0,3 m nicht zu erwarten ist.

### 3. XLED PRO Square / Wide

#### Bestimmungsgemäßer Gebrauch

- Sensor-Strahler mit LEDs als Leuchtmittel.
- Geeignet für Wandmontage im Außenbereich.
- Datenleitung (D-Line, optional) für synchrones Schalten.

Die Sensor-LED Strahler **XLED PRO Square** und **XLED PRO Wide** sind mit Infrarot-Sensoren ausgestattet. Die Strahler bieten eine Grundhelligkeitsfunktion über zusätzliche Lichtlinien. Die Slave-Variante dieses LED Strahlers ist mit einem bauseitigem Schalter/Taster im Stand-Alone-Betrieb ein- und auszuschalten. Haupt- und Grundlicht lassen sich optional über eine zusätzliche Datenleitung (D-Line) zwischen Sensor-LED-Strahlern (Master-Master) und Slave-LED-Strahler (Master-Slave) synchron schalten.

#### Ausführungen

- XLED PRO Square XL
- XLED PRO Square
- XLED PRO Wide XL
- XLED PRO Wide

#### Lieferumfang

XLED PRO Square (**Abb. 3.1**)  
XLED PRO Wide (**Abb. 3.3**)

#### Produktmaße

XLED PRO Square (**Abb. 3.2**)  
XLED PRO Wide (**Abb. 3.4**)

#### Geräteübersicht (**Abb. 3.5**)

- A** Strahlerkopf
- B** Grundlicht LED
- C** Gehäuse
- D** Funktionseinstellung
  - Grundlicht
  - Zeiteinstellung
  - Dämmerungseinstellung
- E** Status LED
- F** IR Sensor
- G** Abdeckung Bedienelemente
- H** Wandhalter
- I** Steckverbindung

### 4. Elektrischer Anschluss

#### Anschluss Netzzuleitung (**Abb. 5.8**)

Die Netzzuleitung besteht aus einem 3-adrigen Kabel:

- L** = Phase (meistens schwarz, braun oder grau)
- N** = Neutralleiter (meistens blau)
- PE** = Schutzleiter (grün/gelb)
- D** = D-Line (Datenleitung) optional

Im Zweifel müssen Sie die Kabel mit einem Spannungsprüfer identifizieren; anschließend wieder spannungsfrei schalten. Phase (**L**) und Neutralleiter (**N**) werden an der Lüsterklemme angeschlossen.

#### Anschlussdiagramm (**Abb. 4.1/4.2**)

Reichweitendiagramm (**Abb. 4.3**)

**Hinweis:** In die Netzzuleitung kann ein Netzschalter zum Ein- und Ausschalten montiert sein. Für die Funktion Dauerlicht ist dies Voraussetzung

→ „6. Funktionen“

**Wichtig:** Ein Vertauschen der Anschlüsse führt im Gerät oder Ihrem Sicherungskasten später zum Kurzschluss. In diesem Fall müssen nochmals die einzelnen Kabel identifiziert und neu verbunden werden.

Die Lichtquelle dieser Leuchte ist nicht ersetzbar; falls die Lichtquelle ersetzt werden muss (z.B. am Ende ihrer Lebensdauer), ist die komplette Leuchte zu ersetzen.

## 5. Montage

- Alle Bauteile auf Beschädigungen prüfen.
- Bei Schäden das Produkt nicht in Betrieb nehmen.
- Ausrichtung des Sensors (Abb. 5.1)

Die sicherste Bewegungserfassung wird erreicht, wenn das Gerät seitlich zur Gehrichtung montiert wird und keine Hindernisse (z.B. Bäume, Mauern etc.) die Sicht des Sensors behindern.

### Montageschritte

- geeigneten Montageort auswählen unter Berücksichtigung der Reichweite und Bewegungserfassung (Abb. 5.2)
- Stromversorgung abschalten (Abb. 5.3)
- Sicherungsschrauben lösen (Abb. 5.4)
- Gehäuse vom Wandhalter trennen (Abb. 5.4)
- Bohrlöcher anzeichnen (Abb. 5.5)
- Löcher bohren und Dübel einsetzen (Abb. 5.6)
  - Unterputzmontage (Abb. 5.6)
  - Aufputzmontage (Abb. 5.7)
- Anschlusskabel anschließen (Abb. 5.8)
- Gehäuse auf Wandhalter aufstecken. Auf Steckverbindung achten (Abb. 5.9)
- Sicherungsschrauben einschrauben (Abb. 5.9)
- Stromversorgung einschalten (Abb. 5.10)
- Abdeckung Bedienelemente öffnen (Abb. 5.11)
- Einstellungen vornehmen → „6. Funktion“

## 6. Funktion

### Werkseinstellungen

**Grundhelligkeit: OFF**

**Zeiteinstellung: 5 Sekunden**

**Dämmerungseinstellung: Tageslichtbetrieb**

Nachdem der Wandhalter montiert und der Netzanschluss vorgenommen ist, kann der Sensorstrahler in Betrieb genommen werden. Bei manueller Inbetriebnahme des Strahlers über den Lichtschalter schaltet dieser sich für die Einmessphase nach 40 s aus und ist anschließend für den Sensorbetrieb aktiv. Ein erneutes Betätigen des Lichtschalters ist nicht erforderlich.

**Funktion (Abb. 6.1)**

### Grundhelligkeit (Abb. 6.1 / J)

Grundhelligkeit mittels Grundlicht-LEDs ermöglicht eine geringe Beleuchtung. Erst bei Bewegung im Erfassungsbereich wird das Hauptlicht für die eingestellte Zeit geschaltet. Danach schaltet die Leuchte auf die gewählte Grundhelligkeit

- **OFF** = kein Grundlicht
- **10 min** = Grundlicht 10 min nach Ablauf der eingestellten Zeit
- „☾“ = Grundlicht ganze Nacht

### Zeiteinstellung / Nachlaufzeit (Abb. 6.1 / K)

Die gewünschte Leuchtdauer (Hauptlicht) der Leuchte kann stufenlos von ca. 5 s bis max. 15 min eingestellt werden. Durch jede erfasste Bewegung vor Ablauf dieser Zeit wird die Zeituhr erneut gestartet.

**Hinweis:** Nach jedem Abschaltvorgang der Leuchte ist eine erneute Bewegungserfassung für ca. 2 s unterbrochen. Erst nach Ablauf dieser Zeit kann die Leuchte bei Bewegung wieder Licht schalten.

### Dämmerungseinstellung / Ansprechschwelle (Abb. 6.1 / L)

Die gewünschte Ansprechschwelle des Strahlers kann stufenlos von ca. 2-1000 Lux eingestellt werden.

- Einstellregler auf ☀ gestellt = Tageslichtbetrieb (helligkeitsunabhängig)
- Einstellregler auf ☾ gestellt = Dämmerungsbetrieb (ca. 2 Lux)

### Dauerlichtfunktion (Abb. 6.2)

Wird ein Netzschalter in die Netzzuleitung montiert, sind neben dem einfachen Ein- und Ausschalten folgende Funktionen möglich:

#### Sensorbetrieb: (Abb. 6.2)

- **Licht einschalten** (wenn Leuchte AUS):  
– Schalter 2 × AUS und AN. Leuchte bleibt für die eingestellte Zeit an.
- **Licht ausschalten** (wenn Leuchte AN):  
– Schalter 1 × AUS und AN. Leuchte geht aus bzw. in den Sensorbetrieb über.

#### Dauerlichtbetrieb: (Abb. 6.2)

- **Dauerlicht einschalten:**  
– Schalter 4 × AUS und AN. Der Strahler wird für 4 Stunden auf Dauerlicht gestellt (Status-LED AN). Anschließend geht er automatisch wieder in den Sensorbetrieb über (Status-LED AUS).
- **Dauerlicht ausschalten:**  
– Schalter 1 × AUS und AN. Der Strahler geht aus bzw. in den Sensorbetrieb über.

**Wichtig:** Die Schaltvorgänge müssen im Bereich von 0,2 bis 1 Sekunde durchgeführt werden.

### Reichweitereinstellung

In Abhängigkeit von der Montagehöhe kann der Erfassungsbereich bei Bedarf optimal eingestellt werden. Die Abdeckfolie dient dazu, beliebig viele Linsensegmente abzudecken und somit die Reichweite individuell einzuschränken. Fehlschaltungen werden ausgeschlossen oder Gefahrenstellen gezielt überwacht.

- seitliche Begrenzung (Abb. 6.3)
- Reichweite begrenzen (Abb. 6.4)

### Sonstiges:

- Schwenkbereich Strahlerkopf (Abb. 6.5/6.6)

## 7. Informationen

Hinweis auf Lichtverteilungskurven (Abb. 7.1-7.4)

## 8. Zubehör (optional)

### Fernbedienung RC9 (EAN 4007841007638)

Zusätzliche Funktionen bietet die XLED PRO durch die Nutzung der Fernbedienung RC9.

Die optionale Fernbedienung RC9 erleichtert die Installation von größeren Beleuchtungsanlagen, da nicht mehr jede Leuchte vor der Installation eingestellt werden muss. Es können mit der Fernbedienung beliebig viele Strahler gesteuert werden.

### Funktionen Fernbedienung:

1. Helligkeitseinstellung
2. Tageslichtbetrieb
3. Nachtbetrieb
4. Teach-Modus
5. Zeiteinstellung
6. Individuelle Leuchtdauer
7. Dauerlichtbetrieb
8. Install-Modus
9. Reset

### Smart Remote (optional)

(EAN 4007841009151)

- Steuerung per Smartphone oder Tablet
- Ersetzt die Fernbedienung
- Passende App laden und per Bluetooth verbinden

## 9. Wartung und Pflege

Dieses Produkt ist wartungsfrei.

Die Erfassungslinse kann bei Verschmutzung mit einem feuchten Tuch (ohne Reinigungsmittel) gereinigt werden.

## 10. Entsorgung

Elektrogeräte, Zubehör und Verpackungen sollen einer umweltgerechten Wiederverwertung zugeführt werden.



Werfen Sie Elektrogeräte nicht in den Hausmüll!

### Nur für EU-Länder:

Gemäß der geltenden Europäischen Richtlinie über Elektro- und Elektronik-Altgeräte und ihrer Umsetzung in nationales Recht müssen nicht mehr gebrauchsfähige Elektrogeräte getrennt gesammelt und einer umweltgerechten Wiederverwertung zugeführt werden.

## 11. Herstellergarantie

Herstellergarantie für Unternehmer, wobei Unternehmer eine natürliche oder juristische Person oder eine rechtsfähige Personengesellschaft ist, die bei Abschluss des Kaufes in Ausübung ihrer gewerblichen oder selbständigen beruflichen Tätigkeit handelt.

Herstellergarantie der STEINEL Vertrieb GmbH, Dieselstraße 80-84, 33442 Herzebrock-Clarholz

Alle STEINEL-Produkte erfüllen höchste Qualitätsansprüche. Aus diesem Grund leisten wir als Hersteller Ihnen als Kunde gerne eine unentgeltliche Garantie gemäß den nachstehenden Bedingungen:

Wir leisten Garantie durch kostenlose Behebung der Mängel (nach unserer Wahl: Reparatur oder Austausch mangelhafter Teile ggf. Austausch durch ein Nachfolgemodell oder Erstellung einer Gutschrift), die nachweislich innerhalb der Garantiezeit auf einem Material- oder Herstellungsfehler beruhen.

Die Garantiezeit für

- Sensorik / Außenleuchten / Innenleuchten beträgt: 5 Jahre und beginnt mit dem Kaufdatum des Produktes.

Ausdrücklich ausgenommen von dieser Garantie sind alle auswechselbaren Leuchtmittel. Darüber hinaus ist die Garantie ausgeschlossen:

- bei einem gebrauchsbedingten oder sonstigen natürlichen Verschleiß von Produktteilen oder Mängeln am STEINEL-Produkt, die auf gebrauchsbedingtem oder sonstigem natürlichem Verschleiß zurückzuführen sind,
- bei nicht bestimmungs- oder unsachgemäßem Gebrauch des Produkts oder Missachtung der Bedienungshinweise,
- wenn An- und Umbauten bzw. sonstige Modifikationen an dem Produkt eigenmächtig vorgenommen wurden oder Mängel auf die Verwendung von Zubehör-, Ergänzungs- oder Ersatzteilen zurückzuführen sind, die keine STEINEL-Originalteile sind,
- wenn Wartung und Pflege der Produkte nicht entsprechend der Bedienungsanleitung erfolgt sind,
- wenn Anbau und Installation nicht gemäß den Installationsvorschriften von STEINEL ausgeführt wurden,
- bei Transportschäden oder -verlusten.

Diese Herstellergarantie lässt Ihre gesetzlichen Rechte unberührt. Die hier beschriebenen Leistungen gelten zusätzlich zu den gesetzlichen Rechten und beschränken oder ersetzen diese nicht.

Die Garantie gilt für sämtliche STEINEL-Produkte, die in Deutschland gekauft und verwendet werden. Es gilt deutsches Recht unter Ausschluss des Übereinkommens der Vereinten Nationen über Verträge über den internationalen Warenkauf (CISG).

### Geltendmachung

Wenn Sie Ihr Produkt reklamieren wollen, senden Sie es bitte vollständig und frachtfrei mit dem Original-Kaufbeleg, der die Angabe des Kaufdatums und der Produktbezeichnung enthalten muss, an Ihren Händler oder direkt an uns, die

**STEINEL Vertrieb GmbH  
– Reklamationsabteilung –,  
Dieselstraße 80-84,  
33442 Herzebrock-Clarholz.**

Wir empfehlen Ihnen daher, Ihren Kaufbeleg bis zum Ablauf der Garantiezeit sorgfältig aufzubewahren. Für Transportkosten und -risiken im Rahmen der Rücksendung übernehmen wir keine Haftung.

**5 JAHRE  
HERSTELLER  
GARANTIE**

## 12. Technische Daten

Sensor-LED-Strahler	XLED PRO Square XL und XLED PRO Square XLED PRO Wide XL und XLED PRO Wide	
Abmessungen (H × B × T)	XLED PRO Square XL und XLED PRO Square XLED PRO Wide XL und XLED PRO Wide	230 × 178 × 130 mm 188 × 265 × 126 mm
Netzanschluss	220-240 V / 50/60 Hz	
Leistung	XLED PRO Square XL / Wide XL XLED PRO Square / Wide	48 W 24,8 W
Sensortechnik	PIR (Passiv-Infrarot)	
Lichtfarbe	4000 K (neutralweiß) SDCM 3	
Farbwiedergabeindex	Ra > 80	
Lichtstrom	XLED PRO Square XL / Wide XL XLED PRO Square / Wide	4400 lm, 91,7 lm/W 2400 lm, 96,8 lm/W
Grundlicht	10 min, 30 min (über RC9), ganze Nacht	
Lebensdauer LED	50.000 h (L70B10 nach LM80)	
Erfassungswinkel	240°	
Erfassungsreichweite	12 m (Montagehöhe 2 m bis max. 6 m)	
Schwenkbereich	0-90° vertikal 360° horizontal	
Projizierte Fläche	XLED PRO Square 362 cm <sup>2</sup> XLED PRO Wide 403 cm <sup>2</sup>	
Zeiteinstellung	5 s - 15 min (Einstellregler) 5 s - 60 min (Smart Remote) 10 s - 15 min (RC9)	
Dämmerungseinstellung	2-1000 Lux (Poti) 2-1000 Lux stufenlos (Smart Remote) 2, 10, 30, 50, 100 Lux, Tageslichtbetrieb (RC9)	
Programmeinstellung	OFF = kein Grundlicht, 10 min, ganze Nacht (Poti) OFF, 10 min bis 30 min, ganze Nacht (Smart Remote)	
Dauerlicht	4 h einstellbar (Taster, RC9, Smart Remote)	
Schutzart	IP 54	
Schutzklasse	I / IK03	
Temperaturbereich	- 20 °C bis + 40 °C	

## 13. Betriebsstörungen

Störung	Ursache	Abhilfe
Sensor-LED-Strahler ohne Spannung	<ul style="list-style-type: none"> <li>■ Sicherung hat ausgelöst, nicht eingeschaltet, Leitung unterbrochen</li> <li>■ Kurzschluss</li> </ul>	<ul style="list-style-type: none"> <li>■ Sicherung einschalten, tauschen, Netzschalter einschalten; Leitung mit Spannungsprüfer überprüfen</li> <li>■ Anschlüsse überprüfen</li> </ul>
Sensor-LED-Strahler schaltet nicht ein	<ul style="list-style-type: none"> <li>■ bei Tagesbetrieb, Dämmerungseinstellung steht auf Nachtbetrieb</li> <li>■ Netzschalter AUS</li> <li>■ Sicherung hat ausgelöst</li> <li>■ Erfassungsbereich nicht gezielt eingestellt</li> </ul>	<ul style="list-style-type: none"> <li>■ neu einstellen</li> <li>■ Einschalten</li> <li>■ Sicherung einschalten, tauschen, evtl. Anschluss überprüfen</li> <li>■ neu justieren</li> </ul>
Sensor-LED-Strahler schaltet nicht aus	<ul style="list-style-type: none"> <li>■ dauernde Bewegung im Erfassungsbereich</li> </ul>	<ul style="list-style-type: none"> <li>■ Bereich kontrollieren und evtl. neu justieren bzw. abdecken</li> </ul>
Sensor-LED-Strahler schaltet immer EIN/AUS	<ul style="list-style-type: none"> <li>■ Tiere bewegen sich im Erfassungsbereich</li> </ul>	<ul style="list-style-type: none"> <li>■ Sensor gezielt abdecken; Bereich umstellen bzw. abdecken</li> </ul>
Sensor-LED-Strahler schaltet unerwünscht ein	<ul style="list-style-type: none"> <li>■ Wind bewegt Bäume und Sträucher im Erfassungsbereich</li> <li>■ Erfassung von Autos auf der Straße</li> <li>■ plötzliche Temperaturveränderung durch Witterung (Wind, Regen, Schnee) oder Abluft aus Ventilatoren, offenen Fenstern</li> <li>■ Sensor-LED-Strahler schwankt (bewegt sich) durch z.B. Windböen oder starken Niederschlag</li> </ul>	<ul style="list-style-type: none"> <li>■ Sensor gezielt abdecken</li> <li>■ Sensor gezielt abdecken</li> <li>■ Bereich verändern, Montageort verlegen</li> <li>■ Sensor-LED-Strahler auf einen festen Untergrund montieren</li> </ul>

## GB

### 1. About this document

**Please read carefully and keep in a safe place.**

- Under copyright. Reproduction either in whole or in part only with our consent.
- Subject to change in the interest of technical progress.

#### Symbols



Hazard warning!



Reference to other information in the document.

### 2. General safety precautions



**Disconnect the power supply before attempting any work on the unit.**

- Installing these lights involves work on the mains voltage supply; installation must therefore be carried out professionally in accordance with the applicable national wiring regulations and electrical operating conditions (e.g.: **DE**: VDE 0100, **AT**: ÖVE/ÖNORM E 8001-1, **CH**: SEV 1000).
- The floodlight enclosure heats up when the light is on. Only adjust the angle of the LED head once it has cooled down.
- The light must be positioned so that it is not expected that anybody can look into the light for any prolonged period from a distance of less than 0.3 m.

### 3. XLED PRO Square / Wide

#### Proper use

- Sensor-switched floodlight with LEDs as light source.
- Suitable for wall mounting outdoors.
- Data line (D-line, optional) for synchronous switching.

The **XLED PRO Square** and **XLED PRO Wide** sensor-switched LED floodlights are fitted with infrared sensors. These floodlights provide a basic brightness function by means of additional light lines. In stand-alone mode, the slave version of this LED floodlight must be switched ON and OFF via a switch/button to be provided on site. As an option, main and basic light can be switched ON and OFF in synchrony via an additional data line (D-line)

between sensor-switched LED floodlights (master-master) and slave LED floodlight (master-slave).

#### Models

- XLED PRO Square XL
- XLED PRO Square
- XLED PRO Wide XL
- XLED PRO Wide

#### Package contents

XLED PRO Square (**Fig. 3.1**)  
XLED PRO Wide (**Fig. 3.3**)

#### Product dimensions

XLED PRO Square (**Fig. 3.2**)  
XLED PRO Wide (**Fig. 3.4**)

Floodlight components (**Fig. 3.5**)

- A Floodlight head
- B Basic light level LED
- C Enclosure
- D Function setting
  - Basic light level
  - Time setting
  - Twilight setting
- E Status LED
- F IR sensor
- G Cover on controls
- H Wall mount
- I Plug connection

### 4. Electrical connection

**Connecting the mains power supply lead (Fig. 5.8)**

The mains power supply lead is a 3-core cable:

- L** = phase conductor (usually black, brown or grey)
- N** = neutral conductor (usually blue)
- PE** = protective-earth conductor (green/yellow)
- D** = D-line (data line) optional

If you are in any doubt, identify the conductors using a voltage tester; then disconnect from the power supply again. Connect phase (**L**) and neutral conductor (**N**) to the terminal block.

Wiring diagram (**Fig. 4.1 / 4.2**)

Reach diagram (**Fig. 4.3**)

#### Note:

A mains switch for switching the light ON and OFF can be installed in the mains supply lead. This is required for the manual override function → "6. Functions"

**Important:**

Mixing up the connections will produce a short circuit later on in the floodlight or your fuse box. In this case, you must identify the individual conductors once again and re-connect them.

The light source of this luminaire cannot be replaced. If the light source needs to be replaced (e.g. at the end of its service life), the complete luminaire must be replaced.

**5. Mounting**

- Check all components for damage.
- Do not use the product if it is damaged.
- Aiming the sensors (Fig. 5.1)

The most reliable way to detect movement is given by mounting the light to point across the direction in which people walk and by making sure no obstacles (e.g. trees, walls etc.) interrupt the line of sensor vision.

**Mounting procedure**

- Select appropriate site of installation, giving consideration to reach and detection of movements (Fig. 5.2)
- Switch OFF power supply (Fig. 5.3)
- Undo retaining screws (Fig. 5.4)
- Detach enclosure from wall mount (Fig. 5.4)
- Mark drill holes (Fig. 5.5)
- Drill holes and insert wall plugs (Fig. 5.6)
  - Concealed installation (Fig. 5.6)
  - Surface-mounted installation (Fig. 5.7)
- Connect conductors (Fig. 5.8)
- Fit enclosure onto wall mount. Ensure correct plug connection (Fig. 5.9).
- Screw in retaining screws (Fig. 5.9)
- Switch ON power supply (Fig. 5.10)
- Open cover over controls (Fig. 5.11)
- Make settings → "6. Function"

**6. Function****Factory settings**

**Basic brightness:** OFF

**Time setting:** 5 seconds

**Twilight setting:** daylight mode

Once you have installed the wall mount and connected the floodlight to the power supply, it can be put into operation. If the floodlight is put into operation manually at the light switch, it will switch OFF after 40 s for the calibration phase and is then

activated for sensor mode. It is not necessary to operate the light switch a second time.

**Function (Fig. 6.1)****Basic brightness (Fig. 6.1 / J)**

Basic brightness by means of basic light LEDs provides a low level of illumination. The main light is only switched on for the time selected when movement occurs in the detection zone. The light then switches to the selected level of basic brightness

- **OFF** = no basic light
- **10 min** = basic light for 10 min upon expiry of the time selected
- "☾" = basic light all night

**Time setting / stay-ON time (Fig. 6.1 / K)**

The time you want the floodlight to stay on for (main light) is infinitely adjustable from approx. 5 s to a maximum of 15 min. Any movement detected before this time elapses will restart the timer.

**Note:**

Whenever the light switches OFF, motion detection is interrupted for approx. 2 s. The light will only switch ON in response to movement once this period has elapsed.

**Twilight setting / response threshold (Fig. 6.1 / L)**

The floodlight's chosen response threshold can be infinitely varied from approx. 2-1000 lux.

- Control dial set to ☼ = daylight mode (depending on ambient brightness)
- Control dial set to ☾ = twilight mode (approx. 2 lux)

**Manual override function (Fig. 6.2)**

If a mains switch is installed in the mains supply lead, the following functions are provided in addition to simply switching light ON and OFF:

**Sensor mode: (Fig. 6.2)**

- **Switch light ON** (when light is OFF):
- Switch OFF and ON 2x. Light stays ON for the period selected.
- **Switch light OFF** (when light is ON):
- Switch OFF and ON once. Light goes out or switches to sensor mode.

**Manual override: (Fig. 6.2)****– Activate manual override:**

- Turn switch OFF and ON 4x. The floodlight is set to manual override for 4 hours (status LED ON). Then it returns automatically to sensor mode (status LED OFF).

**– Deactivate manual override:**

- Switch OFF and ON once. The floodlight goes out or switches to sensor mode.

**Important:**

Switching must take place within 0.2 to 1 second.

**Reach adjustment**

Depending on mounting height, the detection zone setting can be optimised to suit requirements. The film shroud can be used for masking out any number of lens segments to limit reach as required. Inadvertent triggering is ruled out or the sensor can be targeted to watch over danger spots.

- limited at side (Fig. 6.3)
- limiting reach (Fig. 6.4)

**Other:**

- Floodlight adjustment range (Fig. 6.5/6.6)

**7. Information**

Reference to light-distribution curves (Fig. 7.1-7.4)

**8. Accessories (optional)****Remote control RC9 (EAN 4007841007638)**

The XLED PRO provides additional functions by using the RC9 remote control. The optional RC9 remote control makes it easier to install larger-type lighting systems as it is then no longer necessary to set each light before it is installed. Any number of floodlights can be controlled via remote control.

**Remote control functions**

1. Brightness setting
2. Daylight mode
3. Night mode
4. Teach mode
5. Time setting
6. Any chosen light ON time
7. Manual override
8. Install mode
9. Reset

**Smart remote (optional)**

(EAN 4007841009151)

- Control via smartphone or tablet
- Replaces remote control
- Load appropriate app and connect by Bluetooth

**9. Maintenance and care**

This product requires no maintenance.

The detector lens may be cleaned with a damp cloth (without detergents) if dirty.

**10. Disposal**

Electrical and electronic equipment, accessories and packaging must be recycled in an environmentally compatible manner.



Do not dispose of electrical and electronic equipment as domestic waste.

**EU countries only:**

Under the current European Directive on Waste Electrical and Electronic Equipment and its implementation in national law, electrical and electronic equipment no longer suitable for use must be collected separately and recycled in an environmentally compatible manner.

**11. Manufacturer's Warranty**

As purchaser, you are entitled to your statutory rights against the vendor. If these rights exist in your country, they are neither curtailed nor restricted by our Warranty Declaration. We guarantee that your STEINEL Professional sensor product will remain in perfect condition and proper working order for a period of 5 years. We guarantee that this product is free from material-, manufacturing- and design flaws. In addition, we guarantee that all electronic components and cables function in the proper manner and that all materials used and their surfaces are without defects.

**Making Claims**

If you wish to make a claim, please send your product complete and carriage paid with the original receipt of purchase, which must show the date of purchase and product designation, either to your retailer or contact us at **STEINEL (UK) Limited, 25 Manasty Road, Axis Park, Orton Southgate, Peterborough, PE2 6UP**, for a returns



number. For this reason, we recommend that you keep your receipt of purchase in a safe place until the warranty period expires. STEINEL shall assume no liability for the costs or risks involved in returning a product.

For information on making claims under the terms of the warranty, please go to [www.steinel-professional.de/garantie](http://www.steinel-professional.de/garantie)

If you have a warranty claim or would like to ask any question regarding your product, you are welcome to call us at any time on our Service Hotline **01733 366700**.

**Further information:** <http://www.steinel.de>

**5 YEAR**  
MANUFACTURER'S  
WARRANTY

## 12. Technical specifications

Sensor-switched LED floodlights	XLED PRO Square XL and XLED PRO Square XLED PRO Wide XL and XLED PRO Wide	
Dimensions (W × D × H)	XLED PRO Square XL and XLED PRO Square: 230 × 178 × 130 mm XLED PRO Wide XL and XLED PRO Wide: 188 × 265 × 126 mm	
Voltage supply	220 - 240 V / 50 / 60 Hz	
Output	XLED PRO Square XL / Wide XL 48 W XLED PRO Square / Wide 24.8 W	
Sensor technology	PIR (passive Infrared)	
Colour temperature	4000 K (neutral white) SDCM 3	
Colour rendering index	Ra > 80	
Luminous flux	XLED PRO Square XL / Wide XL	4400 lm, 91.7 lm/W
	XLED PRO Square / Wide	2400 lm, 96.8 lm/W
Basic light	10 min, 30 min (by RC9), all night	
LED life expectancy	50,000 h (L70B10 to LM80)	
Angle of coverage	240°	
Detection reach	12 m (mounting height 2 m to 6 m max.)	
Adjustment range	0-90° tilting 360° swivelling	
Area illuminated	XLED PRO Square	362 cm <sup>2</sup>
	XLED PRO Wide	403 cm <sup>2</sup>
Time setting	5 s - 15 min (control dial) 5 s - 60 min (smart remote) 10 s - 15 min (RC9)	
Twilight setting	2-1000 lux (potentiometer) 2-1000 lux, infinitely variable (smart remote) 2, 10, 30, 50, 100 lux, daylight mode (RC9)	
Programme setting	OFF = no basic light level, 10 min, all night (potentiometer) OFF, 10 min – 30 min, all night (smart remote)	
Manual override (permanent light)	4 h, adjustable ( button, RC9, smart remote)	
IP rating	IP 54	
Protection class	I / IK03	
Temperature range	-20°C to +40°C	

## 13. Troubleshooting

Malfunction	Cause	Remedy
Sensor-switched LED floodlight without power	<ul style="list-style-type: none"> <li>■ Fuse has tripped, not switched ON, break in wiring</li> <li>■ Short circuit</li> </ul>	<ul style="list-style-type: none"> <li>■ Activate, change fuse, turn ON power switch, check wiring with voltage tester</li> <li>■ Check connections</li> </ul>
Sensor-switched LED floodlight will not switch ON	<ul style="list-style-type: none"> <li>■ Twilight setting in night-time mode during daytime operation</li> <li>■ Mains power switch OFF</li> <li>■ Fuse has tripped</li> <li>■ Detection zone not properly targeted</li> </ul>	<ul style="list-style-type: none"> <li>■ Adjust setting</li> <li>■ Switch ON</li> <li>■ Fit new fuse, check connection if necessary</li> <li>■ Readjust</li> </ul>
Sensor-switched LED floodlight will not switch OFF	<ul style="list-style-type: none"> <li>■ Continuous movement in the detection zone</li> </ul>	<ul style="list-style-type: none"> <li>■ Check zone and readjust if necessary or apply shroud</li> </ul>
Sensor-switched LED floodlight keeps switching ON and OFF	<ul style="list-style-type: none"> <li>■ Animals moving in the detection zone</li> </ul>	<ul style="list-style-type: none"> <li>■ Fit shrouds to target sensor; adjust detection zone, or fit shrouds</li> </ul>
Sensor-switched LED floodlight switches ON when it should not	<ul style="list-style-type: none"> <li>■ Wind moving trees and bushes in the detection zone</li> <li>■ Cars on the road being detected</li> <li>■ Sudden change in temperature caused by weather (wind, rain, snow) or air discharged from fans, open windows</li> <li>■ Sensor-switched LED floodlight swaying (moving), resulting, for example, from gusts of wind or heavy precipitation</li> </ul>	<ul style="list-style-type: none"> <li>■ Fit shrouds to target sensor</li> <li>■ Fit shrouds to target sensor</li> <li>■ Change detection zone, mount in a different place</li> <li>■ Fit sensor-switched LED floodlight to a firm surface</li> </ul>

## 1. À propos de ce document

**Veillez le lire attentivement et le conserver en lieu sûr !**

- Il est protégé par la loi sur les droits d'auteur. Une réimpression même partielle n'est autorisée qu'après notre accord préalable.
- Sous réserve de modifications techniques.

### Explication des symboles



**Attention danger !**



**Renvoi à des passages dans le document.**

## 2. Consignes de sécurité générales



**Avant toute intervention sur l'appareil, couper l'alimentation électrique !**

- L'installation de ces appareils implique une intervention sur le réseau électrique et doit donc être effectuée correctement et conformément à la norme NF C-15100 (par ex. **DE**: VDE 0100, **AT**: ÖVE/ÖNORM E 8001-1, **CH**: SEV 1000).
- Quand le projecteur fonctionne, le boîtier chauffe. Laisser refroidir la tête LED avant de l'orienter.
- Positionner le projecteur de manière à ce que l'on ne puisse pas s'attendre à ce que quelqu'un regarde longtemps le projecteur à une distance de moins de 0,3 m.

## 3. XLED PRO Square / Wide

### Utilisation conforme aux prescriptions

- Projecteur à détection avec des LED comme source lumineuse.
- Convient au montage mural à l'extérieur.
- Ligne des données (D-Line, en option) pour une commutation synchrone.

Les projecteurs LED à détection

**XLED PRO Square** et **XLED PRO Wide** sont équipés de détecteurs infrarouges. Les projecteurs offrent une fonction de balisage via des lignes lumineuses supplémentaires. Il est possible d'allumer et d'éteindre la version esclave de ce projecteur à LED au moyen d'un interrupteur/bouton en mode de fonctionnement autonome. Une ligne de données supplémentaire (D-Line) permet de commuter, en option, de manière synchrone la lumière principale

et le balisage entre les projecteurs LED à détection (maître-maître) et le projecteur LED à détection esclave (maître-esclave).

### Modèles

- XLED PRO Square XL
- XLED PRO Square
- XLED PRO Wide XL
- XLED PRO Wide

### Contenu de la livraison

XLED PRO Square (fig. 3.1)

XLED PRO Wide (fig. 3.3)

### Dimensions du produit

XLED PRO Square (fig. 3.2)

XLED PRO Wide (fig. 3.4)

Vue d'ensemble de l'appareil (fig. 3.5)

- A Tête du projecteur
- B LED du balisage
- C Boîtier
- D Réglage des fonctions
  - Balisage
  - Temporisation
  - Réglage de la luminosité de déclenchement
- E LED d'état
- F Détecteur IR
- G Cache des éléments de commande
- H Support mural
- I Connecteur enfichable

## 4. Branchement électrique

### Branchement du câble secteur (fig. 5.8)

Le câble secteur est composé d'un câble à 3 conducteurs :

- L** = phase (généralement noir, marron ou gris)
- N** = neutre (généralement bleu)
- PE** = conducteur de terre (vert/jaune)
- D** = D-Line (ligne des données) en option

En cas de doute, il faut identifier les câbles avec un testeur de tension, puis les remettre hors tension. La phase (**L**) et le neutre (**N**) sont branchés au domino.

Schéma de raccordement (fig. 4.1/4.2)

Diagramme de la portée (fig. 4.3)

**Remarque** : Il est bien sûr possible de monter un interrupteur secteur sur le câble d'alimentation secteur permettant la mise en ou hors circuit de l'appareil. Cela est nécessaire pour la fonction de marche forcée → « 6. Fonctions »

**Important** : Une inversion des branchements entraînera plus tard un court-circuit dans l'appareil ou dans le boîtier à fusibles. Dans ce cas, il faut à nouveau identifier les câbles et les raccorder en conséquence.

Il n'est pas possible de remplacer la source lumineuse de ce luminaire. S'il fallait la remplacer (par ex. si elle est brûlée), il faut remplacer le luminaire en entier.

## 5. Montage

- Contrôler l'absence de dommages sur toutes les pièces.
- Ne pas mettre le produit en service en cas de dommage.
- Orientation du détecteur (fig. 5.1)

La détection des mouvements est la plus fiable quand l'appareil est monté perpendiculairement au sens de passage et qu'aucun obstacle (arbre, mur, etc.) n'obstrue son champ de visée.

### Étapes de montage

- Choisir l'emplacement de montage approprié en tenant compte de la portée et de la détection des mouvements (fig. 5.2)
- Couper l'alimentation électrique (fig. 5.3)
- Desserrer les vis de blocage (fig. 5.4)
- Enlever le boîtier du support mural (fig. 5.4)
- Marquer l'emplacement des trous (fig. 5.5)
- Percer les trous, puis introduire les chevilles (fig. 5.6)
  - Montage encastré (fig. 5.6)
  - Montage en saillie (fig. 5.7)
- Brancher les câbles de raccordement (fig. 5.8)
- Emboîter le boîtier sur le support mural. Faire attention au connecteur enfichable (fig. 5.9)
- Serrer les vis de blocage (fig. 5.9)
- Mettre l'appareil sous tension (fig. 5.10)
- Ouvrir le cache des éléments de commande (fig. 5.11)
- Procéder aux réglages → « 6. Fonctions »

## 6. Fonctions

Réglages effectués en usine

- Balisage** : OFF
- Temporisation** : 5 secondes
- Réglage du seuil de déclenchement** : fonctionnement diurne


Après montage du support mural et raccordement au secteur, le projecteur à détection peut être mis

en service. Lors d'une mise en service manuelle du projecteur par le biais de l'interrupteur, il s'éteint après 40 s pour la phase d'étalonnage et s'active ensuite pour le fonctionnement par détecteur. Il n'est pas nécessaire d'actionner à nouveau l'interrupteur.

### Fonctions (fig. 6.1)

#### Balisage (fig. 6.1/J)

Le balisage permet un éclairage de faible intensité au moyen des LED de balisage. Ce n'est que lorsqu'un mouvement est détecté dans la zone de détection que l'éclairage principal s'allume pendant la durée réglée. Le luminaire passe ensuite au balisage programmé.

- **OFF** = pas de balisage
- **10 min** = balisage 10 min une fois la durée programmée écoulée
- «  » = balisage toute la nuit


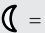
#### Temporisation / Durée de post-fonctionnement (fig. 6.1/K)

La durée d'éclairage souhaitée (éclairage principal) du luminaire est réglable en continu d'environ 5 s à 15 min au maximum. La minuterie redémarre à chaque détection de mouvement avant la fin de cette durée.

**Remarque** : après chaque extinction du luminaire, la détection du mouvement est interrompue pendant 2 s environ. Ce n'est qu'à l'issue de ce laps de temps que le luminaire peut à nouveau enclencher l'éclairage en cas de mouvement.

#### Réglage de la luminosité de déclenchement / Seuil de réaction (fig. 6.1/L)

La luminosité de déclenchement souhaitée peut être réglée en continu d'env. 2 à 1000 lx.

- Bouton de réglage positionné sur  = fonctionnement diurne (indépendamment de la luminosité)
- Bouton de réglage positionné sur  = fonctionnement nocturne (env. 2 lx)

#### Fonction de marche forcée (fig. 6.2)

Si un interrupteur est installé sur le câble d'alimentation secteur, en plus de l'allumage et de l'extinction, on dispose des fonctions suivantes :

#### Fonctionnement avec détecteur : (fig. 6.2)

- **Allumer la lumière** (si le luminaire est sur ARRÊT) ;
- Actionner l'interrupteur 2 x ARRÊT/MARCHE. Le luminaire reste allumé pendant la durée réglée.

### – Éteindre la lumière

- (si le luminaire est sur MARCHÉ) :
- Actionner l'interrupteur 1 × ARRÊT/MARCHÉ. Le luminaire s'éteint ou repasse en mode détection.

### Mode de marche forcée (fig. 6.2)

- **Activer la marche forcée :**
- Actionner l'interrupteur 4 × ARRÊT et MARCHÉ. Le projecteur s'allume pour 4 heures en marche forcée (LED d'état ALLUMÉE). Il repasse ensuite automatiquement en mode détection (LED d'état ÉTEINTE).
- **Désactiver la marche forcée :**
- Actionner l'interrupteur 1 × ARRÊT et MARCHÉ. Le projecteur s'éteint ou repasse en mode détection.

### Important :

Les commutations doivent être exécutées en l'espace de 0,2 à 1 seconde.

### Réglage de la portée

Il est possible de régler la zone de détection de façon optimale en fonction des besoins et en fonction de la hauteur d'installation. Le cache sert à masquer le nombre voulu de segments de lentille et à limiter individuellement la portée. Cela permet d'exclure tout déclenchement intempestif ou de surveiller de manière ciblée les zones dangereuses.

- Limitation latérale (fig. 6.3)
- Limiter la portée (fig. 6.4)

### Divers :

- Orientabilité de la tête du projecteur (fig. 6.5/6.6)

## 7. Informations

Remarques concernant les courbes photométriques (fig. 7.1-7.4)

## 8. Accessoires (en option)

### Télécommande RC9 (EAN 4007841007638)

Le projecteur XLED PRO offre d'autres fonctions si l'on utilise la télécommande RC9. La télécommande disponible en option RC9 facilite l'installation de grands systèmes d'éclairage parce qu'il n'est plus nécessaire de régler chaque luminaire individuellement avant son installation. La télécommande permet de piloter un nombre quelconque de projecteurs.

### Fonctions de la télécommande :

1. Réglage de la luminosité
2. Fonctionnement diurne
3. Fonctionnement nocturne
4. Mode Teach (apprentissage)
5. Temporisation
6. Durée d'éclairage souhaitée
7. Mode marche forcée
8. Mode installation
9. Réinitialisation

### Smart Remote (en option)

(EAN 4007841009151)

- Commande via le smartphone ou la tablette
- Remplace la télécommande
- Charger l'appli nécessaire et se connecter via Bluetooth

## 9. Entretien et maintenance

Ce produit ne nécessite aucun entretien. Si la lentille de détection se salit, la nettoyer avec un chiffon humide (ne pas utiliser de détergent).

## 10. Élimination

Les appareils électriques, les accessoires et les emballages doivent être soumis à un recyclage respectueux de l'environnement.



Ne jetez pas les appareils électriques avec les ordures ménagères !

### Uniquement pour les pays de l'UE :

Conformément à la directive européenne en vigueur relative aux appareils électriques et électroniques usagés et à son application dans le droit national, les appareils électriques qui ne fonctionnent plus doivent être collectés séparément des ordures ménagères et doivent faire l'objet d'un recyclage écologique.

## 11. Garantie du fabricant

En tant qu'acheteur, vous disposez des droits prescrits par la loi à l'encontre du vendeur. Notre déclaration de garantie ne raccourcit ni ne limite ces droits dans la mesure où ils existent dans votre pays. Nous vous accordons une garantie de 5 ans sur le parfait état et le bon fonctionnement de votre produit à détection STEINEL Professional. Nous garantissons que ce produit ne présente pas de défauts matériels, de fabrication ni de construction.

Nous garantissons le bon état de fonctionnement de tous les composants électroniques et des câbles ainsi que l'absence de vices pour tous les matériaux utilisés et leurs surfaces.

### Réclamation

Si vous avez une réclamation à faire au sujet de votre produit, veuillez l'envoyer complet franco de port accompagné de la preuve d'achat originale qui doit comprendre la date de l'achat et la désignation du produit à votre revendeur.

Veuillez consulter notre site Internet [www.steinel-professional.de/garantie](http://www.steinel-professional.de/garantie) pour de plus amples informations sur la manière de faire valoir un droit à une prestation de garantie.

Si vous avez besoin d'avoir recours au service de garantie ou si vous avez une question au sujet de votre produit, vous pouvez nous appeler à tout moment au n° d'assistance téléphonique pour la clientèle **03 20 30 34 00**.

Complément d'informations : <http://www.steinel.de>

**5 ANS**  
DE GARANTIE  
FABRICANT

## 12. Caractéristiques techniques

Projecteur LED à détection	XLED PRO Square XL et XLED PRO Square XLED PRO Wide XL et XLED PRO Wide	
Dimensions (H × l × P)	XLED PRO Square XL et XLED PRO Square: XLED PRO Wide XL et XLED PRO Wide:	230 × 178 × 130 mm 188 × 265 × 126 mm
Raccordement au secteur	220 – 240 V / 50/60 Hz	
Puissance	XLED PRO Square XL / Wide XL 48 W XLED PRO Square / Wide 24,8 W	
Technique de détection	PIR (infrarouge passif)	
Couleur de la lumière	4000 K (neutre blanc) SDCM 3	
Indice de rendu des couleurs	IRC > 80	
Flux lumineux	XLED PRO Square XL / Wide XL XLED PRO Square / Wide	4400 lm, 91,7 lm/W 2400 lm, 96,8 lm/W
Balisage	10 min, 30 min (via la RC9), toute la nuit	
Durée de vie des LED	50 000 h (L70B10 selon LM80)	
Angle de détection	240°	
Portée du détecteur	12 m (hauteur d'installation de 2 m à max. 6 m)	
Orientabilité	de 0 à 90° à la verticale / 360° à l'horizontale	
Surface au vent du produit	XLED PRO Square 362 cm <sup>2</sup> XLED PRO Wide 403 cm <sup>2</sup>	
Temporisation	de 5 s à 15 min (bouton de réglage) de 5 s à 60 min (Smart Remote) de 10 s à 15 min (RC9)	
Réglage de la luminosité de déclenchement	de 2 à 1000 lx (par potentiomètre) de 2 à 1000 lx en continu (Smart Remote) 2, 10, 30, 50, 100 lx, fonctionnement diurne (RC9)	
Réglage de programme	OFF = pas de balisage, 10 min, toute la nuit (potentiomètre) OFF, de 10 min à 30 min, toute la nuit (Smart Remote)	
Marche forcée	4 h réglables (bouton, RC9, Smart Remote)	
Indice de protection	IP 54	
Classe	I / IK03	
Intervalle de température	de - 20 °C à + 40 °C	

## 13. Dysfonctionnements

Problème	Cause	Solution
Projecteur LED à détection sans tension	<ul style="list-style-type: none"> <li>■ Fusible a sauté, appareil hors circuit, câble coupé</li> <li>■ Court-circuit</li> </ul>	<ul style="list-style-type: none"> <li>■ Enclencher le fusible, le remplacer ; mettre l'interrupteur en circuit, vérifier le câble à l'aide d'un testeur de tension</li> <li>■ Vérifier le branchement</li> </ul>
Projecteur LED à détection ne s'allume pas	<ul style="list-style-type: none"> <li>■ Pendant la journée, le réglage du seuil de déclenchement est en position nocturne</li> <li>■ Interrupteur en position ARRÊT</li> <li>■ Fusible a sauté</li> <li>■ Réglage incorrect de la zone de détection</li> </ul>	<ul style="list-style-type: none"> <li>■ Ajuster à nouveau</li> <li>■ Mettre en circuit</li> <li>■ Changer le fusible, éventuellement vérifier le branchement</li> <li>■ Ajuster à nouveau</li> </ul>
Projecteur LED à détection ne s'éteint pas	<ul style="list-style-type: none"> <li>■ Mouvement continu dans la zone de détection</li> </ul>	<ul style="list-style-type: none"> <li>■ Contrôler la zone de détection, éventuellement la régler à nouveau ou la masquer</li> </ul>
Le projecteur LED à détection s'allume et s'éteint continuellement	<ul style="list-style-type: none"> <li>■ Des animaux se déplacent dans la zone de détection</li> </ul>	<ul style="list-style-type: none"> <li>■ Masquer le détecteur, modifier la zone ou la masquer</li> </ul>
Projecteur LED à détection s'allume involontairement	<ul style="list-style-type: none"> <li>■ Le vent agite des arbres et des arbustes dans la zone de détection</li> <li>■ Détection de voitures passant sur la chaussée</li> <li>■ Variations subites de température dues aux intempéries (vent, pluie, neige) ou à des courants d'air provenant de ventilateurs ou de fenêtres ouvertes</li> <li>■ Le projecteur LED à détection oscille (remue) à cause par ex. de rafales de vent ou de fortes précipitations</li> </ul>	<ul style="list-style-type: none"> <li>■ Masquer le détecteur</li> <li>■ Masquer le détecteur</li> <li>■ Modifier la zone, installer l'appareil à un autre endroit</li> <li>■ Installer le projecteur LED à détection sur un support solide</li> </ul>

## NL

### 1. Over dit document

#### Zorgvuldig doorlezen en bewaren a.u.b.!

- Rechten uit het auteursrecht voorbehouden. Vermenigvuldiging, ook van delen van deze handleiding, is alleen met onze toestemming geoorloofd.
- Wijzigingen in het kader van de technische vooruitgang voorbehouden.

#### Toelichting van de symbolen



Waarschuwing voor gevaar!



Verwijzing naar tekstpassages in het document.

### 2. Algemene veiligheidsvoorschriften



Voor alle werkzaamheden aan het apparaat dient de spanningstoevoer te worden onderbroken!

- Bij het installeren van deze apparaten werkt u met netspanning. De installatie moet daarom vakkundig volgens de geldende installatievoorschriften en aansluitingsvoorwaarden worden uitgevoerd (bijv.: **DE**: VDE 0100, **AT**: ÖVE/ÖNORM E 8001-1, **CH**: SEV 1000).
- De behuizing van de lamp warmt op tijdens het gebruik. Verander de positie van de led-kop alleen als die helemaal is afgekoeld.
- De lamp moet zo worden afgesteld, dat langdurig in de lamp kijken op een afstand van minder dan 0,3 m nagenoeg is uitgesloten.

### 3. XLED PRO Square / Wide

#### Gebruik volgens de voorschriften

- Sensorspot met led-lichtbron.
- Geschikt voor wandmontage buiten.
- Gegevenskabel (D-Line, optioneel) voor synchroon schakelen.

De led-sensorspots **XLED PRO Square** en **XLED PRO Wide** zijn uitgerust met infrarood-sensoren. De spots bieden een basislichtfunctie d.m.v. extra lichtlijnen. De slave-variant van deze led-spot moet met een schakelaar/knop in de stand-alone-modus worden in- en uitgeschakeld. Het hoofd- en basislicht kunnen optioneel m.b.v. een extra gegevenskabel (D-Line) tussen led-sensorspots (master-master) en slave-led-spots (master-slave) synchroon worden geschakeld.

#### Uitvoeringen

- XLED PRO Square XL
- XLED PRO Square
- XLED PRO Wide XL
- XLED PRO Wide

#### Bij de levering inbegrepen

XLED PRO Square (afb. 3.1)  
XLED PRO Wide (afb. 3.3)

#### Afmetingen product

XLED PRO Square (afb. 3.2)  
XLED PRO Wide (afb. 3.4)

#### Overzicht lamp (afb. 3.5)

- A Spotkop
- B Led-basislicht
- C Behuizing
- D Functie-instelling
  - basislicht
  - tijdstelling
  - schemerinstelling
- E Status-led-lampje
- F IR-sensor
- G Afdekking bedieningselementen
- H Wandhouder
- I Steekverbinding

### 4. Elektrische aansluiting

#### Aansluiting van de stroomtoevoer (afb. 5.8)

De stroomtoevoer bestaat uit een 3-polige kabel:

- L** = fase (meestal zwart, bruin of grijs)
- N** = nuldraad (meestal blauw)
- PE** = aarde (groen/geel)
- D** = D-Line (gegevenskabel) optioneel

In geval van twijfel moeten de draden met een spanningstester worden geïdentificeerd; vervolgens weer spanningsvrij maken. De fase (**L**) en nuldraad (**N**) worden op het kroonsteentje aangesloten.

#### Aansluitingsdiagram (afb. 4.1 / 4.2)

Reikwijdtediagram (afb. 4.3)

**Opmerking:**

In de stroomtoevoerkabel kan natuurlijk een netschakelaar voor in- en uitschakelen worden gemonteerd. Voor de functie permanente verlichting is dit zelfs noodzakelijk → '6. Functies'.

**Belangrijk:**

Verwisseling van de aansluitingen leidt in het apparaat of in uw zekeringenkast tot kortsluiting. In dit geval moeten de afzonderlijke kabels nogmaals geïdentificeerd en opnieuw verbonden worden. De lichtbron van deze lamp kan niet worden vervangen. Mocht het noodzakelijk worden om die te vervangen (bijv. aan het einde van zijn levensduur), dan moet de complete lamp worden vervangen.

**5. Montage**

- Alle onderdelen controleren op beschadigingen.
- Neem het product bij beschadigingen niet in gebruik.
- Positie van de sensor (afb. 5.1)

De beste bewegingsregistratie wordt bereikt, als het apparaat zijdelings in de looprichting gemonteerd wordt en geen hindernissen (zoals bijv. bomen, muren etc.) het zicht belemmeren.

**Montagestappen**


- Kies een passende montageplaats; houd hierbij rekening met de reikwijdte en de bewegingsregistratie (afb. 5.2)
- Stroomtoevoer uitschakelen (afb. 5.3)
- Borgschroeven losdraaien (afb. 5.4)
- Behuizing van de wandhouder nemen (afb. 5.4)
- Boorgaten aftekenen (afb. 5.5)
- Gaten boren en pluggen plaatsen (afb. 5.6)
  - Montage in de muur (afb. 5.6)
  - Montage op de muur (afb. 5.7)
- Aansluitkabel aansluiten (afb. 5.8)
- Behuizing op wandhouder steken. Let op de steekverbinding (afb. 5.9).
- Borgschroeven inschroeven (afb. 5.9)
- Stroomtoevoer inschakelen (afb. 5.10)
- Afdekking bedieningselementen openen (afb. 5.11)
- Instellingen uitvoeren → '6. Functies'

**6. Functies****Fabrieksinstellingen****Basislichtsterkte:** OFF**Tijdinstelling:** 5 seconden**Schemerinstelling:** daglichtstand

Nadat de wandhouder gemonteerd en de netaansluiting uitgevoerd is, kan de sensorspot in gebruik worden genomen. Wanneer de spot handmatig met de lichtschakelaar wordt ingeschakeld, schakelt die voor de inmeefase na 40 sec. uit en is vervolgens actief voor de sensormodus. Het opnieuw activeren van de lichtschakelaar is niet nodig.

**Functies (afb. 6.1)****Basislichtsterkte (afb. 6.1 / J)**

De basislichtsterkte m.b.v. basislicht-led-lampjes maakt een verlichting met gering lichtvermogen mogelijk. Pas bij een beweging in het registratiebereik wordt het hoofdlicht gedurende de ingestelde tijd ingeschakeld. Daarna schakelt de lamp over op de gekozen basislichtsterkte.

- **OFF** = geen basislicht
- **10 min.** = basislicht 10 min. na afloop van de ingestelde tijd
-  = basislicht de hele nacht

**Tijdinstelling / nalooptijd (afb. 6.1 / K)**

De gewenste brandduur van de lamp (hoofdlicht) kan traploos van ca. 5 sec. tot max. 15 min. worden ingesteld. De tijd klok wordt door iedere geregistreerde beweging voor afloop van deze tijd opnieuw gestart.

**Opmerking:** na iedere uitschakeling van de lamp is gedurende ca. 2 seconden geen hernieuwde bewegingsregistratie mogelijk. Pas na afloop van deze tijd kan de lamp bij beweging weer licht inschakelen.

**Schemerinstelling / drempelwaarde (afb. 6.1 / L)**

De gewenste drempelwaarde van de spot kan traploos van ca. 2 – 1000 lux worden ingesteld.

- Instelknopje op  = daglichtstand (onafhankelijk van de lichtsterkte)
- Instelknopje op  = schemerstand (ca. 2 lux)

**Permanente verlichting (afb. 6.2)**

Als er een netschakelaar in de kabel gemonteerd wordt, zijn naast het eenvoudige in- en uitschakelen ook de volgende functies mogelijk:

**Sensormodus: (afb. 6.2)**

- **Licht inschakelen** (indien lamp UIT):
  - Schakelaar 2 × UIT en AAN. De lamp blijft gedurende de ingestelde tijd aan.
- **Licht uitschakelen** (indien lamp AAN):
  - Schakelaar 1 × UIT en AAN. De lamp gaat uit resp. schakelt over op sensormodus

**Permanente verlichting: (afb. 6.2)**

- **Permanente verlichting inschakelen:**
  - Schakelaar 4 × UIT en AAN. De spot wordt 4 uur lang permanent ingeschakeld (status-led-lampje AAN) Vervolgens schakelt de lamp automatisch weer over op sensormodus (status-led-lampje UIT).
- **Permanente verlichting uitschakelen:**
  - Schakelaar 1 × UIT en AAN. De spot gaat uit resp. schakelt over op sensormodus.

**Belangrijk:**

De schakelingen moeten snel worden uitgevoerd, ca. 0,2 tot 1 seconde na elkaar.

**Reikwijdte-instelling**

Afhankelijk van de montagehoogte kan het registratiebereik naar wens optimaal worden ingesteld. Met de afdekfolie kunnen zoveel lenssegmenten als gewenst worden afgedekt en kan dus de reikwijdte individueel worden verkleind. Foutieve schakelingen worden uitgesloten of risicoplakten worden doelgericht bewaakt.

- begrenzing aan de zijkant (afb. 6.3)
- reikwijdte begrenzen (afb. 6.4)

**Overige:**

- Draaibereik spotkop (afb. 6.5/6.6)

**7. Informatie**

Informatie over lichtverdelingscurven (afb. 7.1-7.4)

**8. Toebehoren (naar keuze)**

**Afstandsbediening RC9** (EAN 4007841007638)  
De XLED PRO biedt extra functies bij gebruik van de optionele afstandsbediening RC9. Deze afstandsbediening vereenvoudigt de installatie van grote verlichtingsinstallaties, aangezien niet meer iedere lamp voor de installatie ingesteld hoeft te worden. Met de afstandsbediening kan een willekeurig aantal spots worden aangestuurd.

**Functies afstandsbediening:**

1. Lichtsterkte-instelling
2. Dagmodus
3. Nachtmodus
4. Teach-modus
5. Tijdinstelling
6. Individuele brandduur van de lamp
7. Permanente verlichting
8. Install-modus
9. Reset

**Smart Remote (optioneel)**

(EAN 4007841009151)

- Bediening via smartphone of tablet
- Vervangt de afstandsbediening
- Passende app laden en via Bluetooth verbinden

**9. Onderhoud en verzorging**

Dit product is onderhoudsvrij.

De registratielens kan bij vervuiling met een vochtige doek (zonder schoonmaakmiddel) worden gereinigd.

**10. Verwijderen**

Elektrische apparaten, toebehoren en verpakkingen dienen milieuvriendelijk gerecycled te worden.



Doe elektrische apparaten niet bij het huisvuil!

**Alleen voor EU-landen:**

Conform de geldende Europese richtlijn voor verbruikte elektrische en elektronische apparatuur en hun implementatie in nationaal recht, dienen niet langer bruikbare elektrische apparaten gescheiden ingezameld en milieuvriendelijk gerecycled te worden.

**11. Fabrieksgarantie**

Als koper heeft u t.o.v. de verkoper recht op de wettelijk voorgeschreven garantie. Voor zover dit recht op garantie in uw land bestaat, wordt die door onze garantieverklaring noch verkort, noch beperkt. Wij verlenen 5 jaar garantie op de onberispelijke staat en het correcte functioneren van uw sensorproduct uit het STEINEL Professioneel assortiment. Wij garanderen dat dit product geen materiaal-, productie- of constructiefouten heeft. Wij garanderen de goede werking van alle

elektronische componenten en kabels, alsook dat alle toegepaste materialen en hun oppervlakken vrij van gebreken zijn.

#### Garantie claimen

Als u aanspraak wilt maken op garantie, dan kunt u het betreffende artikel, compleet samen met het originele aankoopbewijs en de klachtomschrijving, terugsturen naar uw leverancier of direct naar **Van Spijk Agenturen, De Scheper 402, 5688 HP Oirschot**. Wij adviseren u daarom uw aankoopbewijs zorgvuldig te bewaren tot de garantieperiode is verlopen. STEINEL kan niet aansprakelijk worden gesteld voor de transportkosten en het transportrisico van het terugsturen.

(Op onze website [www.vanspijk.nl](http://www.vanspijk.nl) vindt u meer informatie over het claimen van garantierechten) Als u een garantie-aanvraag heeft of technische vragen betreffende uw product, kunt u contact opnemen met onze helpdesk **+31 499 551490**.

**Meer informatie:** <http://www.steinel.de>

**5 JAAR**  
FABRIEKS  
GARANTIE

## 12. Technische gegevens

Led-sensorspots	XLED PRO Square XL en XLED PRO Square XLED PRO Wide XL en XLED PRO Wide	
Afmetingen (H x B x D)	XLED PRO Square XL en XLED PRO Square: XLED PRO Wide XL en XLED PRO Wide:	230 x 178 x 130 mm 188 x 265 x 126 mm
Netaansluiting	220 – 240 V / 50/60 Hz	
Vermogen	XLED PRO Square XL / Wide XL 48 W XLED PRO Square / Wide 24,8 W	
Sensortechniek	Passief-infrarood (PIR)	
Lichtkleur	4000 K (neutraal wit) SDCM 3	
Index kleurweergave	Ra > 80	
Lichtstroom	XLED PRO Square XL / Wide XL XLED PRO Square / Wide	4400 lm, 91,7 lm/W 2400 lm, 96,8 lm/W
Basislicht	10 min., 30 min. (via RC9), hele nacht	
Levensduur led-lampen	50.000 h (L70B10 volgens LM80)	
Registratiehoek	240°	
Registratiereikwijdte	12 m (montagehoogte 2 m tot max. 6 m)	
Draaibereik	0 – 90° verticaal 360° horizontaal	
Verlicht oppervlak	XLED PRO Square 362 cm <sup>2</sup> XLED PRO Wide 403 cm <sup>2</sup>	
Tijdinstelling	5 sec. – 15 min. (instelknopje) 5 sec. – 60 min. (Smart Remote) 10 sec. – 15 min. (RC9)	
Schemerinstelling	2 – 1000 lux (potentiometer) 2 – 1000 lux traploos (Smart Remote) 2, 10, 30, 50, 100 lux, daglichtstand (RC9)	
Programma-instelling	OFF = geen basislicht, 10 min., hele nacht (potentiometer) OFF, 10 min. – 30 min., hele nacht (Smart Remote)	
Permanente verlichting	4 uur instelbaar (toets, RC9, Smart Remote)	
Bescherming	IP 54	
Beschermingsklasse	I/IK03	
Temperatuurbereik	-20 °C tot +40 °C	

## 13. Storingen

Storing	Oorzaak	Oplossing
Led-sensorspot zonder netspanning	<ul style="list-style-type: none"> <li>■ Zekering gesprongen, niet ingeschakeld, leiding onderbroken</li> <li>■ Kortsluiting</li> </ul>	<ul style="list-style-type: none"> <li>■ Zekering inschakelen, vervangen, netschakelaar inschakelen, kabel met spanningzoeker controleren</li> <li>■ Aansluitingen controleren</li> </ul>
Led-sensorspot schakelt niet aan	<ul style="list-style-type: none"> <li>■ Bij daglicht, lichtinstelling staat op schemerstand</li> <li>■ Netschakelaar UIT</li> <li>■ Zekering gesprongen</li> <li>■ Registratiebereik niet gericht ingesteld</li> </ul>	<ul style="list-style-type: none"> <li>■ Opnieuw instellen</li> <li>■ Inschakelen</li> <li>■ Nieuwe zekering, eventueel aansluiting controleren</li> <li>■ Opnieuw instellen</li> </ul>
Led-sensorspot schakelt niet uit	<ul style="list-style-type: none"> <li>■ Continue beweging binnen het registratiebereik</li> </ul>	<ul style="list-style-type: none"> <li>■ Bereik controleren en eventueel opnieuw instellen of afdekken</li> </ul>
Led-sensorspot schakelt steeds AAN/UIT	<ul style="list-style-type: none"> <li>■ Dieren bewegen zich binnen het registratiebereik</li> </ul>	<ul style="list-style-type: none"> <li>■ Sensor gericht afdekken, bereik veranderen of afdekken</li> </ul>
Led-sensorspot schakelt ongewenst aan	<ul style="list-style-type: none"> <li>■ Wind beweegt bomen en struiken binnen het registratiegebied</li> <li>■ Registratie van auto's op straat</li> <li>■ Plotselinge verandering van temperatuur door het weer (wind, regen, sneeuw) of afvoerlucht van ventilatoren, open ramen</li> <li>■ De led-sensorspot trilt (beweegt) door bijv. windvlagen of sterke regen</li> </ul>	<ul style="list-style-type: none"> <li>■ Sensor gericht afdekken</li> <li>■ Sensor gericht afdekken</li> <li>■ Bereik veranderen of montageplaats verleggen</li> <li>■ Monteer de led-sensorspot op een vaste ondergrond</li> </ul>

## 1. Riguardo a questo documento

**Si prega di leggerlo attentamente e di conservarlo!**

- Tutelato dai diritti d'autore. La ristampa, anche solo di estratti, è consentita solo previa nostra approvazione.
- Con riserva di modifiche legate al progresso della tecnica.

### Spiegazione dei simboli



**Avvertimento contro pericoli!**



**Rimando a passaggi nel documento.**

## 2. Avvertenze generali relative alla sicurezza



**Prima di effettuare qualsiasi lavoro sull'apparecchio, togliete sempre la corrente!**

- L'installazione di questi apparecchi richiede lavori alla linea di alimentazione elettrica; per questo motivo l'installazione deve essere eseguita a regola d'arte e in ottemperanza delle norme per l'installazione vigenti nel relativo paese (per es.: **DE:** VDE 0100, **AT:** ÖVE/ÖNORM E 8001-1, **CH:** SEV 1000).
- Durante il funzionamento l'involucro del proiettore diventa molto caldo. Per cambiare l'orientamento della testina LED aspettate sempre che sia raffreddato.
- La lampada deve essere posizionata in modo tale che sia improbabile che la si fissi per un periodo prolungato a una distanza inferiore a 0,3 m.

## 3. XLED PRO Square / Wide

### Utilizzo adeguato allo scopo

- Faro a sensore con LED utilizzati come lampadine.
- Adatto per montaggio a muro in ambienti esterni.
- Linea di trasmissione dati (D-Line, optional) per comando sincronizzato.

I fari LED a sensore **XLED PRO Square** e **XLED PRO Wide** sono dotati di sensori a infrarosso. I fari offrono una funzione di luminosità di base

tramite linee luce supplementari. La variante Slave di questo faro LED può essere accesa e spenta in modalità "stand alone" tramite un interruttore / tasto già presente nel locale. Luce principale e luce di base come optional possono venire comandate in modo sincronizzato attraverso una linea di trasmissione dati (D-Line) tra fari LED a sensore (Master-Master) e fari LED Slave (Master-Slave).

### Varianti

- XLED PRO Square XL
- XLED PRO Square
- XLED PRO Wide XL
- XLED PRO Wide

### Volume di fornitura

XLED PRO Square (**Fig. 3.1**)  
XLED PRO Wide (**Fig. 3.3**)

### Dimensioni del prodotto

XLED PRO Square (**Fig. 3.2**)  
XLED PRO Wide (**Fig. 3.4**)

### Panoramica degli apparecchi (**Fig. 3.5**)

- A Testata del faro
- B Luce di base LED
- C Involucro
- D Impostazione della funzione
  - Luce di base
  - Ritardo dello spegnimento
  - Regolazione crepuscolare
- E LED di stato
- F Sensore IR
- G Copertura elementi di comando
- H Supporto per il montaggio a muro
- I Collegamento a innesto

## 4. Allacciamento elettrico

### Allacciamento del cavo di collegamento alla rete (**Fig. 5.8**)

Il cavo di collegamento alla rete ha 3 fili.

- L** = fase (di prevalenza nero, marrone o grigio)
- N** = filo neutro (nella maggior parte dei casi blu)
- PE** = conduttore di terra (verde/giallo)
- D** = D-Line (linea di trasmissione dati) optional

In caso di dubbio occorre identificare il cavo con un indicatore di tensione e poi disinserire nuovamente la tensione. Il filo di fase (**L**) e il filo neutro (**N**) vengono collegati al morsetto isolante.

Diagramma degli allacciamenti (**Fig. 4.1/4.2**)

Diagramma del raggio d'azione (**Fig. 4.3**)

**Avvertenza:** Nella linea di alimentazione della rete può essere installato un interruttore di rete per accendere e spegnere. Ciò è un presupposto indispensabile per la funzione luce continua  
→ "6. Funzioni"

**Importante:** Lo scambio di collegamenti causa un corto circuito nell'apparecchio o nella sua valvoliera. In questo caso i singoli cavi devono venire reidentificati e quindi collegati a nuovo. La sorgente luminosa di questa lampada non è sostituibile; in caso ciò fosse necessario, per es. alla fine della sua durata utile, occorre cambiare l'intera lampada.

## 5. Montaggio

- Controllate tutti i componenti per verificare se presentano danneggiamenti.
- In caso di danni non mettere in funzione il prodotto.
- Orientamento del sensore (**Fig. 5.1**)

Il rilevamento di movimenti più affidabile viene raggiunto quando l'apparecchio viene attivato lateralmente rispetto alla direzione di movimento, senza che sull'area da controllare ci siano ostacoli (come p.es. alberi, muri, ecc.).

### Fasi di montaggio

- Scegliere un luogo di montaggio adeguato tenendo conto del raggio d'azione e del rilevamento del movimento (**Fig. 5.2**)
- Staccare l'alimentazione di corrente (**Fig. 5.3**)
- Svitare le viti di sicurezza (**Fig. 5.4**)
- Staccare l'involucro dal supporto per montaggio a muro (**Fig. 5.4**)
- Segnare i punti in cui si effettueranno i fori (**Fig. 5.5**)
- Effettuare i fori e inserire i tasselli (**Fig. 5.6**)
  - Montaggio incassato (**Fig. 5.6**)
  - Montaggio sopra intonaco (**Fig. 5.7**)
- Collegare il cavo di allacciamento (**Fig. 5.8**)
- Infilare l'involucro sul supporto per montaggio a muro. Badare al collegamento a innesto (**Fig. 5.9**)
- Avvitare le viti di sicurezza (**Fig. 5.9**)
- Attivare l'alimentazione di corrente (**Fig. 5.10**)
- Aprire la copertura elementi di comando (**Fig. 5.11**)
- Effettuare le dovute regolazioni → "6. Funzioni"

## 6. Funzionamento

**Impostazioni di fabbrica**

**Luminosità di base: OFF**

**Ritardo dello spegnimento: 5 secondi**

**Regolazione crepuscolare: funzionamento con luce diurna**

Dopo che il supporto per montaggio a parete è stato montato ed è stato effettuato l'allacciamento alla rete, il faro a sensore può essere messo in funzione. Quando il faro viene messo in funzione manualmente mediante l'interruttore della luce, esso si spegne dopo 40 sec per la fase di misurazione ed è dopo di ciò attivo per il funzionamento con sensore. Non è necessario azionare nuovamente l'interruttore della luce.

### Funzione (**Fig. 6.1**)

#### Luminosità di base (**Fig. 6.1/J**)

La luminosità di base tramite LEDs di luce di base consente un'illuminazione di ridotta intensità. Solo in caso di movimento nel campo di rilevamento viene attivata la luce principale per il tempo impostato. Dopo la lampada passa alla luminosità di base selezionata.

- **OFF** = no luce di base
- **10 min** = luce di base 10 min dopo la scadenza del tempo impostato
- „☾“ = luce di base per tutta la notte

#### Regolazione del periodo di accensione / Tempo di accensione (**Fig. 6.1/K**)

Il periodo in cui si desidera che la lampada rimanga accesa (luce principale) può essere impostato con regolazione continua da ca. 5 s a max. 15 min. Ogni volta che viene rilevato un movimento prima che decorra questo periodo di tempo, il contaminuti si azzerà.

Avvertenza: ogni volta che viene spenta la lampada, il rilevamento di movimenti viene interrotto per circa 2 secondi. Solo dopo che è trascorso questo periodo di tempo la lampada è in grado di accendere nuovamente la luce in caso di un movimento nell'ambito del raggio d'azione.

#### Regolazione luce crepuscolare / soglia d'intervento (**Fig. 6.1/L**)

La soglia d'intervento desiderata del faro può venire regolata in continuo tra ca. 2 e 1000 Lux.

- Regolatore impostato su ☼ = funzionamento con luce diurna (indipendentemente dalla luminosità)

- Regolatore impostato su  $\text{C}$  = funzionamento con luce crepuscolare (ca. 2 Lux)

### Funzione luce continua (Fig. 6.2)

Se viene montato un interruttore di rete nella linea di allacciamento alla rete, oltre alle semplici operazioni di accensione e spegnimento sono possibili anche le seguenti funzioni:

### Funzionamento con sensore: (Fig. 6.2)

- Accensione della luce (se la lampada è in posizione OFF):
- Interruttore 2 × OFF e ON. La lampada rimane accesa per il periodo impostato.
- Spegnimento della luce (se la lampada è in posizione ON):
- Interruttore 1 × OFF e ON. La lampada si spegne, ossia passa in funzionamento con sensore.

### Funzionamento con luce continua (Fig. 6.2)

- **Accensione della luce continua:**
- Interruttore 4 × OFF e ON. Il faro viene impostato su luce continua per 4 ore (LED di stato ON). Dopo questo periodo di tempo il faro passa di nuovo automaticamente al funzionamento con sensore (LED di stato OFF).
- **Disattivazione della funzione luce continua:**
- Interruttore 1 × OFF e ON. Il faro si spegne ossia passa al funzionamento con sensore.

### Importante:

I comandi devono essere eseguiti entro 0,2 - 1 secondo.

### Regolazione del raggio d'azione

Il campo di rilevamento può essere impostato in modo ottimale in funzione dell'altezza di montaggio. La pellicola di copertura serve a coprire una quantità a piacere di segmenti di lente e a ridurre così in modo individuale il raggio d'azione. Vengono esclusi interventi a sproposito o sorvegliati in modo mirato punti pericolosi.

- Limitazione laterale (Fig. 6.3)
- Limitazione del raggio d'azione (Fig. 6.4)

### Altro:

- Area di rotazione testata del faro (Fig. 6.5/6.6)

## 7. Informazioni

Attenzione alle curve di distribuzione della luce (Fig. 7.1-7.4)

## 8. Accessori (opzionale)

### Telecomando RC9 (EAN 4007841007638)

Se si utilizza il telecomando RC9, l'XLED PRO offre ulteriori funzioni. Il telecomando optional RC9 facilita l'installazione di impianti d'illuminazione di grandi dimensioni, in quanto con esso non occorre più impostare ogni lampada prima dell'installazione. Con il telecomando si può comandare un numero qualsiasi di fari.

### Funzioni del telecomando:

1. Regolazione della luminosità
2. Modalità a luce diurna
3. Funzionamento nel buio notturno
4. Modalità Teach
5. Ritardo dello spegnimento
6. Impostazione individuale della durata del periodo di accensione
7. Funzionamento con luce continua
8. Modalità Install
9. Reset

### Smart Remote (optional) (EAN 4007841009151)

- Comando tramite smartphone o tablet
- Sostituisce il telecomando
- Caricare la app adeguata e collegare tramite Bluetooth

## 9. Manutenzione e cura

Questo prodotto non necessita di manutenzione. In caso la lente di rilevamento fosse imbrattata, pulirla con un panno umido (senza utilizzare detersivi).

## 10. Smaltimento

Apparecchi elettrici, accessori e materiali d'imballaggio devono essere consegnati a un centro di riciclaggio riconosciuto.



Non gettate gli apparecchi elettrici assieme ai rifiuti domestici!

### Solo per paesi UE:

conformemente alla Direttiva Europea vigente in materia di rifiuti di apparecchi elettrici ed elettronici e alla sua attuazione nel diritto nazionale, gli apparecchi elettrici ed elettronici non più idonei all'uso devono essere separati dagli altri rifiuti e consegnati a un centro di riciclaggio riconosciuto.

## 11. Garanzia del produttore

Quale acquirente Lei può rivendicare nei confronti del venditore i diritti previsti dalla legge. Nella misura in cui tali diritti esistono nel Suo paese, la nostra dichiarazione di garanzia né li riduce né li limita. Noi Le concediamo 5 anni di garanzia dell'impeccabile costituzione e del regolare funzionamento del Suo prodotto a sensori STEINEL Professional. Noi garantiamo che questo prodotto è privo di difetti di produzione e costruzione. Garantiamo la funzionalità di tutti i componenti elettronici e di tutti i cavi nonché l'assenza di vizi di tutti i materiali impiegati e delle loro superfici.

### Rivendicazione:

Se ha intenzione di esporre reclamo in merito al prodotto da Lei acquistato, La si prega di trasmettere tale reclamo completo e affrancato assieme allo scontrino d'acquisto o alla fattura indicante la data dell'acquisto e la denominazione del prodotto al Suo rivenditore o direttamente a noi: **STEINEL Italia S.r.l., Largo Donegani 2, I-20121 Milano.**

Le consigliamo pertanto di conservare scrupolosamente lo scontrino d'acquisto o la fattura fino alla scadenza del periodo di garanzia. La STEINEL declina ogni responsabilità per costi e rischi legati al trasporto nell'ambito della restituzione del prodotto.

(Per informazioni in merito alla rivendicazione di un diritto di garanzia si prega di consultare il nostro sito web [www.steinell.it](http://www.steinell.it))

Se dovesse esporre un caso di garanzia o una domanda sul Suo prodotto, ci può contattare al numero **+39/02/96457231** dal lunedì al venerdì dalle 9:00 alle 18:00.

Ulteriori informazioni: <http://www.steinell.de>

**5 ANNI**  
DI GARANZIA  
DEL PRODUTTORE

## 12. Dati tecnici

Faro LED a sensore	XLED PRO Square XL e XLED PRO Square XLED PRO Wide XL e XLED PRO Wide	
Dimensioni (A × L × P)	XLED PRO Square XL e XLED PRO Square: XLED PRO Wide XL e XLED PRO Wide:	230 × 178 × 130 mm 188 × 265 × 126 mm
Allacciamento alla rete	220-240 V / 50/60 Hz	
Potenza	XLED PRO Square XL / Wide XL 48 W XLED PRO Square / Wide 24,8 W	
Tecnica a sensori	PIR (infrarossi passivi)	
Colore della luce	4000 K (bianco neutro) SDCM 3	
Indice di resa cromatica	Ra > 80	
Flusso luminoso	XLED PRO Square XL / Wide XL XLED PRO Square / Wide	4400 lm, 91,7 lm/W 2400 lm, 96,8 lm/W
Luce di base	10 min, 30 min (tramite telecomando RC9), tutta la notte	
Durata utile del LED	50.000 h (L70B10 secondo LM80)	
Angolo di rilevamento	240°	
Raggio d'azione del rilevamento	12 m (altezza di montaggio 2 m fino a max. 6 m)	
Area di rotazione	0-90° in verticale 360° in orizzontale	
Superficie proiettata	XLED PRO Square XLED PRO Wide	362 cm <sup>2</sup> 403 cm <sup>2</sup>
Ritardo dello spegnimento	5 s - 15 min (regolatore) 5 s - 60 min (Smart Remote) 10 s - 15 min (RC9)	



Regolazione crepuscolare	2-1000 Lux (Poti) 2-1000 Lux in continuo (Smart Remote) 2, 10, 30, 50, 100 Lux, funzionamento con luce diurna (RC9)
Impostazione programmi	OFF = no luce di base, 10 min, tutta la notte (Poti) OFF, 10 min – 30 min, tutta la notte (Smart Remote)
Luce continua	Regolabile su 4 h ( tasto, RC9, Smart Remote)
Grado di protezione	IP 54
Classe di protezione	I / IK03
Intervallo di temperatura	tra - 20 °C e + 40 °C

### 13. Disturbi di funzionamento

Guasto	Causa	Rimedio
Faro LED a sensore senza tensione	<ul style="list-style-type: none"> <li>■ Il fusibile è intervenuto, interruttore non acceso, cavo di alimentazione interrotto</li> <li>■ Corto circuito</li> </ul>	<ul style="list-style-type: none"> <li>■ Attivate o sostituite il fusibile; accendete l'interruttore di rete; controllate la linea di alimentazione con un voltmetro</li> <li>■ Controllate gli allacciamenti</li> </ul>
Il faro LED a sensore non si accende	<ul style="list-style-type: none"> <li>■ Impostazione su funzionamento con luce diurna ma regolazione di luce crepuscolare impostata sul funzionamento di notte</li> <li>■ Interruttore di rete spento</li> <li>■ Il fusibile è intervenuto</li> <li>■ Campo di rilevamento non impostato in modo mirato</li> </ul>	<ul style="list-style-type: none"> <li>■ Eseguite una nuova impostazione</li> <li>■ Accendete</li> <li>■ Cambiate fusibile, eventualmente controllate l'allacciamento</li> <li>■ Effettuate una nuova regolazione</li> </ul>
Il faro LED a sensore non si spegne	<ul style="list-style-type: none"> <li>■ Movimento continuo nel campo di rilevamento</li> </ul>	<ul style="list-style-type: none"> <li>■ Controllate il campo di rilevamento, eseguite eventualmente una nuova regolazione o una schermatura</li> </ul>
Il faro LED a sensore si accende e spegne in continuazione	<ul style="list-style-type: none"> <li>■ Animali in movimento nel campo di rilevamento</li> </ul>	<ul style="list-style-type: none"> <li>■ Coprite il sensore in modo mirato; spostate o coprite il campo di rilevamento</li> </ul>
Il faro LED a sensore interviene a sproposito	<ul style="list-style-type: none"> <li>■ Il vento muove alberi e cespugli nel campo di rilevamento</li> <li>■ Vengono rilevate automobili sulla strada</li> <li>■ Improvisi sbalzi di temperatura dovuti a condizioni atmosferiche (vento pioggia, neve) o causati da aria di scarico di ventilatori o da aria proveniente da finestre aperte</li> <li>■ Il faro LED a sensore oscilla (si muove) per es. in seguito a raffiche di vento o a forti piogge</li> </ul>	<ul style="list-style-type: none"> <li>■ Coprite il sensore in modo mirato</li> <li>■ Coprite il sensore in modo mirato</li> <li>■ Cambiate il campo, spostate il luogo di montaggio</li> <li>■ Montate il faro LED a sensore su una base stabile</li> </ul>

## ES

### 1. Acerca de este documento

#### ¡Leer detenidamente y conservar para futuras consultas!

- Protegido por derechos de autor. Queda terminantemente prohibida la reimpresión, ya sea total o parcial, salvo con autorización expresa.
- Sujeto a modificaciones en función del progreso técnico.

#### Explicación de los símbolos



¡Advertencia de peligros!



Referencia a partes de texto en el documento.

### 2. Instrucciones generales de seguridad



¡Antes de comenzar cualquier trabajo en el aparato, interrúmpase la alimentación de tensión!

- La instalación de estos aparatos supone un trabajo en la red eléctrica; debe realizarse, por tanto, profesionalmente, de acuerdo con las normativas de instalación y condiciones de acometida específicas de cada país (p.ej.: **DE:** VDE 0100, **AT:** ÖVE/ÖNORM E 8001-1, **CH:** SEV 1000)
- La carcasa de foco se calienta durante el funcionamiento. El cabezal LED solo debe moverse para orientarlo cuando esté frío.
- La lámpara se deberá posicionar de manera que sea improbable que alguien dirija la mirada durante mucho tiempo a una distancia de menos de 0,3 m.

### 3. XLED PRO Square / Wide

#### Uso previsto

- Foco Sensor con bombillas LED.
- Apto para el montaje en la pared en zonas exteriores.
- Cable de datos (D-Line, opcional) para la conexión sincrónica.

Los focos Sensor LED **XLED PRO Square** y **XLED PRO Wide** van equipados con sensores infrarrojos. Los focos disponen de una función de luz de cortesía a través de líneas de luz comple-

mentarias. La variante esclava de este foco LED se ha de encender y apagar en funcionamiento independiente mediante un pulsador/interruptor en el edificio. La luz principal y de cortesía puede conectarse en sincronía a través de un cable de datos (D-Line) entre los focos Sensor LED (maestro-maestro) y los focos LED esclavos (maestro-esclavo).

#### Versiones

- XLED PRO Square XL
- XLED PRO Square
- XLED PRO Wide XL
- XLED PRO Wide

#### Volumen de suministro

XLED PRO Square (**ilustr. 3.1**)  
XLED PRO Wide (**ilustr. 3.3**)

#### Dimensiones del producto

XLED PRO Square (**ilustr. 3.2**)  
XLED PRO Wide (**ilustr. 3.4**)

#### Visión general del equipo (**ilustr. 3.5**)

- A Cabezal del foco
- B Luz de cortesía LED
- C Carcasa
- D Configuración de funciones
  - luz de cortesía
  - tiempo de iluminación
  - regulación crepuscular
- E LED de estado
- F Sensor infrarrojo
- G Tapa elementos de mando
- H Soporte mural
- I Enchufe

### 4. Conexión eléctrica

#### Conexión del cable de alimentación (**ilustr. 5.8**)

El cable de alimentación de red consta de un conductor trifilar:

- L** = fase (generalmente negro, marrón o gris)
- N** = neutro (generalmente azul)
- PE** = toma de tierra (verde/amarillo)
- D** = D-Line (cable de datos) opcional

En caso de dudas, hay que identificar los conductores con un comprobador de tensión; a continuación, volver a desconectar la tensión. La fase (**L**) y el neutro (**N**) se conectan al borne.

#### Diagrama de conexiones (**ilustr. 4.1/4.2**)

Diagrama de alcance (**ilustr. 4.3**)

**Observación:** El cable de alimentación de red puede llevar montado un interruptor para conectar y desconectar la tensión. Es el requisito para la función de alumbrado permanente

→ "6. Funciones"

**Importante:** Si se efectúan mal las conexiones, se producirá luego un cortocircuito en el aparato o en la caja de fusibles. En tal caso, habrá que identificar una vez más cada uno de los conductores y conectarlos de nuevo.

La bombilla de esta lámpara no se puede reemplazar, para reemplazar la bombilla (p. ej. al fin de su vida útil), hay que cambiar toda la lámpara.

## 5. Montaje

- Compruebe que todos los componentes se encuentran en perfecto estado.
- No se pongan en servicio en caso de estar deteriorados.
- Orientación del sensor (ilustr. 5.1)

La detección de movimiento más segura se consigue con el aparato montado en sentido lateral con respecto a la dirección del movimiento y sin tener obstáculos (p. ej., árboles, muros, etc.) que obstruyan la detección del sensor.

### El montaje por pasos

- Elegir un lugar de montaje adecuado teniendo en cuenta el alcance y la detección de movimientos (ilustr. 5.2)
- Desconectar la alimentación eléctrica (ilustr. 5.3)
- Desenroscar los tornillos de fijación (ilustr. 5.4)
- Separar la carcasa del soporte mural (ilustr. 5.4)
- Marcar los taladros (ilustr. 5.5)
- Hacer los agujeros e introducir los tacos (ilustr. 5.6)
  - Montaje empotrado (ilustr. 5.6)
  - Montaje de superficie (ilustr. 5.7)
- Conectar los cables (ilustr. 5.8)
- Encajar la carcasa en el soporte mural. Observar el enchufe (E) (ilustr. 5.9).
- Enroscar los tornillos de fijación (ilustr. 5.9)
- Conectar la alimentación eléctrica (ilustr. 5.10)
- Abrir tapa de elementos de mando (ilustr. 5.11)
- Lleve a cabo los ajustes → "6. Funciones"

## 6. Funciones

### Configuración de fábrica

Luz de cortesía: OFF

### Temporización: 5 segundos

#### Luminosidad reactiva: funcionamiento diurno

Una vez montado el soporte mural y efectuada la conexión a la red el foco Sensor se puede poner en servicio. Al poner en servicio el foco a mano a través del interruptor, este se apaga para la fase de calibración después de 40 s y se activa después para el funcionamiento de sensor. No es necesario accionar de nuevo el interruptor de luz.

### Función (ilustr. 6.1)

#### Luz de cortesía (ilustr. 6.1 / J)

Luz de cortesía mediante LED permite una iluminación reducida. Solo con un movimiento en el campo de detección, la luz principal se enciende por el intervalo de temporización seleccionado. Después, la lámpara cambia a la luz de cortesía seleccionada.

- **OFF** = sin luz de cortesía
- **10 min** = luz de cortesía 10 min después del tiempo predefinido
- "☾" = luz de cortesía toda la noche

#### Temporización / desconexión diferida (ilustr. 6.1 / K)


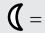
El período de alumbrado deseado (luz principal) de la lámpara puede regularse sin etapas desde aprox.

5 s hasta un máximo de 15 min. Con cada movimiento detectado antes de transcurrir este período de tiempo, se inicia de nuevo la cuenta del reloj.

**Nota:** Después de cada desconexión, la detección de movimiento queda interrumpida durante unos 2 s. Solo después de transcurrir este tiempo puede la lámpara encender de nuevo la luz al producirse movimiento.

#### Regulación crepuscular / umbral de respuesta (ilustr. 6.1 / L)

El punto de activación deseado del foco puede regularse sin etapas entre 2 – 1000 lux aprox.

- Tornillo de regulación en  = funcionamiento a la luz del día (independientemente de la luminosidad)
- Tornillo de regulación en  = funcionamiento crepuscular (aprox. 2 lux)

#### Función de alumbrado permanente (ilustr. 6.2)

Si se monta un interruptor en el cable de alimentación de red, además de la simple función de encendido y apagado puede disponerse de las siguientes funciones:

#### Funcionamiento de sensor: (ilustr. 6.2)

- **Encender la luz** (si la lámpara está en OFF):
  - Pulse OFF y ON 2 veces. La lámpara permanecerá encendida durante el tiempo definido.
- **Apagar la luz** (si la lámpara está en ON):
  - Pulse OFF y ON una vez. La lámpara se apaga o cambia al funcionamiento de sensor.

#### Alumbrado permanente (ilustr. 6.2)

- **Conectar alumbrado permanente:**
  - Pulse OFF y ON 4 veces. El foco se pone en alumbrado permanente durante 4 horas (LED de estado ON). A continuación cambia de nuevo automáticamente al funcionamiento de sensor (LED de estado OFF).
- **Desconectar alumbrado permanente:**
  - Pulse OFF y ON una vez. El foco se apaga o cambia a funcionamiento de sensor.

#### Importante:

Las maniobras de conmutación han de ejecutarse en un lapso de 0,2 a 1 s.

#### Regulación de alcance

El campo de detección puede regularse óptimamente según la altura de montaje. La lámina cobertora sirve para cubrir los segmentos de lente que haga falta, limitando, de este modo, individualmente el alcance de detección. Se excluyen las conexiones erróneas o se controlan los puntos de peligro.

- Limitación lateral (ilustr. 6.3)
- Limitar el alcance (ilustr. 6.4)

#### Demás datos:

- Rango de orientación cabezal de foco (ilustr. 6.5 / 6.6)

## 7. Información

Indicios de curvas de difusión de luz (ilustr. 7.1-7.4)

## 8. Accesorios (opciones)

#### Mando a distancia RC9 (EAN 4007841007638)

La XLED PRO ofrece funciones adicionales usando el mando a distancia RC9. El mando a distancia opcional RC9 facilita el montaje de las instalaciones de alumbrado de mayor envergadura, al no tener que ajustar cada lámpara antes del montaje. Con el mando a distancia se puede controlar una cantidad indefinida de focos.

#### Funciones mando a distancia:

1. Ajuste de luminosidad
2. Funcionamiento a la luz del día
3. Funcionamiento nocturno
4. Modo de aprendizaje
5. Temporización
6. Duración de alumbrado individualizada
7. Alumbrado permanente
8. Modalidad instalación
9. Reposición

#### Smart Remote (opcional)

(EAN 4007841009151)

- Control por smartphone o tablet
- Sustituye el mando a distancia
- Cargar la aplicación adecuada y conectar vía Bluetooth

## 9. Mantenimiento y cuidado

Este producto está exento de mantenimiento. En caso de ensuciarse, la lente detectora podrá limpiarse con un paño húmedo (sin detergente).

## 10. Eliminación

Los aparatos eléctricos, accesorios y embalajes han de someterse a un reciclamiento respetuoso con el medio ambiente.



¡No eche los aparatos eléctricos a la basura doméstica!

#### Solo para países de la UE:

Según la Directiva europea vigente sobre residuos de aparatos eléctricos y electrónicos y su transposición al derecho nacional, aparatos eléctricos fuera de uso han de ser recogidos por separado y sometidos a un reciclamiento respetuoso con el medio ambiente.

## 11. Garantía de fabricante

A usted, el comprador, le asisten ciertos derechos legales frente al vendedor. En la medida en que estos derechos existan en su país, ellos no se verán acortados ni limitados por nuestro Certificado de garantía. Le ofrecemos 5 años de garantía sobre el estado y el funcionamiento impecables de su producto STEINEL Professional con técnica de sensores. Garantizamos que este producto carece de defectos derivados del material, la fabricación

o construcción. Garantizamos la plena funcionalidad de todos los cables y piezas electrónicas, así como la ausencia de defectos en cualquier material empleado o en su superficie.

### Reclamación

Si usted desea reclamar su producto, envíelo, por favor, todo completo y a porte pagado junto con el tiquet de compra original que deberá indicar la fecha de compra y la denominación del producto a su vendedor o directamente a nuestra dirección, **SAET-94 S.L. - C/Trepadella, nº 10, Pol. Ind. Castellbisbal Sud, E-08755 Castellbisbal (Barcelona)**. Recomendamos, por eso, guardar bien el tiquet de compra hasta que haya expirado el período de garantía. STEINEL no responderá

por gastos o riesgos de transporte con motivo del envío.

Información para hacer constar un caso de garantía la obtendrá a través de nuestra página web [www.steinel-professional.de/garantie](http://www.steinel-professional.de/garantie)

Para cualquier caso de garantía o duda referente a su producto, nos puede llamar al número del Servicio Técnico **+34 93 772 28 49**.

Más información: [www.steinel.de](http://www.steinel.de)



## 12. Datos técnicos

Focos Sensor LED	XLED PRO Square XL y XLED PRO Square XLED PRO Wide XL y XLED PRO Wide	
Dimensiones (alt. x anch. x prof.)	XLED PRO Square XL y XLED PRO Square: XLED PRO Wide XL y XLED PRO Wide:	230 x 178 x 130 mm 188 x 265 x 126 mm
Conexión a la red	220-240 V / 50/60 Hz	
Potencia	XLED PRO Square XL / Wide XL 48 W XLED PRO Square / Wide 24,8 W	
Técnica de sensores	PIR (infrarrojo pasivo)	
Color de luz	4000 K (blanco neutro) SDCM 3	
Índice de reproducción cromática	Ra > 80	
Flujo luminoso	XLED PRO Square XL / Wide XL XLED PRO Square / Wide	4400 lm, 91,7 lm/W 2400 lm, 96,8 lm/W
Luz de cortesía	10 min, 30 min (vía RC9), toda la noche	
Duración de los LED	50.000 h (L70B10 según LM 80)	
Ángulo de detección	240°	
Alcance de detección	12 m (altura de montaje 2 m hasta máx. 6 m)	
Girabilidad	0-90° verticalm. 360° horizontalm.	
Superficie proyectada	XLED PRO Square XLED PRO Wide	362 cm <sup>2</sup> 403 cm <sup>2</sup>
Temporización	5 s - 15 min (tornillo de regulación) 5 s - 60 min (Smart Remote) 10 s - 15 min (RC9)	
Regulación crepuscular	2-1000 lux (potenciómetro) 2-1000 lux sin etapas (Smart Remote) 2, 10, 30, 50, 100 lux, funcionamiento a la luz del día (RC9)	
Ajuste del programa	OFF = sin luz de cortesía, 10 min, toda la noche (potenciómetro) OFF, 10 min - 30 min, toda la noche (Smart Remote)	
Alumbrado permanente	Configurable 4 h (pulsador, RC9, Smart Remote)	
Índice de protección	IP 54	
Clase de protección	I/IK03	
Campo de temperatura	desde - 20° C hasta + 40° C	

## 13. Fallos de funcionamiento

Fallo	Causa	Remedio
Foco Sensor LED sin tensión	<ul style="list-style-type: none"> <li>■ Fusible ha saltado, desconectado, línea interrumpida</li> <li>■ Cortocircuito</li> </ul>	<ul style="list-style-type: none"> <li>■ Conectar, cambiar el fusible; conectar el interruptor de alimentación, comprobar el cable con un comprobador de tensión</li> <li>■ Comprobar conexiones</li> </ul>
El foco Sensor LED no se enciende	<ul style="list-style-type: none"> <li>■ En funcionamiento con la luz del día, regulación crepuscular puesta para funcionamiento nocturno</li> <li>■ Interruptor en OFF</li> <li>■ Fusible ha saltado</li> <li>■ Campo de detección desajustado</li> </ul>	<ul style="list-style-type: none"> <li>■ Reajustar</li> <li>■ Conectar</li> <li>■ Cambiar fusible y, dado el caso, comprobar conexión</li> <li>■ Reajustar</li> </ul>
El foco Sensor LED no se apaga	<ul style="list-style-type: none"> <li>■ Constante movimiento en el campo de detección</li> </ul>	<ul style="list-style-type: none"> <li>■ Controlar el campo de detección y, dado el caso, reajustar o bien cubrir partes del sensor</li> </ul>
El foco Sensor LED se enciende y apaga continuamente	<ul style="list-style-type: none"> <li>■ Animales en movimiento en el campo de detección</li> </ul>	<ul style="list-style-type: none"> <li>■ Cubrir selectivamente el sensor; cambiar o cubrir campo de detección</li> </ul>
El foco Sensor LED se enciende cuando no se desea	<ul style="list-style-type: none"> <li>■ El viento mueve los árboles y matorrales en el campo de detección</li> <li>■ Detección de coches en la calle</li> <li>■ Cambios bruscos de temperatura por el clima (viento, lluvia, nieve) o la corriente de ventiladores, ventanas abiertas</li> <li>■ El foco sensor LED oscila (se mueve) debido, p. ej., a ráfagas de viento o fuertes precipitaciones</li> </ul>	<ul style="list-style-type: none"> <li>■ Cubrir selectivamente el sensor</li> <li>■ Cubrir selectivamente el sensor</li> <li>■ Modificar la zona, cambiar el lugar de montaje</li> <li>■ Montar el foco Sensor LED sobre una base sólida</li> </ul>

## 1. Sobre este documento

### Por favor, leia-o com atenção e guarde-o num local seguro!

- Protegido pela lei sobre direitos de autor. Qualquer reimpressão, mesmo que apenas parcial, só é permitida com nosso consentimento.
- Reservado o direito a alterações que visem o progresso técnico.

### Explicação de símbolos



**Aviso de perigo!**



**Remete para referências do texto no documento**

## 2. Instruções de segurança gerais



**Antes de executar qualquer trabalho no aparelho, desligue-o da corrente de alimentação!**

- A instalação dos aparelhos consiste essencialmente em lidar com tensão de rede; por esse motivo, terá de ser realizada de forma profissional segundo as respetivas prescrições de instalação e condições de conexão habituais nos diversos países (p. ex.: **DE**: VDE 0100, **AT**: ÖVE/ÖNORM E 8001-1, **CH**: SEV 1000).
- Em funcionamento, o corpo do projetor aquece. Alinhe a cabeça LED apenas quando esta estiver fria.
- O candeeiro deve ser posicionado de forma que a uma distância inferior a 0,3 m não seja possível olhar para o candeeiro por muito tempo.

## 3. XLED PRO Square / Wide

### Utilização prevista

- Projetores com sensor com lâmpada de LEDs.
- Adequado para montar na parede no exterior.
- Linha de dados (linha D, opcional) para ligação síncrona.

Os projetores LED com sensor **XLED PRO Square** e **XLED PRO Wide** estão equipados com sensores de raios infravermelhos. Os projetores oferecem uma função de luminosidade básica através de linhas adicionais. A variante Slave deste projetor LED pode ser ligada e desligada em modo de funcionamento Stand-Alone com um interruptor/botão a instalar no local. Opcionalmente, a luz principal e a luz básica

podem ser ligadas em sincronia através de uma linha adicional (linha D) entre os projetores LED com sensores (Master-Master) e os projetores LED Slave (Master-Slave).

### Versões

- XLED PRO Square XL
- XLED PRO Square
- XLED PRO Wide XL
- XLED PRO Wide

### Itens fornecidos

XLED PRO Square (fig. 3.1)  
XLED PRO Wide (fig. 3.3)

### Dimensões do produto

XLED PRO Square (fig. 3.2)  
XLED PRO Wide (fig. 3.4)

### Vista geral do aparelho (fig. 3.5)

- A Cabeça do projetor
- B LED de iluminação básica
- C Corpo
- D Ajuste da função
  - Iluminação básica
  - Ajuste do tempo
  - Regulação crepuscular
- E LED de estado
- F Sensor IV
- G Tampa dos elementos de comando
- H Suporte de fixação à parede
- I Conector

## 4. Ligação elétrica

### Ligação ao cabo proveniente da rede (fig. 5.8)

O cabo proveniente da rede é formado por um cabo de 3 fios:

- L** = fase (geralmente preto, castanho ou cinzento)
- N** = neutro (geralmente azul)
- PE** = condutor terra (verde/amarelo)
- D** = linha D (linha de dados) opcional

Em caso de dúvida, procure identificar os cabos com um busca-polos; a seguir, volte a desligar a tensão. A fase (**L**) e o neutro (**N**) são conectados na barra de junção.

### Diagrama de conexão (fig. 4.1 / 4.2)

Diagrama do alcance (fig. 4.3)

**Nota:** No cabo de rede pode estar montado um interruptor de rede do tipo "liga - desliga". Para o funcionamento de luz permanente, é mesmo indispensável → **"6. Funções"**

**Importante:** Se as ligações forem trocadas, poderá ocorrer mais tarde um curto-circuito no aparelho ou na caixa de fusíveis. Nesse caso, os diversos fios terão de ser identificados e ligados de novo. A fonte de luz deste candeeiro não pode ser substituída, caso seja necessário substituí-la (por ex. no fim da sua vida útil), terá de ser substituído todo o candeeiro.

## 5. Montagem

- Verifique todos os componentes para detetar eventuais danos.
- Se detetar qualquer dano, não coloque o produto em funcionamento.
- Alinhe o sensor (fig. 5.1)

Será possível detetar os movimentos de forma mais segura se o aparelho estiver instalado lateralmente em relação ao sentido de aproximação e se não houver obstáculos (como p. ex. árvores, muros, etc.), que impeçam a captação pelo sensor.

### Passos de montagem

- Escolha um local de montagem adequado, tendo em conta o alcance e a deteção de movimentos (fig. 5.2)
- Desligue a fonte de alimentação elétrica (fig. 5.3)
- Desaperte os parafusos de fixação (fig. 5.4)
- Separe a caixa do suporte de fixação à parede (fig. 5.4)
- Marque os furos (fig. 5.5)
- Faça os furos e coloque as buchas (fig. 5.6)
  - Montagem embutida (fig. 5.6)
  - Montagem saliente (fig. 5.7)
- Ligue o cabo de conexão (fig. 5.8)
- Encaixe a caixa no suporte de fixação à parede. Preste atenção ao conector (fig. 5.9).
- Aparafuse os parafusos de fixação (fig. 5.9)
- Ligue a fonte de alimentação elétrica (fig. 5.10)
- Abra a tampa dos elementos de comando (fig. 5.11)
- Proceda aos ajustes → **"6. Funcionamento"**
- 

## 6. Funcionamento

### Configurações de fábrica

Luminosidade básica: OFF

Ajuste do tempo: 5 segundos

Regulação crepuscular: regime diurno

Depois de montar o suporte de fixação à parede e estabelecer a ligação à rede elétrica, o projetor com

sensor pode ser colocado em funcionamento. Ao colocar o projetor manualmente em funcionamento, usando o interruptor da luz, o candeeiro apaga-se após 40 s, para a fase de medição, voltando depois a ativar-se para o funcionamento controlado por sensor. Não é necessário carregar de novo no interruptor da luz.

### Funcionamento (fig. 6.1)

#### Luminosidade básica (fig. 6.1/J)

A luminosidade básica permite uma iluminação mais fraca por meio de LEDs de iluminação básica. A iluminação principal só se acende pelo tempo predefinido ao ser detetado um movimento dentro da área de deteção. A seguir, o candeeiro muda para a luminosidade básica selecionada.

- **OFF** = sem iluminação básica
- **10 min.** = iluminação básica 10 min. depois de decorrido o tempo predefinido
- **"☾"** = iluminação básica durante toda a noite

#### Ajuste do tempo/Tempo pós-evento (fig. 6.1/K)

A duração desejada da luz (iluminação principal) do candeeiro pode ser ajustada progressivamente entre aprox. 5 s e, no máx., 15 min. Cada deteção de movimento antes de ter decorrido esse tempo faz reiniciar o cronómetro.

**Nota:** Sempre que se desliga o candeeiro, a nova deteção de movimento é interrompida por aprox. 2 s. Só depois de ter decorrido este tempo é que o candeeiro pode voltar a ativar a luz ao detetar um movimento.

#### Regulação crepuscular/Limiar de resposta (fig. 6.1/L)

O limiar de resposta desejado do projetor pode ser ajustado progressivamente de aprox. 2 a 1000 lux.

- Regulador em ☼ = regime diurno (independentemente da luminosidade)
- Regulador em ☾ = regime crepuscular (aprox. 2 lux)

#### Função de iluminação permanente (fig. 6.2)

Se for montado um interruptor de corrente no cabo proveniente da rede, além das meras funções de ligar e desligar, ainda são possíveis as funções seguidamente enunciadas:

#### Funcionamento do sensor: (fig. 6.2)

- **Ligar a luz** (estando o candeeiro DESLIGADO);
- Interruptor DESLIGA e LIGA 2 vezes. O candeeiro fica aceso durante o tempo predefinido.

- **Desligar a luz** (estando o candeeiro LIGADO):
- Interruptor DESLIGA e LIGA 1 vez. O candeeiro desliga-se ou passa para o funcionamento de sensor.

#### Funcionamento de luz permanente: (fig. 6.2)

- **Ligar a luz permanente:**
- Interruptor DESLIGA e LIGA 4 vezes. O projetor é ligado por 4 horas em modo de luz permanente (LED de estado LIGADO). A seguir, passa automaticamente para o funcionamento de sensor (LED de estado DESLIGADO).
- **Desligar a luz permanente:**
- Interruptor DESLIGA e LIGA 1 vez. O projetor desliga-se ou passa para o funcionamento de sensor.

**Importante:** Os processos de comutação devem ser executados numa faixa de 0,2 a 1 segundo.

#### Ajuste do alcance

Dependendo da altura de montagem, a área de deteção pode ser ajustada com precisão. A pala serve para cobrir o número de segmentos de lente necessários para reduzir o alcance conforme se deseja. Deste modo, podem evitar-se ativações erradas ou monitorar pontos de perigo específicos.

- Limitação lateral (fig. 6.3)
- Limitar o alcance (fig. 6.4)

#### Outros:

- Margem de orientação da cabeça do projetor (fig. 6.5/6.6)

## 7. Informações

Chamada de atenção para curvas de distribuição de luz (fig. 7.1-7.4)

## 8. Acessórios (opcional)

#### Comando RC9 (EAN 4007841007638)

O XLED PRO oferece funções adicionais, usando o comando RC9. O comando opcional RC9 facilita a instalação de grandes sistemas de iluminação, pois deixa de ser necessário ajustar cada um dos candeeiros antes de os instalar. O comando permite controlar um número ilimitado de projetores.

#### Funções do comando:

1. Ajuste da luminosidade
2. Regime diurno
3. Regime noturno

4. Modo Teach
5. Ajuste do tempo
6. Tempo de iluminação personalizado
7. Funcionamento de luz permanente
8. Modo Install
9. Reset

#### Smart Remote (opcional)

(EAN 4007841009151)

- Controlo por smartphone ou tablet
- Substitui o comando
- Descarregue a app correspondente e proceda à ligação via bluetooth

## 9. Manutenção e conservação

O produto não requer qualquer tipo de manutenção. Se a lente de deteção estiver suja, pode ser limpa com um pano húmido (sem usar produtos de limpeza).

## 10. Reciclagem

Equipamentos elétricos, acessórios e embalagens devem ser entregues num posto de revalorização ecológica.



Nunca deite equipamentos elétricos para o lixo doméstico!

#### Apenas para estados membros da U.E.:

Segundo a diretiva europeia relativa aos resíduos de equipamentos elétricos e eletrónicos, e a respetiva transposição para o direito nacional, todos os equipamentos elétricos e eletrónicos em fim de vida útil devem ser recolhidos separadamente e entregues nos pontos de recolha previstos para fins de revalorização ecológica.

## 11. Garantia do fabricante

Enquanto comprador, tem direito a uma garantia quer seja legal ou por defeitos de fabrico junto do vendedor. A nossa declaração de garantia não tem qualquer efeito substitutivo nem limitador sobre estes direitos. Nós concedemos-lhe 5 anos de garantia sobre o perfeito estado e o correto funcionamento do seu produto da série STEINEL Professional. Garantimos-lhe que o produto não apresenta quaisquer defeitos de material, fabrico e construção. Garantimos as perfeitas condições de funcionamento de todos os componentes eletrónicos e cabos, bem como a ausência de defeitos em todos os materiais utilizados e respetivos acabamentos.

#### Reclamação

Se pretender fazer uma reclamação, ao abrigo da garantia, envie por favor, o seu produto completo com os respetivos portes pagos e acompanhado pelo original da fatura de compra, que deverá conter obrigatoriamente a data da compra e a designação inequívoca do produto, ao seu revendedor ou diretamente a nós: **F.Fonseca, S.A. - Rua João Francisco do Casal 87-89, 3800-266 Aveiro**. Por isso, recomendamos que guarde a sua fatura de compra num local seguro até o prazo de garantia expirar. A F.Fonseca, S.A. não assumirá qualquer responsabilidade pelos custos e riscos de transporte na devolução de um produto.

Para obter informações sobre como reclamar o seu direito a uma intervenção ao abrigo da garantia, visite o nosso site em **www.ffonseca.com**

Se necessitar de uma intervenção ao abrigo da garantia ou se tiver qualquer dúvida em relação ao seu produto, contacte-nos através da nossa linha de assistência: **+351 234 303 900**.

**Mais informações:** <http://www.steinel.de>

**5 ANOS**  
GARANTIA  
DO FABRICANTE

## 12. Dados técnicos

Projetor LED com sensor	XLED PRO Square XL e XLED PRO Square XLED PRO Wide XL e XLED PRO Wide	
Dimensões (a × l × p)	XLED PRO Square XL e XLED PRO Square:	230 × 178 × 130 mm
	XLED PRO Wide XL e XLED PRO Wide:	188 × 265 × 126 mm
Ligação à rede	220-240 V / 50/60 Hz	
Potência	XLED PRO Square XL / Wide XL 48 W XLED PRO Square / Wide 24,8 W	
Tecnologia de sensores	PIR (infravermelhos passivos)	
Cor da luz	4000 K (branco neutro) SDCM 3	
Índice de reprodução de cores	Ra > 80	
Fluxo luminoso	XLED PRO Square XL / Wide XL	4400 lm, 91,7 lm/W
	XLED PRO Square / Wide	2400 lm, 96,8 lm/W
Iluminação básica	10 min., 30 min. (através do RC9), toda a noite	
Vida útil dos LEDs	50 000 h (L70B10 conforme LM80)	
Ângulo de deteção	240°	
Alcance de deteção	12 m (altura de montagem 2 m até no máx. 6 m)	
Margem de orientação	0-90° na vertical 360° na horizontal	
Área projetada	XLED PRO Square	362 cm <sup>2</sup>
	XLED PRO Wide	403 cm <sup>2</sup>
Ajuste do tempo	5 s - 15 min. (regulador) 5 s - 60 min. (Smart Remote) 10 s - 15 min. (RC9)	
Regulação crepuscular	2-1000 lux (potenciómetro) 2-1000 lux progressivamente (Smart Remote) 2, 10, 30, 50, 100 lux, regime diurno (RC9)	
Seleção de programa	OFF = sem iluminação básica, 10 min., durante toda a noite (potenciómetro) OFF, 10 min. – 30 min., durante toda a noite (Smart Remote)	
Luz permanente	Regulável até 4 h (botão, RC9, Smart Remote)	
Grau de proteção	IP 54	
Classe de proteção	I / IK03	
Intervalo de temperatura	- 20° C até + 40° C	

## 13. Falhas de funcionamento

Falha	Causa	Solução
Projektor LED com sensor sem tensão	<ul style="list-style-type: none"><li>■ Proteção disparou, não ligado, ligação interrompida</li><li>■ Curto-circuito</li></ul>	<ul style="list-style-type: none"><li>■ Rearme ou substitua o fusível, ligue o interruptor de rede, verifique o condutor com um multímetro</li><li>■ Verifique as conexões</li></ul>
O projetor LED com sensor não se acende	<ul style="list-style-type: none"><li>■ Durante o regime diurno a regulação crepuscular está ajustada para o regime noturno</li><li>■ Interruptor de rede DESLIGADO</li><li>■ Proteção disparou</li><li>■ Área de deteção ajustada incorretamente</li></ul>	<ul style="list-style-type: none"><li>■ Reajuste</li><li>■ Ligue</li><li>■ Fusível novo, verifique eventualmente a conexão</li><li>■ Reajuste</li></ul>
O projetor LED com sensor não se apaga	<ul style="list-style-type: none"><li>■ Movimento constante na área de deteção</li></ul>	<ul style="list-style-type: none"><li>■ Examine a área e eventualmente reajuste ou cubra com pala</li></ul>
O projetor LED com sensor está sempre a acender/apagar	<ul style="list-style-type: none"><li>■ Encontram-se animais em movimento dentro da área de deteção</li></ul>	<ul style="list-style-type: none"><li>■ Tape determinadas partes do sensor, mude a área ou tape segmentos</li></ul>
O projetor LED com sensor acende-se inadvertidamente	<ul style="list-style-type: none"><li>■ O vento agita árvores e arbustos na área de deteção</li><li>■ São detetados automóveis a passar na estrada</li><li>■ Alteração térmica súbita devido a influências climáticas (vento, chuva, neve) ou ar evacuado de ventiladores, janelas abertas</li><li>■ Projetor LED com sensor oscila (mexe-se) por ex. devido a rajadas de vento ou chuva forte</li></ul>	<ul style="list-style-type: none"><li>■ Tape determinadas partes do sensor</li><li>■ Tape determinadas partes do sensor</li><li>■ Modifique a área, mude para outro local de montagem</li><li>■ Monte o projetor LED com sensor numa base firme</li></ul>

## SE

### 1. Om detta dokument

#### Läs noga igenom dokumentet och förvara det väl!

- Upphovsrättsligt skyddat. Eftertryck, även delar av texten, är bara tillåtit med vårt samtycke.
- Vi förbehåller oss för ändringar som kan göras pga av den tekniska utvecklingen.

#### Symbolförklaring



Varning för fara!



Hänvisning till textställen i dokumentet.

### 2. Allmänna säkerhetsanvisningar



Bryt spänningen före alla arbeten på produkten!

- Vid installeringen av denna apparat handlar det om arbeten på nätspänningen och därför måste arbetet genomföras professionellt enligt respektive länders installationsföreskrifter och anslutningskrav (t.ex.: **DE**: VDE 0100, **AT**: ÖVE/ÖNORM E 8001-1, **CH**: SEV 1000)
- Strålkastarens kåpa blir het under driften. Rikta in LED-lampan sedan den svalnat.
- Lampan bör placeras så, att det inte blir möjligt att se in i lampan under en längre tid på ett kortare avstånd än 0,3 m.

### 3. XLED PRO Square / Wide

#### Ändamålsenlig användning

- Sensorlampa med LED som ljuskälla.
- Avsedd för väggmontering utomhus.
- Datalinje (styrledning) för sammankoppling av flera strålkastare.

Sensor-LED-strålkastarna **XLED PRO Square** och **XLED PRO Wide** har infraröda sensorer. Strålkastarna har en grundljusfunktion via extra ljuslinjer. Denna LED strålkastares slave-variant tänds och släcks med en på plats existerande brytare/knapp i Stand-Alone-drift. Huvud- och grundljus kan som option kopplas samman via en styrledning (D-Line) mellan sensor-LED strålkastare (master-master) och slave-LED strålkastare (master-slave).

#### Utföranden

- XLED PRO Square XL
- XLED PRO Square
- XLED PRO Wide XL
- XLED PRO Wide

#### Innehåll

XLED PRO Square (**bild 3.1**)  
XLED PRO Wide (**bild 3.3**)

#### Produktmått

XLED PRO Square (**bild 3.2**)  
XLED PRO Wide (**bild 3.4**)

#### Översikt över delar (**bild 3.5**)

- A Strålkastarens huvud
- B Grundljus LED
- C Frontlock
- D Funktionsinställning
  - grundljus
  - efterlystid
  - skymningsnivå
- E Status LED
- F IR sensor
- G Skydd för funktionsvred
- H Vägglåste
- I Kontaktanslutning

### 4. Elektrisk anslutning

#### Kontakt nätanslutning (**bild 5.8**)

Nätanslutningens matarledning består av en 3-ledarkabel:

- L** = Fas (oftast svart, brun eller grå)
- N** = Neutralledare (oftast blå)
- PE** = Skyddsledare (grön/gul)
- D** = D-Line (styrledning)

Vid osäkerhet, måste kabeln identifieras med en spänningskontroll; gör den därefter spänningsfri igen. Fas (**L**) och neutralledare (**N**) ansluts till kopplingsplinten.

Anslutningsdiagram (**bild 4.1 / 4.2**)

Räckviddsdiagram (**bild 4.3**)

**Anmärkning:** I nätanslutningens matarledning kan en brytare för av eller på monteras. För funktionen permanent ljus är detta en förutsättning  
→ "6. Funktioner"

**Viktigt:** Om anslutningarna förväxlas, leder detta senare till kortslutning i apparaten eller i säkrings-skåpet. I ett sådant fall måste de enskilda kablarna identifieras igen och anslutas på nytt.

Lampans ljuskälla kan inte bytas ut; skulle det bli tvunget att byta ut ljuskällan (t.ex. när den är uttjänt), så måste hela produkten bytas ut.

## 5. Montage

- Kontrollera samtliga delar med avseende på skador.
- Är produkten skadad får den inte tas i bruk.
- Justering av sensorn (**bild 5.1**)

Den säkraste rörelsebevakningen uppnås när apparaten monteras i rätt vinkel mot rörelseriktningen och inga hinder finns i vägen för sensorn (t.ex. träd, murar etc.).

### Montage-ordning

- Sök ut lämplig montageplats med hänsyn till räckvidden och rörelsebevakningen (**bild 5.2**)
- Bryt spänningen (**bild 5.3**)
- Lossa säkringsskruvarna (**bild 5.4**)
- Ta av frontlocket från väggfästet (**bild 5.4**)
- Markera borrhålen (**bild 5.5**)
- Borra hål och sätt i pluggar (**bild 5.6**)
  - Infällt montage (**bild 5.6**)
  - Utanpåliggande montage (**bild 5.7**)
- Anslut nätkabeln (**bild 5.8**)
- Sätt fast armaturhuset på väggfästet. Observera kontaktanslutningen (**bild 5.9**)
- Skruva i säkerhetsskruvarna (**bild 5.9**)
- Slå till spänningen (**bild 5.10**)
- Öppna skyddet för justeringsvreden (**bild 5.11**)
- Genomför inställningarna → **"6. Funktion"**

## 6. Funktion

### Fabriksinställningar

**Grundljus:** OFF  
**Efterlystid:** 5 sekunder  
**Skymningsnivå:** dagsljusdrift

Efter att väggfästet är monterat och nätanslutningen är genomförd, kan sensorstrålkastaren tas i bruk. Tas strålkastaren i bruk manuellt via strömbrytaren, släcks den efter 40 sek. för kalibrering av omgivande ljus och är därefter aktiv för sensordriften. Strömbrytaren behöver inte manövreras igen.

### Funktion (bild 6.1)

### Grundljus (bild 6.1 / J)

Grundljus innebär att strålkastaren lyser med ett svagare ljus. Först vid rörelse inom bevakningsområdet tänds huvudljuset under inställd tid. Därefter växlar lampan till det valda grundljuset.


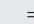
- **OFF** = inget grundljus
- **10 min** = grundljus 10 min efter att inställd tid löpt ut
- **"(**" = grundljus hela natten

### Efterlystid/tidsinställning (bild 6.1 / K)

Önskad efterlystid (huvudljus) för lampan kan ställas in steglöst från ca 5 sek till max. 15 min. Genom varje registrerad rörelse som sker innan denna tid löpt ut, startar tiduret på nytt. Anvisning: Efter varje gång som lampan har släckts avbryts rörelsebevakningen i ca 2 sek. innan en ny rörelse åter kan tända armaturen.

### Skymningsnivån (bild 6.1 / L)

Den önskade skymningsnivån kan ställas in steglöst från ca 2-1000 Lux.

- Ställskruven vid  = drift i dagsljus (frånkopplat, reagerar ej på omgivande ljus)
- Ställskruven vid  = aktivering vid skymning (ca 2 Lux)

### Permanent ljus (bild 6.2)

Om en strömbrytare monteras i nätanslutningens matarledning, finns möjligheten till följande funktioner förutom att bara tända och släcka:

### Sensordrift: (bild 6.2)

- **Tända ljuset (om lampan FRÅN):**
  - Brytare 2 × FRÅN och TILL. Lampan förblir tänd under inställd tid.
- **Släcka ljuset (om lampan TILL):**
  - Brytare 1 × FRÅN och TILL. Lampan slocknar resp. går över till sensordrift.

### Permanent ljus: (bild 6.2)

- **Tillkoppla permanent ljus:**
  - Brytare 4 × FRÅN och TILL. Strålkastaren ställs in på permanent ljus i 4 timmar (status LED PÅ). Därefter återgår den automatiskt till sensordrift (status LED AV).
- **Frånkoppla permanent ljus:**
  - Brytare 1 × FRÅN och TILL. Strålkastaren släcks eller växlar till sensordrift.

**Viktigt:** Kopplingarna måste genomföras inom 0,2 till 1 sekund. Vi rekommenderar att man använder återfjädrande brytare.

### Inställning av räckvidden

Beroende av montagehöjd kan bevakningsområdet efter behov ställas in optimalt. Täckfolien är till för att täcka så många linssegment som behövs och på så vis individuellt begränsa räckvidden. Felkopplingar utesluts och särskilt riskutsatta ställen övervakas riktat.

- begränsning sidledes (**bild 6.3**)
- begränsa räckvidden (**bild 6.4**)

### Annat:

- Lamphuvudets svängområde (**bild 6.5/6.6**)

## 7. Information

Hänvisning till ljusfördelningskurvor (**bild 7.1-7.4**)

## 8. Tillbehör

### Fjärrkontroll RC9 (art nr: E1300395)

Genom användningen av fjärrkontrollen RC9 kan XLED PRO erbjuda extra funktioner. Fjärrkontrollen RC9 som finns som tillbehör underlättar installationen av större belysningsanläggningar, då inte längre varje lampa måste ställas in före installationen. Ett valfritt antal strålkastare kan styras med fjärrkontrollen.

### Funktioner fjärrkontroll:

1. Ljusinställning
2. Dagsljusdrift
3. Nattdrift
4. Teach-förfarande
5. Efterlystid
6. Efterlystid
7. Permanentljus
8. Install-förfarande
9. Reset

### Smart Remote (tillbehör) (art nr: E13 602 56)

- Styrning via smartphone eller surfplatta
- Ersätter fjärrkontrollen
- Ladda passande app och överför via bluetooth

## 9. Underhåll och skötsel

Produkten är underhållsfri.

Bevakningslinsen kan rengöras med en fuktig trasa (utan rengöringsmedel).

## 10. Avfallshantering

Elapparater, tillbehör och förpackning måste lämnas in till miljövänlig återvinning.



Kasta inte elapparater i hushållssoporna!

### Gäller endast EU-länder:

Enligt det gällande europeiska direktivet om uttjänta elektriska och elektroniska apparater och dess omsättning i nationell lagstiftning, måste uttjänta elapparater lämnas in till miljövänlig återvinning.

## 11. Tillverkargaranti

Som köpare har du rätt till gällande garantirättigheter enligt konsumentlagen alt. ALEM 09. Dessa rättigheter varken förkortas eller begränsas genom vår garantiförklaring. Utöver den rättsliga garanti-fristen, ger vi 5 års garanti på att din STEINEL-Professional-Sensor-produkt är i oklanderligt skick och fungerar korrekt. Vi garanterar, att denna produkt är helt utan material-, produktions- eller konstruktionsfel. Vi garanterar, att alla elektroniska element och kablar är fullt funktionsdugliga samt att allt använt råmaterial jämte dess ytor, är helt utan brister.

### Reklamation

Om du vill reklamera din produkt, så kontakter du inköpsstället dvs din återförsäljare. Om återförsäljaren av olika anledningar ej kan kontaktas kan du vända dig direkt till Steinels generalagent i Sverige; **Karl H Ström AB, Verktygsvägen 4, 553 02 Jönköping, 036 - 550 33 00**. Vi rekommenderar att du sparar kvittot väl tills garantitiden har gått ut. För transportkostnader och -risker vid retursändningar lämnar STEINEL ingen garanti.

Ytterligare uppgifter om produkter samt kontakt hittar du på vår hemsida. **www.khs.se**

Om du har frågor beträffande produkten eller frågor om garantins omfattning, kan du alltid nå oss på **036 - 550 33 00**.

För ytterligare information: <http://www.steinell.se>

**5 ÅRS**  
TILLVERKAR  
GARANTI

## 12. Tekniska data

Sensor-LED strålkastare	XLED PRO Square XL och XLED PRO Square XLED PRO Wide XL och XLED PRO Wide	
Mått (BxDxH)	XLED PRO Square XL och XLED PRO Square: 230 × 178 × 130 mm XLED PRO Wide XL och XLED PRO Wide: 188 × 265 × 126 mm	
Spänning	220-240 V / 50/60 Hz	
Effekt	XLED PRO Square XL / Wide XL 48 W XLED PRO Square / Wide 24,8 W	
Sensorteknik	PIR (passiv-infraröd)	
Ljusfärg	4000 K (neutralvit) SDCM 3	
Färgåtergivning	Ra > 80	
Ljusflöde	XLED PRO Square XL / Wide XL	4400 lm, 91,7 lm/W
	XLED PRO Square / Wide	2400 lm, 96,8 lm/W
Grundljus	10 min, 30 min (via RC9), hela natten	
Livslängd LED	50.000 h (L70B10 enligt LM80)	
Bevakningsvinkel	240°	
Bevakningsräckvidd	12 m (montagehöjd 2 m till max. 6 m)	
Sensorsnridbarhet	0-90° vertikalt 360° horisontellt	
Belyst yta	XLED PRO Square	362 cm <sup>2</sup>
	XLED PRO Wide	403 cm <sup>2</sup>
Efterlystid	5 s - 15 min (ställskruv) 5 s - 60 min (Smart Remote) 10 s - 15 min (RC9)	
Skymningsinställning	2-1000 Lux (Poti) 2-1000 Lux steglöst (Smart Remote) 2, 10, 30, 50, 100 Lux, dagsljusdrift (RC9)	
Programinställning	OFF = inget grundljus, 10 min, hela natten (Poti) OFF, 10 min – 30 min, hela natten (Smart Remote)	
Permanent ljus	4 h inställbar (ev. brytare, RC9, Smart Remote)	
Skyddsklass	IP 54	
Isolationsklass	I/IK03	
Omgivningstemperatur	- 20 °C till + 40 °C	

## 13. Driftstörningar

Störning	Orsak	Åtgärd
Sensor-LED-strålkastaren utan spänning	<ul style="list-style-type: none"> <li>■ Säkring har löst ut, inte påkopplad, strömförsörjning avbruten</li> <li>■ Kortslutning</li> </ul>	<ul style="list-style-type: none"> <li>■ Slå till säkringen, byt ut, slå till spänningen, testa med spänningsprovare</li> <li>■ Kontrollera anslutningarna</li> </ul>
Sensor-LED-strålkastaren tänds inte	<ul style="list-style-type: none"> <li>■ Vid dagdrift, skymningsinställningen inställd på nattdrift</li> <li>■ Nätströmbrytare FRÅN</li> <li>■ Säkring har löst ut.</li> <li>■ Bevakningsområde felinställt</li> </ul>	<ul style="list-style-type: none"> <li>■ Justera inställningen</li> <li>■ Strömbrytare PÅ</li> <li>■ Byt säkring, kontrollera evtl. anslutningen</li> <li>■ Justera inställningen</li> </ul>
Sensor-LED-strålkastaren släcks inte	<ul style="list-style-type: none"> <li>■ Ständig rörelse i bevakningsområdet</li> </ul>	<ul style="list-style-type: none"> <li>■ Kontrollera området och omjustera evtl. eller täck över</li> </ul>
Sensor-LED-strålkastaren tänds/släcks ständigt	<ul style="list-style-type: none"> <li>■ Djur rör sig inom bevakningsområdet</li> </ul>	<ul style="list-style-type: none"> <li>■ Täck över sensorn målinriktat; ändra området eller täck över</li> </ul>
Sensor-LED-strålkastaren tänds oönskat	<ul style="list-style-type: none"> <li>■ Träd och buskar rör sig i vinden inom bevakningsområdet</li> <li>■ Rörelser från bilar ute på gatan</li> <li>■ Plötsliga temperaturförändringar p.g.a. vädret (vind, regn, snö) eller avluft från fläktar, öppna fönster</li> <li>■ Sensor-LED strålkastaren gungar (rör sig) genom exempelvis vindbyar eller stark nederbörd</li> </ul>	<ul style="list-style-type: none"> <li>■ Skärma av sensorn</li> <li>■ Skärma av sensorn</li> <li>■ Ändra bevakningsområde eller flytta sensorn</li> <li>■ Montera sensor-LED strålkastaren på ett stabilt underlag</li> </ul>



## 1. Om dette dokument

### Læs det omhyggeligt, og gem det!

- Ophavsretligt beskyttet. Eftertryk, også i uddrag, kun med vores tilladelse.
- Vi forbeholder os ret til ændringer af hensyn til den tekniske udvikling.

### Symbolforklaring



Advarsel mod farer!



Henvisning til tekststeder i dokumentet.

## 2. Generelle sikkerhedsanvisninger



Afbryd spændingstilførslen, før der arbejdes på enheden!

- Ved installationen af disse enheder arbejdes der med netspænding. Dette arbejde skal udføres fagligt korrekt efter de landespecifikke installationsforskrifter og tilslutningsbetingelser (f.eks.: **DE**: VDE 0100, **AT**: ÖVE/ÖNORM E 8001-1, **CH**: SEV 1000)
- Lampehuset bliver varmt under brugen. LED-hovedet må først indstilles, når det er kølet af.
- Lampen skal placeres således, at det ikke er muligt at se direkte ind i lampen i længere tid på en afstand, der er mindre end 0,3 m.

## 3. XLED PRO Square / Wide

### Korrekt anvendelse

- Sensor-lampe med lysdioder som pærer.
- Velegnet til udendørs vægmontering.
- Dataledning (D-Line, ekstraudstyr) til synkron tilkobling.

Sensor-LED-lamperne **XLED PRO Square** og **XLED PRO Wide** er udstyret med infrarøde sensorer. Lamperne giver mulighed for en grundlysstyrkefunktion vha. ekstra lyslinjer. Slave-varianten af denne LED-lampe skal til- og frakobles med en kontakt/tast i stand-alone-drift på opstillingsstedet. Hoved- og grundlyset kan tændes synkront som ekstrafunktion vha. en ekstra dataledning (D-Line) mellem sensor-LED-lamperne (master-master) og slave-LED-lampen (master-slave).

### Udførelser

- XLED PRO Square XL
- XLED PRO Square
- XLED PRO Wide XL
- XLED PRO Wide

### Leveringsomfang

XLED PRO Square (fig. 3.1)  
XLED PRO Wide (fig. 3.3)

### Produkt mål

XLED PRO Square (fig. 3.2)  
XLED PRO Wide (fig. 3.4)

### Oversigt over enheden (fig. 3.5)

- A Lampehoved
- B Grundlys LED
- C Hus
- D Funktionsindstilling
  - Grundlys
  - Tidsindstilling
  - Skumringsindstilling
- E Status LED
- F IR sensor
- G Skærm betjeningselementer
- H Vægbeslag
- I Stikforbindelse

## 4. Elektrisk tilslutning

### Tilslutning nettilførselsledning (fig. 5.8)

Nettilførslen består af en ledning med 3 ledere:

- L** = Fase (oftest brun)
- N** = Nulleledning (oftest blå)
- PE** = jordledning (grøn/gul)
- D** = D-Line (dataledning) ekstraudstyr

Hvis du er i tvivl, skal du identificere ledningerne med en spændingstester og derefter afbryde spændingen igen. Fase (**L**) og nulleleder (**N**) tilsluttes klemmer.

### Tilslutningsdiagram (fig. 4.1 / 4.2)

Rækkeviddediagram (fig. 4.3)

**Henvisning:** Der kan være monteret en netafbryder i nettilførslingen til til- og frakobling. For funktionen permanent lys er dette en forudsætning → "6. Funktion"

**Vigtigt:** Hvis ledningerne forbyttes, vil dette senere medføre kortslutning i apparatet eller sikrings-skabet. Hvis dette sker, skal de enkelte ledninger identificeres og monteres igen.

Lyskilden i denne lampe kan ikke udskiftes. Hvis lyskilden skal udskiftes (f.eks. når den ikke fungerer længere), skal hele lampen udskiftes.

## 5. Montering

- Kontrollér alle komponenter for beskadigelser.
- Er produktet beskadiget, må det ikke tages i brug.
- Justering af sensoren (fig. 5.1)

Den sikreste bevægelsesregistrering opnås, hvis enheden monteres sideværts i forhold til gangretningen, og hvis der ikke er nogen elementer (f.eks. træer, mure etc.), der forstyrrer i sensorens registreringsområde.

### Monteringsstrin

- Vælg et egnet monteringssted under hensyntagen til rækkevidden og bevægelsesregistreringen (fig. 5.2)
- Slå strømforsyningen fra (fig. 5.3)
- Løsn sikringskruerne (fig. 5.4)
- Adskil huset fra vægholderen (fig. 5.4)
- Afmærkning af borehuller (fig. 5.5)
- Bør huller, og sæt dyvler i (fig. 5.6)
  - Skjult ledningsføring (fig. 5.6)
  - Synlig ledningsføring (fig. 5.7)
- Tilslut tilslutningskablet (fig. 5.8)
- Sæt huset på vægbeslaget. Vær opmærksom på stikforbindelsen (fig. 5.9)
- Skru sikringskruerne i (fig. 5.9)
- Slå strømforsyningen til (fig. 5.10)
- Åbn skærmen til potentiometre (fig. 5.11)
- Foretag indstillinger → "6. Funktion"

## 6. Funktion

### Standardindstillinger

Grundlysstyrke:	OFF
Tidsindstilling:	5 sekunder
Tusmørkeindstilling:	Dagslysdrift

Efter at vægholderen er monteret, og nettilslutningen er foretaget, kan sensorlampen tages i brug. Ved manuel ibrugtagning af lampen vha. lysafbryderen slukker denne efter 40 sek. i forbindelse med målefasen og er herefter aktiv til sensordrift. Det er ikke nødvendigt at tænde kontakten igen.

### Funktion (fig. 6.1)

### Grundlysstyrke (fig. 6.1 / J)

Grundlysstyrke vha. grundlys-dioder giver mulighed for en svag belysning. Først ved bevægelse i registreringsområdet tændes hovedlyset i den indstillede tid. Herefter skifter lampen til den valgte grundlysstyrke

- **OFF** = ingen grundlys
- **10 min** = grundlys 10 min efter den indstillede tid er udløbet
- "☾" = grundlys hele natten

### Tidsindstilling / efterløbstid (fig. 6.1 / K)

Lampens ønskede lysvarighed (hovedlys) kan indstilles trinløst fra ca. 5 sek. til maks. 15 min. Enhver bevægelse, som registreres inden denne tid er udløbet, starter atter tidstælleren.

**Henvisning:** Hver gang lampen har været afbrudt, afbrydes en ny bevægelsesregistrering i ca. 2 sek.. Først derefter kan lampen igen tændes ved bevægelse.

### Skumringsindstilling / aktiveringsgrænse (fig. 6.1 / L)

Lampens ønskede aktiveringsgrænse kan indstilles trinløst fra ca. 2-1000 lux.

- Indstillingsregulator indstillet til ☼ = anvendelse i dagslys (lysstyrkeafhængig)
- Indstillingsregulator stillet på ☾ = anvendelse i tusmørke (ca. 2 lux)

### Funktionen Permanent belysning (fig. 6.2)

Hvis der monteres en tænd-/slukkontakt i netledningen, er følgende funktioner mulige foruden tænd og sluk:

### Sensordrift: (fig. 6.2)

- **Lys tændes** (hvis lampe FRA):
- Sluk og tænd 2 × for kontakten. Lampen er tændt i den indstillede tid.
- **Lys slukkes** (hvis lampe TÆNDT):
- Sluk og tænd 1 × for kontakten. Lampe slukkes eller skifter til sensordrift vha.

### Permanent lysdrift: (fig. 6.2)

- **Tænd for permanent lys:**
- Sluk og tænd 4 × for kontakten. Lampen stilles på permanent lys i 4 timer (status LED tændt). Herefter skifter den igen automatisk til sensordrift (status LED slukket).
- **Sluk for permanent lys:**
- Sluk og tænd 1 × for kontakten. Lampen slukkes eller skifter til sensordrift.

**Vigtigt:** Tænd og sluk skal udføres inden for 0,2 til 1 sekund.

## Rækkeviddeindstilling

Afhængigt af monteringshøjden kan registreringsområdet indstilles optimalt efter behov. Formålet med afdækningsfolien er at dække et vilkårligt antal linsesegmenter og hermed begrænse rækkevidden individuelt. Fejlkoblinger udelukkes, eller færesteder overvåges målrettet.

- begrænsning til siden (fig. 6.3)
- begrænsning af rækkevidden (fig. 6.4)

## Andet:

- Svingområde lampehoved (fig. 6.5/6.6)

## 7. Oplysninger

Henvielse til lysfordelingskurver (fig. 7.1-7.4)

## 8. Tilbehør (ekstraudstyr)

### Fjernbetjening RC9 (EAN 4007841007638)

XLED PRO giver mulighed for ekstra funktioner ved brug af fjernbetjeningen RC9. Fjernbetjeningen RC9 (ekstraudstyr) gør installationen af større belysningsanlæg nemmere, da det ikke mere er nødvendigt at indstille hver lampe før installationen. Du kan styre et vilkårligt antal lamper med fjernbetjeningen.

### Funktioner fjernbetjening:

1. Indstilling af lysstyrke
2. Dagsmodus
3. Natmodus
4. Teach-tilstand
5. Tidsindstilling
6. Individuel lysperiode
7. Permanent lysdrift
8. Install-tilstand
9. Reset

### Smart remote (ekstraudstyr)

(EAN 4007841009151)

- Styring med smartphone eller tablet
- Erstatte fjernbetjeningen
- Download passende app, og forbind med bluetooth

## 9. Vedligeholdelse og pleje

Dette produkt er vedligeholdelsesfrit. Overvågningslinsen kan rengøres med en fugtig klud (uden rengøringsmiddel).

## 10. Bortskaffelse

Elapparater, tilbehør og emballage skal bortskaffes til miljøvenlig genvinding.



Smid ikke elapparater ud sammen med husholdningsaffaldet!

### Kun for EU-lande:

I henhold til det europæiske direktiv om kasserede el- og elektronikapparater skal kasserede elapparater indsamles separat og bortskaffes til miljøvenlig genvinding.

## 11. Producentgaranti

Som køber har du de lovbestemte rettigheder over for sælger. Såfremt disse rettigheder eksisterer i dit land, hverken afkortes eller begrænses de af vores garantierklæring. Vi giver 5 års garanti for fejlfri og korrekt funktion på dit STEINEL-Professional-sensorteknologi-produkt. Vi garanterer, at dette produkt ikke har materiale-, produktions- eller konstruktionsfejl. Vi giver garanti for alle elektroniske komponenters og kablers funktionsevne og for, at alle anvendte materialer og disses overflader ikke har mangler.

### Fremsættelse af krav

Hvis du vil fremsætte en reklamation over dit produkt, bedes du sende produktet komplet og fragtfrit med den originale købsdokumentation, som skal indeholde købsdato og produktbetegnelse, til din forhandler **Roliba A/S, Reklamationsafdelingen, Hvidkærvej 52, DK-5250 Odense SV**. Vi anbefaler, at du opbevarer din købsdokumentation sikkert, indtil garantiperioden er udløbet. Roliba A/S hæfter ikke for transportomkostninger og risici under returneringen af produktet.

Du finder informationer om gennemførelse af et garantikrav på vores hjemmeside [www.roliba.dk](http://www.roliba.dk)

Hvis du har et garantitilfælde eller et spørgsmål til dit produkt, kan du altid ringe på tlf. **(+45) 6593 0357**.

Yderligere oplysninger: <http://www.steinell.de>

**5 ÅRS**  
PRODUCENT  
GARANTI

## 12. Tekniske data

Sensor-LED-lampe	XLED PRO Square XL og XLED PRO Square XLED PRO Wide XL og XLED PRO Wide	
Mål (H × B × D)	XLED PRO Square XL og XLED PRO Square: XLED PRO Wide XL og XLED PRO Wide:	230 × 178 × 130 mm 188 × 265 × 126 mm
Nettilslutning	220-240 V / 50/60 Hz	
Effekt	XLED PRO Square XL / Wide XL 48 W XLED PRO Square / Wide 24,8 W	
Sensorteknik	PIR (passiv-infrarød)	
Lysfarve	4000 K (neutral hvid) SDCM 3	
Farvegengivelsesindeks	Ra > 80	
Lysstrøm	XLED PRO Square XL / Wide XL XLED PRO Square / Wide	4400 lm, 91,7 lm/W 2400 lm, 96,8 lm/W
Grundlys	10 min, 30 min (over RC9), hele natten	
Levetid LED	50.000 h (L70B10 efter LM80)	
Overvågningsvinkel	240°	
Overvågningsrækkevidde	12 m (monteringshøjde 2 m til maks. 6 m)	
Drejeradius	0-90° vertikal Vandret 360°	
Projekteret areal	XLED PRO Square 362 cm <sup>2</sup> XLED PRO Wide 403 cm <sup>2</sup>	
Tidsindstilling	5 sek. - 15 min (indstillingsregulator) 5 sek. - 60 min (Smart Remote) 10 sek. - 15 min (RC9)	
Skumringsindstilling	2-1000 lux (Poti) 2-1000 lux trinløs (Smart Remote) 2, 10, 30, 50, 100 lux, dagstilstand (RC9)	
Programindstilling	OFF = ingen grundlys, 10 min, hele natten (Poti) OFF, 10 min - 30 min, hele natten (Smart Remote)	
Permanent belysning	4 h indstillelig (tast, RC9, Smart Remote)	
Kapslingsklasse	IP 54	
Beskyttelsesklasse	I/IK03	
Temperaturområde	- 20 °C til + 40 °C	

## 13. Driftsforstyrrelser

Fejl	Årsag	Afhjælpning
Sensor-LED-lampen er uden spænding	<ul style="list-style-type: none"> <li>■ Sikring udløst, ikke slået til, ledning afbrudt</li> <li>■ Kortslutning</li> </ul>	<ul style="list-style-type: none"> <li>■ Slå sikring til, udskift, tænd tænd/sluk-kontakt, kontrollér ledning med en spændingstester</li> <li>■ Kontrollér tilslutninger</li> </ul>
Sensor-LED-lampen tænder ikke	<ul style="list-style-type: none"> <li>■ Ved dagsmodus, skumringsindstilling står på natmodus</li> <li>■ Netafbryder slukket</li> <li>■ Sikring udløst</li> <li>■ Overvågningsområde ikke indstillet målrettet</li> </ul>	<ul style="list-style-type: none"> <li>■ Indstil på ny</li> <li>■ Tænd for den</li> <li>■ Ny sikring, kontrollér eventuelt tilslutning</li> <li>■ Justér igen</li> </ul>
Sensor-LED-lampen slukker ikke	<ul style="list-style-type: none"> <li>■ Permanent bevægelse i overvågningsområdet</li> </ul>	<ul style="list-style-type: none"> <li>■ Kontrollér området, og justér det eventuelt igen, eller dæk det</li> </ul>
Sensor-LED-lampen tænder og slukker hele tiden	<ul style="list-style-type: none"> <li>■ Dyr bevæger sig i registreringsområdet</li> </ul>	<ul style="list-style-type: none"> <li>■ Dæk sensor målrettet; Omstil eller dæk område</li> </ul>
Sensor-LED-lampen tænder utilsigtet	<ul style="list-style-type: none"> <li>■ Vind bevæger træer og buske i registreringsområdet</li> <li>■ Registrering af biler i på gaden</li> <li>■ Pludselig temperaturændring pga. vejrlig (vind, regn, sne) eller udgangsluft fra ventilatorer, åbne vinduer</li> <li>■ Sensor-LED-lampe svinger (bevæger sig) pga. f.eks. vindstød eller kraftig nedbør</li> </ul>	<ul style="list-style-type: none"> <li>■ Dæk sensor målrettet</li> <li>■ Dæk sensor målrettet</li> <li>■ Ændr område, flyt monteringssted</li> <li>■ Monter sensor-LED-lampe på et fast underlag</li> </ul>

## FI

### 1. Tämä asiakirja

#### Lue huolellisesti ja säilytä tulevaa tarvetta varten!

- Tekijänoikeudellisesti suojattu. Jälkipainatus (myös osittainen) sallittu vain, mikäli annamme siihen luvan.
- Oikeudet teknistä kehitystä palveleviin muutoksiin pidätetään.

#### Symbolit



**Vaaroista ilmoittava varoitus!**



**Viite asiakirjan tekstin kohtiin.**

### 2. Yleiset turvaohjeet



**Katkaise virta, ennen kuin suoritat laitteelle mitään toimenpiteitä!**

- Laite liitetään verkkojännitteeseen. Asennus on suoritettava asiantuntevasti. Voimassa olevia sähköasennusmääräyksiä ja maakohtaisia asennusohjeita on noudatettava.
- Valonheittimen runko lämpenee käytön aikana. Kohdist LED-taulu vasta, kun se on jäähtynyt.
- Valaisin on sijoitettava siten, että sitä kohti ei ole mahdollista katsoa pitkään alle 0,3 metrin etäisyydeltä.

### 3. XLED PRO Square / Wide

#### Käyttötarkoituksen mukainen käyttö

- Tunnistinvalonheitin, jossa käytetään LED-valonlähteitä.
- Sopii kiinnitettäväksi seinään, tarkoitettu käytettäväksi ulkona.
- Datalinja (D-Line, valinnainen) synkronoituun kytkemiseen.

LED-tunnistinvalonheittimet **XLED PRO Square** ja **XLED PRO Wide** on varustettu infrapunatunnistimilla. Valonheittimissä on peruskirkkauden toiminto. LED-valonheittimen slave-malli voidaan kytkeä ja sammuttaa asennetulla kytkimellä/painikkeella stand-alone-käytössä. Pää- ja perusvalo on kytkettävissä synkronisesti lisädatalinjan (D-Line) kautta LED-tunnistinvalonheittimien (master-master) ja slave-LED-valonheittimien (master-slave) välillä.

#### Mallit

- XLED PRO Square XL
- XLED PRO Square
- XLED PRO Wide XL
- XLED PRO Wide

#### Toimituslaajuus

XLED PRO Square (**kuva 3.1**)  
XLED PRO Wide (**kuva 3.3**)

#### Tuotteen mitat

XLED PRO Square (**kuva 3.2**)  
XLED PRO Wide (**kuva 3.4**)

Laitteen yleiskuva (**kuva 3.5**)

- A Taulu
- B Perusvalaistus LED
- C Runko
- D Toiminta-asetukset
  - perusvalaistus
  - kytkentäajan asetus
  - hämällystason asetus
- E Status-LED
- F IR-tunnistin
- G Säättöosien suojus
- H Seinäkiinnitysosa
- I Pistokeliitäntä

### 4. Sähköliitäntä

#### Verkkojohdon liitäntä (**kuva 5.8**)

Verkkojohdtona käytetään 3-napaista kaapelia:

- L** = vaihe (useimmiten musta, ruskea tai harmaa)
- N** = nollajohdin (useimmiten sininen)
- PE** = suojamaajohdin (vihreä/keltainen)
- D** = D-Line (datalinja), valinnainen

Epäselvissä tapauksissa johtimet on tunnistettava jännitteenkoettimella; katkaise sen jälkeen jälleen virta. Vaihe (**L**) ja nollajohdin (**N**) liitetään kytkentäliitimeen.

Liitäntäkaavio (**kuva 4.1 / 4.2**)

Toimintaetäisyydekaavio (**kuva 4.3**)

**Huom:** Verkkojohdton voidaan asentaa virtakytkevirran kytkemiseksi ja katkaisemiseksi. Jatkuvan valaistuksen käyttö on mahdollista vain, jos virta-kytkin on asennettu → **"6. Toiminta"**

**Tärkeää:** Liitäntöjen vaihtuminen keskenään johtaa oikosulkuun laitteessa tai sulakekotelossa. Tässä tapauksessa yksittäiset johtimet on tunnistettava ja yhdistettävä uudelleen.

Tämän valaisimen valonlähdettä ei voi vaihtaa; koko valaisin joudutaan vaihtamaan uuteen, jos valonlähde ei enää toimi (esim. sen käyttöään päätyttyä).

## 5. Asennus

- Tarkista, että missään komponentissa ei ole vaurioita.
- Älä ota tuotetta käyttöön, jos siinä on vikoja.
- Tunnistimen suuntaaminen **(kuva 5.1)**

Tunnistus tapahtuu varmimmin, kun laite asennetaan siten, että kulku suuntautuu siihen nähden sivusuunnassa eikä esim. puita tai seinä ole esteenä.

### Asennuksen vaiheet

- Valitse sopiva kiinnityspaikka, ota valinnassa huomioon toimintaetäisyys ja toiminta-alue **(kuva 5.2)**
- Katkaise virta **(kuva 5.3)**
- Irrota kiinnitysruuvit **(kuva 5.4)**
- Irrota runko seinäkiinnitysosasta **(kuva 5.4)**.
- Merkitse reiät **(kuva 5.5)**
- Poraa reiät ja aseta tulpat **(kuva 5.6)**
  - Uppoasennus **(kuva 5.6)**
  - Pinta-asennus **(kuva 5.7)**
- Liitä liitäntäkaapeli **(kuva 5.8)**
- Liitä kotelo seinäkiinnitysosaan. Huomioi pistokelitäntä **(kuva 5.9)**
- Kierrä kiinnitysruuvit kiinni **(kuva 5.9)**
- Kytke virta päälle **(kuva 5.10)**
- Avaa säätöosien suoja **(kuva 5.11)**
- Tee asetukset → **"6. Toiminta"**

## 6. Toiminta

### Tehdasasetukset

**Peruskirkkkaus: OFF**

**KytKentäajan asetus: 5 sekuntia**

**Hämärystason asetus: päiväkäyttö**

Tunnistinvalonheitin voidaan ottaa käyttöön, kun seinäkiinnitysosa on kiinnitetty seinään ja valaisin on kytketty sähköverkkoon. Kun valonheitin kytketään virransyöttöön manuaalisesti valokatkaisinta painamalla, se kytketty pois päältä mittaussivua varten noin 40 sekunnin kuluttua ja on sen jälkeen valmis toimimaan tunnistinkäytössä. Valokatkaisinta ei tarvitse painaa uudelleen.

**Toiminta (kuva 6.1)**

### Peruskirkkkaus (kuva 6.1 / J)

Peruskirkkkaus perusvalaistuksen LED-valoilla mahdollistaa himmeän valaistuksen. Vasta toiminta-alueella tapahtuva liike kytkee päävalon asetuksi ajaksi. Sen jälkeen valaisin kytketty valittuun peruskirkkkauteen.


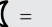
- **OFF** = ei perusvalaistusta
- **10 min** = perusvalaistus 10 min asetetun ajan kuluttua umpeen
- **"☾"** = perusvalaistus pimeänä aikana

### KytKentäajan asetus / kytKentäaika (kuva 6.1 / K)

Valaisimen kytKentäaika (päävalo) voidaan asettaa portaattomasti noin 5 sekunnin ja enintään 15 minuutin välille. Jokainen tämän ajan kuluessa havaittu liike käynnistää kytKentäajan uudelleen. Huom: Valaisimen sammuttua kestää aina noin 2 sekunnin ajan, kunnes tunnistin reagoi liikkeen toiminta-alueella. Valo syttyy liikkeen yhteydessä uudelleen vasta tämän ajan kuluttua.

### Hämärystason asetus / kytkeytymiskynnys (kuva 6.1 / L)

Valonheittimen haluttu kytkeytymiskynnys voidaan asettaa portaattomasti noin 2 luksin – 1000 luksin välille.

- Säädin asetettu kohtaan  = päiväkäyttö (valoisuudesta riippumatta)
- Säädin asetettu kohtaan  = hämäräkäyttö (n. 2 luksia)

### Jatkuva valaistus (kuva 6.2)

Jos virransyöttöön asennetaan kytkin, seuraavat toiminnot ovat mahdollisia valon kytKennän ja sammuttamisen lisäksi:

#### Tunnistinkäyttö: (kuva 6.2)

- **Valon syyttäminen** (kun valaisin POIS PÄÄLTÄ): Kytkin 2 × POIS ja PÄÄLLE. Valo palaa asetetun ajan verran
- **Valon sammuttaminen** (kun valaisin PÄÄLLÄ): Kytkin 1 × POIS ja PÄÄLLE. Valaisin kytketty pois / siirtyy tunnistinkäyttöön

#### Jatkuvan valaistuksen kytKentä: (kuva 6.2)

- **Jatkuvan valaistuksen kytKeminen päälle:**
- Kytkin 4 × POIS ja PÄÄLLE. Valonheitin kytketään jatkuvan valaistuksen toimintoon 4 tunnin ajaksi (status-LED palaa). Sen jälkeen se siirtyy automaattisesti takaisin tunnistinkäyttöön (status-LED sammuu).
- **Jatkuvan valaistuksen sammuttaminen:**
- Kytkin 1 × POIS ja PÄÄLLE. Valonheitin kytketty pois / siirtyy tunnistinkäyttöön.

### Tärkeää:

KytKennät on tehtävä 0,2-1 sekunnin sisällä.

### Toiminta-alueen rajaus

Asennuskorkeudesta riippuen toiminta-alueetta voidaan tarvittaessa rajata. Linssin suojuksella voidaan peittää haluttu määrä linssin lohkoja eli rajata toimintaetäisyyttä yksilöllisesti. Näin voidaan estää virhekytkennät tai rajata tietyt alueet pois.

- sivuttainen rajaaminen **(kuva 6.3)**
- toimintaetäisyyden rajaaminen **(kuva 6.4)**

### Muuta:

- Taulun kääntövyys **(kuva 6.5/6.6)**

## 7. Tiedot

- Huomioi valonjakokäyrät **(kuva 7.1-7.4)**

## 8. Lisävarusteet (valinnaiset)

### Kaukosäädin RC9 (EAN 4007841007638)

XLED PRO -mallia voidaan ohjata RC9 -kaukosäätimellä. Valinnainen RC9 -kaukosäädin helpottaa suurikokoisten valaistusjärjestelmien asentamista, koska jokaista valaisinta ei tarvitse enää säätää ennen asennusta. Kaukosäätimellä voidaan ohjata kuinka monta valonheitintä tahansa.

### Kaukosäätimen toiminnot:

1. Kirkkauden säätö
2. Päiväkäyttö
3. Yökäyttö
4. Teach-toiminto
5. KytKentäajan asetus
6. Yksilöllinen kytKentäaika
7. Jatkuvan valaistuksen kytKentä
8. Asennustoiminto
9. Palautus

### Smart Remote (valinnainen)

(EAN 4007841009151)

- Ohjaus älypuhelimella tai tablettitietokoneella
- Korvaa kaukosäätimen
- Lataa sopiva sovellus ja yhdistä Bluetooth-yhteyden kautta

## 9. Huolto ja hoito

Tämä tuote on huoltovapaa.

Likaantunut tunnistimen linssi voidaan puhdistaa kostealla liinalla (älä käytä puhdistusaineita).

## 10. Hävittäminen

Sähkölaitteet, tarvikkeet ja pakkaukset tulee toimittaa ympäristöystävälliseen kierrätykseen.



Älä heitä sähkölaitteita talousjätteiden sekaan!

### Koskee vain EU-maita:

Voimassa olevan eurooppalaisen sähkö- ja elektroniikkaromua koskevan direktiivin ja sen kansalliseen lainsäädäntöön saattamisen mukaisesti käytökelpottomat sähkölaitteet on koottava erikseen ja toimitettava ympäristöystävälliseen kierrätykseen.

## 11. Valmistajan takuu

Ostajana sinulla on oikeus omassa maassasi voimassa oleviin lakisääteisiin takuuoikeuksiin. Tämä takuuilmoitus ei lyhennä tai rajoita niitä. Myönnämme sinulle STEINEL-Professional-tunnistintekniikan tuotteen moitteettomia ominaisuuksia ja asianmukaista toimintaa koskevan 5 vuoden takuun. Takaamme, ettei tässä tuotteessa ole materiaali-, valmistus- ja rakennevikoja. Takaamme kaikkien elektronisten rakenneosien ja johtojen toimintakyvyn sekä kaikkien käytettyjen raaka-aineiden ja niiden pintojen virheettömyyden.

### Vaatimuksen esittäminen

Jos haluat tehdä tuotteestasi reklamaation, toimita tuote täydellisenä ja rahti maksettuna yhdessä ostotositteen (sisällettävä tiedot ostopäiväyksestä ja tuotenimikkeestä) kanssa ostopaikkaan. Suosittelemme siksi ostotositteen huolellista säilyttämistä aina takuuajan päättymiseen asti. STEINEL ei vastaa palautukseen liittyvistä kuljetuskuluista ja -riskeistä.

Tietoja vaatimuksen esittämisestä takuutapauksessa löytyy kotisivuiltamme **www.steinel-professional.de/garantie**

**Lisätietoja:** <http://www.steinel.de>

**5 VUODEN**  
VALMISTAJAN  
TAKUU

## 12. Tekniset tiedot

LED-tunnistinvalonheitin	XLED PRO Square XL ja XLED PRO Square XLED PRO Wide XL ja XLED PRO Wide	
Mitat (K x L x S)	XLED PRO Square XL ja XLED PRO Square: XLED PRO Wide XL ja XLED PRO Wide:	230 x 178 x 130 mm 188 x 265 x 126 mm
Verkkoliitäntä	220-240 V / 50/60 Hz	
Teho	XLED PRO Square XL / Wide XL 48 W XLED PRO Square / Wide 24,8 W	
Tunnistintekniikka	PIR (passiivinen infrapuna)	
Valon väri	4000 K (neutraali valkoinen) SDCM 3	
Värintoistoindeksi	Ra > 80	
Valovirta	XLED PRO Square XL / Wide XL XLED PRO Square / Wide	4400 lm, 91,7 lm/W 2400 lm, 96,8 lm/W
Perusvalaistus	10 min, 30 min (RC9:n kautta), koko yö	
LEDin polttoikä	50 000 h (L70B10, LM80:n muk.)	
Toimintakulma	240°	
Tunnistusetäisyys	12 m (asennuskorkeus 2 m - enint. 6 m)	
Kääntyvyys	0-90° pystysuunnassa 360° vaakatasossa	
Valaistu alue	XLED PRO Square 362 cm <sup>2</sup> XLED PRO Wide 403 cm <sup>2</sup>	
Kytkeäajan asetus	5 s - 15 min (säädin) 5 s - 60 min (Smart Remote) 10 s - 15 min (RC9)	
Hämäryystason asetus	2-1000 Lux (säädin) 2-1000 luksia portaattomasti (Smart Remote) 2, 10, 30, 50, 100 luksia, päiväkäyttö (RC9)	
Ohjelma-asetus	OFF = ei perusvalaistusta, 10 min, koko yö (säädin) OFF, 10 min - 30 min, koko yö (Smart Remote)	
Jatkuvasti palava valo	4 h asetettavissa (painike, RC9, Smart Remote)	
Kotelointiluokka	IP 54	
Suojausluokka	I / IK03	
Lämpötila-alue	- 20 °C ... + 40 °C	

## 13. Käyttöhäiriöt

Häiriö	Syy	Häiriön poisto
LED-tunnistinvalonheitin ilman jännitettä	<ul style="list-style-type: none"> <li>■ sulake on lauennut, ei kytketty päälle, katkos johdossa</li> <li>■ oikosulku</li> </ul>	<ul style="list-style-type: none"> <li>■ kytke sulake päälle, vaihda sulake, kytke verkkokytkin päälle, tarkista johto jännitteenkoettimella</li> <li>■ tarkasta liitännät</li> </ul>
LED-tunnistinvalonheitin ei kytkeydy päälle	<ul style="list-style-type: none"> <li>■ päiväkäytössä hämäreäkytkin asetettu pimeään ajaan käyttöön</li> <li>■ valo sammutettu verkkokytkimellä</li> <li>■ sulake on lauennut</li> <li>■ toiminta-alueetta ei suunnattu oikein</li> </ul>	<ul style="list-style-type: none"> <li>■ säädä uudelleen</li> <li>■ kytke päälle</li> <li>■ kytke sulake päälle, vaihda sulake, tarkasta liitäntä tarvittaessa</li> <li>■ säädä alue uudelleen</li> </ul>
LED-tunnistinvalonheitin ei kytkeydy pois	<ul style="list-style-type: none"> <li>■ jatkuvaa liikettä toiminta-alueella</li> </ul>	<ul style="list-style-type: none"> <li>■ tarkista alue ja säädä tarvittaessa uudelleen tai peitä osa linssistä</li> </ul>
LED-tunnistinvalonheitin kytkeytyy aina PÄÄLLE/POIS	<ul style="list-style-type: none"> <li>■ toiminta-alueella liikkuu eläimiä</li> </ul>	<ul style="list-style-type: none"> <li>■ rajaa aluetta peittämällä osa linssistä, muuta aluetta tai peitä osa linssistä</li> </ul>
LED-tunnistinvalonheitin kytkeytyy ei-toivotusti	<ul style="list-style-type: none"> <li>■ tuuli liikuttelee puita ja pensaita toiminta-alueella</li> <li>■ tiellä liikkuu autoja</li> <li>■ sään (tuuli, sade, lumi), tuuletintien poistoilman tai avoimien ikkunoiden aiheuttamat äkilliset lämpötilan muutokset</li> <li>■ LED-tunnistinvalonheitin huojuu (liikkuu) esim. voimakkaalla tuulella tai sateella</li> </ul>	<ul style="list-style-type: none"> <li>■ peitä osa linssistä</li> <li>■ peitä osa linssistä</li> <li>■ muuta aluetta, vaihda tunnistimen paikkaa</li> <li>■ asenna LED-tunnistinvalonheitin kiinteälle alustalle</li> </ul>

## 1. Om dette dokumentet

### Les dokumentet nøye og ta vare på det.

- Med opphavsrett. Ettertrykk, også i utdrag, kun med vår tillatelse.
- Det tas forbehold om endringer som tjener tekniske fremskritt.

### Symbolforklaring



Advarsel om fare!



Henvielse til tekststeder i dokumentet.

## 2. Generelle sikkerhetsinstruksjoner



Koble fra strømtilførselen før du foretar

### arbeidet på apparatet!

- Under installasjon av dette apparatet kommer man i kontakt med strømmettet, og arbeidet skal derfor utføres av en fagkyndig iht. gjeldende nasjonale installasjonsforskrifter og tilkoblingskrav (f.eks.: **DE:** VDE 0100, **AT:** ÖVE/ÖNORM E 8001-1, **CH:** SEV 1000).
- Lyskasterboksen blir svært varm under drift. Vri derfor på LED-hodet kun etter at det er avkjølt.
- Plasser lampen slik at det ikke er å forvente at man vil se inn i lampen i en avstand på under 0,3 m over lengre tid.

## 3. XLED PRO Square / Wide

### Forskriftsmessig bruk

- Sensorlyskaster med LED-lyselementer.
- Egnet til montering på vegg utendørs.
- Dataledning (D-line, ekstrastyr) for synkron kobling.

Sensor LED-lyskasteren **XLED PRO Square** og **XLED PRO Wide** er utstyrt med infrarød-sensorer. Lyskasterne har en funksjon for grunnlysstyrke via ekstra lyslinjer. Slave-varianten til denne LED-lyskasteren slås av og på i stand-alone-modus med en bryter/tast på monteringsstedet. Om ønsket kan hoved- og grunnlys kobles synkront via en ekstra dataledning (D-line) mellom sensor-LED-lyskaster (master-master) og slave-LED-lyskaster (master-slave).

### Modeller

- XLED PRO Square XL
- XLED PRO Square
- XLED PRO Wide XL
- XLED PRO Wide

### Leveringsomfang

XLED PRO Square (ill. 3.1)  
XLED PRO Wide (ill. 3.3)

### Produktmål

XLED PRO Square (ill. 3.2)  
XLED PRO Wide (ill. 3.4)

### Apparatoversikt (ill. 3.5)

- A Lyskasterhode
- B Grunnlys LED
- C Hus
- D Funksjonsinnstilling
  - Grunnlys
  - Tidsinnstilling
  - Skumringsinnstilling
- E Status LED
- F IR-sensor
- G Deksel kontrollelementer
- H Veggbrakett
- I Pluggforbindelse

## 4. Elektrisk tilkobling

### Tilkobling av nettleddningen (ill. 5.8)

Nettleddningen består av en 3-ledet kabel:

- L** = fase (som regel svart, brun eller grå)
- N** = fase (som regel blå)
- PE** = jordleder (grønn/gul)
- D** = D-line (dataledning) ekstrastyr

I tilstilfeller må kableen kontrolleres med en spenningstester; deretter slås strømtilførselen av igjen. Fase (**L**) og fase (**N**) kobles til kroneklemmen.

### Koblings skjema (ill. 4.1/4.2)

Rekkeviddeskjema (ill. 4.3)

**NB:** Det kan monteres en bryter på nettleddningen til å slå av og på. Dette er en forutsetning for permanent lys-funksjonen → «**6. Funksjoner**»

**OBS:** En forveksling av koblingene fører til kortslutning i apparatet eller i sikringsskapet. I dette tilfelle må de enkelte kablene identifiseres og kobles til på nytt. Lyskilden i denne lampen kan ikke skiftes ut. Dersom lyskilden skal erstattes (f.eks. mot slutten av levetiden), må hele lampen skiftes ut.

## 5. Montering

- Kontroller alle komponenter for skader.
- Ikke ta produktet i bruk dersom det er skadet.
- Juster sensoren (ill. 5.1)

Den sikreste bevegelsesregistreringen oppnås når apparatet monteres til siden for gangretningen og sikten ikke hindres av f.eks. mur og trær.

### Fremgang ved montering:

- Ta hensyn til rekkevidde og bevegelsesregistrering når du velger egnet monteringssted (ill. 5.2)
- Slå av strømtilførselen (ill. 5.3)
- Løsne sikringskruene (ill. 5.4)
- Ta huset av veggbraketten (ill. 5.4)
- Tegn borehull (ill. 5.5)
- Bor hull og sett inn plugg (ill. 5.6).
  - Skjult montering (ill. 5.6)
  - Åpen ledningsføring (ill. 5.7)
- Koble til ledningen (ill. 5.8)
- Fest huset på veggholderen. Vær obs på pluggforbindelsen (ill. 5.9)
- Skru inn sikringsskruene (ill. 5.9)
- Slå på strømtilførselen (ill. 5.10)
- Deksel kontrollelementer (ill. 5.11)
- Foreta innstillinger → «**6. Funksjon**»

## 6. Funksjon

### Fabrikkinnstillinger

<b>Grunnlysstyrke:</b>	<b>OFF</b>
<b>Tidsinnstilling:</b>	<b>5 sekunder</b>
<b>Skumringsinnstilling:</b>	<b>dagslysmodus</b>

Når veggbraketten er montert og apparatet er koblet til strømmettet, kan sensoren tas i drift. Tennes lyskasteren manuelt via lysbryter, slår den seg av for innmålingsfasen etter 40 sekunder og er deretter aktivert for sensordrift. Det er ikke nødvendig å aktivere lysbryteren på nytt.

### Grunnlysstyrke (ill. 6.1/J)

- Grunnlysstyrke med grunnlys-LED gir en svak belysning. Først ved bevegelse i dekningsområdet tennes hovedlyset og lyser i innstilt tid. Deretter kobler lampen om til valgt grunnlysstyrke.
- **OFF** = ikke grunnlys
  - **10 min.** = grunnlys 10 min. etter at innstilt tid er omme
  - «**☾**» = grunnlys hele natten

### Tidsinnstilling/belysningstid (ill. 6.1/K)

Ønsket belysningstid (hovedlys) for lampen kan innstilles trinnløst fra ca. 5 sek. til maks. 15 min. Tidsuret starter på nytt hvis den registrerer noen form for bevegelse før denne tiden er utløpt.

**NB:** Etter hver utkoblingsprosess er en ny bevegelsesregistrering avbrutt i ca. 2 sekunder. Først når denne tiden er gått, kan lampen tenne lys ved bevegelse igjen.

### Skumringsinnstilling/reaksjonsnivå (ill. 6.1/L)

Ønsket reaksjonsnivå for lyskasteren kan innstilles trinnløst fra ca. 2 - 1000 lux.

- Innstillingsknappen stilt på = dagslysmodus (uavhengig av lysstyrke)
- Innstillingsknappen stilt på = skumringsmodus (ca. 2 lux)

### Permanent lys (ill. 6.2)

Dersom det monteres en nettbryter på nettleddningen, har man følgende funksjoner i tillegg til enkel inn- og utkobling:

#### Sensordrift: (ill. 6.2)

- **Tenne lys** (når lampen er AV):
- Bryter 2 × AV og PÅ. Lampen er tent over det tidsrommet som er innstilt.
- **Slukke lys** (når lampen er PÅ):
- Bryter 1 × AV og PÅ. Lampen slukkes eller går over til sensordrift

#### Permanent lys: (ill. 6.2)

- **Tenne permanent lys:**
- Slå bryteren 4 × AV og PÅ. Lyskasteren stilles på permanent lys i 4 timer (status-LED TENNES). Deretter går den automatisk over i sensordrift igjen (status-LED SLUKKES).
- **Slukke permanent lys:**
- Bryter 1 × AV og PÅ. Lyskasteren slukkes eller går over til sensordrift.

**OBS:** Koblingsprosessene må finne sted innen 0,2 til 1 sekund.

### Rekkeviddeinnstilling

- Avhengig av monteringshøyde kan dekningsområdet innstilles optimalt ved behov. Dekkfolien brukes til å dekke til så mange linsesegmenter som ønsket, slik at rekkevidden kan innskrenkes individuelt. Feilkoblinger utelukkes eller fareområder overvåkes målrettet.
- Begrensning på siden (ill. 6.3)
  - Begrense rekkevidde (ill. 6.4)

#### Annet:

- Lyskasterhodets svingområde (ill. 6.5/6.6)

## 7. Informasjon

Henvisning til lysfordelingskurver (ill. 7.1-7.4)

## 8. Tilbehør (ekstraustyr)

### Fjernkontroll RC9 (EAN 4007841007638)

Ved bruk av fjernkontroll RC9 byr XLED PRO på ytterligere funksjoner. Fjernkontroll RC9 (ekstraustyr) gjør det enklere å installere større belysningsanlegg, ettersom det ikke lenger er nødvendig å innstille hver enkelt lampe før installasjonen. Fjernkontrollen styrer så mange lyskaster som ønsket.

### Fjernkontrollens funksjoner:

1. Lysstyrkeinnstilling
2. Dagslysmodus
3. Nattmodus
4. Teach-modus
5. Tidsinnstilling
6. Individuell belysningstid
7. Permanent lys
8. Install-modus
9. Reset

### Smart Remote (ekstraustyr)

(EAN 4007841009151)

- Styring via smarttelefon eller nettbrett
- Erstatte fjernkontrollen
- Last ned passende app og koble til med Bluetooth

## 9. Vedlikehold og stell

Dette produktet er vedlikeholdsfritt. Skulle registreringslinsen bli skitten, kan den rengjøres med en fuktig klut (uten rengjøringsmiddel).

## 10. Avfallsbehandling

Elektriske apparater, tilbehør og emballasje skal resirkuleres på en miljøvennlig måte.



Ikke kast elektriske apparater i husholdningsavfallet!

#### Gjelder kun EU-land:

I henhold til gjeldende europeiske retningslinjer for elektriske apparater og brukte elektriske apparater, og i samsvar med nasjonal lovgivning, skal elektriske apparater som ikke lenger kan benyttes, samles opp atskilt fra annet søppel og gjenvinnes på en miljøvennlig måte.

## 11. Produsentgaranti

Som kjøper har du eventuelt lovfestede mangel- eller garantirettigheter overfor selger. I den grad disse rettighetene finnes i ditt land, verken innskrenkes eller forkortes de på grunn av vår garantierklæring. Vi gir deg fem års garanti på at ditt sensorprodukt fra STEINEL Professional er uten mangler og fungerer som det skal. Vi garanterer at dette produktet ikke har material-, produksjons- eller konstruksjonsfeil. Vi garanterer at alle elektroniske deler og kabler fungerer, og at alle materialer og overflater er uten mangler.

### Garantikrav

Dersom du ønsker å reklamere på produktet, må du pakke det godt inn, frankere det og sende hele produktet i retur sammen med original kjøpskvittering som viser kjøpsdato og produktnavn. Produktet sendes til forhandler eller direkte til oss: **Vilan AS – Olaf Helsets vei 5, 0694 Oslo, Norge**. Vi anbefaler deg derfor å ta godt vare på kjøpskvitteringen til garantiperioden er utløpt. STEINEL tar ikke ansvar for transportkostnader eller risiko i sammenheng med retursendingen.

Informasjon om hvordan du gjør garantikrav gjeldende finner du på hjemmesiden vår, [www.vilan.no](http://www.vilan.no)

Ta gjerne kontakt med oss om du har garantikrav eller spørsmål angående produktet ditt. Du når oss på **+47 22 72 50 00**.

**5 ÅRS**  
PRODUSENT  
GARANTI

## 12. Tekniske spesifikasjoner

Sensor-LED-lyskaster	XLED PRO Square XL og XLED PRO Square XLED PRO Wide XL og XLED PRO Wide	
Mål (h x b x d)	XLED PRO Square XL og XLED PRO Square: XLED PRO Wide XL og XLED PRO Wide:	230 x 178 x 130 mm 188 x 265 x 126 mm
Spennning	220-240 V / 50/60 Hz	
Effekt	XLED PRO Square XL / Wide XL XLED PRO Square / Wide	48 W 24,8 W
Sensorteknikk	PIR (passiv-infrarød)	
Lysfarge	4000 K (nøytralhvitt) SDCM 3	
Fargegjengivelsesindeks	Ra > 80	
Lysstrøm	XLED PRO Square XL / Wide XL XLED PRO Square / Wide	4400 lm, 91,7 lm/W 2400 lm, 96,8 lm/W
Grunnlys	10 min., 30 min. (via RC9), hele natten	
Levetid LED	50 000 t (L70B10 iht. LM80)	
Dekningsvinkel	240°	
Registreringsrekkevidde	12 m (2 m til maks. 6 m monteringshøyde)	
Svingvidde	0-90° vertikalt 360° horisontalt	
Projisert flate	XLED PRO Square 362 cm <sup>2</sup> XLED PRO Wide 403 cm <sup>2</sup>	
Tidsinnstilling	5 sek. - 15 min. (innstillingsknapp) 5 sek. - 60 min. (Smart Remote) 10 sek. - 15 min. (RC9)	
Skumringsinnstilling	2-1000 lux (potensiometer) 2-1000 lux trinnløst (Smart Remote) 2, 10, 30, 50, 100 lux, dagslysmodus (RC9)	
Programinnstilling	OFF = ikke grunnlys, 10 min., hele natten (potensiometer) OFF, 10 min. - 30 min., hele natten (Smart Remote)	
Permanent lys	kan innstilles i 4 t (bryter, RC9, Smart Remote)	
Kapslingsgrad	IP 54	
Kapslingsklasse	I / IK03	
Temperaturområde	- 20 °C til + 40 °C	

## 13. Driftsfeil

Feil	Årsak	Tiltak
Sensor-LED-lyskasteren har ikke spenning	<ul style="list-style-type: none"><li>■ sikringen er gått, ikke slått på, ledningsbrudd</li><li>■ kortslutning</li></ul>	<ul style="list-style-type: none"><li>■ aktiver sikringen, sett i ny, slå på strømbryteren, kontroller ledningen med spenningstester</li><li>■ kontroller koblingene</li></ul>
Sensor-LED-lyskasteren tennes ikke	<ul style="list-style-type: none"><li>■ ved dagslysmodus, skumringsinnstillingen står på nattmodus</li><li>■ nettbryter AV</li><li>■ sikringen har reagert</li><li>■ dekningsområdet er ikke nøyaktig innstilt</li></ul>	<ul style="list-style-type: none"><li>■ still inn på nytt</li><li>■ slå på</li><li>■ ny sikring, kontroller ev. koblingene</li><li>■ juster på nytt</li></ul>
Sensor-LED-lyskasteren slår seg ikke av	<ul style="list-style-type: none"><li>■ permanente bevegelser i dekningsområdet</li></ul>	<ul style="list-style-type: none"><li>■ kontroller området og juster evt. på nytt el. dekk til</li></ul>
Sensor-LED-lyskasteren slår seg stadig PÅ/AV	<ul style="list-style-type: none"><li>■ dyr beveger seg i dekningsområdet</li></ul>	<ul style="list-style-type: none"><li>■ dekk sensoren nøyaktig til, juster området eller dekk til</li></ul>
Sensor-LED-lyskasteren tennes når den ikke skal	<ul style="list-style-type: none"><li>■ vind beveger trær og busker i dekningsområdet</li><li>■ biler på veien registreres</li><li>■ plutselig temperaturforandring på grunn av værforholdene (vind, regn, snø) eller luft fra ventilatorer el. åpne vinduer</li><li>■ Sensor-LED-lyskasteren svinger (beveger seg) på grunn av f.eks. vindkast eller sterk nedbør</li></ul>	<ul style="list-style-type: none"><li>■ dekk sensoren nøyaktig til</li><li>■ dekk sensoren nøyaktig til</li><li>■ forandre området, monter lampen et annet sted</li><li>■ monter sensor-LED-lyskasteren på et fast underlag</li></ul>

## GR

### 1. Σχετικά με αυτό το έγγραφο

#### Παρακαλούμε διαβάζετε προσεκτικά και διαφυλάγετε!

- Κατοχυρωμένη τεχνογνωσία. Ανατύπωση, ακόμα και αποσπασματικά, μόνο κατόπιν δικής μας έγκρισης.
- Με επιφύλαξη τροποποιήσεων, οι οποίες εξυπηρετούν στην τεχνολογική πρόοδο.

#### Εξήγηση συμβόλων



Προειδοποίηση ενώπιον κινδύνων!



Παραπομπή σε σημεία κειμένου στο έγγραφο.

### 2. Γενικές υποδείξεις ασφάλειας



Πριν από την εκτέλεση κάθε εργασίας στη συσκευή πρέπει να διακόψετε την τροφοδοσία ηλεκτρικής τάσης!

- Κατά την εγκατάσταση αυτών των συσκευών πρόκειται για εργασία στο δίκτυο ηλεκτρικής τάσης και συνεπώς πρέπει να γίνει κατάλληλα και σύμφωνα με τις εθνικές προδιαγραφές εγκατάστασης και τους όρους σύνδεσης (π.χ.: **DE**: VDE 0100, **AT**: ÖVE/ÖNORM E 8001-1, **CH**: SEV 1000).
- Το πλαίσιο του προβολέα θερμαίνεται κατά τη λειτουργία. Η ευθυγράμμιση της κεφαλής LED επιτρέπεται μόνο εφόσον έχει κρυώσει η κεφαλή.
- Ο λαμπτήρας θα πρέπει να τοποθετηθεί έτσι, ώστε να μην αναμένεται κίνδυνος άμεσης οπτικής επαφής μεγάλης διάρκειας με το λαμπτήρα από απόσταση μικρότερη από 0,3 m.

### 3. XLED PRO Square / Wide

#### Χρήση σύμφωνα με τους κανονισμούς

- Αισθητήριος προβολέας με φωτοδιόδους LED ως φωτιστικό μέσο.
- Κατάλληλος για εγκατάσταση σε τοίχο σε εξωτερικούς χώρους.
- Αγωγός δεδομένων (D-Line, προαιρετικά) για συγχρονισμένη μεταγωγή.

Οι Αισθητήριοι προβολείς LED **XLED PRO Square** και **XLED PRO Wide** είναι εξοπλισμένοι με αισθητήρες υπερύθρων. Οι προβολείς προσφέρουν λειτουργία βασικής φωτεινότητας μέσω επιπρόσθετων γραμμών φωτός. Η παραλλαγή Slave αυτού του προβολέα LED μπορεί να ενεργοποιείται και απενεργοποιείται με διακόπτη/πλή-

τρο στη λειτουργία Stand-Alone. Το γενικό και βασικό φως μπορεί να ανάβει συγχρονισμένα με τη βοήθεια προαιρετικού πρόσθετου αγωγού δεδομένων (D-Line) μεταξύ αισθητήριων προβολέων-LED (Master-Master) και προβολέα Slave-LED (Master-Slave).

#### Μοντέλα

- XLED PRO Square XL
- XLED PRO Square
- XLED PRO Wide XL
- XLED PRO Wide

#### Περιεχόμενο συσκευασίας

XLED PRO Square (εικ. 3.1)  
XLED PRO Wide (εικ. 3.3)

#### Διαστάσεις προϊόντος

XLED PRO Square (εικ. 3.2)  
XLED PRO Wide (εικ. 3.4)

#### Επισκόπηση συσκευής (εικ. 3.5)

- A Κεφαλή προβολέα
- B Βασικό φως LED
- C Πλαίσιο
- D Ρύθμιση λειτουργίας
  - Βασικό φως
  - Ρύθμιση χρόνου
  - Ρύθμιση ευαισθησίας
- E Κατάσταση LED
- F Αισθητήρας υπερύθρων IR
- G Κάλυμμα στοιχεία χειρισμού
- H Στήριγμα τοίχου
- I Σύζευξη

### 4. Ηλεκτρική σύνδεση

#### Σύνδεση αγωγού τροφοδοσίας (εικ. 5.8)

Ο αγωγός τροφοδοσίας αποτελείται από καλώδιο 3 συρμάτων:

- L** = Φάση (συνήθως μαύρο, καφέ ή γκρι)
- N** = Ουδέτερος αγωγός (συνήθως μπλε)
- PE** = Αγωγός γείωσης (πράσινο/κίτρινο)
- D** = D-Line (αγωγός δεδομένων) προαιρετικά

Σε περίπτωση αμφιβολιών πρέπει να προβείτε σε αναγνώριση των καλωδίων με δοκιμαστικό τάσης. Κατόπιν αποσυνδέετε πάλι από την ηλεκτρική τάση. Φάση (L) και ουδέτερος αγωγός (N) συνδέονται στο μονωτικό ακροδέκτη.

#### Διάγραμμα συνδέσεων (εικ. 4.1 / 4.2)

Διάγραμμα εμβέλειας (εικ. 4.3)



**Υπόδειξη:** Στον αγωγό τροφοδοσίας μπορεί να υπάρχει διακόπτης δικτύου τροφοδοσίας για ενεργοποίηση και απενεργοποίηση. Αυτό αποτελεί την προϋπόθεση για τη λειτουργία συνεχούς φωτός → „6. Λειτουργίες“

**Προσοχή:** Το μπέρδεμα των συνδέσεων θα προκαλέσει στη συσκευή ή στον πίνακα ασφαλειών βραχυκύκλωμα. Στην περίπτωση αυτή πρέπει να γίνει εκ νέου αναγνώριση των μεμονωμένων καλωδίων και επανασύνδεση. Η πηγή φωτός αυτού του λαμπτήρα δεν είναι αντικαταστάσιμη, σε περίπτωση που πρέπει να αντικατασταθεί η πηγή φωτός (π.χ. με τη λήξη της διάρκειας ζωής της), πρέπει να αντικατασταθεί ολόκληρος ο λαμπτήρας.

## 5. Εγκατάσταση

- Ελέγχετε όλα τα εξαρτήματα σχετικά με βλάβες.
- Σε περίπτωση βλαβών δεν επιτρέπεται η λειτουργία του προϊόντος.
- Ευθυγράμμιση αισθητήρα (εικ. 5.1)

Η ασφαλέστερη ανίχνευση κινήσεων πραγματοποιείται, εάν εγκαταστήσετε τη συσκευή πλάγια ως προς την κατεύθυνση κίνησης και εφόσον δεν παρεμποδίζουν την ορατότητα του αισθητήρα εμπόδια (όπως π.χ δέντρα, τοίχοι κ.λπ.).

### Βήματα εγκατάστασης

- Επιλέγεται κατάλληλο σημείο εγκατάστασης λαμβάνοντας υπόψη την εμβέλεια και την ανίχνευση κινήσεων (εικ. 5.2)
- Διακόπτετε τροφοδοσία ρεύματος (εικ. 5.3)
- Λύνετε ασφαλιστικές βίδες (εικ. 5.4)
- Αποσπάτε πλαίσιο από στήριγμα τοίχου (εικ. 5.4)
- Σημαδεύετε σημεία για τρύπες (εικ. 5.5)
- Ανοίγετε τρύπες και τοποθετείτε ούλατ (εικ. 5.6)
- Ενδοτοίχια εγκατάσταση (εικ. 5.6)
- Εξωτοίχια εγκατάσταση (εικ. 5.7)
- Συνδέετε καλώδιο σύνδεσης (εικ. 5.8)
- Προσαρμόζετε πλαίσιο στο στήριγμα τοίχου. Προσέχετε τη σύζευξη (H) (εικ. 5.9)
- Βιδώνετε ασφαλιστικές βίδες (εικ. 5.9)
- Ενεργοποιείτε τροφοδοσία ρεύματος (εικ. 5.10)
- Ανοίγετε κάλυμμα στοιχείων χειρισμού (εικ. 5.11)
- Κάνετε ρυθμίσεις → „6. Λειτουργία“

## 6. Λειτουργία

### Ρυθμίσεις εργοστασίου

**Βασική φωτεινότητα:** OFF

**Ρύθμιση χρόνου:** 5 δευτερόλεπτα


**Ρύθμιση ευαισθησίας:** λειτουργία φωτός ημέρας

Εφόσον εγκατασταθεί το στήριγμα τοίχου και γίνει η σύνδεση δικτύου, ο αισθητήριος προβολέας είναι έτοιμος για λειτουργία. Όταν πρόκειται για χειροκίνητη θέση σε λειτουργία του προβολέα μέσω του διακόπτη φωτός απενεργοποιείται για τη φάση μέτρησης μετά από 40 δευτ. και κατόπιν είναι σε ενέργεια για τη λειτουργία αισθητήρα. Η εκ νέου ενεργοποίηση του διακόπτη φωτός δεν είναι πλέον απαραίτητη.

### Λειτουργία (εικ. 6.1)

#### Βασική φωτεινότητα (εικ. 6.1 / J)

Η βασική φωτεινότητα καθιστά εφικτό ελάχιστο φωτισμό με τη βοήθεια φωτιοδίων βασικού φωτός LED. Μόνο σε περίπτωση κίνησης στα όρια κάλυψης ενεργοποιείται το γενικό φως ανάλογα με το ρυθμισμένο χρόνο. Κατόπιν ο λαμπτήρας περνάει στην επιλεγμένη βασική φωτεινότητα.

- **OFF** = χωρίς βασικό φως
- **10 λεπτά** = Βασικό φως 10 λεπτά μετά παρέλευση ρυθμισμένου χρόνου
- „“ = Βασικό φως όλη νύχτα


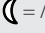
#### Ρύθμιση χρόνου/Χρονυστέρηση (εικ. 6.1 / K)

Η επιθυμητή διάρκεια φωτισμού (γενικό φως) του λαμπτήρα μπορεί να ρυθμιστεί αδιαβάθμητα από περ. 5 δευτ. έως το ανώτερο 15 λεπτά. Με κάθε ανίχνευση κίνησης πριν από την παρέλευση αυτού του χρόνου γίνεται εκ νέου εκκίνηση του χρονομέτρου.

**Υπόδειξη:** Μετά από κάθε διαδικασία απενεργοποίησης του λαμπτήρα διακόπτεται για 2 περίπου δευτερόλεπτα η εκ νέου ανίχνευση κίνησης. Μόνο εφόσον παρέλθει αυτός ο χρόνος μπορεί ο λαμπτήρας να ανιχνεύσει κίνηση και να ανάψει πάλι το φως.

#### Ρύθμιση ευαισθησίας/όριο ευαισθησίας (εικ. 6.1 / L)

Το επιθυμητό όριο ευαισθησίας του προβολέα μπορεί να ρυθμιστεί αδιαβάθμητα από περ. 2 – 1000 Lux.

- Ρυθμιστής σε θέση  = Λειτουργία φωτός ημέρας (εξαρτάται από φωτεινότητα)
- Ρυθμιστής σε θέση  = Λειτουργία λυκόφωτος (περ. 2 Lux)

#### Λειτουργία συνεχούς φωτός (εικ. 6.2)

Σε περίπτωση σύνδεσης διακόπτη δικτύου στον αγωγό τροφοδοσίας, είναι εφικτές εκτός από την απλή ενεργοποίηση και απενεργοποίηση οι ακόλουθες λειτουργίες:

#### Λειτουργία αισθητήρα: (εικ. 6.2)

- **Αναμνηστικό φωτός** (εάν λαμπτήρας ΕΚΤΟΣ):
- Διακόπτης 2 × ΕΚΤΟΣ και ΕΝΤΟΣ. Λαμπτήρας παραμένει αναμμένος για τη ρυθμισμένη διάρκεια.
- **Σβήσιμο φωτός** (εάν λαμπτήρας ΕΝΤΟΣ):
- Διακόπτης 1 × ΕΚΤΟΣ και ΕΝΤΟΣ. Λαμπτήρας σβήνει ή περνάει σε λειτουργία αισθητήρα.

#### Λειτουργία συνεχούς φωτός (εικ. 6.2)

##### – Αναμνηστικό φωτός:

– Διακόπτης 4 × ΕΚΤΟΣ και ΕΝΤΟΣ. Ο προβολέας ρυθμίζεται για 4 ώρες σε συνεχές φως (φωτοδίοδος κατάσταση LED ΕΝΤΟΣ). Κατόπιν ο προβολέας περνάει αυτόματα πάλι σε λειτουργία αισθητήρα (φωτοδίοδος κατάσταση LED ΕΚΤΟΣ).

##### – Σβήσιμο συνεχούς φωτός:

– Διακόπτης 1 × ΕΚΤΟΣ και ΕΝΤΟΣ. Ο προβολέας σβήνει ή περνάει σε λειτουργία αισθητήρα.

**Προσοχή:** Οι φάσεις μεταγωγής πρέπει να εκτελούνται σε όρια 0,2 έως 1 δευτερολέπτου.

#### Ρύθμιση εμβέλειας

Ανάλογα με το ύψος εγκατάστασης μπορεί να γίνει ακριβής ρύθμιση των ορίων ανίχνευσης ανάλογα με τις ανάγκες. Η μεμβράνη κάλυψης εξυπηρετεί στην κάλυψη επιθυμητού αριθμού στοιχείων φακού και συνεπώς στον εξατομικευμένο περιορισμό της εμβέλειας. Εσφαλμένες μεταγωγές αποκλείονται ή παρακολουθούνται στοχευμένα επικίνδυνα σημεία.

– Πλευρικός περιορισμός (εικ. 6.3)

– Περιορισμός εμβέλειας (εικ. 6.4)

#### Διάφορα:

– Όρια περιστροφής κεφαλής προβολέα (εικ. 6.5 / 6.6)

## 7. Πληροφορίες

Υπόδειξη σχετικά με διάγραμμα φωτεινής κατανομής (εικ. 7.1-7.4)

## 8. Αξεσουάρ (προαιρετικά)

### Τηλεκοντρόλ RC 9 (EAN 4007841007638)

Πρόσθετες λειτουργίες προσφέρει ο προβολέας XLED PRO με τη χρήση του τηλεκοντρόλ RC 9. Το προαιρετικό τηλεκοντρόλ RC 9 διευκολύνει την εγκατάσταση μεγάλων φωτιστικών εγκαταστάσεων, επειδή δεν πρέπει πλέον να γίνεται ρύθμιση κάθε λαμπτήρα πριν από την εγκατάσταση. Με το τηλεκοντρόλ είναι εφικτός ο κατά βούληση έλεγχος πολλών προβολέων.

#### Λειτουργίες τηλεκοντρόλ:

1. Ρύθμιση φωτεινότητας
2. Λειτουργία φωτός ημέρας
3. Λειτουργία νύχτας
4. Λειτουργία εκμάθησης (Teach-Modus)
5. Ρύθμιση χρόνου
6. Επιθυμητή διάρκεια φωτισμού
7. Λειτουργία συνεχούς φωτός
8. Λειτουργία εγκατάστασης (Install-Modus)
9. Επαναφορά (Reset)

#### Smart Remote (προαιρετικά)

(EAN 4007841009151)

- Ρυθμιστικός έλεγχος μέσω Smartphone ή Tablet
- Αντικαθιστά το τηλεκοντρόλ
- Κατεβάστε κατάλληλο App και συνδέστε μέσω Bluetooth

## 9. Συντήρηση και Φροντίδα

Το προϊόν αυτό δεν χρειάζεται συντήρηση. Ο φάκος ανίχνευσης μπορεί να καθαρίζεται όταν είναι ακάθαρτος με νωπό πανί (χωρίς απορρυπαντικό).

## 10. Απόσυρση

Ηλεκτρικές συσκευές, εξαρτήματα και συσκευασίες θα πρέπει να αποσύρονται με τρόπο φιλικό προς το περιβάλλον και να ανακυκλώνονται.



Δεν επιτρέπεται να πετάτε ηλεκτρικές συσκευές στα οικιακά απορρίμματα!

#### Μόνο για χώρες ΕΕ:

Σύμφωνα με την ισχύουσα Ευρωπαϊκή Οδηγία σχετικά με άχρηστες ηλεκτρικές και ηλεκτρονικές συσκευές και την εφαρμογή της σε εθνικό δίκαιο πρέπει οι άχρηστες πλέον ηλεκτρικές συσκευές να αποσύρονται ξεχωριστά και να οδηγούνται σε ανακύκλωση φιλική προς το περιβάλλον.

## 11. Εγγύηση κατασκευαστή

Ως αγοραστής μπορείτε να κάνετε χρήση των νόμιμων εγγυητικών δικαιωμάτων έναντι του πωλητή. Εφόσον τα δικαιώματα αυτά ισχύουν στη χώρα σας, δεν συντέμνονται ούτε περιορίζονται από τη δική μας δήλωση εγγύησης. Σας παρέχουμε 5 έτη εγγύηση για την άψογη κατασκευή και την κανονική λειτουργία του προϊόντος STEINEL Professional-Sensorik. Παρέχουμε την εγγύηση ότι αυτό το προϊόν δεν παρουσιάζει ελαττώματα υλικού, κατασκευής ή σχεδίασης. Παρέχουμε εγγύηση λειτουργικής ικανότητας όλων των ηλεκτρονικών δομοστοιχείων και καλωδίων, όπως επίσης έλλειψης σφαλμάτων όλων των χρησιμοποιηθέντων υλικών και των επιφανειών αυτών.

#### Προβολή αξιώσεων

Εάν θέλετε να διατυπώσετε παράπονα σχετικά με το προϊόν που αγοράσατε, παρακαλούμε όπως το αποστείλετε σε πλήρη κατάσταση και ατελώς μαζί με την αυθεντική απόδειξη αγοράς, η οποία πρέπει να αναφέρει την ημερομηνία αγοράς και την

ονομασία του προϊόντος, στον αντιπρόσωπό σας ή στην εταιρεία μας **ΑΝΤΙΠΡΟΣΩΠΟΙ-ΕΙΣΑΓΩΓΕΙΣ ΓΙΑ ΤΗΝ ΕΛΛΑΔΑ Π.Λυγκωνης & Υιοι οε / Αριστοφανους 8 Αθηνά 10554**. Σας συιστούμε λοιπόν όπως διαφυλάξετε προσεκτικά την απόδειξη αγοράς έως την παρέλευση της διάρκειας εγγύησης. Για τα έξοδα και τους κινδύνους μεταφοράς στα πλαίσια επιστροφής του προϊόντος η STEINEL δεν αναλαμβάνει καμία ευθύνη.

Για πληροφορίες σχετικά με την προβολή αξίωσης σε περίπτωση εγγύησης απευθυνθείτε στη διαδικτυακή πύλη [www.steinel-professional.de/garantie](http://www.steinel-professional.de/garantie)

Εάν νομίζετε ότι πρόκειται για περίπτωση εγγύησης ή εάν έχετε οποιαδήποτε απορία σχετικά με το προϊόν σας, μπορείτε να μας τηλεφωνήσετε ανά πάσα στιγμή στη γραμμή **ΤΗΛΕΦΩΝΑ ΥΠΟΣΤΗΡΙΞΗΣ & ΣΕΡΒΙΣ ΓΙΑ, ΤΗΝ ΕΛΛΑΔΑ / 2103212021 / 2103218558 / Φαξ: 2103218630**.

Περαιτέρω πληροφορίες: <http://www.steinel.de>



## 12. Τεχνικά δεδομένα

Αισθητήριος προβολέας LED	XLED PRO Square XL και XLED PRO Square XLED PRO Wide XL και XLED PRO Wide	
Διαστάσεις (Υ × Π × Β)	XLED PRO Square XL και XLED PRO Square:	230 × 178 × 130 mm
	XLED PRO Wide XL και XLED PRO Wide:	188 × 265 × 126 mm
Σύνδεση δικτύου	220-240 V / 50/60 Hz	
Ισχύς	XLED PRO Square XL / Wide XL 48 W XLED PRO Square / Wide 24,8 W	
Τεχνολογία αισθητήρων	PIR (παθητικό-υπέρυθρο)	
Χρώμα φωτός	4000 K (ουδέτερο λευκό) SDCM 3	
Δείκτης χρωματικής απόδοσης	Ra > 80	
Φωτεινή ροή	XLED PRO Square XL / Wide XL	4400 lm, 91,7 lm/W
	XLED PRO Square / Wide	2400 lm, 96,8 lm/W
Βασικό φως	10 λεπτά, 30 λεπτά (μέσω RC 9), όλη νύχτα	
Διάρκεια ζωής LED	50.000 ώρες (L70B10 σύμφωνα με LM80)	
Γωνία κάλυψης	240°	
Εμβέλεια κάλυψης	12 m (Ύψος εγκατάστασης 2 m έως μέγ. 6 m)	
Όρια περιστροφής	0-90° καθέτως 360° οριζοντίως	
Προβαλλόμενη επιφάνεια	XLED PRO Square	362 cm <sup>2</sup>
	XLED PRO Wide	403 cm <sup>2</sup>
Ρύθμιση χρόνου	5 δευτ. - 15 λεπτά (Ρυθμιστής) 5 δευτ. - 60 λεπτά (Smart Remote) 10 δευτ. - 15 λεπτά (RC 9)	
Ρύθμιση ευαισθησίας	2-1000 Lux (Poti) 2-1000 Lux αδιαβάθμητα (Smart Remote) 2, 10, 30, 50, 100 Lux, λειτουργία φωτός ημέρας (RC 9)	
Ρύθμιση προγράμματος	OFF = χωρίς βασικό φως, 10 λεπτά, όλη νύχτα (Poti) OFF, 10 λεπτά - 30 λεπτά, όλη νύχτα (Smart Remote)	
Συνεχές φως	4 ώρες ρυθμιζόμενο ( πλήκτρο, RC 9, Smart Remote)	
Είδος προστασίας	IP 54	
Κλάση προστασίας	I / IK03	
Όρια θερμοκρασίας	- 20 °C έως + 40 °C	

## 13. Διαταραχές λειτουργίας

Βλάβη	Αιτία	Βοήθεια
Αισθητήριος προβολέας LED χωρίς τάση	<ul style="list-style-type: none"> <li>■ Ασφάλεια αντέδρασε, μη ενεργοποιημένη, διακοπή κυκλώματος</li> <li>■ Βραχυκύκλωμα</li> </ul>	<ul style="list-style-type: none"> <li>■ Ενεργοποίηση ασφάλειας, αντικατάσταση, ενεργοποίηση διακόπτη δικτύου, έλεγχος κυκλώματος με δοκιμαστικό τάσης</li> <li>■ Έλεγχος συνδέσεων</li> </ul>
Αισθητήριος προβολέας LED δεν ενεργοποιείται	<ul style="list-style-type: none"> <li>■ Σε λειτουργία ημέρας, ρύθμιση ευαισθησίας είναι σε λειτουργία νύχτας</li> <li>■ Διακόπτης δικτύου ΕΚΤΟΣ</li> <li>■ Ασφάλεια αντέδρασε</li> <li>■ Ανακριβής ρύθμιση ορίων ανίχνευσης</li> </ul>	<ul style="list-style-type: none"> <li>■ Νέα ρύθμιση</li> <li>■ Ενεργοποίηση</li> <li>■ Νέα ασφάλεια, εν ανάγκη έλεγχος σύνδεσης</li> <li>■ Νέα ευθυγράμμιση</li> </ul>
Αισθητήριος προβολέας LED δεν απενεργοποιείται	<ul style="list-style-type: none"> <li>■ Διαρκής κίνηση εντός των ορίων κάλυψης</li> </ul>	<ul style="list-style-type: none"> <li>■ Έλεγχος περιοχής και νέα ρύθμιση ή κάλυψη με μάσκες κάλυψης</li> </ul>
Αισθητήριος προβολέας LED διαρκώς ΕΝΤΟΣ/ΕΚΤΟΣ	<ul style="list-style-type: none"> <li>■ Ζώα κινούνται εντός των ορίων κάλυψης</li> </ul>	<ul style="list-style-type: none"> <li>■ Ακριβής κάλυψη αισθητήρα, αλλαγή περιοχής ή κάλυψη με μάσκες κάλυψης</li> </ul>
Αισθητήριος προβολέας LED ενεργοποιείται ανεπιθύμητα	<ul style="list-style-type: none"> <li>■ Αέρας κουνάει δέντρα και θάμνους εντός ορίων κάλυψης</li> <li>■ Ανίχνευση αυτοκινήτων στο δρόμο</li> <li>■ Ξαφνική αλλαγή θερμοκρασίας εξαιτίας καιρού (αέρας, βροχή, χιόνι) ή αέρας από εξαεριστήρες, ανοιχτά παράθυρα</li> <li>■ Αισθητήριος προβολέας LED περιστρέφεται (κινείται) εξαιτίας ανεμοριππών ή ισχυρής βροχόπτωσης</li> </ul>	<ul style="list-style-type: none"> <li>■ Ακριβής κάλυψη αισθητήρα</li> <li>■ Ακριβής κάλυψη αισθητήρα</li> <li>■ Αλλαγή περιοχής, μετατόπιση σημείου εγκατάστασης</li> <li>■ Εγκατάσταση αισθητήριου προβολέα LED σε σταθερή επιφάνεια</li> </ul>

## 1. Bu doküman hakkında

### Lütfen itinayla okuyun ve saklayın!

- Telif hakları korunmaktadır. Kısmen de olsa basılması, ancak onayımız alınarak mümkündür.
- Teknik gelişmelere hizmet eden değişiklikler yapma hakkı saklıdır.

### Sembol açıklaması



**Tehlikelere karşı uyarı!**



**Dokümandaki metin kısımlarına gönderme.**

## 2. Genel güvenlik uyarıları



**Cihaz üzerindeki tüm çalışmalardan önce, elektrik beslemesini kesin!**

- Bu cihazların kurulumu sırasında, elektrik şebekesinin üzerinde bir çalışma söz konusudur; bu yüzden, ülkeye özgü kurulum talimatları ve bağlantı koşulları uyarınca, usulüne uygun bir çalışma gerçekleştirilmelidir (örn.: **DE:** VDE 0100, **AT:** ÖVE/ÖNORM E 8001-1, **CH:** SEV 1000)
- Spotun gövdesi, işletim sırasında ısınır. LED başlığını çevirme işlemi, ancak gövde soğuduktan sonra yapılmalıdır.
- Lamba, uzun bir süre boyunca 0,3 m'den daha yakın bir mesafeden içine bakma olasılığının olmayacağı şekilde konumlandırılmalıdır.

## 3. XLED PRO Square / Wide

### Amacına uygun kullanım

- Ampul olarak LED'lerin kullanıldığı sensörlü spot.
- Dış mekanda duvara montaj için uygundur.
- Senkronize çalıştırma için veri kablosu (D-Line, opsiyonel).

Sensörlü LED spotlar **XLED PRO Square** ve **XLED PRO Wide**, kızıl ötesi sensörlerle donatılmıştır. Spotlar, ek ışık hatları yardımıyla bir temel parlaklık fonksiyonu sunarlar. Bu LED spotun Slave varyasyonu, inşaat sahibinin tesis edeceği bir anahtar/düğme ile, Stand-Alone işletiminde açılabilir ve kapatılabilir. Temel ve fon ışığı opsiyonel olarak ilave bir veri kablosu (D-Line) üzerinden, sensörlü LED spotlar (Master-Master) ile Slave LED spotlar (Master-Slave) arasında senkronize çalıştırılabilir.

### Modeller

- XLED PRO Square XL
- XLED PRO Square
- XLED PRO Wide XL
- XLED PRO Wide

### Teslimat kapsamı

XLED PRO Square (**Şek. 3.1**)  
XLED PRO Wide (**Şek. 3.3**)

### Ürünün boyutları

XLED PRO Square (**Şek. 3.2**)  
XLED PRO Wide (**Şek. 3.4**)

### Cihazın genel görünümü (**Şek. 3.5**)

- A Spot başlığı
- B Fon ışığı LED'i
- C Gövde
- D Fonksiyon ayarı
  - Fon ışığı
  - Zaman ayarı
  - Alaca karanlık ayarı
- E Durum LED'i
- F IR sensörü
- G Kumanda elemanları kapağı
- H Duvar tutucusu
- I Geçme bağlantı

## 4. Elektrik bağlantısı

### Elektrik kablosunun bağlantısı (**Şek. 5.8**)

Elektrik kablosu, 3 iletkenli bir kablodur:

- L** = Faz (genellikle siyah, kahverengi veya gri)
- N** = Nötr hattı (genellikle mavi)
- PE** = Topraklama hattı (yeşil/sarı)
- D** = D-Line (veri kablosu) opsiyonel

Çelişkiye düşülmesi halinde, kabloları bir avometre cihazıyla tanımlayın; ardından tekrar elektriksiz hale getirin. Faz (**L**) ve nötr kablosu (**N**), avize terminaline bağlanmalıdır.

### Bağlantı diyagramı (**Şek. 4.1 / 4.2**)

Erişim menzilli diyagramı (**Şek. 4.3**)

**Not:** Elektrik besleme kablosuna, açma ve kapama için uygun bir elektrik anahtarı monte edilebilir. Sürekli ışık fonksiyonu için ön koşul → "**6. Fonksiyonlar**"

**Önemli:** Bağlantıların karıştırılması, daha sonra cihazda veya sigorta kutunuzda kısa devreye neden olur. Bu durumda, kabloların hepsini tekrar tanımlamak ve yeniden birleştirmek zorundasınız.

Bu lambanın ışık kaynağı değiştirilemez; ışık kaynağının değiştirilmesi gerektiğinde (örn. çalışma ömrü sona erdiğinde), komple lambanın yenilenmesi gerekir.

## 5. Montaj

- Bütün yapı parçalarında hasar kontrolü yapın.
- Hasarlar olduğunda, ürünü işleme almayın.
- Sensörün hizalanması (**Şek. 5.1**)

En güvenli hareket algılaması, cihaz yürüme yolunun yan tarafına monte edildiği ve sensörün görüşünü olumsuz etkileyecek engeller (örn. ağaçlar, duvarlar vb.) olmadığı takdirde elde edilir.

### Montaj adımları

- Erişim menziline ve hareketlerin algılanmasını göz önüne alarak, uygun montaj yerini seçin (**Şek. 5.2**)
- Elektrik beslemesini kapatın (**Şek. 5.3**)
- Emniyet vidalarını çıkartın (**Şek. 5.4**)
- Gövdeyi duvar tutucusundan ayırın (**Şek. 5.4**)
- Delik yerlerini işaretleyin (**Şek. 5.5**)
- Delikleri delin ve dübelleri yerleştirin (**Şek. 5.6**)
  - Sıva altı montaj (**Şek. 5.6**)
  - Sıva üstü montaj (**Şek. 5.7**)
- Bağlantı kablosunu bağlayın (**Şek. 5.8**)
- Gövdeyi duvar tutucusuna yerleştirin. Geçme bağlantıya dikkat edin (**Şek. 5.9**)
- Emniyet vidalarını vidalayın (**Şek. 5.9**)
- Elektrik beslemesini açın (**Şek. 5.10**)
- Kumanda elemanları kapağını açın (**Şek. 5.11**)
- Ayarları yapın → "**6. Fonksiyon**"

## 6. Fonksiyon

### Fabrika ayarları

**Fon parlaklığı:** KAPALI

**Zaman ayarı:** 5 saniye

**Alacakaranlık ayarı:** Gün ışığı işletimi

Duvar tutucusu monte edildikten ve elektrik bağlantısı yapıldıktan sonra, sensörlü spot işleme için uygun bir elektrik anahtarı yardımıyla manuel olarak devreye alınması sırasında, öğrenme aşaması için 40 sn sonra kendiliğinden kapanır ve sensörlü işletim için etkin hale geçer. Işık düğmesi-ne yeniden basılması gerekli değildir.

### Fonksiyon (**Şek. 6.1**)

#### Fon parlaklığı (**Şek. 6.1 / J**)

Fon ışığı LED'leri yardımıyla fon parlaklığı, düşük oranda bir aydınlatma sağlar. Ancak algılama

alanında hareket halinde, temel ışık ayarlanan süre boyunca çalıştırılır. Ardından lamba, seçilen fon parlaklığında çalışır

- **KAPALI** = Fon ışığı yok
- **10 dak** = Ayarlanan süre bittikten 10 dak sonra fon ışığı
- **"☾"** = Tüm gece boyunca fon ışığı

### Zaman ayarı / Ardıl çalışma süresi (**Şek. 6.1 / K**)

Lambanın istenen aydınlatma süresi (Temel ışık), yak. 5 sn ile maks. 15 dak arasında kademesiz olarak ayarlanabilir. Bu süre bitmeden önce algılanan her hareketle birlikte, saat yeniden çalışmaya başlar.

**Bilgi notu:** Lambanın her durdurulmasını takiben yak. 2 sn boyunca, yeni bir hareket algılaması yapılmaz. Ancak bu sürenin bitimiyle birlikte lamba, hareket halinde ışığı tekrar açar.

### Alaca karanlık ayarı / Tepkime eşiği (**Şek. 6.1 / L**)

Spotun istenen tepkime eşiği, yak. 2-1000 Lux arasında kademesiz olarak ayarlanabilir.

- Ayar düğmesi **☼** konumunda = Gün ışığı işletimi (parlaklığa bağlı olmadan)
- Ayar düğmesi **☾** konumunda = Alaca karanlık işletimi (yak. 2 Lux)

### Sürekli ışık fonksiyonu (**Şek. 6.2**)

Elektrik besleme kablosuna bir elektrik anahtarı monte edildiğinde, kolayca açma ve kapamanın yanı sıra şu fonksiyonlar da mümkündür:

#### Sensörlü işletim: (**Şek. 6.2**)

- **Işığın açılması** (lamba KAPALI olduğunda):
- Anahtarı 2 defa KAPA ve AÇ. Lamba, ayarlanan süre boyunca açık kalır.
- **Işığın kapatılması** (lamba AÇIK olduğunda):
- Anahtarı 1 defa KAPA ve AÇ. Lamba kapanır ya da sensörlü işleme geçer

#### Sürekli ışık işletimi (**Şek. 6.2**)

- **Sürekli ışığın açılması:**
- Anahtarı 4 defa KAPA ve AÇ. Spot 4 saat süreyle sürekli ışığa ayarlanır (Durum LED'i AÇIK). Ardından, otomatik olarak tekrar sensörlü işleme geçer (Durum LED'i KAPALI).
- **Sürekli ışığın kapatılması:**
- Anahtarı 1 defa KAPA ve AÇ. Spot kapanır ya da sensörlü işleme geçer.

**Önemli:** Anahtarlama işlemleri 0,2 ile 1 saniye aralığında yapılmalıdır.

## Erişim menzili ayarı

Montaj yüksekliğine bağlı olarak kapsama alanı, gerektiğinde isteğe uygun biçimde ayarlanabilir. Örtücü folyo, belirli sayıda mercekle segmentinin üzerini kapamaya ve böylece erişim menzili bireysel olarak kısıtlamaya yarar. Hatalı çalıştırma olasılığı önlenir veya tehlike bölgeleri hedef alınarak denetlenir.

- Yanal kısıtlama (**Şek. 6.3**)
- Menzilin kısıtlanması (**Şek. 6.4**)

## Diğerleri:

- Döndürülebilir spot başlığı (**Şek. 6.5/6.6**)

## 7. Bilgiler

Işık dağılım eğrileri hakkında bilgi (**Şek. 7.1-7.4**)

## 8. Aksesuarlar (opsiyonel)

**Uzaktan kumanda RC9** (EAN 4007841007638) XLED PRO, uzaktan kumanda RC9 kullanımıyla birlikte ilave fonksiyonlar sunar. Opsiyonel uzaktan kumanda RC9, lambaların her birinin kurulumundan önce ayarlanmasına gerek kalmadığı için, büyük aydınlatma sistemlerinin kurulumunu kolaylaştırır. Uzaktan kumanda yardımıyla, çok sayıda spota kumanda edilebilir.

### Uzaktan kumanda fonksiyonları:

1. Parlaklık ayarı
2. Gün ışığı işletimi
3. Gece işletimi
4. Öğretme modu
5. Zaman ayarı
6. Bireysel aydınlatma süresi
7. Sürekli ışık işletimi
8. Kurulum modu
9. Reset

### Smart Remote (opsiyonel)

(EAN 4007841009151)

- Smartphone veya Tablet üzerinden kumanda
- Uzaktan kumandanın yerine geçer
- Uygun App'ı yükleyin ve Bluetooth yardımıyla bağlayın

## 9. Bakım ve koruma

Bu ürün bakım gerektirmez. Algılama merceği kirlendiğinde, nemli bir bezle (deterjan kullanmadan) temizlenebilir.

## 10. Tasfiye

Elektrikli cihazlar, aksesuar ve ambalajlar, çevre dostu bir dönüşüme gönderilmelidir.



Elektrikli cihazları evsel atıkların içine atmayın!

### Sadece AB ülkeleri için:

Atık Elektrikli ve Elektronik Cihazlar Avrupa yönergesine ve bunun dönüştüğü ulusal yasaya göre, artık kullanılmayacak haldeki elektrikli cihazların ayrı toplanıp çevre dostu geri dönüşüm için gönderilmesi zorunludur.

## 11. Üretici garantisi

Alıcı sıfatıyla satıcıya karşı kanun ile öngörülen garanti haklarına sahiptir. Bu haklar ülkenizde geçerli olduğu sürece, garanti beyanımızla kısıtlanmamakta ve sınırlanmamaktadır. STEINEL-Profesional STEINEL Profesyonel Sensörlü ürününüzün kusursuz kullanılabilirliği ve düzenli fonksiyonu konusunda 5 yıllık bir garanti süresi tanıyoruz. Bu ürünün malzeme, üretim ve tasarım hatalarından arınmış olduğunu garanti ediyoruz. Tüm elektronik parçaların ve kabloların işlevselliğini ve ayrıca kullanılan tüm hammaddelerde ve bunların yüzeylerinde kusursuzluğu garanti ediyoruz.

**Garanti haklarından faydalanma:** Ürününüzle ilgili şikayetiniz olduğunda, lütfen tam ve gönderi ücreti ödenmiş olarak, üzerinde satış tarihinin ve ürün tanımının bulunması gereken orijinal satın alma belgesiyle birlikte satıcınıza veya doğrudan **Saos Teknoloji Elektrik LTD. ŞTİ. Halil Rifat Paşa Mah. Yüzer Havuz Sk. Perpa Ticaret Merkezi A Blok Kat: 5 No: 313 Şişli / İstanbul** adresine gönderiniz. Bu nedenle, satın alma belgenizi garanti süresi sona erene kadar saklamanızı tavsiye ediyoruz. Geri göndermeyle ilgili nakliye maliyetleri ve riskleri hakkında, STEINEL hiçbir sorumluluk almaz. Bir garanti durumunda yapılması gerekenler hakkındaki bilgileri yandaki web sitemizde bulabilirsiniz: [www.saosteknoloji.com.tr](http://www.saosteknoloji.com.tr)

Bir garanti durumu veya ürününüzle ilgili herhangi bir sorunuz olduğunda, bize her zaman memnuniyetle Acil Servis Hattı **+90 212 220 09 20** ulaşabilirsiniz.

Diğer bilgiler için: <http://www.steinell.de>

**5 YIL**  
ÜRETİCİ  
GARANTİSİ

## 12. Teknik özellikler

Sensörlü LED spot	XLED PRO Square XL ve XLED PRO Square XLED PRO Wide XL ve XLED PRO Wide	
Boyutlar (Y × G × D)	XLED PRO Square XL ve XLED PRO Square: XLED PRO Wide XL ve XLED PRO Wide:	230 × 178 × 130 mm 188 × 265 × 126 mm
Elektrik bağlantısı	220-240 V / 50/60 Hz	
Güç	XLED PRO Square XL / Wide XL 48 W XLED PRO Square / Wide 24,8 W	
Sensör teknolojisi	PIR (Pasif kızıl ötesi)	
Işık rengi	4000 K (nötr beyaz) SDCM 3	
Renk yansıtma indeksi	Ra > 80	
Işık akımı	XLED PRO Square XL / Wide XL XLED PRO Square / Wide	4400 lm, 91,7 lm/W 2400 lm, 96,8 lm/W
Fon ışığı	10 dak, 30 dak (RC9 üzerinden), tüm gece boyunca	
LED çalışma ömrü	50.000 saat (LM80 uyarınca L70B10)	
Kapsama açısı	240°	
Algılama menzili	12 m (montaj yüksekliği 2 m ila maks. 6 m)	
Döndürme aralığı	0-90° dikey 360° yatay	
Öngörülen alan	XLED PRO Square XLED PRO Wide	362 cm <sup>2</sup> 403 cm <sup>2</sup>
Zaman ayarı	5 sn - 15 dak (ayar düğmesi) 5 sn - 60 dak (Smart Remote) 10 sn - 15 dak (RC9)	
Alaca karanlık ayarı	2-1000 Lux (Poti) 2-1000 Lux kademesiz (Smart Remote) 2, 10, 30, 50, 100 Lux, Gün ışığı işletimi (RC9)	
Program ayarı	KAPALI = fon ışığı yok, 10 dak, tüm gece boyunca (Poti) KAPALI, 10 dak - 30 dak, tüm gece boyunca (Smart Remote)	
Sürekli ışık	4 saat ayarlanabilir ( düğme, RC9, Smart Remote)	
Koruma türü	IP 54	
Koruma sınıfı	I / IK03	
Sıcaklık aralığı	- 20 °C ila + 40 °C	

## 13. Ísletim arizaları

Arıza	Nedeni	Giderilmesi
Sensörlü LED spotta elektrik yok	<ul style="list-style-type: none"> <li>■ Sigorta atmış, çalıştırılmamış, kablo kopuk</li> <li>■ Kısa devre</li> </ul>	<ul style="list-style-type: none"> <li>■ Sigortayı çalıştırın, değiştirin; elektrik şalterini çalıştırın; kabloyu avometre ile gözden geçirin</li> <li>■ Bağlantıları gözden geçirin</li> </ul>
Sensörlü LED spot çalışmıyor	<ul style="list-style-type: none"> <li>■ Gündüz modunda, alacakaranlık ayan gece modundadır</li> <li>■ Elektrik anahtarı KAPALI</li> <li>■ Sigorta atmış</li> <li>■ Kapsama alanı doğru ayarlanmamış</li> </ul>	<ul style="list-style-type: none"> <li>■ Yeniden ayarlayın</li> <li>■ Çalıştırın</li> <li>■ Yeni sigorta takın, gerekt. bağlantıyı kontrol edin</li> <li>■ Yeniden ayarlayın</li> </ul>
Sensörlü LED spot kapanmıyor	<ul style="list-style-type: none"> <li>■ Kapsama alanında sürekli hareket var</li> </ul>	<ul style="list-style-type: none"> <li>■ Alanı kontrol edin ve gerekt. yeniden ayarlayın ya da üzerini örtün</li> </ul>
Sensörlü LED spot daima AÇIK/KAPALI çalışıyor	<ul style="list-style-type: none"> <li>■ Kapsama alanında hayvanlar hareket ediyor</li> </ul>	<ul style="list-style-type: none"> <li>■ Sensörü hedefe uygun şekilde örtün; alanı değiştirin ya da üzerini örtün</li> </ul>
Sensörlü LED spot istem dışı çalışıyor	<ul style="list-style-type: none"> <li>■ Rüzgar, kapsama alanındaki ağaçları ve çalıkları hareket ettiriyor</li> <li>■ Yoldan geçen arabalar algılanıyor</li> <li>■ Hava şartları (rüzgar, yağmur, kar) veya vantilatörlerin atık havası, açık pencereler nedeniyle ani sıcaklık değişimi</li> <li>■ Sensörlü LED spot örn. fırtınalar veya ağır yağış nedeniyle dönüyor (hareket ediyor)</li> </ul>	<ul style="list-style-type: none"> <li>■ Sensörü hedefe uygun şekilde örtün</li> <li>■ Sensörü hedefe uygun şekilde örtün</li> <li>■ Alanı değiştirin, montaj yerini değiştirin</li> <li>■ Sensörlü LED spotu sabit bir zeminin üzerinde monte edin</li> </ul>

## HU

### 1. Tudnivaló a dokumentummal kapcsolatban

#### Kérjük, olvassa el figyelmesen és őrizze meg!

- Szerzői jogvédelem alatt áll. Sokszorosítani, kivonatosan is, csak az engedélyünkkel szabad.
- A műszaki fejlődést szolgáló változtatások jogát fenntartjuk.

#### Jelmagyarázat



Figyelmeztetés veszélyekre!



A dokumentum szöveghelyeire utal.

### 2. Általános biztonsági útmutatások



Mielőtt dolgozni kezdené a készüléken, szakítsa meg a ráadott feszültséget.

- Ezeknek a készülékeknek a felszerelések hálózati feszültséggel lesz dolga; ezért a munkát a saját országában hatályos szerelési előírások és bekötési feltételek szem előtt tartásával, szakemberi módon kell végeznie (pl.: **DE:** VDE 0100, **AT:** ÖVE/ÖNORM E 8001-1, **CH:** SEV 1000).
- A fényszóró háza működés közben felmelegszik. A fényszóró LED égős fejt csak lehűlt állapotban szabad beírnyítani.
- A lámpa helyét úgy kell megválasztani, hogy 0,3 m-nél közelebről ne lehessen belenézni hosszabb ideig a lámpába.

### 3. XLED PRO Square / Wide

#### Rendeltetészerű használat

- Mozgásérzékelős fénysugárzó LED égős világítótesttel.
- Felszerelhető az épületek külső falára.
- A szinkron kapcsolás céljára adatvezetékekkel (rendelésre D-Line-al) rendelkezik.

Az **XLED PRO Square** és az **XLED PRO Wide** mozgásérzékelős, LED égős fényszóró infravörös mozgásérzékelőkkel van felszerelve. Kiegészítő lámpasorok kialakításával a fényszórók alapfényerős világításról gondoskodnak. Ennek a LED égős fényszórónak Slave változatát önálló üzemben működő kapcsolóval/nyomógombbal lehet ki/bekapcsolni, amelyről a vevőnek kell gondoskodnia. Olyan elrendezés is választható, amelyben

a fő- és alapvilágítást egymással szinkronban lehet kapcsolni a mozgásérzékelős, LED égős fényszórók (Master-Master) és a LED égős Slave fényszórók (Master-Slave) közt futó kiegészítő adatvezetéken (D-Line-on) át.

#### Kivitelek

- XLED PRO Square XL
- XLED PRO Square
- XLED PRO Wide XL
- XLED PRO Wide

#### A csomag tartalma

XLED PRO Square (3.1. ábra)  
XLED PRO Wide (3.3. ábra)

#### Termékméreték

XLED PRO Square (3.2. ábra)  
XLED PRO Wide (3.4. ábra)

#### A készülék áttekintése (3.5 ábra)

- A fényszóró fej
- B LED égős alapvilágítás
- C készülékház
- D működés beállítás
  - alapvilágítás
  - időbeállítás
  - szürkületi beállítás
- E állapotjelző LED
- F IV érzékelő, vagy
- G borító kezelőelemek
- H fali tartó
- I dugaszoló csatlakozó

### 4. Elektromos csatlakozás

#### A hálózati betápvezeték csatlakoztatása (5.8. ábra)

A hálózati betápvezeték 3-erű kábeltől áll:  
**L** = fázis (többnyire fekete, barna vagy szürke)  
**N** = nulla vezető (többnyire kék)  
**PE** = védővezető (zöld/sárga)  
**D** = D-Line (adatvezeték) külön rendelésre

Kétség esetén a kábeleket feszültségvizsgáló segítségével azonosítani kell; utána újra feszültségmentesíteni kell azokat. A fázist (**L**) és a nulla vezetőt (**N**) a sorkapocsra csatlakoztatjuk.

Bekötési rajz (4.1 / 4.2. ábra)

Hatótávolsági rajz (4.3. ábra)

**Tudnivaló:** A hálózati betápvezetékbe természetesen ki-és bekapcsolásra szolgáló hálózati kapcsoló is szerelhető. A folyamatos világítási művelet használatának ez előfeltétele → "6. Működés"

## Fontos!

A csatlakozások felcserélése később zárathoz vezet a készülékben vagy az Ön biztosítékdobozában. Ebben az esetben ismét azonosítani kell az egyes kábeleket, és újból össze kell kötni őket. A lámpa fényforrását nem lehet lecserélni. Amennyiben a fényforrást le kell cserélni (pl. mert élettartamának végére ért), a teljes lámpát le kell cserélni.

## 5. Szerelés

- Minden alkatrészt ellenőrizzen sérülés szempontjából.
- Sérülések esetén ne vegye használatba a terméket
- Az érzékelő beirányítása (5.1. ábra)

A mozgás érzékelése akkor a legbiztosabb, ha a készüléket a mozgáshoz képest oldalirányban helyezi el, és az érzékelő látóterét nem korlátozzák akadályok (pl. fák, falak stb.).

### A szerelés lépései

- A hatótávolság és a mozgásérzékelés tekintetében vételével válasszon alkalmas helyet, ahová felszerelheti a készüléket (5.2. ábra)
- Kapcsolja le az áramellátást (5.3. ábra)
- A rögzítő csavarokat lazítsa meg (5.4. ábra)
- A házat vegye le a fali tartóról (5.4. ábra)
- A furatok helyét rajzolja be (5.5. ábra)
- A furatokat fúrja ki, és rakjon beléjük tiplit (5.6. ábra).
  - Felszerelés vakolat alá (5.6. ábra)
  - Felszerelés vakolatra (5.7. ábra)
- Csatlakoztassa a csatlakozókábelt (5.8. ábra)
- A házat húzza rá a fali tartóra. Ügyeljen a dugaszoló csatlakozóra (5.9. ábra)
- A rögzítő csavarokat csavarja be (5.9. ábra)
- Az áramellátást kapcsolja be (5.10. ábra)
- A kezelőelemeket takaró borítást nyissa fel (5.11. ábra)
- Végezze el a beállításokat → "6. Működés"

## 6. Működés

### Gyári beállítások

**Alapfényerő:** kikapcsolva (OFF)

**Időbeállítás:** 5 másodperc

**Szűrületi beállítás:** nappali üzem

Miután felszerelte a fali tartót, és bekötötte a hálózati csatlakozást, üzembe helyezheti a mozgásérzékelős fényszórót. Amint a világításkapcsolóval működésbe helyezte a fényszórót, az a kb.

40 mp-es bemérési időszak végén kikapcsol, majd azt követően mozgásérzékelős üzemben működik tovább. A világításkapcsoló ismételt működtetése nem szükséges.

### Működés (6.1. ábra)

#### Alapfényerő (6.1 / J ábra)

Az alapvilágítást szolgáló LED égők alapfényereje gyenge megvilágítást tesz lehetővé. A fő fényerő csak akkor kapcsol be a beállított ideig, ha az érzékelő mozgást érzékel az érzékelési területen. Utána a lámpa a választott alapfényerőre kapcsol vissza.

- **OFF** = nincs alapvilágítás
- **10 perc** = a beállított idő leteltét követően alapvilágítás 10 percre
- "☾" = alapvilágítás egész éjszaka



#### Időbeállítás / utánavilágítási idő (6.1 / K. ábra)

A lámpa kívánt világítási idejét (a fő világítást) fokozatmentesen lehet beállítani kb. 5 mp és max. 15 perc közötti értékre. A beállított idő letelte előtt érzékelt mozgás hatására az idő mérése újakezdődik.

Tudnivaló: Valahányszor kikapcsol a lámpa, a mozgás újból érzékelése kb. 2 mp-re megszakad. Csak ennek az időnek a letelte után képes a lámpa mozgás esetén ismét bekapcsolni.

#### Szűrületi beállítás / megszólalási küszöb (6.1 / L. ábra)

A fényszóró kívánt megszólalási küszöb értéke kb. 2 lux-tól 1000 lux-ig fokozatmentesen állítható.

- Szabályzó gomb  állásra állítva = nappali üzem (világosságától függetlenül)
- Szabályzó gomb  állásra állítva = szűrületi üzem (kb. 2 lux)

#### Folyamatos világítási művelet (6.2. ábra)

Ha a hálózati betápvezetékekben hálózati kapcsolót helyez el, az egyszerű ki- és bekapcsolás mellett még a következő műveletek is elvégezhetők:

#### Mozgásérzékelős üzem (6.2. ábra)

- **Világítás bekapcsolása** (ha a lámpa ki volt kapcsolva):
- Kapcsoló 2 × KI és BE. A lámpa a beállított időre bekapcsolva marad.
- **Világítás kikapcsolása** (ha a lámpa be volt kapcsolva):
- Kapcsoló 1 × KI és BE. A lámpa kikapcsol, ill. érzékelős üzemre kapcsol.

#### Folyamatos világítási üzem (6.2. ábra)

- **Folyamatos világítás bekapcsolása:**
- Kapcsoló 4 × KI és BE. A lámpa 4 órán át folyamatosan világítani fog (az állapotjelző LED

világít). Utána automatikusan ismét a mozgásérzékelős üzemre kapcsol át (az állapotjelző LED elalszik).

#### – Folyamatos világítás kikapcsolása:

- Kapcsoló 1 × KI és BE. A fényszóró elalszik, ill. mozgásérzékelős üzemre kapcsol át.

**Fontos!** A kapcsolásokat 0,2 és 1 másodperc közötti időtartam alatt kell elvégezni.

#### Hatótávolság beállítás

A szerelési magasságtól függően az érzékelési terület szélesség szerint a legmegfelelőbb módon beállítható. A takarófólia arra szolgál, hogy a lencse tetszőleges számú szegmensét le lehessen takarni vele, és így a hatótávolságot egyéni igény szerint be lehessen határolni. A téves kapcsolások lehetősége kizárható, vagy a veszélyes helyeken a mozgások célzottan figyelemmel kísérhetők.

- behatárolás oldalirányban (6.3. ábra)
- A hatótávolság behatárolása (6.4. ábra)

#### Egyebek:

- A fényszóró fej elfordítási tartomány (6.5/6.6. ábra)

## 7. Információk

Utalás a fény-eloszlási görbékre (7.1-7.4. ábra)

## 8. (Rendelhető) tartozékok

### RC9 távirányító (EAN 4007841007638)

Az RC9 távirányító használata révén az XLED PRO-del további műveletek is elérhetők. A rendelhető RC9 távirányító megkönnyíti a nagyobb világító berendezések beszerelését, mivel a beszerelés előtt immár nem kell minden egyes lámpát külön-külön beállítani. A távirányítóval tetszőleges számú fényszórót lehet vezérelni.

#### A távirányító műveletei:

1. Fényerő beállítás
2. Nappali üzem
3. Éjszakai üzem
4. Betanító üzem
5. Idő beállítás
6. Egyéni világítási időtartamok
7. Folyamatos világítási üzem
8. Telepítő üzem

## 9. Ápolás és karbantartás

Ez a termék nem igényel karbantartást. Az érzékelő lencséje szennyeződés esetén nedves ruhával (tisztítószer nélkül) tisztítható meg.

## 10. Ártalmatlanítás

Gondoskodjon az elektromos készülékek, a tartozékok és a csomagolás környezetbarát újrahasznosításáról.



Ne dobjon elektromos készülékeket a háztartási szemétként!

#### Csak az EU-országok esetében:

használt elektromos és elektronikus berendezésekre vonatkozó hatályos európai irányelvek értelmében és azok nemzeti jogrendszerbe történő átültetése szerint a már nem működőképes elektromos berendezéseket külön kell gyűjteni és környezetbarát újrahasznosításukról kell gondoskodni.

## 11. Gyári garancia

Önnek, mint a termék vevőjének, adott esetben jogában áll az eladóval szemben érvényesíteni az Önt törvényesen megillető hiánypótlási-, ill. termék-szavatossági jogokat. Amennyiben léteznek ilyen jogok az Ön lakóhelye szerinti országban, jelen jótállási nyilatkozatunk semmiben sem szűkíti és korlátozza azokat. A magunk részéről 5 év jótállást adunk arra, hogy az Ön által vásárolt STEINEL professzionális érzékelő termék kifogástalan minőségű és rendszeresen működik. Szavatoljuk, hogy ez a termék mentes az anyaghibáktól, a gyártási és szerkezeti hibáktól. Szavatoljuk továbbá, hogy az összes elektronikus alkatrész és kábel működőképes, továbbá, hogy minden alkalmazott szerkezeti anyag és azok felülete hibátlan.

#### Jótállási igények érvényesítése

Amennyiben a termékével kapcsolatban reklamációval kíván élni, kérjük, hogy a terméket hiánytalanul és bérmentesítve küldje vissza a kereskedőjének vagy közvetlenül nekünk a **DINOCOOP Kft, Radvány u. 24, H-1118 Budapest** címre, mellékelve az eredeti vásárlási bizonylatot, amelyen rajta kell lennie a vásárlás dátumának és a termék elnevezésének. Ezért a garancia idő végéig ajánlatos gondosan megőriznie a vásárlási bizonylatát. A visszaküldés során keletkező szállítási költségekért és kockázatokért a STEINEL nem vállal felelősséget.

A jótállás érvényesítéséről a [www.steinel-profesional.de/garantie](http://www.steinel-profesional.de/garantie) honlapunkon kap tájékoztatást.

Amennyiben a garancia körébe eső esemény következett be, vagy a termékével kapcsolatban szeretne kérdezni valamit, bármikor felhívhat bennünket a **+36/1/3193064** szervizvonal számon.

További információk: <http://www.steinel.de>

**5 ÉV**  
GYÁRTÓI  
GARANCIA

## 12. Műszaki adatok

Mozgásérzékelős, LED égős fényszóró	XLED PRO Square XL és XLED PRO Square XLED PRO Wide XL és XLED PRO Wide	
Méretek (ma × szé × mé)	XLED PRO Square XL és XLED PRO Square: XLED PRO Wide XL és XLED PRO Wide:	230 × 178 × 130 mm 188 × 265 × 126 mm
Hálózati csatlakozás	220-240 V / 50/60 Hz	
Teljesítmény	XLED PRO Square XL / Wide XL 48 W XLED PRO Square / Wide 24,8 W	
Mozgásérzékelős technika	PIR (Passzív infravörös)	
Színhőmérséklet	4000 K (semleges fehér) SDCM 3	
Színvisszaadási index	Ra > 80	
Fényáram	XLED PRO Square XL / Wide XL XLED PRO Square / Wide	4400 lm, 91,7 lm/W 2400 lm, 96,8 lm/W
Alapvilágítás	10 perc, 30 perc (RC9-cel), egész éjszaka	
LED égők élettartama	50000 ó (L70B10 LM80 szerint)	
Érzékelési szög	240°	
Érzékelési hatótávolság	12 m (szerelési magasság 2 - max. 6 m)	
Elfordítási tartomány	0-90° függőlegesen 360° vízszintesen	
Besugárzott felület	XLED PRO Square XLED PRO Wide	362 cm <sup>2</sup> 403 cm <sup>2</sup>
Időbeállítás	5 mp - 15 perc (szabályozógombbal) 5 mp - 60 perc (Smart Remote-tal) 10 mp - 15 perc (RC9-cel)	
Szürkületi beállítás	2-1000 lux (Poti-val) 2-1000 Lux fokozatmentesen (Smart Remote-tal) 2, 10, 30, 50, 100 lux, nappali üzem (RC9)	
Program beállítás	OFF = alapvilágítás nincs, 10 percig van, egész éjszaka van (potival) OFF, 10-30 percig van, egész éjszaka van (Smart Remote-tal)	
Folyamatos világítás	4 ó-ra beállítható (nyomógombbal, RC9-cel, Smart Remote-tal)	
Védettségi mód	IP 54	
Védettségi osztály	I / IK03	
Hőmérséklettartomány	- 20° C-tól + 40° C-ig	

## 13. Üzemzavarok

Zavar	Oka	Elhárítása
A mozgásérzékelős, LED égős fényszóró nem kap feszültséget	<ul style="list-style-type: none"> <li>■ biztosíték kioldott, nincs bekapcsolva, vezeték megszakadt</li> <li>■ rövidzárlat</li> </ul>	<ul style="list-style-type: none"> <li>■ kapcsolja be a biztosítékot, cserélje; kapcsolja be a hálózati kapcsolót; ellenőrizze a vezeték a feszültségellenőrzővel</li> <li>■ csatlakozókat ellenőrizni</li> </ul>
A mozgásérzékelős, LED égős fényszóró nem kapcsol be	<ul style="list-style-type: none"> <li>■ nappali üzemnél a szürkületi érték éjszakai üzemre van beállítva</li> <li>■ hálózati kapcsoló kikapcsolva</li> <li>■ kioldott a biztosíték</li> <li>■ érzékelési tartomány nincs céltartományra beállítva</li> </ul>	<ul style="list-style-type: none"> <li>■ újra beállítani</li> <li>■ bekapcsolni</li> <li>■ új biztosító, esetleg csatlakozást átvizsgálni</li> <li>■ újra becsatlakoztatni</li> </ul>
A mozgásérzékelős, LED égős fényszugárzó nem kapcsol ki	<ul style="list-style-type: none"> <li>■ folyamatos mozgás az érzékelési területen</li> </ul>	<ul style="list-style-type: none"> <li>■ érzékelési tartományt ellenőrizni, és esetleg újra becsatlakoztatni, ill. letakarni</li> </ul>
A mozgásérzékelős, LED égős fényszóró mindig KI/BE kapcsol	<ul style="list-style-type: none"> <li>■ állatok mozognak az érzékelési területen</li> </ul>	<ul style="list-style-type: none"> <li>■ érzékelőt célirányosan letakarni; az érzékelési tartományt átállítani, ill. letakarni</li> </ul>
A mozgásérzékelős, LED égős fényszóró szükségtelenül bekapcsol	<ul style="list-style-type: none"> <li>■ az érzékelési területen szél mozgatja a fákat és bokrokat</li> <li>■ az utcán elhaladó autók érzékelése</li> <li>■ az időjárás (szél, eső, hó), vagy a ventilátorokból, nyitott ablakon át kiáramló levegő miatt a hőmérséklet hirtelen változik</li> <li>■ a mozgásérzékelős, LED égős fényszóró kitér (mozog) pl. szél-lökések, vagy erős csapadék hatására</li> </ul>	<ul style="list-style-type: none"> <li>■ érzékelőt célirányosan letakarni</li> <li>■ érzékelőt célirányosan letakarni</li> <li>■ tartományt megváltoztatni, a felszerelés helyét áthelyezni</li> <li>■ a mozgásérzékelős, LED égős fényszórót szilárd aljzatra felszerelni</li> </ul>

## 1. K tomuto dokumentu

### Pozorně si jej přečtěte a uschovejte!

- Chráněno autorským právem. Dotisk, i částečný, jen s naším souhlasem.
- Změny, které slouží technickému pokroku, vyhrazeny.

### Vysvětlení symbolů



**Varování před nebezpečím!**



**Odkaz na text v dokumentu.**

## 2. Všeobecné bezpečnostní pokyny



**Před zahájením jakýchkoli prací na přístroji přerušit přívod napětí!**

- Při instalaci těchto přístrojů se jedná o práci na síťovém napětí; musí proto být provedena odborně podle obvyklých předpisů pro instalaci a podmínek připojení dle norem ČSN (např.: **DE:** VDE 0100, **AT:** ÖVE/ÖNORM E 8001-1, **CH:** SEV 1000).
- Těleso reflektoru se během provozu zahřívá. Případné vyrovnání hlavy LED tedy lze provést až po jejím vychladnutí.
- Svítidlo musí být umístěno tak, aby nebylo možné očekávat pohled do světla po delší dobu ze vzdálenosti menší než 0,3 m.

## 3. XLED PRO Square / Wide

### Používání v souladu s určením

- Sensorový reflektor s LED jako osvětlovacím prostředkem.
- Vhodný pro montáž na stěnu ve venkovní oblasti.
- Datové vedení (D-Line, volitelné) pro synchronní spínání.

Senzorové reflektory LED **XLED PRO Square** a **XLED PRO Wide** jsou vybaveny infračervenými senzory. Reflektory poskytují funkci základního jasů prostřednictvím dodatečných světelných linií. Varianta slave tohoto reflektoru LED se zapíná a vypíná vypínačem/tlačítkem připraveném při montáži v samostatném provozu. Hlavní a základní světlo lze volitelně a synchronně spínat dodatečným datovým vedením (D-Line) mezi sensorovými reflektory LED (master-master) a reflektorem LED slave (master-slave).

### Provedení

- XLED PRO Square XL
- XLED PRO Square
- XLED PRO Wide XL
- XLED PRO Wide

### Rozsah dodávky

XLED PRO Square (**obr. 3.1**)  
XLED PRO Wide (**obr. 3.3**)

### Rozměry výrobku

XLED PRO Square (**obr. 3.2**)  
XLED PRO Wide (**obr. 3.4**)

### Přehled zařízení (**obr. 3.5**)

- |   |                        |
|---|------------------------|
| A | Hlava reflektoru       |
| B | Základní světlo LED    |
| C | Pouzdro                |
| D | Nastavení funkcí       |
|   | - Základní světlo      |
|   | - Časové nastavení     |
|   | - Soumrakové nastavení |
| E | Stavová LED            |
| F | IČ senzor              |
| G | Kryt ovládacích prvků  |
| H | Nástěnný držák         |
| I | Zásuvné spojení        |

## 4. Elektrické připojení

### Připojení k elektrické síti (**obr. 5.8**)

K připojení k elektrické síti použijte třípólový kabel:

- L** = fázový vodič (většinou černý, hnědý nebo šedý)
- N** = neutrální vodič (většinou modrý)
- PE** = ochranný vodič (zelenožlutý)
- D** = D-Line (datové vedení) volitelné

V případě pochybností je nutno identifikovat jednotlivé vodiče kabelu pomocí zkoušečky napětí; zda jsou zase bez napětí. Fázový (**L**) a neutrální (**N**) vodič se připojí ke svítidlové svorkovnici.

Graf připojení (**obr. 4.1 / 4.2**)

Graf dosahu (**obr. 4.3**)

### Upozornění:

V přírodním síťovém vedení může být k zapínání a vypínání zařazen běžný síťový vypínač. Pro funkci trvalého osvětlení je to předpokladem → „6. Funkce“

**Důležité:** Případná záměna přívodů způsobí po zapnutí zkrat v přístroji nebo ve vaší pojistkové krabici. V tomto případě je nutno jednotlivé kabely opakovaně identifikovat a poté znovu zapojit.

Světelný zdroj tohoto svítidla nelze vyměnit, jestliže musí být světelný zdroj vyměněn (např. na konci své životnosti), je třeba vyměnit celé svítidlo.

## 5. Montáž

- Zkontrolovat poškození u všech konstrukčních dílů.
- Při poškození výrobek nepoužívat.
- Vyrovnání senzoru (**obr. 5.1**)

Nejbezpečnějšího zachycení pohybu se dosáhne tehdy, je-li přístroj namontován napříč ke směru chůze a senzoru přítom nebrání ve výhledu žádné překážky (jako např. stromy, zdi atp.).

### Postup při montáži

- Vhodné montážní místo vybrat při zohlednění dosahu a zachycení pohybu (**obr. 5.2**)
- Vypnout napájení elektrickým proudem (**obr. 5.3**)
- Uvolnit pojistné šrouby (**obr. 5.4**)
- Pouzdro sejmout z nástěnného držáku (**obr. 5.4**)
- Vyznačit otvory k vrtání (**obr. 5.5**)
- Vyvrát otvory a vložit hmoždinky (**obr. 5.6**)
  - Montáž pod omítku (**obr. 5.6**)
  - Montáž na omítku (**obr. 5.7**)
- Připojit připojovací kabel (**obr. 5.8**)
- Těleso nasunout na nástěnný držák. Dbát na zásuvné spojení (**obr. 5.9**)
- Našroubovat pojistné šrouby (**obr. 5.9**)
- Zapnout napájení elektrickým proudem (**obr. 5.10**)
- Otevřít kryt ovládacích prvků (**obr. 5.11**)
- Provést nastavení → „6. Funkce“

## 6. Funkce

### Nastavení z výroby

**Základní jas: OFF**

**Časové nastavení: 5 sekund**

**Soumrakové nastavení: provoz za denního světla**

Po provedení montáže nástěnného držáku a připojení k síti je možno sensorový reflektor uvést do provozu. Při manuálním uvádění reflektoru do provozu vypínacím světlem se reflektor pro dobu fáze měření po 40 vteřinách vypne a následovně je aktivní pro sensorový provoz. Opětovné stisknutí vypínače světlem není potřebné.

### Funkce (**obr. 6.1**)

### Základní jas (**obr. 6.1 / J**)

Základní jas prostřednictvím LED základního světla umožňuje slabé osvětlení. Teprve při pohybu v oblasti zachytu bude po nastavenou dobu svítit hlavní světlo. Poté se svítidlo přepne na zvolený základní jas.

- **OFF** = bez základního světla
- **10 min.** = základní světlo 10 minut po uplynutí nastavené doby
- „☾“ = základní světlo po celou noc


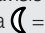
### Časové nastavení / doba doběhu (**obr. 6.1 / K**)

Požadovanou dobu, po kterou má být svítidlo (hlavní světlo) zapnuto, je možno nastavit plynule v rozmezí od asi 5 s do max. 15 min. Každým pohybem před uplynutím této doby budou znovu spuštěny automatické hodiny.

**Upozornění:** Po každém vypnutí svítidla je opětovné zachycování pohybu přerušeno asi na 2 vteřiny. Teprve po uplynutí této doby může svítidlo při pohybu zase zapnout světlo.

### Soumrakové nastavení / prahová reakční hodnota (**obr. 6.1 / L**)

Požadovaná prahová reakční doba reflektoru může být plynule nastavena přibližně na asi 2–1 000 lx.

- Otočný regulátor nastavený na  = provoz za denního světla (nezávisle na jasu)
- Otočný regulátor nastavený na  = soumrakový provoz (asi 2 lx)

### Funkce trvalého osvětlení (**obr. 6.2**)

Je-li v přírodním síťovém vedení zařazen síťový vypínač, jsou vedle jednoduchého zapínání a vypínání možné i následující funkce:

### Senzorový provoz: (**obr. 6.2**)

- **Zapnutí světla** (je-li svítidlo vypnuté): Vypínač 2× vypnout a zapnout. Svítidlo zůstane po nastavenou dobu zapnuto.
- **Vypnutí světla** (je-li svítidlo zapnuté): Vypínač 1× vypnout a zapnout. Svítidlo zhasne, popř. přejde do sensorového provozu.

### Provoz trvalého osvětlení: (**obr. 6.2**)

- **Zapnutí trvalého osvětlení:** Vypínač 4× vypnout a zapnout. Reflektor se na 4 hodiny nastaví na trvalé osvětlení (stavová LED se rozsvítí). Poté opět automaticky přejde do sensorového provozu (stavová LED zhasne).
- **Vypnutí trvalého osvětlení:** Vypínač 1× vypnout a zapnout. Reflektor zhasne, popř. přejde do sensorového provozu.

**Důležité:** Spínání musí být provedeno v rozmezí od 0,2 do 1 sekundy.



## Nastavení dosahu

V závislosti na montážní výšce může být oblast záchytu optimálně přizpůsobena konkrétní potřebě. Krycí fólie slouží k zakrytí libovolného počtu segmentů čočky, a tím i k individuálnímu vymezení dosahu. Chybná spínání jsou vyloučena nebo jsou cíleně monitorována nebezpečná místa.

- Boční omezení (obr. 6.3)
- Omezit dosah (obr. 6.4)

## Ostatní:

- Rozsah natočení hlavy reflektoru (obr. 6.5/6.6)

## 7. Informace

Upozornění na křivky svítivosti (obr. 7.1-7.4)

## 8. Příslušenství (volitelně)

### Dálkové ovládání RC9 (EAN 4007841007638)

Doplňkové funkce nabízí XLED PRO díky využití dálkového ovládání RC9. Volitelné dálkové ovládání RC9 usnadňuje instalaci větších osvětlovacích zařízení, protože již nemusí být každé světlo před instalací nastaveno. Dálkovým ovládáním lze řídit libovolný počet reflektorů.

### Funkce dálkového ovládání:

1. Nastavení jasu
2. Provoz za denního světla
3. Noční provoz
4. Konfigurační režim (Teach)
5. Časové nastavení
6. Individuální doba svícení
7. Provoz trvalého osvětlení
8. Instalační režim (Install)
9. Reset

### Smart Remote (volitelně) (EAN 4007841009151)

- Řízení prostřednictvím smartphonu nebo tabletu
- Nahrazuje dálkové ovládání
- Zavést vhodnou aplikaci a vytvořit spojení prostřednictvím Bluetooth

## 9. Údržba a ošetřování

Tento výrobek je bezúdržbový. Snímací čočku je v případě znečištění možno očistit vlhkým hadříkem (bez použití čisticích prostředků).

## 10. Likvidace

Elektrická zařízení, příslušenství a obaly by měly být odvezeny k ekologickému opětovnému zhodnocení.



Nevyhazujte elektrická zařízení do domovního odpadu!

### Jen pro země EU:

V souladu s platnou evropskou směrnicí o odpadních elektrických a elektronických zařízeních a jejím převedení do národního práva musí být nepoužitelná elektrická zařízení separována a odevzdána k ekologickému opětovnému zhodnocení.

## 11. Záruka výrobce

Jako kupující vám vůči prodávajícímu přináleží zákonem předepsaná práva. Pokud tato práva ve vaší zemi existují, nejsou naším prohlášením o záruce zkrácena ani omezena. Poskytneme vám 5 letou záruku na bezvadné provedení a řádnou funkčnost vašeho profesionálního senzorického výrobku značky STEINEL. Ručíme za to, že tento výrobek nemá materiálové, výrobní a konstrukční vady. Ručíme za funkčnost všech elektronických součástí a kabelů, i za nezávadnost všech použitých materiálů a jejich povrchů.

### Uplatňování záruky

Chcete-li váš výrobek reklamovat, zašlete jej nedemontovaný a vyplaceně s originálním dokladem o koupi, který musí obsahovat datum koupě a název výrobku, vašemu prodejci nebo přímo nám, na adresu **NECO SK, a.s. Ružová 111, 019 01 Ilava**. Doporučujeme vám, abyste doklad o koupi do uplynutí záruční doby pečlivě uschovali. Společnost STEINEL neručí za přepravní náklady a rizika týkající se zpětného zaslání.

Další informace k uplatňování záruky jsou uvedeny na naší webové stránce [www.neco.sk](http://www.neco.sk)

Jestliže budete uplatňovat reklamaci nebo máte nějaké dotazy týkající se výrobku, můžete nám kdykoli zavolat na servisní horkou linku **+421/42/4 45 67 10**.

Další informace: <http://www.steinell.de>

**5 LETÁ**  
ZÁRUKA  
VÝROBCE

## 12. Technické parametry

Senzorový reflektor LED	XLED PRO Square XL a XLED PRO Square XLED PRO Wide XL a XLED PRO Wide	
Rozměry (v×š×h)	XLED PRO Square XL a XLED PRO Square: XLED PRO Wide XL a XLED PRO Wide:	230 × 178 × 130 mm 188 × 265 × 126 mm
Připojení k síti	220–240 V/50/60 Hz	
Výkon	XLED PRO Square XL / Wide XL 48 W XLED PRO Square / Wide 24,8 W	
Senzorová technologie	PIR (pasivní infračervená)	
Barva světla	4 000 K (neutrální bílá) SDCM 3	
Index reprodukce barev	Ra >80	
Světelný tok	XLED PRO Square XL / Wide XL XLED PRO Square / Wide	4 407 lm, 91,7 lm/W 2 406 lm, 96,8 lm/W
Základní světlo	10 min., 30 min. (prostřednictvím RC9), po celou noc	
Životnost LED	50 000 hod. (L70B10 po LM80)	
Úhel záchytu	240°	
Dosah záchytu	12 m (montážní výška 2 m až max. 6 m)	
Rozsah natočení senzoru	0–90° svisle 360° vodorovně	
Projektovaná plocha	XLED PRO Square 362 cm <sup>2</sup> XLED PRO Wide 403 cm <sup>2</sup>	
Časové nastavení	5 s – 15 min. (otočný regulátor) 5 s – 60 min. (Smart Remote) 10 s – 15 min. (RC9)	
Soumrakové nastavení	2–1 000 lx (potenciometr) 2–1 000 lx plynule (Smart Remote) 2, 10, 30, 50, 100 lx, provoz za denního světla (RC9)	
Programové nastavení	OFF = bez základního světla, 10 min., po celou noc (potenciometr) OFF, 10 min. – 30 min., po celou noc (Smart Remote)	
Trvalé osvětlení	4 hod. nastavitelné (tlačítko, RC9, Smart Remote)	
Krytí	IP 54	
Třída ochrany	I/IK03	
Teplotní rozmezí	-20 °C až +40 °C	

## 13. Provozní poruchy

Porucha	Příčina	Náprava
Senzorový reflektor LED bez napětí	<ul style="list-style-type: none"> <li>■ Pojistka zareagovala, reflektor není zapnutý, přerušené vedení</li> <li>■ Zkrat</li> </ul>	<ul style="list-style-type: none"> <li>■ Zapnout, vyměnit pojistku; zapnout síťový vypínač, zkontrolovat vedení pomocí zkoušečky napětí</li> <li>■ Zkontrolovat připojení</li> </ul>
Senzorový reflektor LED nezapíná	<ul style="list-style-type: none"> <li>■ Při denním provozu je zvoleno soumrakové nastavení odpovídající nočnímu provozu</li> <li>■ Síťový vypínač v poloze VYPNUTO</li> <li>■ Pojistka zareagovala</li> <li>■ Oblast záchytu není přesně nastavena</li> </ul>	<ul style="list-style-type: none"> <li>■ Znovu nastavit</li> <li>■ Zapnout</li> <li>■ Nová pojistka, popř. zkontrolovat připojení</li> <li>■ Znovu seřadit</li> </ul>
Senzorový reflektor LED nevypíná	<ul style="list-style-type: none"> <li>■ Trvalý pohyb v oblasti záchytu</li> </ul>	<ul style="list-style-type: none"> <li>■ Zkontrolovat oblast a případně znovu seřadit nebo zakrýt</li> </ul>
Senzorový reflektor LED střídavě zapíná a vypíná	<ul style="list-style-type: none"> <li>■ V oblasti záchytu se pohybují zvířata</li> </ul>	<ul style="list-style-type: none"> <li>■ Zakrýt část senzoru, přestavit oblast záchytu, popř. zakrýt její část</li> </ul>
Senzorový reflektor LED zapíná v nevhodnou dobu	<ul style="list-style-type: none"> <li>■ Vítr pohybuje stromy a keři v oblasti záchytu</li> <li>■ Zaznamenávání pohybu automobilů na ulici</li> <li>■ Náhlá změna teploty způsobená povětrnostními vlivy (vítr, déšť, sníh) nebo odvětrávaným vzduchem proudícím od ventilátorů či z otevřených oken</li> <li>■ Sensorový reflektor LED se natáčí (pohybuje se), např. při poryvech větru nebo silném dešti</li> </ul>	<ul style="list-style-type: none"> <li>■ Zakrýt část senzoru</li> <li>■ Zakrýt část senzoru</li> <li>■ Změnit oblast záchytu, změnit místo montáže</li> <li>■ Sensorový reflektor LED namontovat na pevný podklad</li> </ul>

## SK

### 1. O tomto dokumente

#### Pozorne si ho prečítajte a uschovajte!

- Chránené autorským právom. Dotlač, aj keď iba v skrátenej verzii, je povolená iba s našim súhlasom.
- Vyhradzujeme si právo na zmeny slúžiace technickému pokroku.

#### Vysvetlenie symbolov



**Varovanie pred nebezpečenstvami!**



**Odkaz na textové pasáže v dokumente.**

### 2. Všeobecné bezpečnostné pokyny



**Pred všetkými prácami na prístroji prerušte prívod napätia!**

- Pri inštalácii týchto prístrojov ide o prácu na sieťovom napätí, preto sa musí vykonať odbornou podľa národných predpisov pre inštaláciu a podmienok pripojenia (napr.: **DE**: VDE 0100, **AT**: ÖVE/ÖNORM E 8001-1, **CH**: SEV 1000).
- Kryt reflektora sa počas prevádzky zahrieva. Nasmerovanie hlavice s LED vykonávajte len vtedy, ak už je hlavica vychladnutá.
- Svetidlo sa musí umiestniť tak, aby sa predišlo dlhšiemu pozeraniu do svetidla zo vzdialenosti menšej ako 0,3 m.

### 3. XLED PRO Square / Wide

#### Správne používanie

- Sensorový reflektor s LED svetelným zdrojom.
- Vhodný na nástennú montáž v exteriéri.
- Dátové vedenie (D-Line, voliteľné) na synchronizované spínanie.

Senzorové LED reflektory **XLED PRO Square** a **XLED PRO Wide** sú vybavené infračervenými senzormi. Reflektory ponúkajú funkciu základného jasu prostredníctvom dodatočných svetelných línii. Podradený variant typu slave tohto LED reflektora sa zapína a vypína pomocou spínača/tlačidla daného zo strany zákazníka v režime stand-alone. Hlavné a základné svetlo možno voliteľne spínať synchronne pomocou dodatočného dátového vedenia (D-Line) medzi sensorovými LED reflektormi (Master-Master) a podradeným LED reflektorom typu slave (Master-Slave).

## Modely

- XLED PRO Square XL
- XLED PRO Square
- XLED PRO Wide XL
- XLED PRO Wide

#### Rozsah dodávky

XLED PRO Square (**obr. 3.1**)  
XLED PRO Wide (**obr. 3.3**)

#### Rozmery výrobku

XLED PRO Square (**obr. 3.2**)  
XLED PRO Wide (**obr. 3.4**)

#### Prehľad dielov výrobku (**obr. 3.5**)

- A Hlavica reflektora
- B LED diódy základného svetla
- C Kryt
- D Nastavenie funkcií
  - základné svetlo
  - nastavenie času
  - nastavenie stmievania
- E Stavová LED
- F Infračervený senzor
- G Kryt obslužných prvkov
- H Nástenný držiak
- I Konektor

### 4. Elektrické pripojenie

#### Pripojenie sieťového vedenia (**obr. 5.8**)

Napájacie vedenie pozostáva z jedného 3-žilového kábla:

- L** = fáza (zvyčajne čierna, hnedá alebo sivá)
- N** = nulový vodič (väčšinou modrý)
- PE** = ochranný vodič (zeleno-žltý)
- D** = D-Line (dátové vedenie) voliteľné

V prípade pochybností identifikujte káble pomocou skúšačky napätia, potom ich znova odpojte od napätia. Fáza (**L**) a neutrálny vodič (**N**) sa pripoja na svetidlovú svorku.

Schéma zapojenia (**obr. 4.1 / 4.2**)

Schéma dosahu (**obr. 4.3**)

**Upozornenie:** Na napájacie vedenie sa môže namontovať sieťový spínač na zapínanie a vypínanie. Pre funkciu trvalého svetla je toto predpokladom → „6. Funkcie“

**Dôležité:** Zámena vodičov vedie k skratu v senzore alebo skrinke s poistkami. V tomto prípade treba jednotlivé káble ešte raz identifikovať a nanovo zapojiť.

Svetelný zdroj tohto svietidla sa nedá nahradiť. V prípade nutnosti výmeny svetelného zdroja (napr. na konci jeho životnosti) sa musí vymeniť celé svietidlo.

## 5. Montáž

- Skontrolujte prípadné poškodenie všetkých dielov.
- Pri poškodení výrobok neuvádzajte do prevádzky.
- Vyrovnajte senzora (obr. 5.1)

Najbezpečnejšie snímanie pohybu dosiahnete vtedy, keď prístroj namontujete bočne k smeru snímaného pohybu a keď senzoru nebudú pri snímaní zacláňať žiadne prekážky (napr. stromy, múry atď.).

### Montážny postup

- Vyberte vhodné miesto montáže, zohľadnite dosah a snímanie pohybu (obr. 5.2).
- Vypnite napájanie elektrickým prúdom (obr. 5.3).
- Uvoľnite bezpečnostné skrutky (obr. 5.4).
- Kryt odpojte od nástenného držiaka (obr. 5.4).
- Naznačte otvory na vrtanie (obr. 5.5).
- Vyvráťajte otvory a vložte hmoždinky (obr. 5.6).
  - Podomietková montáž (obr. 5.6).
  - Nadomietková montáž (obr. 5.7).
- Pripojte prípojný kábel (obr. 5.8).
- Nasadte kryt na nástenný držiak. Dbajte na konektor (obr. 5.9).
- Naskrutkujte bezpečnostné skrutky (obr. 5.9).
- Zapnite napájanie elektrickým prúdom (obr. 5.10).
- Otvorte kryt obslužných prvkov (obr. 5.11).
- Vykonajte nastavenia → „6. Funkcia“

## 6. Funkcia

### Nastavenia z výroby

**Základný jas:** VYP.

**Nastavenie času:** 5 sekúnd

**Nastavenie stmievania:** prevádzka pri dennom svetle

Po montáži nástenného držiaka a zapojenia do elektrickej siete možno senzorový reflektor uviesť do prevádzky. Pri manuálnom uvádzaní reflektora do prevádzky pomocou svetelného spínača sa tento z dôvodu zameriavacej fázy po 40 s vypne a potom je aktívny pre senzorovú prevádzku. Opätovné stlačenie svetelného spínača nie je potrebné.

### Funkcia (obr. 6.1)

#### Základný jas (obr. 6.1 / J)

Základný jas prostredníctvom základného svetla LED umožňuje slabé osvetlenie. Až počas pohybu v oblasti snímania sa na nastavený čas zapne hlavné svetlo. Potom sa svietidlo prepne na požadovaný základný jas

- **VYP.** = žiadne základné svetlo
- **10 min.** = základné svetlo 10 min. po uplynutí nastaveného času
- „☾“ = základné svetlo počas celej noci


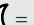
#### Nastavenie času/doby dobehu (obr. 6.1 / K)

Požadovaná doba svietenia (hlavné svetlo) svietidla sa môže plynulo nastaviť od cca 5 s do max. 15 min. Každým zaznamenaným pohybom pred uplynutím tohto času sa odpočítavanie doby svietenia začne odzovom.

**Upozornenie:** Po každom vypnutí svietidla sa opätovné snímanie pohybu preruší na cca 2 s. Až po uplynutí tohto času môže svietidlo pri pohybe opäť zapnúť svetlo.

#### Nastavenie stmievania/prahu citlivosti (obr. 6.1 / L)

Požadovaný prah citlivosti reflektora sa môže plynulo nastaviť od cca 2 do 1000 lx.

- Nastavovací regulátor nastavený na  = prevádzka pri dennom svetle (nezávisle od jasu)
- Nastavovací regulátor nastavený na  = režim stmievania (cca 2 lx)

#### Funkcia trvalého svetla (obr. 6.2)

Ak sa k napájacímu vedeniu namontuje sieťový spínač, sú okrem jednoduchého zapnutia a vypnutia možné nasledujúce funkcie:

#### Senzorová prevádzka: (obr. 6.2)

- **Zapnutie svetla** (ak je svietidlo VYPNUTÉ):
  - Spínač 2x VYPNÚŤ a ZAPNÚŤ. Svietidlo ostane počas nastavenej doby zapnuté.
- **Vypnutie svetla** (keď je svietidlo ZAPNUTÉ):
  - Spínač 1x VYPNÚŤ a ZAPNÚŤ. Svietidlo sa vypne, resp. prejde do senzorovej prevádzky.

#### Režim trvalého svetla: (obr. 6.2)

- **Zapnutie režimu trvalého svetla:**
  - Spínač 4x VYPNÚŤ a ZAPNÚŤ. Reflektor sa na 4 hodiny nastaví na trvalé svetlo (stavová LED ZAPNUTÁ). Následne sa automaticky znovu prepne do senzorovej prevádzky (stavová LED VYPNUTÁ).

#### – Vypnutie trvalého svetla:

- Spínač 1x VYPNÚŤ a ZAPNÚŤ. Reflektor sa vypne, resp. sa prepne na senzorovú prevádzku.

**Dôležité:** Jednotlivé spínania sa musia vykonať v rozmedzí od 0,2 do 1 sekundy.

#### Nastavenie dosahu

V závislosti od montážnej výšky možno podľa potreby oblasť snímania optimálne nastaviť. Krycia fólia slúži na zakrytie ľubovoľného množstva šošovkových segmentov, vďaka čomu možno individuálne obmedziť dosah. Tým sa vylúčia chybné spínania alebo sa tým cielene monitorujú nebezpečné miesta.

- Ohraničenie zbokou (obr. 6.3)
- Obmedzenie dosahu (obr. 6.4)

#### Iné:

- Otáčací rozsah reflektorovej hlavice (obr. 6.5/6.6)

## 7. Informácie

Upozornenie na krivky distribúcie svetla (obr. 7.1-7.4)

## 8. Príslušenstvo (vol. výbava)

**Diaľkové ovládanie RC9** (EAN 4007841007638)  
Dodatočné funkcie ponúka XLED PRO využitím diaľkového ovládania RC9. Voliteľné diaľkové ovládanie RC9 uľahčuje inštaláciu väčších osvetľovacích zariadení, keďže už pred inštaláciou netreba nastavovať každé individuálne svietidlo. Pomocou diaľkového ovládania môžete ovládať ľubovoľný počet reflektorov.

#### Funkcie diaľkového ovládania:

1. Nastavenie jasu
2. Prevádzka pri dennom svetle
3. Nočná prevádzka
4. Režim Teach
5. Nastavenie času
6. Individuálna doba svietenia
7. Režim trvalého svetla
8. Inštalovaný režim
9. Reset

#### Diaľkové ovládanie Smart Remote (voliteľné)

- (EAN 4007841009151)
- Ovládanie cez smartfón alebo tablet
  - Nahradza diaľkový ovládač

- Načítajte vhodnú aplikáciu a zariadenia spojte cez Bluetooth

## 9. Starostlivosť a údržba

Tento výrobok nevyžaduje údržbu. Snímaciu šošovku môžete v prípade znečistenia vyčistiť pomocou vlhkej handričky (bez čistiaceho prostriedku).

## 10. Likvidácia

Elektrické zariadenia, príslušenstvo a obaly odovzdajte na ekologickú recykláciu.



Elektrické zariadenia nevyhadzujte do komunálneho odpadu!

#### Iba pre krajiny EÚ:

Podľa platnej európskej smernice o odpade z elektrických a elektronických zariadení a jej implementácie do národnej legislatívy sa musia nepoužívané elektrické a elektronické zariadenia zbierať separovane a odovzdať na ekologickú recykláciu.

## 11. Záruka výrobcu

Ako kupujúcemu vám voči predajcovi prináležia zákonom stanovené práva. Pokiaľ takéto práva vo vašej krajine existujú, naše záručné vyhlásenie ich nekráti ani inak neobmedzuje. Poskytneme vám 5-ročnú záruku na bezchybný stav a náležité fungovanie vášho výrobku STEINEL zo série Professional Sensorik. Garantujeme, že tento výrobok neobsahuje žiadne materiálové, výrobné ani konštrukčné chyby. Garantujeme funkčnosť všetkých elektronických súčiastok a káblov, ako aj bezchybnosť všetkých použitých materiálov a ich povrchov.

#### Uplatnenie záruky:

Ak chcete svoj výrobok reklamovať, zašlite ho v kompletnom stave a s uhradenými prepravnými nákladmi spolu s originálnym dokladom o kúpe, ktorý musí obsahovať dátum kúpy a označenie výrobku, svojmu predajcovi alebo priamo nám na adresu **NECO SK, a.s. Ružová 111, 019 01 Ilava**. Odporúčame vám, aby ste si svoj doklad o kúpe starostlivo uschovali až do uplynutia záručnej doby. Za prepravné náklady a riziká spojené so spätným zaslaním nepreberá spoločnosť STEINEL žiadnu zodpovednosť.

Informácie o možnostiach uplatnenia záručného prípadu nájdete na našej stránke [www.neco.sk](http://www.neco.sk)

Ak u vás došlo k záručnému prípadu alebo ak máte otázky týkajúce sa výroby, môžete nás kedykoľvek telefonicky kontaktovať na našej servisnej linke: **+421/42/4 45 67 10**.

Ďalšie informácie: <http://www.steinel.de>

**5 ROKOV**  
ZÁRUKA  
VÝROBCU

## 12. Technické údaje

Senzorový LED reflektor	XLED PRO Square XL a XLED PRO Square XLED PRO Wide XL a XLED PRO Wide	
Rozmery (v × š × h)	XLED PRO Square XL a XLED PRO Square: XLED PRO Wide XL a XLED PRO Wide:	230 × 178 × 130 mm 188 × 265 × 126 mm
Sieťové pripojenie	220 – 240 V / 50/60 Hz	
Výkon	XLED PRO Square XL / Wide XL 48 W XLED PRO Square / Wide 24,8 W	
Senzorová technika	PIR (pasívna infračervená)	
Farba svetla	4000 K (neutrálna biela) SDCM 3	
Index podania farieb	Ra > 80	
Svetelný tok	XLED PRO Square XL / Wide XL XLED PRO Square / Wide	4400 lm, 91,7 lm/W 2400 lm, 96,8 lm/W
Základné svetlo	10 min., 30 min. (pomocou RC9), počas celej noci	
Životnosť LED	50 000 h (L70B10 podľa LM80)	
Uhol dosahu	240°	
Dosah snímania	12 m (montážna výška 2 m až max. 6 m)	
Otočný rozsah	0 – 90° vertikálne 360° horizontálne	
Projektovaná plocha	XLED PRO Square XLED PRO Wide	362 cm <sup>2</sup> 403 cm <sup>2</sup>
Nastavenie času	5 s – 15 min. (nastavovací regulátor) 5 s – 60 min. (diaľkové ovládanie Smart Remote) 10 s – 15 min. (RC9)	
Nastavenie stmievania	2 – 1000 lx (Poti) 2 – 1000 lx plynulo (diaľkové ovládanie Smart Remote) 2, 10, 30, 50, 100 lx, prevádzka pri dennom svetle (RC9)	
Nastavenie programu	VYP. = žiadne základné svetlo, 10 min., počas celej noci (Poti) VYP., 10 min. – 30 min., počas celej noci (diaľkové ovládanie Smart Remote)	
Trvalé svetlo	nastaviteľné 4 h (tlačidlo, RC9, diaľkové ovládanie Smart Remote)	
Krytie	IP 54	
Trieda ochrany	I / IK03	
Teplotný rozsah	- 20 °C až + 40 °C	

## 13. Prevádzkové poruchy

Porucha	Príčina	Riešenie
Senzorový LED reflektor bez napätia	<ul style="list-style-type: none"> <li>■ aktivovala sa poistka, nezapnuté, vedenie prerušené</li> <li>■ skrat</li> </ul>	<ul style="list-style-type: none"> <li>■ zapnúť poistku, vymeniť, zapnúť sieťový spínač; skontrolovať vedenie pomocou skúšačky napätia</li> <li>■ skontrolovať pripojenia</li> </ul>
Senzorový LED reflektor sa nezapína	<ul style="list-style-type: none"> <li>■ pri dennej prevádzke, nastavenie stmievania je nastavené na nočnú prevádzku</li> <li>■ sieťový spínač vypnutý</li> <li>■ aktivovala sa poistka</li> <li>■ oblasť snímania nie je cielene nastavená</li> </ul>	<ul style="list-style-type: none"> <li>■ nastaviť nanovo</li> <li>■ zapnúť</li> <li>■ vymeniť poistku, príp. skontrolovať pripojenia</li> <li>■ nastaviť nanovo</li> </ul>
Senzorový LED reflektor sa nevypína	<ul style="list-style-type: none"> <li>■ trvalý pohyb v oblasti snímania</li> </ul>	<ul style="list-style-type: none"> <li>■ skontrolovať oblasť a príp. znovu nastaviť, resp. prikryť</li> </ul>
Senzorový LED reflektor sa neustále zapína/vypína	<ul style="list-style-type: none"> <li>■ v oblasti snímania sa pohybujú zvieratá</li> </ul>	<ul style="list-style-type: none"> <li>■ senzor vychýliť vyššie, resp. cielene zakryť, prestaviť oblasť, resp. zakryť</li> </ul>
Senzorový LED reflektor sa neželane zapína	<ul style="list-style-type: none"> <li>■ vietor hýbe stromami a kríkmi v oblasti snímania</li> <li>■ snímanie áut na ulici</li> <li>■ náhla zmena teploty v dôsledku poveternostných podmienok (vietor, dážď, sneh) alebo odvetrávanie z ventilácie, otvorených okien</li> <li>■ senzorový LED reflektor sa kolíše (hýbe sa), napr. v dôsledku nárazov vetra alebo silných zrážok</li> </ul>	<ul style="list-style-type: none"> <li>■ senzor cielene zakryť</li> <li>■ senzor cielene zakryť</li> <li>■ zmeniť oblasť, zmeniť miesto montáže</li> <li>■ senzorový LED reflektor namontovať na pevný podklad</li> </ul>

## PL Tłumaczenie instrukcji oryginalnej

### 1. Informacje o tym dokumencie

#### Zapoznać się dokładnie i zostawić do przechowania!

- Dokument chroniony prawem autorskim. Przedruk, także w częściach, wyłącznie po uzyskaniu naszej zgody.
- Zmiany, wynikające z postępu technicznego, zastrzeżone.

#### Objaśnienie symboli



Ostrzeżenie przed zagrożeniami!



Odsyłacz do tekstu w dokumencie.

### 2. Ogólne zasady bezpieczeństwa



Przed rozpoczęciem wszelkich prac przy urządzeniu należy odłączyć napięcie zasilające!

- Podczas instalacji tych urządzeń wykonywana jest praca przy obecności napięcia sieciowego; dlatego należy wykonać ją fachowo, zgodnie z obowiązującymi w danym kraju przepisami dotyczącymi instalacji i podłączania do zasilania elektrycznego (np.: **DE**: VDE 0100, **AT**: ÖVE/ÖNORM E 8001-1, **CH**: SEV 1000).
- Obudowa włączonego reflektora nagrzewa się podczas pracy. Regulację ustawienia głowicy ledowej należy wykonywać tylko po ostygnięciu.
- Lampę należy tak ustawić, aby nie dochodziło do dłuższego patrzenia na lampę z odległości mniejszej niż 0,3 m.

### 3. XLED PRO Square / Wide

#### Zastosowanie zgodne z przeznaczeniem

- Reflektor z czujnikiem wyposażony w diody LED.
- Odpowiedni do montażu naściennego na zewnętrznych budynków.
- Łącze do transferu danych (D-Line, opcjonalne) przeznaczone do synchronicznego przełączania.

Reflektory diodowe z czujnikiem **XLED PRO Square** oraz **XLED PRO Wide** są wyposażone w czujniki na podczerwień. Reflektory posiadają funkcję światła podstawowego, jaką zapewniają dodatkowe linie świetlne. Wersję slave reflektora diodowego można włączyć/wyłączyć w trybie stand-alone za pomo-

cą przełącznika/przycisku, jaki montuje inwestor. Światłem głównym oraz podstawowym można opcjonalnie sterować synchronicznie za pomocą dodatkowego łącza służącego do transferu danych (D-Line) pomiędzy reflektorami diodowymi z czujnikami (master-master) oraz reflektorami diodowymi typu slave (master-slave).

#### Wersje

- XLED PRO Square XL
- XLED PRO Square
- XLED PRO Wide XL
- XLED PRO Wide

#### Zakres dostawy

XLED PRO Square (rys. 3.1)  
XLED PRO Wide (rys. 3.3)

#### Wymiary produktu

XLED PRO Square (rys. 3.2)  
XLED PRO Wide (rys. 3.4)

#### Przegląd urządzenia (rys. 3.5)

- A Głowica reflektora
- B Światło podstawowe LED
- C Obudowa
- D Ustawianie funkcji
  - Światło podstawowe
  - Ustawianie czasu
  - Ustawianie czułości zmierzchowej
- E Dioda LED
- F Czujnik podczerwień
- G Osłona elementów obsługi
- H Uchwyt naścienny
- I Połączenie wtykowe

### 4. Przyłącze elektryczne

#### Podłączenie przewodu zasilającego (rys. 5.8)

Przewód zasilający jest kablem 3-żyłowym:

- L** = przewód fazowy (najczęściej czarny, brązowy lub szary)
- N** = przewód neutralny (najczęściej niebieski)
- PE** = przewód ochronny (zielono-żółty)
- D** = D-Line (łącze do transferu danych) opcjonalne

W razie wątpliwości należy zidentyfikować kable próbniakiem napięcia, a następnie ponownie wyłączyć napięcie. Fazę (**L**) i przewód neutralny (**N**) podłącza się do złączki elektrycznej typu kostka (gniazdo łączeniowe).

Schemat podłączenia (rys. 4.1/4.2)

Schemat zasięgu (rys. 4.3)

**Wskazówka:** W przewodzie zasilającym można zainstalować wyłącznik sieciowy do ręcznego włączania i wyłączania oświetlenia. Jest on wymagany w przypadku funkcji stałego świecenia → "6. Funkcje"

**Ważne:** Pomylenie przewodów jest przyczyną późniejszego zwarcia w urządzeniu lub w skrzynce bezpieczników. W takim przypadku należy jeszcze raz zidentyfikować poszczególne żyły przewodów i ponownie je podłączyć. Źródło światła tej lampy nie jest wymienne; jeżeli zajdzie konieczność wymiany źródła światła (np. po upływie jego żywotności), należy wymienić całą lampę.

### 5. Montaż

- Sprawdzić wszystkie elementy pod kątem uszkodzeń.
- W przypadku uszkodzeń nie uruchamiać produktu.
- Regulacja czujnika (rys. 5.1)

Najpewniejsze wykrywanie poruszających się obiektów uzyskuje się przy zamontowaniu czujnika bokiem do kierunku ruchu i przy braku przeszkód (jak np.: drzewa, mury itp.), zasłaniających czujnik.

#### Czynności montażowe

- Wybrać odpowiednie miejsce montażu z uwzględnieniem zasięgu i wykrywania ruchu (rys. 5.2)
- Wyłączyć zasilanie (rys. 5.3)
- Odkręcić śruby zabezpieczające (rys. 5.4)
- Zdjąć obudowę z uchwytu naściennego (rys. 5.4)
- Zaznaczyć otwory do wywiercenia (rys. 5.5)
- Wywiercić otwory i włożyć kolki (rys. 5.6)
  - Montaż podtynkowy (rys. 5.6)
  - Montaż natynkowy (rys. 5.7)
- Podłączyć kabel przyłączeniowy (rys. 5.8).
- Nałożyć obudowę na uchwyt naścienny. Zwrócić uwagę na połączenia wtykowe (rys. 5.9)
- Wkręcić śruby zabezpieczające (rys. 5.9)
- Włączyć zasilanie (rys. 5.10).
- Otworzyć osłonę elementów obsługi (rys. 5.11)
- Skonfigurować ustawienia → "6. Działanie"

### 6. Działanie

#### Ustawienia fabryczne

Jasność podstawowa: OFF

Ustawianie czasu załączenia: 5 sekund

Ustawianie progu czułości zmierzchowej: praca przy świetle dziennym

Po zamontowaniu uchwytu naściennego i podłączeniu do zasilania sieciowego można uruchomić reflektor z czujnikiem. Reflektor włączony ręcznie za pomocą włącznika światła wyłącza się po 40-sekundowej fazie samoregulacji i jest aktywny w trybie pracy czujnika. Nie ma potrzeby ponownego naciskania włącznika.

#### Działanie (rys. 6.1)

#### Jasność podstawowa (rys. 6.1/J)

Funkcja jasności podstawowej realizowana za pomocą diod światła podstawowego umożliwia oświetlenie z niską mocą. Dopiero po wykryciu ruchu w obszarze wykrywania światło główne zostaje włączone na ustawiony czas. Potem lampa przełącza się na wybraną jasność podstawową.

- **OFF** = brak światła podstawowego
- **10 min** = światło podstawowe 10 minut po upływie ustawionego czasu
- "☾" = światło podstawowe przez całą noc

#### Ustawianie czasu/czas opóźnienia (rys. 6.1/K)

Potrzebny czas świecenia (światło główne) lampy można nastawić bezstopniowo w zakresie od ok. 5 sekund do maks. 15 minut. Każdy ruch wykryty przed upływem tego czasu powoduje ponowne uruchomienie zegara.

**Wskazówka:** Po każdym wyłączeniu lampy ponowne wykrywanie ruchów zostaje przerwane na czas ok. 2 sekund. Dopiero po upływie tego czasu lampa może włączać światło po wykryciu ruchu.

#### Ustawienie czułości zmierzchowej/progu zadziałania (rys. 6.1/L).

Żądany próg załączenia reflektora można płynnie regulować w zakresie od ok. 2 – 1000 luksów.

- Pokrętko regulacyjne ustawione w pozycji ☼ = praca przy świetle dziennym (niezależnie od stopnia jasności)
- Pokrętko regulacyjne ustawione na ☾ = praca o zmierzchu (ok. 2 luksy)

#### Funkcja stałego świecenia (rys. 6.2)

Jeżeli w przewodzie zasilającym zostanie zamontowany wyłącznik sieciowy, to oprócz zwykłego włączania i wyłączania możliwe jest wykonywanie następujących funkcji:

#### Tryb pracy czujnika (rys. 6.2)

- Włączanie światła (gdy lampa jest wyłączona):
  - 2 x włączyć i włączyć wyłącznik. Lampa będzie świecić w zaprogramowanym czasie.
- Wyłączanie światła (gdy lampa jest włączona):

- 1 x wyłączyć i włączyć wyłącznik. Lampa gaśnie lub przechodzi na tryb pracy czujnika

#### Tryb stałego świecenia (rys. 6.2)

- **Włączanie stałego świecenia:**
- 4 x wyłączyć i włączyć wyłącznik. Reflektor jest ustawiony na 4 godziny na tryb stałego świecenia (diody LED świecą się). Następnie przechodzi automatycznie na tryb pracy czujnika (diody LED gaśnie).
- **Wyłączanie stałego świecenia:**
- 1 x wyłączyć i włączyć wyłącznik. Reflektor gaśnie lub przechodzi na tryb pracy czujnika.

**Ważne:** Częstotliwość przełączania musi mieścić się w zakresie od 0,2 do 1 sekundy.

#### Ustawianie zasięgu czujnika

W zależności od wysokości montażu można optymalnie wyregulować zasięg czujnika, odpowiednio do potrzeb. Przesłona służy do zasłonięcia dowolnej ilości segmentów soczewki, a tym samym do indywidualnego ograniczania zasięgu czujnika. W ten sposób eliminuje się czynniki mogące zakłócić prawidłowe działanie czujnika, bądź też można wybiórczo kontrolować wybrane strefy.

- ograniczenie boczne (rys. 6.3)
- ograniczenie zasięgu (rys. 6.4)

#### Pozostałe:

- Zakres obracania głowicy reflektora (rys. 6.5/6.6)

## 7. Informacje

Informacja dotycząca krzywych fotometrycznych (rys. 7.1-7.4)

## 8. Osprzęt (opcjonalny)

#### Pilot zdalnego sterowania RC9 (EAN 4007841007638)

XLED PRO posiada dodatkowe funkcje, jeżeli wykorzystywany będzie pilot zdalnego sterowania RC9. Opcjonalny pilot zdalnego sterowania RC9 ułatwia montaż większych instalacji oświetleniowych, ponieważ przed montażem nie jest wymagane ustawianie każdej z lamp. Za pomocą pilota zdalnego sterowania można obsługiwać dowolną liczbę reflektorów.

#### Funkcje pilota zdalnego sterowania:

1. Ustawianie stopnia jasności
2. Tryb pracy dziennej
3. Tryb pracy nocnej
4. Tryb samouczenia
5. Ustawianie czasu załączenia
6. Indywidualny czas świecenia
7. Tryb stałego świecenia
8. Tryb instalacyjny
9. Resetowanie

#### Smart Remote (opcjonalnie)

(EAN 4007841009151)

- Sterowanie za pomocą smartfonu lub tabletu
- Zastępuje pilota zdalnego sterowania
- Wystarczy ściągnąć odpowiednią aplikację i połączyć za pomocą Bluetooth

## 9. Konserwacja i pielęgnacja

Ten produkt nie wymaga konserwacji. Zabrudzoną soczewkę czujnika można oczyścić wilgotną ściereczką (bez użycia środków czyszczących).

## 10. Utylizacja

Urządzenia elektryczne, akcesoria i opakowania należy oddać do recyklingu przyjaznego środowisku.



Nie wyrzucać urządzeń elektrycznych wraz z odpadami z gospodarstw domowych!

#### Tylko dla krajów UE:

Zgodnie z obowiązującymi dyrektywami europejskimi w sprawie zużytych urządzeń elektrycznych i elektronicznych oraz ich wdrażaniu do prawa krajowego nienadające się do użytkowania urządzenia elektryczne należy odbierać osobno i poddawać recyklingowi w sposób przyjazny środowisku.

## 11. Gwarancja producenta

Jako kupującemu w razie potrzeby przysługują Państwu w stosunku do sprzedającego prawa z tytułu rękojmi. O ile prawa te obowiązują w Państwie kraju, to nie ulegają one na podstawie naszej deklaracji gwarancji ani skróceniu ani ograniczeniu. Udzielamy Państwu 5-letniej gwarancji na nienaganną jakość i prawidłowe funkcjonowanie zakupionego przez Państwa profesjonalnego produktu techniki czujników firmy STEINEL. Gwarantujemy, że produkt

ten jest wolny od wad materiałowych, produkcyjnych i konstrukcyjnych. Gwarantujemy prawidłowe funkcjonowanie wszystkich podzespołów elektronicznych, a także, że wszystkie zastosowane materiały i ich powierzchnie są wolne od wad.

#### Dochodzenie roszczeń

Gwarancja jest ważna jedynie kompletnie wypełniona z podpisem Sprzedawcy potwierdzającym warunki gwarancji. Gwarancja na sprzedany towar konsumpcyjny nie wyłącza, nie ogranicza ani nie zawiesza uprawnień kupującego wynikających z rękojmi/nie-zgodności towaru z umową na podstawie dowodu zakupu. Z tego powodu zalecamy staranne przechowywanie dowodu zakupu.

Reklamowany towar w stanie kompletnym prosimy przesłać do Gwaranta wraz z krótkim opisem usterki, oryginalną kartą gwarancyjną, paragonem lub rachunkiem zakupu (opatrzone datą zakupu i pieczęcią sklepu).

Więcej informacji: <http://www.steinell.de>

**5 LAT**  
GWARANCJI  
PRODUCENTA

## 12. Dane techniczne

Reflektor ledowy z czujnikiem ruchu	XLED PRO Square XL oraz XLED PRO Square XLED PRO Wide XL oraz XLED PRO Wide	
Wymiary (wys. x szer. x gł.)	XLED PRO Square XL oraz XLED PRO Square: 230 x 178 x 130 mm XLED PRO Wide XL oraz XLED PRO Wide: 188 x 265 x 126 mm	
Zasilanie sieciowe	220-240 V / 50/60 Hz	
Moc	XLED PRO Square XL / Wide XL 48 W XLED PRO Square / Wide 24,8 W	
Technika czujników	PIR (pasywna podczerwień)	
Barwa światła	4000 K (neutralny biały) SDCM 3	
Indeks oddawania barw	Ra > 80	
Strumień świetlny	XLED PRO Square XL / Wide XL	4400 lm, 91,7 lm/W
	XLED PRO Square / Wide	2400 lm, 96,8 lm/W
Światło podstawowe	10 min, 30 min (za pomocą RC9), cała noc	
Żywotność diod LED	50.000 h (L70B10 zgodnie z LM80)	
Kąt wykrywania	240°	
Zasięg wykrywania czujnika	12 m (wysokość montażu 2 m do maks. 6 m)	
Zakres obrotu	0-90° pionowo 360° poziomo	
Oświetlana powierzchnia	XLED PRO Square	362 cm <sup>2</sup>
	XLED PRO Wide	403 cm <sup>2</sup>
Ustawianie czasu	5 s - 15 min (pokrętko regulacyjne) 5 s - 60 min (Smart Remote) 10 s - 15 min (RC9)	
Ustawianie czułości zmierzchovej	2-1000 luks (potencjometr) 2-1000 luksów (Smart Remote) 2, 10, 30, 50, 100 luksów, praca przy świetle dziennym (RC9)	
Ustawienie programu	OFF = brak światła podstawowego, 10 min, cała noc (potencjometr) OFF, 10 min - 30 min, cała noc (Smart Remote)	
Światło stałe	Możliwość ustawienia 4 h (przycisk, RC9, Smart Remote)	
Stopień ochrony	IP 54	
Klasa ochronności	I / IK03	
Zakres temperatury	- 20 °C do + 40 °C	

## 13. Usterki

Usterka	Przyczyna	Usuwanie
brak napięcia zasilającego reflektor diodowy z czujnikiem ruchu	<ul style="list-style-type: none"> <li>■ zadziałał bezpiecznik, niewłączony wyłącznik sieciowy, przerwany przewód</li> <li>■ zwarcie</li> </ul>	<ul style="list-style-type: none"> <li>■ włączyć, wymienić bezpiecznik; włączyć wyłącznik sieciowy; sprawdzić przewód próbnikiem napięcia</li> <li>■ sprawdzić przyłącza</li> </ul>
reflektor diodowy z czujnikiem ruchu nie włącza się	<ul style="list-style-type: none"> <li>■ przy dziennym trybie pracy ustawiono próg czułości zmierzchovej dla nocnego trybu pracy</li> <li>■ wyłączony wyłącznik sieciowy</li> <li>■ zadziałał bezpiecznik</li> <li>■ niedokładnie ustawiony obszar wykrywania czujnika</li> </ul>	<ul style="list-style-type: none"> <li>■ ustawić na nowo</li> <li>■ włączyć</li> <li>■ założyć nowy bezpiecznik, ewentualnie sprawdzić przyłącza</li> <li>■ wyregulować ponownie</li> </ul>
reflektor diodowy z czujnikiem ruchu nie wyłącza się	<ul style="list-style-type: none"> <li>■ w obszarze wykrywania czujnika ciągle się coś porusza</li> </ul>	<ul style="list-style-type: none"> <li>■ skontrolować obszar wykrywania czujnika, ewent. ponownie wyregulować lub zasłonić przesłonami</li> </ul>
reflektor ledowy z czujnikiem ruchu stale włącza się i wyłącza	<ul style="list-style-type: none"> <li>■ w obszarze wykrywania poruszają się zwierzęta</li> </ul>	<ul style="list-style-type: none"> <li>■ zasłonić czujnik dokładnie przesłonami, zmienić obszar wykrywania czujnika lub zasłonić</li> </ul>
reflektor ledowy z czujnikiem ruchu zapala się w niepożądanym momencie	<ul style="list-style-type: none"> <li>■ wiatr porusza gałęziami i krzewami w obszarze wykrywania czujnika</li> <li>■ czujnik rejestruje ruch pojazdów na ulicy</li> <li>■ gwałtowne zmiany temperatury na skutek czynników atmosferycznych (wiatr, deszcz, śnieg) lub nadmuch z wentylatorów, otwartych okien</li> <li>■ reflektor ledowy z czujnikiem ruchu kołysze się (porusza się) pod wpływem porywów wiatru lub gwałtownych opadów</li> </ul>	<ul style="list-style-type: none"> <li>■ dokładnie zakryć czujnik przesłonami</li> <li>■ dokładnie zakryć czujnik przesłonami</li> <li>■ zmienić obszar wykrywania, zmienić miejsce montażu</li> <li>■ zamontować reflektor diodowy z czujnikiem ruchu na twardym podłożu</li> </ul>

## RO

### 1. Despre acest document

#### Vă rugăm să citiți cu atenție documentul și să-l păstrați!

- Protejat prin Legea drepturilor de autor. Reproducerea, inclusiv în extras, este permisă numai cu aprobarea noastră.
- Ne rezervăm dreptul de a face modificări care servesc progresului tehnic.

#### Explicația simbolurilor



Atenție, pericole!



Trimitere la texte din document.

### 2. Instrucțiuni generale de securitate



Înainte de efectuarea oricăror lucrări la aparat, întrerupeți alimentarea cu energie electrică!

- Instalarea acestor aparate presupune o intervenție la rețeaua electrică; de aceea, lucrarea trebuie executată corespunzător, conform normelor de instalare și condițiilor de conectare specifice țării respective (de ex.: **DE**: VDE 0100, **AT**: ÖVE/ÖNORM E 8001-1, **CH**: SEV 1000)
- Carcasa proiectoarelor se încălzește în timpul funcționării. Efectuați alinierea capului cu LED-uri numai după ce acesta s-a răcit.
- Lampa trebuie poziționată astfel încât să nu fie posibil privitul în lampă de la o distanță mai mică de 0,3 m.

### 3. XLED PRO Square / Wide

#### Utilizare conform destinației

- Proiector cu senzor, care utilizează LED-uri ca și corpuri de iluminat.
- Adecvat pentru montarea pe perete, în exterior.
- Cablu de date (D-Line, opțional) pentru comutarea sincronă.

Proiectoarele cu LED-uri și senzor **XLED PRO Square** și **XLED PRO Wide** sunt echipate cu senzori cu infraroșu. Proiectorul dispune de o funcție de lumină de veghe, prin liniile luminoase suplimentare. Varianta slave a acestui proiector cu LED-uri se aprinde și se stinge de la un comutator/buton montat de beneficiar, în regim Stand-Alone. Lumina principală și lumina de veghe se pot comuta

sincron, dacă se dorește, printr-un cablu de date suplimentar (D-Line) între proiectoarele cu LED-uri și senzor (Master-Master) și proiectoarele cu LED-uri slave (Master-Slave).

#### Modele

- XLED PRO Square XL
- XLED PRO Square
- XLED PRO Wide XL
- XLED PRO Wide

#### Conținutul livrării

XLED PRO Square (fig. 3.1)

XLED PRO Wide (fig. 3.3)

#### Dimensiunile produsului

XLED PRO Square (fig. 3.2)

XLED PRO Wide (fig. 3.4)

Prezentare generală a aparatului (fig. 3.5)

- A Cap proiector
- B LED lumină de veghe
- C Carcasă
- D Reglare funcții
  - Lumină de veghe
  - Temporizare
  - Luminozitate de comutare
- E LED de stare
- F Senzor IR
- G Capac elemente de comandă
- H Suport de perete
- I Îmbinare cu fișă

### 4. Conexiune electrică

#### Conectare cablu de alimentare (fig. 5.8)

Circuitul de alimentare este format dintr-un cablu cu 3 fire:

- L** = conductor de fază (de obicei negru, maro sau gri)
- N** = conductor neutru (de obicei albastru)
- PE** = conductor de protecție (verde/galben)
- D** = D-Line (cablu de date) opțional

Dacă aveți îndoieli, trebuie să identificați conductorii cu ajutorul unui creion de tensiune; după aceea ei trebuie scoși din nou de sub tensiune. Faza (**L**) și conductorul neutru (**N**) se conectează la blocul terminal.

Schemă de conectare (fig. 4.1 / 4.2)

Diagrama razei de acțiune (fig. 4.3)

**Indicație:** Pe cablul de alimentare poate fi montat un întrerupător de rețea, pentru activare și dezactivare. Aceasta este o condiție indispensabilă pentru funcția Iluminat continuu → „6. Funcții“

**Important:** Inversarea conexiunilor poate duce la scurtcircuit la aparat sau la tabloul de siguranțe. În acest caz trebuie identificat din nou fiecare cablu și ulterior refăcute conexiunile corecte. Sursa de lumină a acestei lămpi nu se poate înlocui; în cazul în care sursa de lumină trebuie înlocuită (de ex. la finalul duratei de viață), trebuie înlocuită întreaga lampă.

## 5. Montaj

- Verificați toate componentele pentru a constata dacă prezintă deteriorări.
- Nu puneți în funcțiune produsul dacă prezintă deteriorări.
- Orientarea senzorului (fig. 5.1)

Cea mai sigură detectare a mișcării se obține atunci când aparatul este montat lateral față de direcția de mers și nu există obstacole (de exemplu copaci, ziduri etc.) care să împiedice vizibilitatea senzorului.

### Etapele montării

- Alegeți un loc adecvat pentru montare, ținând cont de raza de acțiune și de detectarea mișcării (fig. 5.2)
- Opriți alimentarea cu curent (fig. 5.3)
- Desfaceți șuruburile de siguranță (fig. 5.4)
- Desprindeți carcasa din suportul de perete (fig. 5.4)
- Marcați locul unde vor fi găurile (fig. 5.5)
- Faceți găurile și introduceți diblurile (fig. 5.6)
  - Montaj sub tencuială (fig. 5.6)
  - Montaj pe tencuială (fig. 5.7)
- Racordați cablul de conexiune (fig. 5.8)
- Introduceți carcasa pe suportul de perete. Atenție la îmbinarea cu fișă (fig. 5.9)
- Înșurubați șuruburile de siguranță (fig. 5.9)
- Porniți alimentarea cu curent (fig. 5.10)
- Deschideți capacul elementelor de comandă (fig. 5.11)
- Realizați reglajele → „6. Funcționarea”

## 6. Funcționarea

### Reglaje din fabrică

**Lumină de veghe:** OFF

**Temporizare:** 5 secunde

**Reglarea luminozității de comutare: regim de lumină naturală**

După montarea suportului de perete și realizarea conexiunii la rețea, proiectorul cu senzor poate fi pus

în funcțiune. Dacă proiectorul este pus în funcțiune manual prin intermediul întrerupătorului de lumină, acesta se decuplează pentru faza de reperare după 40 de s, după care este activ pentru funcționarea cu senzor. Nu este necesară o nouă acțiune a întrerupătorului.

### Funcționare (fig. 6.1)

#### Lumină de veghe (fig. 6.1/J)

Lumina de veghe dată de LED-ul pentru lumina de bază permite un iluminat cu intensitate slabă. Abia când se detectează mișcare în domeniul de detecție se comută lumina principală pentru intervalul setat. Ulterior lampa trece pe lumina de veghe selectată

- **OFF** = fără lumină de veghe
- **10 min** = lumină de veghe 10 min după expirarea intervalului setat
- „☾” = lumină de veghe întreaga noapte



#### Temporizare/ interval de continuare a funcționării (fig. 6.1/K)

Durata de iluminare dorită a lămpii (lumina principală) poate fi reglată continuu de la circa 5 secunde la maxim 15 minute. La fiecare mișcare detectată înaintea scurgerii acestei durate de timp, temporizatorul repornește de la zero.

**Notă:** După fiecare stingere a lămpii, o nouă detectare de mișcare este întreruptă pentru circa 2 s. Numai după trecerea acestui interval de timp lampa se poate aprinde din nou la detectarea mișcării.

#### Reglarea luminozității de comutare/ prag de declanșare (fig. 6.1/L)

Pragul dorit de comutare al proiectorului poate fi reglat continuu de la cca. 2 la 1000 lucși.

- Buton poziționat pe  = regim de lumină naturală (independent de luminozitate)
- Buton poziționat pe  = regim în funcție de luminozitatea ambientală (cca. 2 lucși)

#### Funcția de iluminat continuu (fig. 6.2)

Dacă se montează în circuit și un întrerupător de la rețea, pe lângă funcțiile simple de conectare și de conectare mai sunt disponibile și următoarele funcții:

#### Regim de funcționare cu senzor: (fig. 6.2)

- **Aprinderea luminii** (când lampa este STINSĂ):
  - Întrerupător 2 × STINGERE și APRINDERE. Lumina rămâne aprinsă pe perioada de timp predefinită.
  - **Stingerea luminii** (când lampa este APRINSĂ):
    - Întrerupător 1 × STINGERE și APRINDERE. Lampa se stinge, respectiv trece în regimul de funcționare cu senzor

#### Regim de iluminat continuu: (fig. 6.2)

##### – Aprinderea luminii continue:

- Apăsăți pe întrerupător de 4 × STINGERE și APRINDERE. Proiectorul rămâne aprins continuu timp de 4 ore (LED-ul de stare APRINS). Ulterior revine automat la regimul de funcționare cu senzor (LED-ul de stare STINS).
- **Stingerea luminii continue:**
  - Întrerupător 1 × STINGERE și APRINDERE. Proiectorul se stinge, respectiv trece în regim de funcționare cu senzor.

**Important:** Operațiile de comutare trebuie efectuate în intervalul de 0,2 - 1 secundă.

#### Reglarea razei de acțiune

Dacă este necesar, domeniul de detecție se poate regla în mod optim, în funcție de înălțimea de montaj. Folia de acoperire are rolul de a acoperi cât mai multe segmente ale lentilei și implicit de a limita raza de acțiune în mod individual. Comutările eronate sunt excluse, iar locurile periculoase sunt supravegheate exact acolo unde este necesar.

- Limitare laterală (fig. 6.3)
- Limitarea razei de acțiune (fig. 6.4)

#### Altele:

- Zona de pivotare a capului proiectorului (fig. 6.5/6.6)

## 7. Informații

Notă despre diagrama de distribuire a intensității luminoase (fig. 7.1-7.4)

## 8. Accesorii (opționale)

### Telecomandă RC9 (EAN 4007841007638)

XLED PRO oferă funcții suplimentare prin utilizarea telecomenzii RC9. Telecomanda opțională RC9 ușurează instalarea sistemelor de iluminat de dimensiuni mai mari, întrucât nu mai este necesară reglarea fiecărei lămpi în parte înainte de instalare. Cu telecomanda pot fi comandate oricâte proiectoare se dorește.

#### Funcții telecomandă:

1. Reglarea luminozității
2. Regim lumină naturală
3. Regim de noapte
4. Modul de învățare
5. Temporizare
6. Durată de iluminare individuală

7. Regim de funcționare cu lumină continuă
8. Mod de instalare
9. Reset

### Telecomandă Smart (opțional)

(EAN 4007841009151)

- Comandă prin smartphone sau tabletă
- Înlocuiește telecomanda
- Încărcați aplicația adecvată și conectați prin bluetooth

## 9. Întreținere și îngrijire

Acest produs nu necesită lucrări de întreținere.

Dacă se murdărește, lentila de detecție poate fi curățată cu ajutorul unei cârpe umede (fără detergent).

## 10. Eliminarea ca deșeu

Aparatele electrice, accesoriile și ambalajele trebuie să facă obiectul unei reciclări ecologice.



Nu aruncați aparatele electrice la gunoiul menajer!

### Numai pentru țările UE:

În conformitate cu directiva europeană privind eliminarea deșeurilor electrice și electronice în vigoare și transpunerii ei în legislația națională, aparatele electrice care nu mai pot fi utilizate trebuie să fie colectate separat și să facă obiectul unei reciclări ecologice.

## 11. Garanția de producător

În calitate de cumpărător vă bucurați după caz de toate drepturile prevăzute prin lege privind garanția și reclamarea defectelor împotriva vânzătorului. În măsura în care aceste drepturi există în țara dumneavoastră, declarația noastră de garanție nici nu le restrânge și nici nu le reduce durata de valabilitate. Vă acordăm 5 ani de garanție pentru funcționarea ireproșabilă și corespunzătoare a produsului dumneavoastră cu senzor din gama STEINEL Professional. Garantăm că acest produs nu prezintă niciun fel de erori de material, de producție și de proiectare. Garantăm funcționalitatea tuturor componentelor electronice și a cablurilor, precum și caracterul ireproșabil al tuturor materialelor utilizate și al suprafețelor acestora.



### Solicitarea garanției

Dacă aveți o reclamație referitoare la produsul dvs., vă rugăm să îl trimiteți întreg și cu taxele de expediere plătite, împreună cu chitanța originală care trebuie să conțină data cumpărării și denumirea produsului, distribuitorului dvs. sau direct nouă, la adresa **STEINEL Distribution SRL; 505400 Rasnov, jud. Brasov; Str. Campului, nr.1; FSR Hala Scularie Birourile 4-7**. Din acest motiv vă recomandăm să păstrați cu grijă chitanța până la expirarea termenului de garanție. STEINEL nu suportă costurile de transport și nu își asumă riscurile asociate transportului pentru returnarea produselor.

Informații privind solicitarea unei prestații în garanție găsiți pe pagina noastră web <http://steinelshop.ro/termeni-si-conditii#answer10>

Dacă doriți să solicitați o prestație în garanție sau aveți o întrebare despre produsul dvs., ne puteți contacta la **+40(0)268 - 530000**.

**Mai multe informații:** <http://www.steinell.ro>



## 12. Date tehnice

Proiector cu LED-uri și senzor	XLED PRO Square XL și XLED PRO Square XLED PRO Wide XL și XLED PRO Wide	
Dimensiuni (Î × L × A)	XLED PRO Square XL și XLED PRO Square:	230 × 178 × 130 mm
	XLED PRO Wide XL și XLED PRO Wide:	188 × 265 × 126 mm
Conexiune la rețeaua electrică	220-240 V / 50/60 Hz	
Putere	XLED PRO Square XL / Wide XL 48 W XLED PRO Square / Wide 24,8 W	
Tehnologie senzori	PIR (infraroșu pasiv)	
Culoare lumină	4000 K (alb neutru) SDCM 3	
Indice de redare a culorilor	Ra > 80	
Flux luminos	XLED PRO Square XL / Wide XL	4400 lm, 91,7 lm/W
	XLED PRO Square / Wide	2400 lm, 96,8 lm/W
Lumină de veghe	10 min, 30 min (prin RC9), întreaga noapte	
Durată de viață LED	50.000 h (L70B10 conform LM80)	
Unghi de detecție	240°	
Rază de detecție	12 m (înălțime de montaj 2 m până la max. 6 m)	
Pivotare	0-90° vertical 360° orizontal	
Suprafața de proiecție	XLED PRO Square	362 cm <sup>2</sup>
	XLED PRO Wide	403 cm <sup>2</sup>
Temporizare	5 s - 15 min (buton) 5 s - 60 min (telecomandă smart) 10 s - 15 min (RC9)	
Luminozitate de comutare	2-1000 lucși (potențiomtru) 2-1000 lucși continuu/fără trepte (telecomandă smart) 2, 10, 30, 50, 100 lucși, regim lumină naturală (RC9)	
Setarea programului	OFF = fără lumină de veghe, 10 min, întreaga noapte (potențiomtru) OFF, 10 min - 30 min, întreaga noapte (telecomandă smart)	
Aprindere permanentă	4 h reglabil (buton, RC9, telecomandă smart)	
Grad de protecție	IP 54	
Clasă de protecție	I / IK03	
Domeniu de temperatură	- 20 °C până la + 40 °C	

## 13. Defecțiuni în funcționare

Defecțiune	Cauză	Remediu
Lipsă tensiune la proiectorul cu LED-uri și senzor	<ul style="list-style-type: none"><li>■ Siguranța a declanșat, aparat neconectat, cablu întrerupt</li><li>■ Scurtcircuit</li></ul>	<ul style="list-style-type: none"><li>■ Cuplați siguranța, înlocuiți-o, cuplați întrerupătorul de rețea, verificați cablul cu ajutorul unui creion de tensiune</li><li>■ Verificați legăturile</li></ul>
Proiectorul cu LED-uri și senzor nu se aprinde	<ul style="list-style-type: none"><li>■ În regim de lumină naturală, reglajul luminozității de comutare este poziționat pe regim de noapte</li><li>■ Întrerupător decuplat</li><li>■ Siguranța a declanșat</li><li>■ Domeniul de detecție nu este reglat corespunzător</li></ul>	<ul style="list-style-type: none"><li>■ Reglați din nou</li><li>■ Porniți</li><li>■ Siguranță nouă, eventual verificați legătura</li><li>■ Reglați din nou</li></ul>
Proiectorul cu LED-uri și senzor nu se stinge	<ul style="list-style-type: none"><li>■ Mișcare permanentă în domeniul de detecție</li></ul>	<ul style="list-style-type: none"><li>■ Controlați zona și refaceți reglajele, eventual introduceți diafragme de mascare</li></ul>
Proiectorul cu LED-uri și senzor comută frecvent între stările aprins și stins	<ul style="list-style-type: none"><li>■ Animale se mișcă în interiorul domeniului de detecție</li></ul>	<ul style="list-style-type: none"><li>■ Acoperiți senzorul cu diafragme de mascare unde este necesar; modificați zona, respectiv introduceți diafragme de mascare</li></ul>
Proiectorul cu LED-uri și senzor se aprinde în mod nejustificat	<ul style="list-style-type: none"><li>■ Vântul mișcă pomii și tufișurile în aria de detecție</li><li>■ Detectare de autovehicule pe stradă</li><li>■ Modificare bruscă de temperatură din cauza condițiilor meteo (vânt, ploale, zăpadă) sau a aerului evacuat din ventilatoare, ferestre deschise</li><li>■ Proiectorul cu LED-uri și senzor pendulează (se mișcă) de ex. din cauza rafalelor de vânt sau a precipitațiilor puternice</li></ul>	<ul style="list-style-type: none"><li>■ Acoperiți senzorul cu diafragme de mascare unde este necesar</li><li>■ Acoperiți senzorul cu diafragme de mascare unde este necesar</li><li>■ Modificați domeniul de detecție, schimbați locul de montaj</li><li>■ Montați reflectorul cu LED-uri și senzor pe o bază solidă</li></ul>

## 1. O tem dokumentu

### Natančno preberite in shranite!

- Zaščiten z avtorskimi pravicami. Ponatis v celoti ali po delih je dovoljen le z našim soglasjem.
- Spremembe zaradi tehničnega napredka so pridržane.

### Razlaga simbolov



**Opozorilo pred nevarnostmi!**



**Napotek na mesta besedila v dokumentu.**

## 2. Splošna varnostna navodila



**Pred izvajanjem dela na napravi prekinite dovod električne napetosti!**

- Inštalacija teh naprav vključuje delo na omrežni napetosti, zato jo je treba izvesti strokovno v skladu s krajevnimi predpisi in priključitvenimi pogoji (npr.: **DE:** VDE 0100, **AT:** ÖVE/ÖNORM E 8001-1, **CH:** SEV 1000)
- Ohišje reflektorja se med obratovanjem segreje. LED glavo preusmerjajte le takrat, ko je ohišje povsem ohlajeno.
- Svetilko namestite tako, da preprečite daljše strmenje vanjo pri razdalji, manjši od 0,3 m.

## 3. XLED PRO Square / Wide

### Namenska uporaba

- Senzorski reflektor z LED-sijalko.
- Primerno za stensko montažo v zunanosti.
- Podatkovna napeljava (D-Line, možnost) za sinhroni vklop.

Senzorska-LED reflektorja **XLED PRO Square** in **XLED PRO Wide** sta opremljena z infrardečimi senzorji. Reflektorji omogočajo osnovno osvetlitev z dodatnimi svetlobnimi linijami. Različica Slave tega LED-reflektorja se v obratovanju stand-alone vkloplja s stikalom/tipko na mestu vgradnje. Glavno in osnovno osvetlitev se lahko kot možnost vkloplja sinhrono prek dodatnega podatkovnega voda (D-Line) med senzorskim LED-reflektorjem (master-master) in slave-LED-reflektorjem (master-slave).

### Izvedbe

- XLED PRO Square XL
- XLED PRO Square
- XLED PRO Wide XL
- XLED PRO Wide

### Obseg dobave

XLED PRO Square (sl. 3.1)  
XLED PRO Wide (sl. 3.3)

### Mere izdelka

XLED PRO Square (sl. 3.2)  
XLED PRO Wide (sl. 3.4)

### Pregled naprav (sl. 3.5)

- |   |                            |
|---|----------------------------|
| A | Glava reflektorja          |
| B | Osnovna osvetlitev LED     |
| C | Ohišje                     |
| D | Nastavitev funkcij         |
|   | - Osnovna osvetlitev       |
|   | - Nastavitev časa          |
|   | - Nastavitev zatemnjenosti |
| E | Statusna LED-dioda         |
| F | IR Sens or                 |
| G | Zaslonska krmilni elementi |
| H | Stensko držalo             |
| I | Vtična povezava            |

## 4. Električni priključek

### Priključek omrežna napeljava (sl. 5.8)

Električna napeljava je sestavljena iz 3-žilnega kabla:

- L** = faza (običajno črna, rjava ali siva)
- N** = nevtralni vodnik (praviloma moder)
- PE** = varnostni vodnik (zeleno-rumen)
- D** = D-Line (podatkovna napeljava) možnost

V primeru dvoma morate kabel identificirati z indikatorjem napetosti; nato ga ponovno preklopote na stanje brez napetosti. Fazo (**L**) in nevtralni vodnik (**N**) priključite na spončnico.

### Priključna shema (sl. 4.1 / 4.2)

Shema dosega (sl. 4.3)

**Napotek:** V omrežno napeljavo je možno montirati omrežno stikalo za vklop/izklop. Za funkcijo trajne osvetlitve je to pogoj → „6. Delovanje“

**Pomembno:** Zamenjava priključkov lahko povzroči kratki stik v napravi ali v vaši električni omarici. V tem primeru morajo vsi kabli biti znova identificirani in na novo montirani.

Vira svetlobe te svetilke ne morete zamenjati, če je treba vir svetlobe zamenjati (npr. ob koncu uporabne dobe), je treba zamenjati celo svetilko.

## 5. Montaža

- Preverite vse sklope, ali so poškodovani.
- Poškodovanega izdelka ne uporabljajte.
- Usmeritev senzorja (sl. 5.1)

Najbolj varno zaznavanje gibanja dosežete, če napravo montirate stransko glede na smer hoje in senzorja ne zastirajo ovire (npr. drevesa, stene itd.).

### Navodila za montažo

- Izberite primerno mesto montažo ob upoštevanju dosega in zaznavanja gibanja (sl. 5.2)
- Izklopite oskrbo z energijo (sl. 5.3)
- Odpustite varovalne vijake (sl. 5.4)
- Ločite ohišje od stenskega držala (sl. 5.4)
- Zarišite luknje za vrtanje (sl. 5.5)
- Izvrtajte luknje in vstavite moznike. (sl. 5.6)
  - Podometna montaža (sl. 5.6)
  - Nadometna montaža (sl. 5.7)
- Priključite priključni kabel (sl. 5.8)
- Ohišje nataknite na stensko držalo. Pazite na vtično povezavo (sl. 5.9)
- Privijte varovalne vijake (sl. 5.9)
- Vključite oskrbo z energijo (sl. 5.10)
- Odprite zaslonko krmilnih elementov (sl. 5.11)
- Izvedite nastavitve → „6. Delovanje“

## 6. Delovanje

### Tovarniške nastavitve

Osnovna osvetlitev: izklopljeno (OFF)

Nastavitev časa: 5 sekund

Nastavitev zatemnjenosti: delovanje pri dnevni svetlobi

Po montaži stenskega držala in izvedbi omrežnega priključka lahko začnete senzorski reflektor uporabljati. Pri ročnem vklopu reflektorja s stikalom za svetilko se za fazo umerjanja po 40 s izklopi, nato pa je aktiven za senzorsko obratovanje. Ponoven vklop prek sobnega stikala ni potreben.

### Delovanje (sl. 6.1)

#### Osnovna osvetlitev (sl. 6.1 / J)

Osnovna osvetlitev s pomočjo LED za osnovno osvetlitev omogoča majhno osvetlitev. Šele pri gibanju v območju zaznavanja se glavna luč vklopi za nastavljeni čas. Nato se svetilka preklopi na izbrano osnovno osvetlitev.

- **OFF** = ni osnovne osvetlitve
- **10 min** = osnovna osvetlitev 10 min po poteku nastavljenega časa

– „☾“ = osnovna osvetlitev vso noč

### Nastavitev časa/naknadni čas (sl. 6.1 / K)

Željeno trajanje svetlenje (glavna osvetlitev) svetilke lahko brezstopenjsko nastavljate od ca. 5 s do maks. 15 min. Z vsakim zaznanim gibanjem pred iztekom nastavljenega časa se ura postavi na začetek.

**Napotek:** Po vsakem postopku izklopa svetilke se ponovno zaznavanje gibanja prekine za ca. 2 s. Šele potem, ko je ta čas potekel, lahko svetilka ob zaznanem gibanju zopet zasveti.

### Nastavitev zatemnjenosti/odzivni prag (sl. 6.1 / L)

Želeni odzivni prag reflektorja lahko brezstopenjsko nastavljate od ca. 2-1000 luksov.

- Nastavni gumb na ☼ = svetenje ob dnevni svetlobi (neodvisno od osvetljenosti)
- Nastavni gumb na ☾ = svetenje ob zatemnitvi (ca. 2 luksa)

### Funkcija trajne osvetlitve (sl. 6.2)

V primeru namestitve stikala v omrežno napeljavo so ob funkcijah VKLOPA in IZKLOPA možne sledeče funkcije:

### Senzorsko delovanje: (sl. 6.2)

- **Vklapljanje luči** (kadar je svetilka IZKL): Stikalo 2 × IZKL. in VKL. Luč ostane za nastavljen čas vklopljena.
- **Izkapljanje luči** (kadar je svetilka VKL): Stikalo 1 × IZKL. in VKL. Luč ugasne oziroma preklopi v senzorsko delovanje.

### Trajno svetenje: (sl. 6.2)

- **Vklop stalne osvetlitve:** Stikalo 4 × IZKL. in VKL. Reflektor se za 4 preklopi na trajno osvetlitev (statusna LED-dioda VKL.). Nato samodejno preide v senzorsko delovanje (statusna LED-dioda IZKL.).
- **Izkapljanje stalne osvetlitve:** Stikalo 1 × IZKL. in VKL. Reflektor ugasne oziroma preklopi v senzorsko delovanje.

**Pomembno:** Stikalni postopki morajo biti izvedeni v razponu od 0,2 do 1 sekunde.

### Nastavitev dosega

V odvisnosti od višine montaže je možno območje zaznavanja po potrebi optimalno nastaviti. Prekrivna folija je namenjena prekrivanju poljubnega števila segmentov leče in s tem omejevanja dosega glede na potrebe. Tako se preprečijo napačni vklopi ali ciljno nadzirajo nevarna mesta.

- stranska omejitev (sl. 6.3)
- omejevanje dosega (sl. 6.4)

#### Ostalo:

- Območje obračanja glava reflektorja (sl. 6.5/6.6)

## 7. Informacije

Napotek glede krivulj razporeditve svetlobe (sl. 7.1-7.4)

## 8. Dodatna oprema (možnost)

**Daljinski upravljalnik RC9** (EAN 4007841007638)  
Dodatne funkcije ponuja XLED PRO z daljinskim upravljalnikom RC9. Izbirni daljinski upravljalnik RC9 olajša namestitve večjih osvetlitvenih naprav, saj posamično nastavljanje vsake svetilke pred namestitvijo odpade. Z daljinskim upravljalnikom lahko krmilite poljubno število reflektorjev.

#### Funkcije daljinskega upravljalnika

1. Nastavitev svetlosti
2. Delovanje ob dnevni svetlobi
3. Delovanje ponoči
4. Način učenja
5. Nastavitev časa:
6. Posamezno trajanje svetlenja:
7. Trajno svetenje
8. Namestitveni način
9. Ponastavitev

#### Smart Remote (dod. možnost)

(EAN 4007841009151)

- Upravljanje s pametnim telefonom ali tablico
- Nadomesti daljinski upravljalnik
- Naložite ustrezno aplikacijo in povežite z bluetoothom

## 9. Vzdrževanje in nega

Izdelka ni treba vzdrževati.

Lečo je dovoljeno čistiti z vlažno krpo (brez uporabe čistil).

## 10. Odstranjevanje

Električne aparate, opremo in embalažo oddajte v okolju prijazno ponovno predelavo.



Električnih aparatov ne odstranjujte s hišnimi odpadki!

### Samo za države članice EU:

V skladu z veljavno Evropsko direktivo o izrabljenih električnih in elektronskih aparatih in njenim prenosom v nacionalno zakonodajo je električne aparate, ki niso več uporabni, treba zbirati ločeno in jih oddati v okolju prijazno ponovno predelavo.

## 11. Garancija proizvajalca

Kot kupcu so vam na voljo zakonske garancijske pravice v skladu s 437. členom in naslednjimi Civilnega zakonika (BGB, Bürgerliches Gesetzbuch) (naknadna izpolnitev, odstop od kupoprodajne pogodbe, zmanjšanje kupnine, odškodnina in nadomestilo za stroške). Naša garancijska izjava teh pravic ne krajša in ne omejuje. Poleg zakonskega garancijskega obdobja vam dajemo 5-letno garancijo na brezhibno sestavo in pravilno delovanje tega izdelka STEINEL-Professional-Sensorik. Jamčimo, da izdelek nima materialnih in tovarniških napak ali napak v sestavi. Jamčimo za delovanje vseh elektronskih sklopov in kablov ter za brezhibnost vseh uporabljanih materialov in njihovih površin.

#### Uveljavljanje

Če želite izdelek reklamirati, pošljite cel izdelek s plačano poštnino in priložite originalni račun, ki vsebuje datum nakupa in poimenovanje izdelka, svojemu trgovcu ali neposredno na naš naslov: **ELEKTRO – PROJEKT PLUS D.O.O., Suha pri Predosljah 12, SI-4000 Kranj, PE GRENC 2, 4220 Škofja Loka**. Priporočamo vam, da račun skrbno hranite do poteka garancijskega obdobja. Za transportne stroške in tveganja v okviru vračila družba STEINEL ne prevzema jamstva.

(Informacije o uveljavljanju garancijskega primera najdete na naši spletni strani [www.priporocam.si](http://www.priporocam.si))

Če imate garancijski primer ali vprašanje glede izdelka, nas lahko pokličete na telefonsko številko servisa **00386-4-2521645**.

**Več informacij:** <http://www.steinell.de>

**5 LETNA**  
PROIZVAJALCA  
GARANCIJA

## 12. Tehnični podatki

Senzorski LED-reflektor	XLED PRO Square XL in XLED PRO Square XL XLED PRO Wide XL in XLED PRO Wide	
Mere (v × š × g)	XLED PRO Square XL in XLED PRO Square: XLED PRO Wide XL in XLED PRO Wide:	230 × 178 × 130 mm 188 × 265 × 126 mm
Omrežni priključek	220-240 V / 50/60 Hz	
Zmogljivost	XLED PRO Square XL / Wide XL 48 W XLED PRO Square / Wide 24,8 W	
Senzorska tehnika	PIR (pasivno infrardeče)	
Barva svetlobe	4000 K (nevtralna bela) SDCM 3	
Indeks barvne reprodukcije	Ra > 80	
Svetlobni tok	XLED PRO Square XL / Wide XL XLED PRO Square / Wide	4400 lm, 91,7 lm/W 2400 lm, 96,8 lm/W
Osnovna osvetlitev	10 min, 30 min (prek RC9), vso noč	
Uporabna doba LED	50.000 h (L70B10 po LM80)	
Kot zaznavanja	240°	
Doseg zaznavanja	12 m (montažna višina 2 m do maks. 6 m)	
Območje obračanja	0-90° vertikalno 360° horizontalno	
Projicirana površina	XLED PRO Square 362 cm <sup>2</sup> XLED PRO Wide 403 cm <sup>2</sup>	
Nastavitev časa	5 s - 15 min (nastavitveni gumb) 5 s - 60 min (Smart Remote) 10 s - 15 min (RC9)	
Nastavitev zatemnitve	2 - 1000 luksov (potenciometer) 2 - 1000 luksov brezstopenjsko (Smart Remote) 2, 10, 30, 50, 100 luksov, delovanje ob dnevni svetlobi (RC9)	
Nastavitev programov	OFF = ni osnovne osvetlitve, 10 min, vso noč (potenciometer) OFF, 10 min - 30 min, vso noč (Smart Remote)	
Trajna osvetlitev	Nastavljivo za 4 h (tipka, RC9, Smart Remote)	
Vrsta zaščite	IP 54	
Razred zaščite	I / IK03	
Temperaturno območje	- 20 °C do + 40 °C	

## 13. Motnje delovanja

Motnja	Vzrok	Pomoč
Senzorski LED-reflektor je brez napetosti	<ul style="list-style-type: none"><li>Varovalka se je sprožila, ni vključena, povezava je prekinjena</li><li>Kratek stik</li></ul>	<ul style="list-style-type: none"><li>Vklopite, zamenjajte varovalko, vklopite omrežno stikalo, preverite vod z indikatorjem napetosti</li><li>Preverite priključke</li></ul>
Senzorski LED reflektor se ne vklopi	<ul style="list-style-type: none"><li>Pri dnevnem delovanju, nastavek zatemnitve se nahaja na nočnem delovanju</li><li>Omrežno stikalo je izklopljeno</li><li>Varovalka se je sprožila</li><li>Območje zaznavanja ni natančno nastavljeno</li></ul>	<ul style="list-style-type: none"><li>Ponovno nastavite</li><li>Vklop</li><li>Nova varovalka, po potrebi preverite priključke</li><li>Ponovno nastavite</li></ul>
Senzorski LED reflektor se ne izklopi	<ul style="list-style-type: none"><li>Trajno premikanje na območju zaznavanja</li></ul>	<ul style="list-style-type: none"><li>Preverite območje in ga po potrebi na novo nastavite ali prekrijte</li></ul>
Senzorski LED reflektor se vedno VKLAPLJA/IZKLAPLJA	<ul style="list-style-type: none"><li>Živali se premikajo na območju zaznavanja</li></ul>	<ul style="list-style-type: none"><li>Senzor ciljno prekrijte; območje prekrijte</li></ul>
Senzorski LED reflektor se brez razloga vklopi	<ul style="list-style-type: none"><li>Veter premika drevesa in grme v območju zaznavanja</li><li>Zaznavanje avtov na cesti</li><li>Nenadne temperaturne spremembe zaradi vremenskih pojavov (veter, dež, sneg) ali ozpadnega zraka iz zračnikov, odprtih oken</li><li>Senzorski LED-reflektor se obrača (premika) zaradi vetrovnih sunkov ali močnih padavin</li></ul>	<ul style="list-style-type: none"><li>Senzor ciljno prekrijte</li><li>Senzor ciljno prekrijte</li><li>Spremenite območje, premestite ga drugam</li><li>Senzorski LED-reflektor montirajte na trdo podlago</li></ul>

## HR

### 1. Uz ovaj dokument

#### Pažljivo pročitate i sačuvajte!

- Zaštićeno autorskim pravima. Pretisak, čak i djelomičan, dopušten je samo uz naše odobrenje.
- Zadržavamo pravo na izmjene koje služe tehničkom napretku.

#### Tumačenje simbola



Upozorenje na opasnosti!



Uputa na tekst u dokumentu.

### 2. Opće sigurnosne napomene



#### Prije svih radova na uređaju prekinite naponsko napajanje!

- Kod instalacije ovih uređaja radi se o radovima na naponu mreže, stoga se ona mora izvesti stručno i prema državnim propisima o instalacijama i uvjetima priključivanja (npr.: **DE**: VDE 0100, **AT**: ÖVE/ÖNORM E 8001-1, **CH**: SEV 1000).
- Kućište reflektora zagrijava se tijekom rada. Poravnavanje LED glave provedite samo kad se ohladi.
- Svjetiljku namjestite tako da se ne može očekivati dulje gledanje u svjetlo na razmaku manjem od 0,3 m.

### 3. XLED PRO Square / Wide

#### Namjenska uporaba

- Senzorski reflektor s LE diodama kao rasvjetnim tijelom.
- Prikladan za zidnu montažu u vanjskom području.
- Podatkovni vod (D-Line, opcija) za sinkronizirano uključivanje.

Senzorski LED reflektor **XLED PRO Square** i **XLED PRO Wide** opremljeni su infracrvenim sensorima. Reflektori preko dodatnih svjetlosnih linija imaju funkciju osnovne svjetline. Slave varijanta ovog LED reflektora uključuje se i isključuje sklopkom/tipkom u samostojećem pogonu. Postoji opcija sinkroniziranog uključivanja/isključivanja glavnog i osnovnog svjetla putem dodatnog podatkovnog voda (D-Line) između senzorskog LED

reflektora (master-master) i slave LED reflektora (master-slave).

#### Izvedbe

- XLED PRO Square XL
- XLED PRO Square
- XLED PRO Wide XL
- XLED PRO Wide

#### Sadržaj isporuke

XLED PRO Square (sl. 3.1)  
XLED PRO Wide (sl. 3.3)

#### Dimenzije proizvoda

XLED PRO Square (sl. 3.2)  
XLED PRO Wide (sl. 3.4)

#### Pregled proizvoda (sl. 3.5)

- A Glava reflektora
- B Osnovno LED svjetlo
- C Kućište
- D Podešavanje funkcija
  - Osnovno svjetlo
  - Podešavanje vremena
  - Podešavanje svjetlosnog praga
- E Status LED
- F IC senzor
- G Poklopac upravljačkih elemenata
- H Zidni držač
- I Utični spoj

### 4. Električni priključak

#### Priključak mrežnog voda (sl. 5.8)

Mrežni vod sastoji se od trožilnog kabela:  
**L** = faza (većinom crna, smeđa ili siva)  
**N** = neutralni vodič (većinom plavi)  
**PE** = zaštitni vodič (zeleno/žuti)  
**D** = opcija D-Line (podatkovni vod)

U slučaju dvoumljenja morate identificirati kabel pomoću ispitivača napona; zatim ponovno uspostavite beznaponsko stanje. Faza (**L**) i neutralni vodič (**N**) priključuju se na stezaljku svjetiljke.

Dijagram priključivanja (sl. 4.1 / 4.2)

Dijagram dometa (sl. 4.3)

**Napomena:** Naravno da uvodu može biti montirana mrežna sklopka za uključivanje i isključivanje. To je pretpostavka za funkciju stalnog svjetla  
→ „6. Funkcije“

**Važno:** Slučajna zamjena priključaka u uređaju ili Vašem ormariću za osigurače kasnije uzrokuje kratki spoj. U tom slučaju još jednom se moraju

identificirati pojedini kabeli i ponovno spojiti. Izvor svjetlosti ove svjetiljke nije zamjenjiv; ako bi se morao zamijeniti (npr. na kraju njegovog vijeka trajanja), mora se zamijeniti cijela svjetiljka.

## 5. Montaža

- Provjeriti sve sastavne dijelove na oštećenja.
- U slučaju oštećenja ne koristiti proizvod.
- Usmjeravanje senzora (sl. 5.1)

Najsigurnija detekcija pokreta postiže se kad se uređaj montira bočno na smjer kretanja i nikakve prepreke (npr. drveća, zidovi itd.) ne ometaju vidokrug senzora.

### Montaža

- Odaberite prikladno mjesto montaže uzimajući u obzir dometa i detektiranje pokreta. (sl. 5.2)
- Isključite strujno napajanje (sl. 5.3)
- Otpustite sigurnosne vijke (sl. 5.4)
- Odvojite kućište od zidnog držača (sl. 5.4)
- Označite rupe (sl. 5.5)
- Izbušite rupe i stavite učvršćivače (sl. 5.6)
  - Podžbukna montaža (sl. 5.6)
  - Nadžbukna montaža (sl. 5.7)
- Priključite kabel (sl. 5.8)
- Nataknite kućište na zidni držač. Pripazite na utični spoj (sl. 5.9)
- Uvrnite sigurnosne vijke (sl. 5.9)
- Uključite naponsko napajanje (sl. 5.10)
- Otvorite poklopac upravljačkih elemenata (sl. 5.11)
- Izvršite podešavanje → „6. Funkcija“
- 

## 6. Funkcija

### Tvorničke postavke

**Osnovna svjetlina: OFF (isključeno)**

**Podešenost vremena: 5 sekundi**

**Podešavanje svjetlosnog praga: režim rada po danjem svjetlu**

Kad montirate zidni držač i priključite uređaj na mrežu, možete aktivirati senzorski reflektor. Kod ručnog aktiviranja reflektora pomoću sklopke svjetiljke, ona se tijekom faze kalibracije isključi nakon 40 sek. i zatim je opet spremna za senzorski rad. Nije potrebno ponovno aktiviranje sklopke svjetiljke.

### Funkcija (sl. 6.1)

### Osnovna svjetlina (sl. 6.1 / J)

Osnovno svjetlo manjeg intenziteta emitira manji broj LED-ova. Tek kod pokreta u području detekcije uključuje se glavno svjetlo u podešenom vremenu.

Nakon toga intenzitet svjetla se smanjuje na osnovno svjetlo.

- **OFF** = nema osnovnog svjetla
- **10 min** = osnovno svjetlo 10 min nakon isteka podešenog vremena
- „(“ = osnovno svjetlo cijelu noć


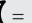
### Podešavanje vremena / Vrijeme isključivanja (sl. 6.1 / K)

Željeno trajanje svjetla (glavno svjetlo) može se kontinuirano podešavati od oko 5 sek. do maks. 15 min. Svakim detektiranim pokretom sat se prije isteka tog vremena ponovno pokreće.

**Napomena:** Nakon svakog postupka isključivanja svjetiljke prekida se ponovno detektiranje pokreta na oko 2 sekunde. Tek nakon isteka tog vremena svjetiljka može pri pokretu ponovno uključiti svjetlo.

### Podešavanje svjetlosnog praga / Prag aktiviranja (sl. 6.1 / L)

Željeni prag reagiranja reflektora može se kontinuirano podešavati od oko 2-1000 luksa.

- Regulator podešen na  = danje svjetlo (neovisno o svjetlini)
- Regulator podešen na  = zatamnjivanje (oko 2 luksa)

### Funkcija stalnog svjetla (sl. 6.2)

Montira li se mrežna sklopka u vod, osim jednostavne funkcije paljenja i gašenja moguće su i sljedeće funkcije:

### Senzorski način rada: (sl. 6.2)

- **Uključivanje svjetla** (ako je svjetlo ISKLJUČENO):
  - Sklopku 2 × ISKLJUČITI i UKLJUČITI. Svjetlo ostaje uključeno tijekom podešenog vremena.
  - **Isključivanje svjetla** (ako je svjetlo UKLJUČENO):
    - Sklopku 1 × ISKLJUČITI i UKLJUČITI. Svjetlo se isključuje odnosno prelazi u pogon senzora.

### Režim rada stalnog svjetla: (sl. 6.2)

- **Uključivanje stalnog svjetla:**
  - Sklopku 4 × ISKLJUČITI i UKLJUČITI. Reflektor je podešen na 4 sata stalnog svjetla (status LED UKLJUČEN). Zatim ponovno automatski prelazi u rad senzora (status LED ISKLJUČEN).
  - **Isključivanje stalnog svjetla:**
    - Sklopku 1 × ISKLJUČITI i UKLJUČITI. Reflektor se isključuje odnosno prelazi u rad senzora.

**Važno:** Procesi uklapanja moraju se izvoditi u području od 0,2 do 1 sekunde.

### Podešavanje dometa

Ovisno o visini montaže, područje detekcije može se po potrebi optimalno podesiti. Pokrivna folija služi za prekrivanje željenog broja segmenata leće, a time i za individualno ograničavanje dometa.

Time su eliminirana pogrešna uključivanja ili se ciljano nadziru opasna mjesta.

- bočno ograničenje (sl. 6.3)
- ograničavanje dometa (sl. 6.4)

### Ostalo:

- Područje zakretanja glave reflektora (sl. 6.5/6.6)

## 7. Informacije

Naputak o krivuljama raspodjele svjetla (sl. 7.1-7.4)

## 8. Pribor (opcija)

**Daljinski upravljač RC9** (EAN 4007841007638) XLED PRO nudi dodatne funkcije korištenjem daljinskog upravljača RC9. Opcija daljinskog upravljača RC9 olakšava instalaciju većih rasvjetnih sustava jer se prije instalacije više ne mora podešavati svaka svjetiljka. Pomoću daljinskog upravljača možete upravljati željenim brojem reflektora.

### Funkcije daljinskog upravljača:

1. Podešavanje svjetline
2. Režim rada kod danjeg svjetla
3. Noćni režim rada
4. Teach modus
5. Podešavanje vremena
6. Individualno trajanje svjetla
7. Režim rada stalnog svjetla
8. Modus instaliranja
9. Resetiranje

### Smart Remote (opcija)

(EAN 4007841009151)

- Upravljanje putem pametnog telefona ili tableta
- Zamjenjuje daljinski upravljač
- Učitajte odgovarajuću aplikaciju i spojite putem Bluetootha

## 9. Njega i održavanje

Ovaj proizvod ne treba održavati.

Leća za detekciju može se u slučaju zaprljanosti obrisati vlažnom krpom (bez sredstva za čišćenje).

## 10. Zbrinjavanje

Električne uređaje, pribor i ambalažu treba zbrinuti na ekološki način odvozom na reciklažu.



Ne bacajte električne uređaje u kućni otpad!

### Samo za zemlje EU:

Prema važećoj Europskoj direktivi za stare električne i elektroničke uređaje i njezinu implementaciji u nacionalno pravo, električni uređaji koji se više ne mogu koristiti moraju se posebno sakupiti i zbrinuti na ekološki način odvozom na reciklažu.

## 11. Jamstvo proizvođača

Kao kupcu pripadaju Vam sva prava po zakonu o zaštiti potrošača. Ako ta prava postoje u Vašoj zemlji, ona se našom izjavom o jamstvu ne smanjuju niti ograničavaju. Dajemo Vam 5 godina jamstva na bespriekornu kakvoću i propisno funkcioniranje Vašeg proizvoda STEINEL-Professional-Senzorika. Jamčimo da ovaj proizvod nema greške na materijalu, tvorničke i konstrukcijske greške. Jamčimo tehničku ispravnost svih elektroničkih sklopova i kabela, kao i ispravnost svih korištenih materijala i njihovih površina.

### Zahtijevanje jamstvenog prava

Ako želite reklamirati svoj proizvod, pošaljite cjelovit proizvod s originalnim računom koji mora sadržavati podatke o datumu kupnje i naziv proizvoda, oslobođeno troškova prijevoza, Vašem trgovcu ili izravno na našu adresu, **Daljinsko upravljanje d.o.o., Bedricha Smetane 10, HR-10000 Zagreb**. Stoga Vam preporučujemo da pažljivo sačuvate račun od isteka jamstvenog roka. Daljinsko upravljanje d.o.o. ne preuzima jamstvo za transportne troškove i rizike u okviru povratne pošiljke.

Informacije o zahtijevanju prava u slučaju jamstva dobit ćete na našoj početnoj stranici **www.daljinsko-upravljanje.hr**

Ako imate slučaj jamstva ili pitanja u vezi Vašeg proizvoda, nazovite nas na dežurni servisni telefon **+385 (1) 388 66 77** ili **388 02 47** u vremenu od ponedjeljka do petka **od 08:00 do 16:00** sati ili nas kontaktirajte na e-mail adresu: **daljinsko-upravljanje@inet.hr**.

## 12. Tehnički podaci

Senzorski LED reflektor	XLED PRO Square XL i XLED PRO Square XLED PRO Wide XL i XLED PRO Wide	
Dimenzije (V × Š × D)	XLED PRO Square XL i XLED PRO Square: XLED PRO Wide XL i XLED PRO Wide:	230 × 178 × 130 mm 188 × 265 × 126 mm
Mrežni priključak	220-240 V / 50/60 Hz	
Snaga	XLED PRO Square XL / Wide XL 48 W XLED PRO Square / Wide 24,8 W	
Senzorska tehnika	PIR (Pasivna infracrvena)	
Boja svjetlosti	4000 K (neutralna bijela) SDCM 3	
Indeks reprodukcije boje	Ra > 80	
Svjetlosni tok	XLED PRO Square XL / Wide XL XLED PRO Square / Wide	4400 lm, 91,7 lm/W 2400 lm, 96,8 lm/W
Osnovno svjetlo	10 min, 30 min (putem RC9), cijelu noć	
Vijek trajanja LED-a	50.000 sati (L70B10 prema LM80)	
Kut detekcije	240°	
Domet detekcije	12 m (visina montaže 2 m do maks. 6 m)	
Zakretno područje	0-90° vertikalno 360° horizontalno	
Projicirana površina	XLED PRO Square 362 cm <sup>2</sup> XLED PRO Wide 403 cm <sup>2</sup>	
Podešavanje vremena	5 s - 15 min (regulator) 5 s - 60 min (Smart Remote) 10 s - 15 min (RC9)	
Podešavanje svjetlosnog praga	2-1000 luksa (potenciometar) 2-1000 luksa kontinuirano (Smart Remote) 2, 10, 30, 50, 100 luksa, režim rada pri danjem svjetlu (RC9)	
Podešavanje programa	OFF = nema osnovnog svjetla, 10 min, cijelu noć (potenc.) OFF, 10 min - 30 min, cijelu noć (Smart Remote)	
Stalno svjetlo	4 sata podesivo (tipka, RC9, Smart Remote)	
Vrsta zaštite	IP 54	
Klasa zaštite	I / IK03	
Temperaturno područje	- 20 °C do + 40 °C	

## 13. Smetnje u pogonu

Smetnja	Uzrok	Pomoć
Senzorski LED reflektor je bez napona	<ul style="list-style-type: none"> <li>■ osigurač je reagirao, nije uključen, vodič se prekinuo</li> <li>■ kratki spoj</li> </ul>	<ul style="list-style-type: none"> <li>■ uključiti osigurač, zamijeniti, uključiti mrežni prekidač, provjeriti vod ispitivačem napona</li> <li>■ provjeriti priključke</li> </ul>
Senzorski LED reflektor se ne uključuje	<ul style="list-style-type: none"> <li>■ tijekom danjeg režima rada podešeni svjetlosni prag nalazi se u noćnom režimu rada</li> <li>■ mrežna sklopka je ISKLJUČENA</li> <li>■ osigurač je reagirao</li> <li>■ područje detekcije nije ciljano podešeno</li> </ul>	<ul style="list-style-type: none"> <li>■ iznova podesiti</li> <li>■ uključiti</li> <li>■ staviti novi osigurač, event. provjeriti priključak</li> <li>■ podesiti iznova</li> </ul>
Senzorski LED reflektor se ne isključuje	<ul style="list-style-type: none"> <li>■ stalno kretanje u području detekcije</li> </ul>	<ul style="list-style-type: none"> <li>■ kontrolirati područje i event. iznova justirati odnosno prekriti</li> </ul>
Senzorski LED reflektor uvijek se UKLJUČUJE/ISKLJUČUJE	<ul style="list-style-type: none"> <li>■ životinje se kreću u području detekcije</li> </ul>	<ul style="list-style-type: none"> <li>■ ciljano prekriti senzor, premjestiti područje odnosno prekriti</li> </ul>
Senzorski LED reflektor neželjeno se uključuje	<ul style="list-style-type: none"> <li>■ vjetar njiše drveća i grmlje u području detekcije</li> <li>■ detektiranje automobila na ulici</li> <li>■ iznenadna promjena temperature zbog nevremena (vjetar, kiša, snijeg) ili zraka koji izlazi iz ventilatora, otvorenih prozora</li> <li>■ senzorski LED reflektor koleba (pomiče se) npr. zbog jakog vjetra ili velikih oborina</li> </ul>	<ul style="list-style-type: none"> <li>■ ciljano prekriti senzor</li> <li>■ ciljano prekriti senzor</li> <li>■ promijeniti područje, premjestiti mjesto montaže</li> <li>■ senzorski LED reflektor montirati na čvrstu podlogu</li> </ul>

## 1. Käesoleva dokumendi kohta

### Palun lugege hoolikalt läbi ja hoidke alles!

- Autoriõigusega kaitstud. Järeldrükk, ka väljavõttelisel, ainult meie nõusolekul.
- Õigus muudatusteks tehnilise täiustamise eesmärgil reserveeritud.

### Sümbolite selgitus



**Hoiatus ohtude eest!**



**Viide tekstikohtadele dokumendis.**

## 2. Üldised ohutusjuhised



**Katkestage enne igasuguseid töid seadme kallal pingetoide!**

- Nende seadmete paigaldamise puhul on tege- mist elektritööga, mida tuleb teha asjatundlikult vastavalt riigis kehtivatele paigalduseeskirjadele ning ühendamistingimustele (näiteks: **DE:** VDE 0100, **AT:** ÖVE/ÖNORM E 8001-1, **CH:** SEV 1000).
- Prožektori korpus kuumeneb kasutamise ajal. Joondate LED-pead ainult siis, kui ta on maha jahtunud.
- Valgusti tuleb paigutada selliselt, et valgusesse ei peaks pikemalt vaatama lähema kui 0,3 m vahemaa pealt.

## 3. XLED PRO Square / Wide

### Nõuetekohane kasutus

- Sensorprožektori valgusallikaks on LEDid.
- Sobib seinale monteerimiseks välitingimustes.
- Andmekaabel (D-Line, lisavarustus) sünkroonlülituse jaoks.

Sensor-LED-prožektorid **XLED PRO Square** ja **XLED PRO Wide** on varustatud infrapunasensoritega. Prožektor pakub põhivalgustusfunktsiooni täiendavate valgusribade abil. LED-prožektori slave-varianti lülitatakse autonoomse kasutamise korral sisse ja välja kohapealse lüli/nupuga. Pea- ja põhivalgustit saab soovi korral sünkroonselt lülitada sensor-LED-prožektorite (master-master) ja slave-LED-prožektori (master-slave) vahelise täiendava andmekaabli (D-Line) abil.

### Mudelid

- XLED PRO Square XL
- XLED PRO Square
- XLED PRO Wide XL
- XLED PRO Wide

### Tarnekomplekt

XLED PRO Square (**joon. 3.1**)  
XLED PRO Wide (**joon. 3.3**)

### Toote mõõdud

XLED PRO Square (**joon. 3.2**)  
XLED PRO Wide (**joon. 3.4**)

### Seadme ülevaade (**joon. 3.5**)

- A Prožektori pea
- B Põhivalgusti LED
- C Korpus
- D Funktsioonide seadistus
  - Põhivalgusti
  - Kellaaja seadmine
  - Hämarusnivoo seadistamine
- E Oleku-LED
- F Infrapunasensor
- G Juhtelementide kate
- H Seinahoidik
- I Pistikühendus

## 4. Elektriline ühendamine

### Võrgutoitejuhtme ühendamine (**joon. 5.8**)

Võrgutoitejuhe koosneb 3-soonelisest kaablist:

- L** = faas (enamasti must, pruun või hall)
- N** = neutraaljuht (enamasti sinine)
- PE** = kaitsejuht (roheline/kollane)
- D** = D-Line (andmekaabel), lisavarustus

Kahtluse korral tuleb kaablid pingetestriga identifitseerida; seejärel lülitage taas pingevabaks. Faas (**L**) ja neutraaljuht (**N**) lülitatakse ridaklemmi külge.

### Ühendusskeem (**joon. 4.1 / 4.2**)

Töölulatus diagramm (**joon. 4.3**)

**Märkus:** Võrgutoitejuhtmesse võib olla monteeritud sisse ja välja lülitamiseks võrgulüli. See on eelduseks pidevalgustuse funktsiooni puhul → **"6. Funktsioonid"**

**Tähtis:** Ühenduste omavaheline äravahetamine põhjustab hiljem seadmes või kaitsmekarbis lühise. Sel juhul tuleb üksikud kaablid veelkord identifitseerida ning uuesti külge ühendada. Selle valgusti valgusallikat ei saa vahetada; juhul kui valgusallikas tuleb välja vahetada (nt selle eluea lõppemisel), tuleb asendada kogu valgusti.

## 5. Montaaž

- Kontrollige kõiki koostedetaile kahjustuste suhtes.
- Ärge võtke toodet kahjustuste korral käiku.
- Sensori paigutamine (**joon. 5.1**)

Liikumise usaldusväärseima tuvastamise saavutate, kui monteerite seadme kändimise suunas küljele ja takistused (nagu nt puud, müürid jms) ei tõkesta sensori vaatevälja.

### Montaažisammud

- Valige tööraadiust ja liikumise tuvastamist arvesse võttes sobiv montaažikoht (**joon. 5.2**)
- Lülitage volutoide välja (**joon. 5.3**)
- Keerake lahti kinnituskruvid (**joon. 5.4**)
- Lahutage korpus seinahoidiku küljest (**joon. 5.4**)
- Märkige puuravad (**joon. 5.5**)
- Puurige avad ja pange tüüblid sisse (**joon. 5.6**)
  - Süvispaigaldus (**joon. 5.6**)
  - Pindpaigaldus (**joon. 5.7**)
- Ühendage ühenduskaabel külge (**joon. 5.8**)
- Asetage korpus seinahoidikule. Jälgige pistikühendust (**joon. 5.9**)
- Keerake sisse kinnituskruvid (**joon. 5.9**)
- Lülitage volutoide sisse (**joon. 5.10**)
- Avage juhtelementide kate (**joon. 5.11**)
- Teostage seaded → **"6. Talitus"**

## 6. Talitus

### Tehaseseadistused

**Põhivalgustus: OFF**

**Aja seadmine: 5 sekundit**

**Hämaruse seadmine: päevavalgusrežiim**

Pärast seinahoidiku monteerimist ja võrguühenduse loomist saab sensorprožektori kasutusele võtta. Kui prožektor valgustuslüli abil manuaalselt kasutusele võtta, siis lülitub see paikamöötmisfaasiks 40 sek mõödudes välja ja on seejärel sensorirežiimi jaoks aktiivne. Valgustuslüli uuesti vajutamine pole vajalik.

### Talitus (**joon. 6.1**)

#### Põhiheledus (**joon. 6.1 / J**)

Põhivalgustus põhivalgustus-LEDi abil võimaldab vähest valgustust. Peavalgusti lülitub seadistatud ajaks sisse alles siis, kui tuvastuspiirkonnas toimub liikumine. Seejärel lülitub valgusti valitud põhivalgustusele

- **OFF** = põhivalgustust ei ole
- **10 min** = põhivalgustus 10 minutit pärast seadistatud aja möödumist
- „☾“ = Põhivalgustus kogu öö

### Aja seadmine / öine tööaeg (**joon. 6.1 / K**)

Valgusti (peavalgusti) soovivat valgustusaega saab astmevabalt muuta vahemikus u 5 sek kuni 15 min. Enne selle aja möödumist käivitatakse taimer iga tuvastatud liikumisega uuesti.

**Märkus.** Uute liikumiste tuvastamine on pärast valgusti igakordset väljalülitustoimingut u 2 sek katkestatud. Alles selle aja möödumisel saab valgusti liikumisega uuesti sisse lülitada.

### Hämaruse seadmine / rakendusilävi (**joon. 6.1 / L**)

Prožektori soovitud rakendusiläve saab astmevabalt seadistada vahemikus u 2–1000 lx.

- Seadistusregulaatori asend = päevavalgusrežiim (valgustusest sõltumatu)
- Seaderegulaatori asend = hämarusrežiim (u 2 lx)

### Püsivalgustusfunktsioon (**joon. 6.2**)

Kui võrgujuhtmesse monteerida võrgulüli, on lihtsa sisse- ja väljalülitamise kõrval võimalikud järgnevad funktsioonid:

#### Sensorirežiim (**joon. 6.2**)

- **Valguse sisselülitamine** (kui valgusti on VÄLJAS): lüli 2 × VÄLJA ja SISSE. Valgusti jääb seadistatud ajaks sisselülitatuks.
- **Valguse väljalülitamine** (kui valgusti on SISSE lülitatud): lüli 1 × VÄLJA ja SISSE. Valgusti lülitub välja või ümber sensorirežiimi.

#### Pidevalgustusrežiim (**joon. 6.2**)

- **Pidevalgustuse sisselülitamine:** lüli 4 × VÄLJA ja SISSE. Prožektor seatakse 4 tunniks püsivalgustusele (oleku-LED SEES). Seejärel lülitub see automaatselt sensorirežiimile tagasi (oleku-LED VÄLJAS).
- **Pidevalgustuse väljalülitamine:** lüli 1 × VÄLJA ja SISSE. Prožektor lülitub välja või ümber sensorirežiimi.

**Tähtis:** Lülitamine peab toimuma vahemikus 0,2–1 s.

#### Tööriistu seadistamine

Sõltuvalt paigalduskõrgusest saab tuvastuspiirkonda vajadusel optimaalselt seadistada. Kattekilega saab katta soovitud hulga läätselemente ning

sellega tuvastuspiirkonda individuaalselt piirata. Valelülitused on välistatud ja jälgitakse vaid ohtlike kohti.

- Külgmine piiramine (joon. 6.3)
- Tuvastuspiirkonna piiramine (joon. 6.4)

#### Muu

- prožektori pea pööramisulatus (joon. 6.5/6.6)

## 7. Teave

Valguse jaotumise kõver (joon. 7.1-7.4)

## 8. Tarvikud (suvand)

### Kaugjuhtimine RC9 EAN 4007841007638

XLED PRO pakub kaugjuhtimispuldi RC9 abil lisafunktsioone. Valikvarustusse kuuluv kaugjuhtimispult RC9 hõlbustab suuremate valgustusseadmete paigaldamist, sest enne paigaldamist ei tule iga valgustit enam eraldi seadistada. Kaugjuhtimispuldiga on võimalik juhtida ükskõik kui palju prožektoreid.

#### Kaugjuhtimispuldi funktsioonid

1. Heleduse seadistamine
2. Päevavalgusrežiim
3. Öörežiim
4. Õpetamisrežiim
5. Aja seadmine
6. Individuaalne põlemiskestus
7. Pidevalgustusrežiim
8. Install-moodus
9. Lähtestamine

#### Smart Remote (lisavarustus)

(EAN 4007841009151)

- Juhtimine nutitelefoniga või tahvelarvuti abil
- Asendab kaugjuhtimispulti
- Laadige sobiv rakendus alla ja looge ühendus Bluetoothi abil

## 9. Hooldus ja korrashoid

See toode on hooldusvaba. Sensori määrdunud läätse saate puhastada niiske lapiga (ilma puhastusvahenditeta).

## 10. Utiliseerimine

Elektriseadmed, lisatarvikud ja pakendid tuleb suunata keskkonnateadlikku taaskasutusse.



Ärge visake elektriseadmeid olmejäätmete hulka!

### Ainult ELi riikidele:

Vastavalt vanu elektri- ja elektroonikaseadmeid puudutavale kehtivale Euroopa määrusele ja selle rakendamisele rahvusvahelises õiguses tuleb kasutuskõlbmatud elektriseadmed koguda eraldi ning suunata keskkonnateadlikku taaskasutusse.

## 11. Ettevõtte

Ostjana omate müüja suhtes samuti seadusega sätestatud puuduste kõrvaldamise õigusi või vastavalt pretensiooniõigusi. Kui Teie asukohariigis on need õigused olemas, siis meie garantiideklaratsioonid neid ei kärbi ega piira. Me anname Teie STEINELi Professional sensortootele laitmatute omaduste ja nõuetekohase talitluse kohta 5-aastase garantii. Me garanteerime, et kõnealune toode on vaba materjali-, valmistamis- ja konstruktsioonivigadest. Me garanteerime kõigi elektrooniliste koostedetailide ja kaablite talitluskõlblikkuse ning et kasutatud valmistamismaterjalid ja nende pealispind on puudustevabad.

### Kaebuste esitamine

Kui soovite tootega seonduvalt reklamatsiooni esitada, siis palun saatke see kompleksena ja tasutud tarmega koos originaal-ostutšekiga, mis peab sisaldama ostukuupäeva andmeid ning toote nimetust, meie edasimüüjale või otse meile,

**Fortronic AS, Tööstuse tee 10, 61715, Tõrvandi.** Me soovitame Teil ostutšekki seetõttu kuni garantiiaja möödumiseni hoolikalt alal hoida. STEINEL ei vastuta tagasisaatmise raames esinevate transpordikulude ja -riskide eest.

Informatsiooni garantiijuhtumi kehtestamiseks saate meie kodulehelt [www.fortronic.ee](http://www.fortronic.ee) või [www.steinel-professional.de/garantie](http://www.steinel-professional.de/garantie)

Garantiijuhtumi esinemise või mõne toote kohta küsimuste tekkimise korral võite meile esmaspäevast reedeni 9.00-17.00 vahemikus teeninduse numbril **+372 7 475 208** helistada.

Edasine informatsioon: <http://www.steinel.de>

**5** AASTAT  
TOOTJA  
GARANTIID

## 12. Tehnilised andmed

Sensoriga LED-prožektor	XLED PRO Square XL ja XLED PRO Square XLED PRO Wide XL ja XLED PRO Wide	
Mõõtmed (K x L x S)	XLED PRO Square XL ja XLED PRO Square: XLED PRO Wide XL ja XLED PRO Wide:	230 x 178 x 130 mm 188 x 265 x 126 mm
Võrguühendus	220-240 V / 50/60 Hz	
Võimsus	XLED PRO Square XL / Wide XL 48 W XLED PRO Square / Wide 24,8 W	
Sensortechnika	PIR (passiivne infrapuna)	
Valgusvärvus	4000 K (neutraalne valge) SDCM 3	
Värvuse taasesitusindeks	Ra > 80	
Valgusvoog	XLED PRO Square XL / Wide XL XLED PRO Square / Wide	4400 lm, 91,7 lm/W 2400 lm, 96,8 lm/W
Põhivalgusti	10 min, 30 min (RC9 abil), kogu öö	
LEDi eluiga	50 000 h (L70B10), vastavalt LM80	
Tuvastusnurk	240°	
Tuvastusraadius	12 m (paigalduskõrgus 2 m kuni max 6 m)	
Pööramisulatus	0-90° vertikaalne 360° horisontaalselt	
Projitseeritav pindala	XLED PRO Square 362 cm <sup>2</sup> XLED PRO Wide 403 cm <sup>2</sup>	
Aja seadmine	5 s - 15 min (seadistusregulaator) 5 s - 60 min (Smart Remote) 10 s - 15 min (RC9)	
Hämarusnivoo seadistamine	2-1000 Lux (potentsiomeeter) 2-1000 Lux astmevabalt (Smart Remote) 2, 10, 30, 50, 100 Lux, päevavalgusrežiim (RC9)	
Programmi seadmine	OFF = põhivalgustuseta, 10 min, kogu öö (potentsiomeeter) OFF, 10 min - 30 min, kogu öö (Smart Remote)	
Püsivalgustus	4 h seadistatav (nupp, RC9, Smart Remote)	
Kaitseliik	IP 54	
Kaitseklass	I / IK03	
Temperatuurivahemik	- 20 °C kuni + 40 °C	



## 13. Kāitusrīkkes

Rīke	Pōhjus	Abi
Sensorīga LED-prožektorīl puudub pīnge	<ul style="list-style-type: none"> <li>■ Kaitse on vallandunud, pole sīsse lūlitatud, juhe on katki</li> <li>■ Lūhis</li> </ul>	<ul style="list-style-type: none"> <li>■ Lūlitage kaitse sīsse vōi vahetage vāļja; lūlitage vōrgulūiti sīsse; kontrollīge juhēt pīngetestrīga</li> <li>■ Kontrollīge ūhendusi</li> </ul>
Sensorīga LED-prožektor ei lūlitu sīsse	<ul style="list-style-type: none"> <li>■ Hāmaruse seadīstus on pāevarežīimī ajal ōbrežīimīl</li> <li>■ Vōrgulūiti VĀLJAS</li> <li>■ Kaitse on vallandunud</li> <li>■ Tuvastuspīrkonna suund pole seadīstaturd</li> </ul>	<ul style="list-style-type: none"> <li>■ Seadīstage uuesti</li> <li>■ Lūlitage sīsse</li> <li>■ Uus kaitse, vajaduse korral kontrollīge ūhendust</li> <li>■ Hāālestage uuesti</li> </ul>
Sensorīga LED-kiirgur ei lūlitu vāļja	<ul style="list-style-type: none"> <li>■ Pīdev līikumine tuvastuspīrkonnas</li> </ul>	<ul style="list-style-type: none"> <li>■ Kontrollīge ala ja kohaldage see vajaduse korral uuesti vōi katke ala kīnni</li> </ul>
Sensorīga LED-kiirgur lūlitub alati SISSE/VĀLJA	<ul style="list-style-type: none"> <li>■ Loomad līiguvad tuvastuspīrkonnas</li> </ul>	<ul style="list-style-type: none"> <li>■ Sensor suunaturl kīnnikaeturd; seadke pīrkond ūmber vōi katke kīnni</li> </ul>
Sensorīga LED-kiirgur lūlitub soovīmataturl sīsse	<ul style="list-style-type: none"> <li>■ Tuul līigutab tuvastuspīrkonnas puid ja pōōsaid</li> <li>■ Seade registrēerīb autosīd tānavor</li> <li>■ Ākīlīne temperaturīmuutus īlmasīku tōttu (tuul, vīhm, lūmī) vōi ventīlāatorītest, avaturd akendest pārit heitōhk</li> <li>■ LED-sensorīga prožektor kōīgub (līīgub) nt tuulepuhangute vōi tugevate sademehooģude tōttu</li> </ul>	<ul style="list-style-type: none"> <li>■ Katke sensor kīnni</li> <li>■ Katke sensor kīnni</li> <li>■ Muutke pīrkonda, muutke paīgalduskohta</li> <li>■ Montēerīge sensorīga LED-prožektor stabīlīsele aluspīnnale</li> </ul>

## LT

### 1. Apīe šj dokumentā

#### Prašom īdēmīai perskaityti ir īssaugoti!

- Autorīj teisēs saugomos. Perspausdīnti, taip pat ir atskīras īstraurkas, leidžīama tik gavus mūsū sūtīkīmā.
- Pasīlīekama teisē daryti pakeītimus tehnīnīo tobulīnīmo tīkslais.

#### Simbolīj paaīškinīmas



īspējīmas apīe pavojus!



Nuoroda į atskiras dokumento teksto dalis.

### 2. Bendrīejī saugos nurodymai



Prieš pradėdami dirbti su prietaisu atjunkite elektros energijos tiekimą!

- Šīe prietaisai jungīami prie elektros tīnklo, todēl juos reīkia pīrījungti tīnkamai, vadovaurjantis šalyje galīojānčīomis īnstalīacījos normomis ir jungīmo taisyklēmīs (pvz.: **DE**: VDE 0100, **AT**: ŌVE/ŌNORM E 8001-1, **CH**: SEV 1000)
- Darbo metu prožektorīaus korpusas īkaista. Pīrīe pasukdami švīeslos dīodjū prožektorīj kīta kryptīmī, palaurkite kol ījs atvēs.
- Švīestuvā reīkia īrēngti tokīoje padētyje, kad nebūtū galīmībēs ī jī īlgīaur žīūrēti īš mažesnīo kaīp 0,3 m atstumū.

### 3. XLED PRO Square / Wide

#### Naurdojīmas pagal paskīrtj

- Sensorīnīs prožektorīus su švīeslos šaltīnīams naurdojāmais švīeslos dīodais.
- Skīrtas montuotī ant sīenos lauke.
- Duomenj perdavīmo līnīja (D līnīja, pasīrīnktīnai) sīnchronīnīam jungīmū.

Sensorīnīuose LED prožektorīuose „XLED PRO Square“ ir „XLED PRO Wide“ īrēngti īnfraurdonujj spīndulīj sensorīai. Prožektorīuose papīldomas līnījos ūztīkrīna bazīnē apšvīetīmo funkcījā. Pagalbīnīs šīo LED prožektorīaus varīantas ījungīamas ir īšjungīamas statybos vīetoje īrēngtu jungīklīu / mygtuku veīkīant „Stand-Alone“ režīmū. Pagrīndīnīs ir bazīnīs apšvīetīmas (pasīrīnktīnai) jungīami sīnchronīškai naurdojāntīs papīldoma duomenj perdavīmo līnīja (D līnīja) tarp sensorīnīo LED

prožektorīaus („Master-Master“) ir pagalbīnīo LED prožektorīaus („Master-Slave“).

#### Konstrukcīnīai varīantai

- XLED PRO Square XL
- XLED PRO Square
- XLED PRO Wide XL
- XLED PRO Wide

#### Tīekīamas komplektas

XLED PRO Square **(3.1 pav.)**  
XLED PRO Wide **(3.3 pav.)**

#### Gamīnīo matmenys

XLED PRO Square **(3.2 pav.)**  
XLED PRO Wide **(3.4 pav.)**

#### Prietaiso apžvalga **(3.5 pav.)**

- A Prožektorīaus galvutē
- B Bazīnīs apšvīetīmas LED
- C Korpusas
- D Funkcījū naurdatymas
  - Bazīnīs apšvīetīmas
  - Švīetīmo trukmēs naurdatymas
  - Pīrīeblandos lyģio naurdatymas
- E Būklēs LED
- F IR sensorīus arba
- G Valdymo elementj dangtelīs
- H Sīenīnīs laīkīklīs
- I Kīštukīnē jungtīs

### 4. Elektros jungtīs

#### Tīnklo īvado pīrījungīmas **(5.8 pav.)**

īvadā sudaro trījū laidjū kabelīs:

- L** = fazē (dažnīaurīaurī juodas arba rudas laidas)
- N** = nulīnīs laidas (dažnīaurīaurī mēlynas)
- PE** = apsaugīnīs laidas (žalīas / geltonas)
- D** = D-līnīja (duomenj perdavīmo līnīja) pasīrīnktīnai

Jeī kyla abejonīj, laīdus patīkrīnkīte ītampos īndīkatorīumī; po to atjunkīte srovē. Fazē (**L**) ir nulīnīs laidas (**N**) jungīami pīrīe švīestuvo gnybtj.

#### Pīrījungīmo dīagrama **(4.1 / 4.2 pav.)**

Jaurtrumo zonos īlgjo dīagrama **(4.3 pav.)**

**Pastaba:** Tīnklo īvade galīma īrēngti ījungīmo ir īšjungīmo jungīklīus. Tai yra būtīna sālģya, kad veīktj nuolaturnīo švīetīmo funkcīja → „6. Funkcījos“

**Svarbu!** Neteīsingai sujungtī laīdai sukēlia trumpājj jungīmā prietaise arba paskīrstymo dēžutēje. Tokīu atvejū reīkia dar kartā īdentīfīkuotī atskīrus kabelīus ir pīrījungtī īš naurjo.

Šio šviestuvo šviesos elementas yra nekeičiamas, todėl prireikus jį pakeisti (pvz., pasibaigus tarnavimo laikui), reikia keisti visą šviestuvą.

## 5. Montavimas

- Visas dalis patikrinkite dėl pažeidimų.
- Esant pažeidimams gaminio nenaudokite.
- Sensoriaus padėtis **(5.1 pav.)**

Judėjimas patikimiausiai fiksuojamas tuomet, kai prietaisas sumontuojamas šonu judėjimo kryptčiai ir sensoriaus matomumo neužstoja jokios kliūtys (pvz., medžiai, sienos ir t. t.).

### Montavimo eiga

- Pasirinkite tinkamą montavimo vietą atsižvelgdami į jautrumo zonos ilgį ir judėjimo fiksavimą **(5.2 pav.)**
- Išjunkite elektros energiją tiekimą **(5.3 pav.)**
- Atlaisvinkite varžtus **(5.4 pav.)**
- Atskirkite korpusą nuo sieninio laikiklio **(5.4 pav.)**
- Pažymėkite gręžimo skylės **(5.5 pav.)**
- Išgręžkite skylės ir įkiškite kaiščius **(5.6 pav.)**
  - Potinkinis montavimas **(5.6 pav.)**
  - Virštinis montavimas **(5.7 pav.)**
- Prijunkite jungiamuosius laidus **(5.8 pav.)**
- Korpusą uždėkite ant sieninio laikiklio. Atkreipkite dėmesį į kištukinę jungtį **(5.9 pav.)**
- Įsukite varžtus **(5.9 pav.)**
- Įjunkite elektros energiją tiekimą **(5.10 pav.)**
- Atidarykite valdymo elementų dangtelį **(5.11 pav.)**
- Atlikite nustatymus → „6. Veikimas“

## 6. Veikimas

### Gamyklos nustatymas

**Bazinis apšvietimas: IŠJ.**

**Laiko nustatymas: 5 sekundės**

**Prieblandos lygio nustatymas: šviesos dienos režimas**

Primontavus sieninį laikiklį ir prijungus sensorinį prožektorių prie tinklo jį galima naudoti. Įjungus prožektorių šviesos jungikliu rankiniu būdu šviestuvą po 40 sekundžių išsijungia matavimams ir po to jį galima naudoti sensoriniu režimu. Dar kartą spausitį jungiklio nebūtina.

**Veikimas (6.1 pav.)**

### Budintis režimas (6.1 / J pav.)

Bazinis apšvietimas naudojantis bazinio apšvietimo LED užtikrina nedidelį apšvietimą. Tik užfiksavus judesį jautrumo zonoje, nustatytam laikui įjungiamas pagrindinis apšvietimas. Tuo metu šviestuvą persijungia į pasirinktą bazinį apšvietimą.

- **OFF** = bazinio apšvietimo nėra
- **10 min.** = bazinis apšvietimas 10 min. pasibaigus nustatytam laikui
- **"("** = Bazinis apšvietimas visą naktį



### Švietimo trukmės nustatymas / inercinio veikimo laikas (6.1 / K pav.)

Pageidaujama šviestuvo švietimo trukmė (pagrindinis apšvietimas) galima nustatyti tolygiai nuo maždaug 5 s iki maks. 15 min. Kaskart užfiksavus judesį prieš pasibaigiant šiam laikui, laikmatis įsijungia iš naujo.

Pastaba: kaskart šviestuvui išsijungus naujas judesys gali būti užfiksuotas tik maždaug po 2 sekundžių. Tik pasibaigus šiam laikui šviestuvą užfiksavęs judesį vėl įjungs šviesą.

### Prieblandos lygio nustatymas (suveikimo slenkstis) (6.1 / L pav.)

Pageidaujamas prožektoriaus suveikimo slenkstis nustatomas tolygiai nuo maždaug 2–1000 liuksų.

- Nustatymo regulatorius ties  = dienos šviesos režimas (nepriklauso nuo apšvietimo)
- Nustatymo regulatorius ties  = prieblandos režimas (maždaug 2 liuksai).

### Pastovaus švietimo funkcija (6.2 pav.)

Jei įvade įmontuotas tinklo jungiklis, be paprastų įjungimo ir išjungimo funkcijų galimos ir šios:

### Sensorinis režimas (6.2 pav.)

- **Ijungti šviesą** (kai žibintas IŠJUNGTA):
  - jungiklį 2 × IŠJUNGTI ir ĮJUNGTI. Šviestuvą šviečia nustatytą laiką.
- **Išjungti šviesą** (kai žibintas ĮJUNGTA):
  - jungiklį 1 × IŠJUNGTI ir ĮJUNGTI. Žibintas išsijungia ir persijungia į sensorinį režimą

### Pastovaus švietimo režimas (6.2 pav.)

- **Pastovaus švietimo įjungimas:**
  - jungiklį 4 × IŠJUNGTI ir ĮJUNGTI. Prožektorius 4 valandoms įjungiamas veikti nuolatinio švietimo funkcija (būklės LED ĮJUNGTA). Paskui jis automatiškai vėl persijungia į jutiklio režimą (būklės LED IŠJUNGTA).
- **Pastovaus švietimo išjungimas:**
  - jungiklį 1 × IŠJUNGTI ir ĮJUNGTI. Prožektorius išsijungia arba persijungia į sensorinį darbo režimą.

**Svarbu!** Perjungimai turi būti atliekami 0,2–1 s diapazone.

### Jautrumo zonos nustatymas

Priklausomai nuo montavimo aukščio esant poreikiui jautrumo zoną galima nustatyti optimaliai. Užsklanda skirta uždengti reikiamą kiekį linzės segmentų ir individualiai sumažinti jautrumo zonos ilgį. Klaidingi įsijungimai negalimi arba tikslingai stebimos pavojingos zonos.

- Šoninis ribojimas **(6.3 pav.)**
- Jautrumo zonos ilgio apribojimas **(6.4 pav.)**

### Kita:

- Prožektoriaus galvutės sukimosi zona **(6.5/6.6 pav.)**

## 7. Informacija

Žiūrėti šviesos pasiskirstymo kreives **(7.1-7.4 pav.)**

## 8. Priedai (pasirenkamieji)

### Nuotolinio valdymo pultas RC9

(EAN 4007841007638)

XLED PRO užtikrina papildomas funkcijas, valdomas nuotoliniu pultu RC9. Pasirinktinis valdymo pultas RC9 palengvina didesnių apšvietimo sistemų įrengimą, kadangi prieš įrengimą nebereikia nustatyti kiekvieno šviestuvo. Nuotolinio valdymo pultu galima valdyti daug prožektorių.

### Funkcijos / nuotolinis valdymas

1. Apšvietimo lygio nustatymas
2. Dienos šviesos režimas
3. Nakties režimas
4. Įsisavinimo režimas
5. Švietimo trukmės nustatymas
6. Individuali švietimo trukmė
7. Pastovaus švietimo režimas
8. Įrengimo režimas
9. Atstata

### Išmanusis nuotolinis pultas (pasirenkamas)

(EAN 4007841009151)

- Valdymas išmaniuoju telefonu arba planšetiniu kompiuteriu
- Pakeičia nuotolinio valdymo pultą
- Atsisiųskite tinkamą programėlę ir susiekite per „Bluetooth“

## 9. Priežiūra ir techninė priežiūra

Šiam gaminiui techninė priežiūra nereikalinga. Užsiteršusias linzes valykite drėgnu audeklu (nenaudokite jokių valiklių).

## 10. Šalinimas

Elektros prietaisai, priedai ir pakuotės turi būti perdirbami aplinkai nekenksmingu būdu.



Neišmeskite elektros prietaisų kartu su buitinėmis atliekomis!

### Tik ES šalims

Remiantis galiojančia Europos Sąjungos Direktyva dėl elektros ir elektronikos įrangos atliekų ir jos perkėlimo į nacionalinę teisę, nebetinkami naudoti elektros prietaisai turi būti renkami atskirai ir perdirbami aplinkai nekenksmingu būdu.

## 11. Gamintojo garantija

Kaip pirkėjas, prireikus, turite jums įstatymų suteiktas teises, reiškiamas pardavėjui. Jeigu šios teisės egzistuoja jūsų šalyje, mūsų garantija jų negali sumažinti arba apriboti. Suteikiame jums 5 metų garantiją užtikrindami puikias savybes ir sklandų „STEINEL-Professional“ sensorinio gaminio veikimą. Garantuojame, kad šiame gaminyje nėra medžiagos, gamybos ir konstrukcinių defektų. Garantuojame sklandų visų elektroninių dalių ir kabelių veikimą ir užtikriname, kad visos naudotos medžiagos ir jų paviršiai yra be trūkumų.

### Galiojimas

Jeigu norite pareikšti pretenziją dėl gaminio, atsiųskite jį visą, apmokėję gabenimo išlaidas, su originaliu pirkimo dokumentu, kuriame turi būti nurodyta pirkimo data ir pavadinimas, pardavėjui iš kurio pirkote arba STEINEL atstovui Lietuvoje UAB KVARCAS (Neries krantinė 32, Kaunas) arba tiesiai gamintojui šiuo adresu: **Neries krantinė 32, LT-48463 Kaunas**. Todėl rekomenduojame pirkimo dokumentą saugoti iki garantinio laiko pabaigos. STEINEL nedengia gabenimo išlaidų ir neatsako už riziką grąžinant. Informacijos kaip pasinaudoti garantine teise rasite mūsų svetainėje [info@kvarcas.lt](mailto:info@kvarcas.lt).

Garantinio įvykio atveju arba jeigu turite klausimų, susijusių su šiuo gaminiu, bet kada galite skambinti STEINEL atstovui Lietuvoje UAB KVARCAS **(8-37-408030)** arba tiesiogiai gamintojui jo aptarnavimo skyriaus būdintiąja linija **8-37-408030**.

Daugiau informacijos: <http://www.steinel.de>

**5 METŲ**  
GAMINTOJŲ  
GARANTIJA

## 12. Techniniai duomenys

<b>Sensorinis LED prožektorius</b>	<b>„XLED PRO Square XL“ ir „XLED PRO Square“ „XLED PRO Wide XL“ ir „XLED PRO Wide“</b>	
Matmenys (A × P × G)	XLED PRO Square XL ir XLED PRO Square: XLED PRO Wide XL ir XLED PRO Wide:	230 × 178 × 130 mm 188 × 265 × 126 mm
Prijungimas prie elektros tinklo	220–240 V / 50/60 Hz	
Galingumas	„XLED PRO Square XL“ / „Wide XL 48 W“ „XLED PRO Square“ / „Wide 24,8 W“	
Sensorinė technika	PIR (pasyvūs infraraudonieji spinduliai)	
Šviesos spalva	4000 K (neutrali balta) SDCM 3	
Spalvos atkūrimo indeksas	Ra > 80	
Šviesos srautas	„XLED PRO Square XL“ / „Wide XL“ „XLED PRO Square“ / „Wide“	4400 lm – 91,7 lm/W 2400 lm – 96,8 lm/W
Bazinis apšvietimas	10 min., 30 min (naudojantis RC9), visą naktį	
LED tarnavimo trukmė	50 000 val. (L70B10), pagal LM80	
Apimties kampas	240°	
Jautrumo zona	12 m (montavimo aukštis 2 m iki maks. 6 m)	
Pakreipimo kampas	0–90° vertikaliai 360°, horizontaliai	
Projektuojamas plotas	„XLED PRO Square“ 362 cm <sup>2</sup> „XLED PRO Wide“ 403 cm <sup>2</sup>	
Švietimo trukmės nustatymas	5 s – 15 min. (nustatymo reguliatorius) 5 s – 60 min. („Smart Remote“) 10 sek. - 15 min. (RC9)	
Prieblandos lygio nustatymas	2–1000 liuksų (potenciometras) 2–1000 liuksų tolygiai („Smart Remote“) 2, 10, 30, 50, 100 liuksų, dienos šviesos režimas (RC9)	
Programų nustatymas	OFF = nėra bazinio apšvietimo, 10 min., visą naktį (potenciometras) OFF, 10–30 min., visą naktį („Smart Remote“)	
Pastovaus švietimo funkcija	4 val. nustatoma (mygtukas, RC9, „Smart Remote“)	
Saugos klasė	IP 54	
Apsaugos klasė	I / IK03	
Temperatūros diapazonas	Nuo - 20 °C iki + 40 °C	

## 13. Veikimo sutrikimai

Sutrikimas	Priežastis	Pagalba
Sensoriniame šviesos diodų prožektoriuje nėra įtampos	<ul style="list-style-type: none"> <li>■ Suveikė saugiklis, neįjungta, nutrauktas laidas</li> <li>■ Trumpasis jungimas</li> </ul>	<ul style="list-style-type: none"> <li>■ Įjunkite, pakeiskite saugiklį; įjunkite tinklo jungiklį; patikrinkite laidą įtampos tikrinimo prietaisu</li> <li>■ Patikrinkite įvadą</li> </ul>
Sensorinis šviesos diodų prožektorius neįjungia šviestuvo	<ul style="list-style-type: none"> <li>■ Veikiant dienos šviesos režimu, prieblandos nustatymai nustatyti ties nakties režimu</li> <li>■ Tinklo jungiklis išjungtas</li> <li>■ Suveikė saugiklis</li> <li>■ Aptikimo zona nustatyta netiksliai</li> </ul>	<ul style="list-style-type: none"> <li>■ Nustatykite iš naujo</li> <li>■ Įjunkite jungiklį</li> <li>■ Reikia naujo saugiklio arba patikrinkite prijungimą</li> <li>■ Sureguliuokite iš naujo</li> </ul>
Sensorinis šviesos diodų prožektorius neišjungia šviestuvo	<ul style="list-style-type: none"> <li>■ Jautrumo zonoje fiksuojamas nuolatinis judesys</li> </ul>	<ul style="list-style-type: none"> <li>■ Patikrinkite jautrumo zoną ir, jei reikia, nustatykite ją iš naujo arba pakeiskite</li> </ul>
Sensorinis šviesos diodų prožektorius nuolat įsijungia ir išsijungia	<ul style="list-style-type: none"> <li>■ Aptikimo zonoje vaikšto gyvūnai</li> </ul>	<ul style="list-style-type: none"> <li>■ Tikslingai uždenkite sensorių; iš naujo nustatykite arba uždenkite zoną</li> </ul>
Sensorinis šviesos diodų prožektorius įsijungia nepageidaujama metu	<ul style="list-style-type: none"> <li>■ Vėjas jautrumo zonoje siūbuoja medžius ir krūmus</li> <li>■ Aptinkami gatve važiuojantys automobiliai</li> <li>■ Staigus temperatūros pokytis dėl orų sąlygų (vėjo, lietaus, sniego) arba oro srauto iš ventiliatorių, atvirų langų</li> <li>■ Sensorinis LED prožektorius siūbuoja (judą), pvz., dėl vėjo gūsių arba gausių kritulių</li> </ul>	<ul style="list-style-type: none"> <li>■ Tikslingai uždenkite sensorių</li> <li>■ Tikslingai uždenkite sensorių</li> <li>■ Pakeiskite zoną, perkeltkite montavimo vietą</li> <li>■ Sumontuokite sensorinį LED prožektorių ant tvirto pagrindo</li> </ul>

## 1. Par šo dokumentu

### Lūdzu, izlasiet to uzmanīgi un saglabājiet!

- Autortiesības ir aizsargātas. Pārpublicēšana, arī atsevišķu izvilkumu veidā, tikai ar mūsu atļauju.
- Paturam tiesības veikt izmaiņas, kas saistītas ar tehnikas attīstību.

### Simbolu skaidrojums



**Brīdinājums par bīstamību!**



**Norāde uz tekstu dokumentā.**

## 2. Vispārēji drošības norādījumi



**Pirms jebkādiem darbiem ar ierīci, pārtrauciet strāvas padevi tai!**

- Šo ierīču instalēšana nozīmē darbu ar elektrotīkla spriegumu; tā jāizpilda profesionāli, saskaņā konkrētās valsts instalācijas priekšrakstiem un pieslēgšanas noteikumiem (piem.: **DE**: VDE 0100, **AT**: ÖVE/ÖNORM E 8001-1, **CH**: SEV 1000)
- Starmeša korpuss sasilst darbības laikā. LED galvas iestatīšanu veiciet tikai tad, kad tā ir atdzisusi.
- Gaismeklis ir novietojams tā, lai nebūtu sagaidāma ilgstoša skatīšanās gaismeklī no tuvāka attāluma par 0,3 m.

## 3. XLED PRO Square / Wide

### Pareiza lietošana

- Sensorstarmetis ar LED gaismas avotu.
- Piemērots motāžai pie sienas ārā.
- Datu pārraide (pēc izvēles D-Line) sinhroni slēgšanai.

LED sensorstarmeši **XLED PRO Square** un **XLED PRO Wide** ir aprīkoti ar infrasarkanajiem sensoriem. Starmeši piedāvā pamata gaišuma funkciju ar papildu gaismas līniju palīdzību. Šī LED starmeša vadītais variants ir ieslēdzams un izslēdzams ar rūpnīcas ierīkoto slēdzi/taustiņu Stand-Alone režīmā. Galvenais un pamata apgaismojums ir opcionāli sinhroni slēdzami ar papildu datu kabeli (D-Line) starp sensora LED starmešiem (vadošais-vadošais) un vadīto LED starmeti (vadošais-vadītais).

### Modeļi

- XLED PRO Square XL
- XLED PRO Square
- XLED PRO Wide XL
- XLED PRO Wide

### Piegādes apjoms

XLED PRO Square (**3.1. att.**)  
XLED PRO Wide (**3.3. att.**)

### Izstrādājuma izmēri

XLED PRO Square (**3.2. att.**)  
XLED PRO Wide (**3.4. att.**)

### Ierīces komplektācija (**3.5. att.**)

- A Starmeša galva
- B LED pamata gaisma
- C Korpus
- D Funkciju iestatīšana
  - Pamata gaisma
  - Laika iestatīšana
  - Krāsas sliekšņa iestatījums
- E Statusa LED
- F IR Sens or
- G Apkalpošanas elementu nosegs
- H Sienas stiprinājums
- B Kontaktsavienojums

## 4. Elektriskais pieslēgums

### Pievadvada pievienošana elektrotīklam (**5.8. att.**)

Tīkla pievadvadu veido 3 dzīslu kabelis:

- L** = fāze (parasti melns, brūns vai pelēks)
- N** = nulles vads (parasti zils)
- PE** = zemējums (zaļš/dzeltens)
- D** = (D-Line) (datu kabelis) kā variants

Šaubu gadījumā ar sprieguma mērītāju ir jānosaka kabeļa dzīslas; pēc tam kabelis atkārtoti ir jāatslēdz no strāvas tīkla. Fāze (**L**) un nulles vads (**N**) tiek pieslēgti savienotājkopnei.

### Pieslēgumu diagramma (**4.1./4.2. att.**)

Sniedzamības diagramma (**4.3. att.**)

**Norāde:** Protams, elektrotīkla pievadvadā var ierīkot tīkla slēdzi strāvas ieslēgšanai un izslēgšanai. Ilgstošam apgaismojumam tas ir priekšnosacījums → „**6. funkcijas**“

**Svarīgi!** Pieslēgumu sajaukšana vēlāk var izraisīt īssavienojumu ierīcē vai Jūsu sadales skapī. Šādā gadījumā ir atkārtoti jāveic atsevišķu kabeļu noteikšana un savienošana.

Šī gaismekļa gaismas avots nav nomaināms, ja gaismas avotu ir jānomaina (piem., tā darba mūža beigās), ir jānomaina viss gaismeklis.

## 5. Montāža

- Pārbaudiet visas detaļas, vai tās nav bojātas.
- Bojājumu gadījumā nelietojiet produktu.
- Sensora virziena iestatījums (**5.1. att.**)

Sensors visefektīvāk uztvers kustību, ja uzstādīsiet ierīci kustības virzienā un ja sensora redzamību neierobežos šķēršļi (piemēram, koki, sienas u. tml.).

### Montāžas soļi

- Izvēlieties montāžai piemērotu vietu, ņemot vērā sniedzamību un kustības uztveršanu (**5.2. att.**)
- Atslēdziet elektrības apgādi (**5.3. att.**)
- Atskrūvējiet drošības skrūves (**5.4. att.**)
- Atvienojiet korpusu no sienas turētāja (**5.4. att.**)
- Atzīmējiet urbuma vietas (**5.5. att.**)
- Izurbiet caurumus un ievietojiet dībeļus (**5.6. att.**)
- Zemapmetuma montāža (**5.6. att.**)
- Virsapmetuma montāža (**5.7. att.**)
- Pievienojiet pieslēguma kabeli (**5.8. att.**)
- Uzspriadiet korpusu uz sienas stiprinājuma. Pievērsiet uzmanību kontaktsavienojumam (**5.9. att.**)
- Ieskrūvējiet drošības skrūves (**5.9. att.**)
- Ieslēdziet elektrības apgādi (**5.10. att.**)
- Apkalpošanas elementu nosegs (**5.11. att.**)
- Veiciet iestatīšanu → „**6. Funkcijas**“

## 6. Funkcijas

### Rūpnīcas iestatījumi

**Pamata apgaismojuma stiprums: IZSL. (OFF)**

**Laika iestatījums: 5 sekundes**

**Aptumšojuma iestatīšana: Dienasgaismas režīms**

Pēc tam, kad sienas stiprinājums ir piestiprināts, sensorlampa ir pieslēgta elektrotīkla, sensorgaismekli var sākt lietot. Gaismekļa manuālā lietošanā, izmantojot gaismas slēdzi, tas ieslēgsšanās fāzē izslēdzas pēc 40 sekundēm un pēc tam ir aktīvs sensora darbībai. Atkārtota gaismas slēdža izmantošana nav vajadzīga.

### Funkcija (**6.1. att.**)

**Pamata apgaismojuma stiprums (**6.1./J att.**)**

Pamata apgaismojums ar pamata apgaismojuma

LED palīdzību piedāvā nelielu apgaismojumu. Tikai kustības gadījumā uztveres zonā galvenā gaismas tiek ieslēgta uz iestatīto laiku. Pēc tam gaismeklis ieslēdzas izvēlētajā apgaismojuma režīmā.

- **OFF** = nav pamata apgaismojuma
- **10 min** = pamata apgaismojums 10 min pēc iestatītā laika beigām
- „☾“ = pamata apgaismojums visu nakti

### Laika iestatījums / pēcdarbības laiks (**6.2./K att.**)

Vēlamo gaismekļa degšanas ilgumu (galvenais gaismeklis) iespējams iestatīt bez pakāpēm no apm. 5 s līdz maks. 15 min. Ar katru kustību, kas uztverta pirms šī laika beigām, pulkstenis tiek startēts no jauna.

Norāde! Pēc katras gaismekļa izslēgšanās uz apm. 2 s ir pārtraukta jaunas kustības uztvere. Tikai pēc šī laika paiešanas gaismeklis, uztverot kustību, atkal var ieslēgt gaismu.

### Krāsas sliekšņa iestatīšana/reakcijas sliekšnis (**6.1./L att.**)

Vēlamo sensora reakcijas sliekšni iespējams bez pakāpēm iestatīt robežās no 2–1000 luksiem.

- Iestatīšanas slēdzis iestatīts uz ☼ = dienasgaismas režīms (atkarībā no apgaismojuma)
- Iestatīšanas slēdzis iestatīts uz ☾ = aptumšošanas režīms (apm. 2 luksiem)

### Ilgstošās gaismas funkcija (**6.2. att.**)

Ja tīkla pievadā tiek instalēts tīkla slēdzis, paralēli parastajam ieslēgšanas un izslēgšanas funkcijām iespējamas šādas funkcijas:

### Sensora režīms (**6.2. att.**)

- Ieslēgt gaismu (ja gaismeklis ir IZSL.):
- slēdzis 2 × IZSL. un IESL. Gaismeklis paliek ieslēgts uz iestatīto laiku.
- Izslēdziet gaismu (ja lampa ir IESL.):
- slēdzis 1 × IZSL. un IESL. Gaismeklis izslēdzas, t.i., pāriet sensora režīmā.

### Ilgstoša apgaismojuma režīms (**6.2. att.**)

- **Ieslēgt ilgstošo apgaismojumu:**
- slēdzi 4 × IZSL. un IESL. Gaismeklis tiek iestatīts 4 stundu ilgstošā apgaismojuma režīmā (Statusa LED IESL.). Beigās gaismeklis automātiski atkal pāriet uz sensora režīmu (Statusa LED vairs nedeg).
- **Izslēgt ilgstošo gaismu:**
- slēdzis 1 × IZSL. un IESL. Gaismeklis izslēdzas, t.i., pāriet sensora režīmā.

**Svarīgi!** Slēgšanai jānotiek laika posmā no 0,2 līdz 1 sekunde.

#### Darbības rādiusa izvēle

Atkarībā no montāžas augstuma uztveres zonu vai optimāli iestatīt pēc vajadzības. Komplektācijā ietilpstošā nasegfolija kalpo nenoteikta skaita lēcas segmentu nasegšanai, tātad individuālai sniedzamības samazināšanai. Kļūdaini slēgumi tiek izslēgti vai bīstamās vietas tiek mērķtiecīgi pārraudzītas.

- Ierobežojums no sāna (**6.3. att.**)
- Sniedzamības ierobežošana (**6.4. att.**)

#### Cits:

- Strmeša galvas pagriešanas zona (**6.5./6.6. att.**)

## 7. Informācija

Norāde uz gaismas sadalījuma līknēm (**7.1-7.4 att.**)

## 8. Piederumi (pēc izvēles)

**Tālvadības pults RC9** (EAN 4007841007638)  
XLED PRO papildu funkcijas iespējas, izmantojot tālvadības pulti RC9. Opcionālā klātbūtnes kontroles tālvadība RC atvieglo lielāku apgaismes ierīču instalēšanu, jo pirms instalēšanas vairs nav jāiestata katrs klātbūtnes detektors. Izmantojot tālvadības pulti, var iestatīt jebkādu lampu daudzumu.

#### Funkcijas Tālvadības pults:

1. Gaišuma iestatīšana
2. Dienasgaismas režīms
3. Nakts režīms
4. Teach režīms
5. Laika iestatīšana
6. Individuāls degšanas ilgums
7. Ilgstoša apgaismojuma režīms
8. Instalēšanas režīms
9. Atiestate (Reset)

#### Smart Remote (papildu iespēja)

(EAN 4007841009151)

- Vadība ar viedtālruni vai planšeti
- Aizvieto tālvadības pulti
- Lejuplādējiet atbilstošu lietotni un savienojiet ar Bluetooth

## 9. Kopšana un apkope

Šim izstrādājumam apkope nav nepieciešama. Uztveres lēca tīrāma ar mitru lupatiņu (bez tīrīšanas līdzekļa).

## 10. Utilizācija

Elektroierīces, piederumi un iepakojumi jānodod dabai draudzīgai atkārtotai pārstrādei.



Nemetiet elektroierīces parastajos atkritumos!

#### Tikai ES valstīm:

Atbilstoši Eiropas vadlīnijām par vecām elektroierīcēm un elektroniskām ierīcēm, un to lietojumam nacionālās tiesībās, nefunkcionējošas elektroierīces jāsavāc atsevišķi un tās jānodod dabai draudzīgai atkārtotai pārstrādei.

## 11. Raotja garantija

Kā pircējam Jums attiecībā pret pārdevēju ir spēkā likumā paredzētās garantijas tiesības. Mūsu garantijas saistības nesamazina un neierobežo šīs tiesības, ciktāl tādas pastāv Jūsu valstī. Mēs piešķiram 5 gadu garantiju nevainojamām Jūsu STEINEL profesionālā sensorikas produkta īpašībām un darbībai. Mēs garantējam, ka šim produktam nav materiāla, ražošanas un konstrukcijas defektu. Mēs garantējam visu elektronisko būvdāļu un kabeļu ekspluatācijas drošumu, kā arī visu izmantoto materiālu un to virsmu nevainojamību.

#### Sūdzību iesniegšana

Ja vēlaties reklamēt Jūsu iegādāto produktu, lūdzu, nosūtiet to pilnā komplektācijā, apmaksājot pasta izdevumus, pievienojot oriģinālo čeku, kā arī norādot pirkuma datumu un produkta apzīmējumu, Jūsu pārdevējam vai tieši mums: **SIA Ambergs, Krustabaznīcas iela 9, Rīga LV-1009**. Tādēļ mēs iesakām rūpīgi saglabāt pirkuma čeku līdz garantijas laika beigām. STEINEL nenes atbildību par transporta bojājumiem un atpakaļ sūtīšanas riskiem.

Informāciju par garantijas pieteikumu Jūs atradīsiet mūsu mājas lapā [www.steinel-professional.de/](http://www.steinel-professional.de/) **garantie**

Ja Jums ir garantijas gadījums vai Jums ir jautājumi par Jūsu iegādāto produktu, Jūs jebkurā laikā varat vērsties servisa dienestā: **+371 67542797, +371 29460997**.

**Papildu informācija:** <http://www.steinel.de>

**5 GADU**  
RAŽOTĀJA  
GARANTĪJA

## 12. Tehniskie dati

LED sensorstarmetis	XLED PRO Square XL un XLED PRO Square XLED PRO Wide XL un XLED PRO Wide	
Izmēri: (A × P × Dz)	XLED PRO Square XL un XLED PRO Square:	230 × 178 × 130 mm
	XLED PRO Wide XL un XLED PRO Wide:	188 × 265 × 126 mm
Tīkla pieslēgums	220–240 V / 50/60 Hz	
Leistung	XLED PRO Square XL / Wide XL 48 W XLED PRO Square / Wide 24,8 W	
Sensoru tehnoloģija	PIR (pasīvs-infrasarkans)	
Gaismas krāsa	4000 Kelvini (dabiski balta) / SDCM 3	
Krāsas attēlošanas indekss	Ra > 80	
Gaismas plūsma	XLED PRO Square XL / Wide XL XLED PRO Square / Wide	4400 lm, 91,7 lm/W 2400 lm, 96,8 lm/W
Pamata gaisma	10 min, 30 min (ar RC9), visu nakti	
LED mūža ilgums	50 000 h (L70B10 pēc LM80)	
Uztveres leņķis	240°	
Uztveres sniedzamība	12 m (Montāžas augstums līdz 2 m līdz maks. 6 m)	
Pagriešanas zona	0 – 90° vertikāli 360° horizontāli	
Projicētais laukums	XLED PRO Square 362 cm <sup>2</sup> XLED PRO Wide 403 cm <sup>2</sup>	
Laika iestatīšana	5 s – 15 min (iestatījumu regulators) 5 s – 60 min (Smart Remote) 10 s – 15 min (RC9)	
Krēslas sliekšņa iestatījums	2–1000 luks (potenciometrs) 2–1000 luks bez pakāpēm (Smart Remote) 2, 10, 30, 50, 100 Lux, dienasgaismas režīms (RC9)	
Programmu iestatīšana	OFF = nav pamata apgaismojuma, 10 min, visu nakti (Potenciometrs) OFF, 10 min – 30 min, visu nakti (Smart Remote)	
Ilgstošais apgaismojums	Iestatāmas 4 h (taustiņš, RC9, Smart Remote)	
Aizsardzības veids	IP 54	
Aizsargklase	I / IK03	
Temperatūras amplitūda	- 20 °C līdz + 40 °C	

## 13. Darbības traucējumi

Traucējumi	Cēlonis	Risinājums
LED sensorstarmetis ir bez sprieguma	<ul style="list-style-type: none"> <li>■ Drošinātājs ir izslēdzies, nav ieslēgts, bojāts vads</li> <li>■ Īssavienojums</li> </ul>	<ul style="list-style-type: none"> <li>■ Ieslēdziet drošinātāju, nomainiet, ieslēdziet tīkla slēdzi; pārbaudiet vadu ar sprieguma testerī</li> <li>■ Pārbaudiet pieslēgumus</li> </ul>
LED sensorstarmetis neieslēdzas	<ul style="list-style-type: none"> <li>■ dienas gaismas režīmā, krēslas sliekšnis iestatīts nakts režīmā</li> <li>■ IZSLĒGTS tīkla slēdzis</li> <li>■ Drošinātājs ir izslēdzies</li> <li>■ Nav mērķtiecīgi iestatīts uztveres lauks</li> </ul>	<ul style="list-style-type: none"> <li>■ Iestatiet no jauna</li> <li>■ Ieslēdziet</li> <li>■ Jauns drošinātājs, pēc vajadzības pārbaudiet pieslēgumu</li> <li>■ Justējiet atkārtoti</li> </ul>
LED sensorstarmetis neizslēdzas	<ul style="list-style-type: none"> <li>■ Nepārtraukta kustība uztveres laukā</li> </ul>	<ul style="list-style-type: none"> <li>■ Pārbaudiet lauku un pēc nepieciešamības justējiet atkārtoti, t. i., nosedziet</li> </ul>
LED sensorstarmetis visu laiku IESLĒDZAS/IZSLĒDZAS	<ul style="list-style-type: none"> <li>■ Dzīvnieki kustas uztveršanas diapazonā</li> </ul>	<ul style="list-style-type: none"> <li>■ Mērķtiecīgi aplājiet sensoru, pārregulējiet zonu vai aplājiet to</li> </ul>
LED sensorstarmetis ieslēdzas, kad tas nav vēlams	<ul style="list-style-type: none"> <li>■ Vējš uztveres laukā kustina kokus un krūmus</li> <li>■ Tiek uztvertas uz ielas esošās automašīnas</li> <li>■ Negaidītas temperatūras izmaiņas, negaisa (vēja, lietus, sniega) vai gaisa plūsmas no ventilatoriem, atvērtiem logiem dēļ</li> <li>■ LED sensorgaismeklis šūpojas (kustas) stipra vēja brāzmās vai stipros nokrišņos</li> </ul>	<ul style="list-style-type: none"> <li>■ Mērķtiecīgi aplājiet sensoru</li> <li>■ Mērķtiecīgi aplājiet sensoru</li> <li>■ Izmainiet lauku, izmainiet montāžas vietu</li> <li>■ Piemontējiet LED sensorstarmeti pie stingras pamatnes</li> </ul>

## RU

### 1. Об этом документе

#### Просим тщательно прочесть и сохранить!

- Защищено авторскими правами. Перепечатка, также выдержками, только с нашего согласия.
- Мы сохраняем за собой право на изменения, которые служат техническому прогрессу.

#### Разъяснение символов



Предупреждение об опасностях!



Указание на текст в документе.

### 2. Общие указания по технике безопасности



Перед началом любых работ, проводимых на приборе, следует отключить напряжение!

- Монтажные работы по подключению этих приборов относятся к категории работ с сетевым напряжением; поэтому они должны проводиться согласно инструкциям по монтажу и при соблюдении условий подключения электрических изделий, действующих в стране (например: **DE:** VDE 0100, **AT:** ÖVE/ÖNORM E 8001-1, **CH:** SEV 1000).
- Во время работы корпус прожектора нагревается, поэтому регулировку светодиодной головки следует производить только после ее остывания.
- Светильник следует отпозиционировать так, чтобы не было опасности длительно смотреть на светильник с расстояния менее 0,3 м.

### 3. XLED PRO Square / Wide

#### Применение по назначению

- Сенсорный прожектор со светодиодами в качестве осветительных средств.
- Подходит для настенного монтажа на улицах.
- Кабель передачи данных (D-Line, опция) для синхронного переключения.

Сенсорный светодиодный прожектор **XLED PRO Square** и **XLED PRO Wide** оснащены инфракрасными сенсорами. Прожекторы предлагают функцию подсветки посредством дополнительных линий освещения. Исполнительный вариант этого светодиодного прожектора следует включать и вы-

ключать с помощью установленного на месте переключателя/кнопки в режиме Stand-Alone. Основное освещение и подсветку можно опционально переключать синхронно посредством дополнительного кабеля передачи данных (D-Line) между сенсорными светодиодными прожекторами (Master-Master) и исполнительными светодиодными прожекторами (Master-Slave).

#### Исполнения

- XLED PRO Square XL
- XLED PRO Square
- XLED PRO Wide XL
- XLED PRO Wide

#### Объем поставки

XLED PRO Square (рис. 3.1)  
XLED PRO Wide (рис. 3.3)

#### Размеры продукта

XLED PRO Square (рис. 3.2)  
XLED PRO Wide (рис. 3.4)

#### Обзор приборов (рис. 3.5)

- A Головка прожектора
- B Светодиод подсветки
- C Корпус
- D Функциональная регулировка
  - Подсветка
  - Время включения лампы
  - Установка сумеречного включения
- E Светодиод состояния
- F ИК-сенсор
- G Крышка элементов управления
- H Кронштейн
- I Штекерное соединение

## 4. Электрическое подключение

#### Подключение сетевого провода (рис. 5.8)

Сетевой провод состоит из 3 жил:

- L** = фаза (обычно черного, коричневого или серого цвета)
- N** = нулевой провод (чаще всего синий)
- PE** = провод заземления (зеленый/желтый)
- D** = D-Line (кабель передачи данных) - опция

В случае сомнения идентифицировать кабель с помощью индикатора, затем снова отключите напряжение. Присоединить фазный (**L**) и нулевой провод (**N**) к соответствующим клеммам светильника.

Диаграмма подключения (рис. 4.1 / 4.2)

Диаграмма радиуса действия (рис. 4.3)

**Указание:** В сетевой провод может быть вмонтирован выключатель для включения и выключения сете-

вого тока. Монтаж выключателя является условием действия функции постоянного освещения.

→ "6. Эксплуатация"

#### Важно:

Неправильное присоединение проводов в устройстве или в распределительном ящике с предохранителями может привести к короткому замыканию. В таком случае рекомендуется еще раз проверить провода и заново подключить их.

Источник света этого прожектора не подлежит замене. При необходимости замены источника света (например, в конце его срока службы), необходимо заменить весь прожектор.

## 5. Монтаж

- Проверить все конструктивные детали на предмет повреждения.
- При повреждениях не включать продукт.
- Выравнивание сенсора (рис. 5.1)

Для обеспечения надежной работы сенсор следует монтировать так, чтобы проводилась регистрация движущихся мимо объектов, а также исключать все загромождающие объекты (например, деревья, стены и т.д.).

#### Порядок монтажа

- Выбрать подходящее место для монтажа с учетом радиуса действия и регистрации движений (рис. 5.2)
- Отключить электропитание (рис. 5.3)
- Отпустить стопорные винты (рис. 5.4)
- Отсоединить корпус от кронштейна (рис. 5.4)
- Наметить отверстия для сверления (рис. 5.5)
- Просверлить отверстия и вставить дюбели (рис. 5.6)
  - Монтаж скрытой проводкой (рис. 5.6)
  - Монтаж открытой проводкой (рис. 5.7)
- Подключить соединительный кабель (рис. 5.8)
- Надеть корпус на кронштейн. Следить за штекерным соединением (рис. 5.9)
- Вкрутить стопорные винты (рис. 5.9)
- Включить электропитание (рис. 5.10)
- Открыть крышку элементов управления (рис. 5.11)
- Выполнить регулировки → "6. Эксплуатация"

## 6. Эксплуатация

#### Заводские настройки

Основная яркость: ВЫКЛ.

Время включения лампы: 5 секунд

#### Установка сумеречного порога: режим дневного освещения

После завершения крепления корпуса и сетевого подключения светильник может быть пущен в эксплуатацию. При ручном пуске светильника в эксплуатацию с помощью выключателя он выключается на период измерения через 40 сек. и затем активирован для сенсорного режима. Повторное нажатие выключателя не требуется.

#### Эксплуатация (рис. 6.1)

#### Подсветка (рис. 6.1 / J)

Подсветка обеспечивает незначительную освещенность посредством светодиодов подсветки.

При движении в зоне обнаружения основной свет включается на установленное время. После этого светильник снова переключается на выбранную основную яркость.

- OFF = без подсветки
- 10 мин. = подсветка 10 мин. по истечении установленного времени
- ☾ = подсветка всю ночь

#### Время включения / Время остаточного включения (рис. 6.1 / K)

Необходимое время освещения (основное освещение) может быть установлено на светильнике плавно в диапазоне от прим. 5 сек. до макс. 15 мин. Каждое зарегистрированное движение до истечения этого времени заново начинает отсчет времени.

**Указание:** После каждого процесса отключения светильника обнаружение нового движения прерывается прим. на 2 секунды. Только по истечении этого времени светильник может снова включать свет при движении.

#### Установка сумеречного включения (порог срабатывания) (рис. 6.1 / L)

Желаемый порог срабатывания можно установить плавно от прим. 2 до 1000 лк.

- Регулятор, установленный на ☼ = режим дневного освещения (независимо от яркости)
- Регулятор, установленный на ☾ = режим сумеречного освещения (ок. 2 лк)

#### Режим постоянного освещения (рис. 6.2)

В случае установки сетевого выключателя в сетевой провод, помимо базовых функций включения и выключения света при движении доступны следующие функции:

#### Сенсорный режим: (рис. 6.2)

- Включить свет (если светильник ВЫКЛ):
  - Выключатель выключить и включить 2 раза. Светильник горит в течение заданного времени.
- Выключить свет (если светильник ВКЛ):
  - Выключатель выключить и включить 1 раз. Светильник выключается и переключается в сенсорный режим.

#### Режим постоянного освещения (рис. 6.2)

- Включение постоянного освещения:
  - Выключатель выключить и включить 4 раза. Прожектор на 4 часа устанавливается на постоянное освещение (светодиод состояния ВКЛ.). По истечении времени производится автоматическое переключение в сенсорный режим (светодиод состояния гаснет).
- Выключить постоянное освещение:
  - Выключатель выключить и включить 1 раз. Прожектор гаснет и переключается в сенсорный режим.

**Важно:** Процессы переключения должны выполняться в диапазоне от 0,2 до 1 секунды.

#### Установка дальности действия

В зависимости от высоты монтажа при необходимости можно произвести оптимальную установку зоны обнаружения. Полусферическая заслонка предназначена для заслона сегментов линзы, т.е. для уменьшения радиуса действия в каждом отдельном случае. Исключаются ошибочные переключения или осуществляется целенаправленный контроль за опасными местами.

- Ограничение по сторонам (рис. 6.3)
- Ограничение дальности действия (рис. 6.4)

#### Прочее:

- Зона поворота головки прожектора (рис. 6.5 / 6.6)

## 7. Информация

Указание на кривые распределения света (рис. 7.1-7.4)

## 8. Комплектующие (дополнительно)

#### Дистанционное управление RC 9

(EAN 4007841007638)

XLED PRO предлагает дополнительные функции за счет использования дистанционного управления RC 9. Опциональное дистанционное управление к RC 9 значительно упрощает монтаж обширного осве-

дительного оборудования, поскольку теперь не требуется настраивать каждый светильник до монтажа. С помощью дистанционного управления можно управлять любым количеством прожекторов.

#### Функции дистанционного управления:

1. Регулировка яркости
2. Режим дневного освещения
3. Ночной режим
4. Режим обучения
5. Регулировка времени
6. Индивидуальная установка времени включения
7. Режим постоянного освещения
8. Режим установки
9. Сброс

#### Smart Remote (опция)

(EAN 4007841009151)

- Управление со смартфона или планшета
- Заменяет дистанционное управление
- Загрузить подходящее приложение и установить соединение по Bluetooth

## 9. Техническое обслуживание и уход

Изделие не требует технического обслуживания. Загрязнения на регистрирующей линзе можно удалять влажным сукном (не используя моющие средства).

## 10. Утилизация

Электроприборы, комплектующие и упаковку следует направлять на экологичную вторичную переработку.



Не выбрасывать электроприборы в бытовые отходы!

#### Только для стран ЕС:

Согласно действующей Европейской директиве по отработанному электрическому и электронному оборудованию и ее реализации в национальных законодательствах отработанные электроприборы должны собираться отдельно и направляться на экологичную вторичную переработку.

## 11. Гарантия производителя

Вы, как покупатель, имеете предусмотренные законом права в отношении продавца. Если такие права существуют в вашей стране, то

наша гарантия не сокращает и не ограничивает их. Мы предоставляем Вам 5-летнюю гарантию на безупречные характеристики и надлежащую работу вашего сенсорного изделия STEINEL Professional. Мы гарантируем, что это изделие не имеет дефектов материала, конструкции и производственного брака. Мы гарантируем работоспособность всех электронных конструктивных элементов и кабелей, а также отсутствие дефектов во всех использованных материалах и на их поверхности.

#### Предъявление требований

Если Вы хотите заявить рекламацию по вашему изделию, отправьте изделие в собранном и упакованном виде вместе с приложенным кассовым чеком или квитанцией с датой продажи и указанием наименования изделия вашему дилеру или непосредственно нам по адресу:

**REAL.Electro, 109029, Москва, ул. Средняя Калитниковская, д. 26/27.** Поэтому мы рекомендуем вам сохранить кассовый чек или квитанцию о продаже до истечения гарантийного срока. Компания STEINEL не несет риски и расходы на транспортировку в рамках возврата изделия.

Информацию о том, как заявить о гарантийном случае, вы найдете на нашей домашней странице **www.steinell-russland.ru**

Если у вас наступил гарантийный случай или имеются вопросы по вашему изделию, вы можете в любое время позвонить в Службу технической поддержки по телефону **+7(495) 230 31 32.**

**Дополнительная информация:** <http://www.steinell.de>



## 12. Технические данные

Сенсорные светодиодные прожекторы	XLED PRO Square XL и XLED PRO Square XLED PRO Wide XL и XLED PRO Wide	
Габаритные размеры (В × Ш × Г)	XLED PRO Square XL и XLED PRO Square: XLED PRO Wide XL и XLED PRO Wide:	230 × 178 × 130 мм 188 × 265 × 126 мм
Сетевое подключение	220-240 В / 50/60 Гц	
Мощность	XLED PRO Square XL / Wide XL 48 Вт / XLED PRO Square / Wide 24,8 Вт	
Сенсорная техника	PIR (пассивный ИК)	
Свет цвета	4000 К (нейтральный белый) SDCM 3	
Коэффициент цветопередачи	Ra > 80	
Световой поток	XLED PRO Square XL / Wide XL XLED PRO Square / Wide	4400 лм, 91,7 лм/Вт 2400 лм, 96,8 лм/Вт
Посветка	10 мин., 30 мин. (с RC 9), всю ночь	
Срок службы СИД	50 000 ч (L70B10 по LM80)	
Угол охвата	240°	
Дальность действия обнаружения	12 м (монтажная высота: от 2 м до макс. 6 м)	
Диапазон поворота	0-90° по вертикали / 360° по горизонтали	
Проецируемая поверхность	XLED PRO Square 362 см <sup>2</sup> / XLED PRO Wide 403 см <sup>2</sup>	
Время включения лампы	5 с - 15 мин. (регулятор) / 5 с - 60 мин. (Smart Remote) / 10 сек. - 15 мин. (RC 9)	
Установка сумеречного включения	2-1000 лк (потенциометр) / 2-1000 лк плавно (Smart Remote) / 2, 10, 30, 50, 100 лк, режим дневного освещения (RC 9)	
Программные установки	OFF = без подсветки, 10 мин., всю ночь (потенциометр) OFF, 10 мин. – 30 мин., всю ночь (Smart Remote)	
Постоянное освещение	возможность установки на 4 ч ( переключатель, RC 9, Smart Remote)	
Вид защиты	IP 54	
Класс защиты	I / IK03	
Температурный диапазон	от - 20 °C до + 40 °C	

## 13. неполадки при эксплуатации

Нарушение	Причина	Устранение
Светодиодный сенсорный прожектор без напряжения	<ul style="list-style-type: none"> <li>■ Предохранитель сработал, не включен, неисправность провода</li> <li>■ Короткое замыкание</li> </ul>	<ul style="list-style-type: none"> <li>■ Включить, заменить предохранитель, включить сетевой выключатель, проверить провод индикатором напряжения</li> <li>■ Проверить соединения</li> </ul>
Светодиодный сенсорный прожектор не включается	<ul style="list-style-type: none"> <li>■ При дневном режиме, установка сумеречного порога установлена в ночной режим</li> <li>■ Выключен сетевой выключатель</li> <li>■ Сработал предохранитель</li> <li>■ Неправильно установлена зона обнаружения</li> </ul>	<ul style="list-style-type: none"> <li>■ Настроить заново</li> <li>■ Включить</li> <li>■ Заменить предохранитель, при необходимости проверить соединение</li> <li>■ Произвести новую регулировку</li> </ul>
Светодиодный сенсорный прожектор не выключается	<ul style="list-style-type: none"> <li>■ Имеется постоянное движение в зоне обнаружения</li> </ul>	<ul style="list-style-type: none"> <li>■ Проверить зону и, при необходимости, произвести новую регулировку или установку заслонок</li> </ul>
Светодиодный сенсорный прожектор постоянно переключается ВКЛ/ВЫКЛ	<ul style="list-style-type: none"> <li>■ В зоне обнаружения находятся животные</li> </ul>	<ul style="list-style-type: none"> <li>■ Целенаправленно прикрыть сенсор, изменить зону обнаружения или положение заслонок</li> </ul>
Нежелательное включение светодиодного сенсорного прожектора	<ul style="list-style-type: none"> <li>■ В зоне обнаружения происходит постоянное движение деревьев и кустов</li> <li>■ Включается в результате движения автомашин на дороге</li> <li>■ Включается в результате неожиданного перепада температур при изменении погоды (ветер, дождь, снег) или потока воздуха из вентиляционной системы, открытых окон</li> <li>■ Светодиодный сенсорный прожектор колеблется (движется), например, при порывах ветра или сильных осадках.</li> </ul>	<ul style="list-style-type: none"> <li>■ Целенаправленно прикрыть сенсор</li> <li>■ Целенаправленно прикрыть сенсор</li> <li>■ Изменить зону, место монтажа перенести на другое место</li> <li>■ Светодиодный сенсорный прожектор установить на прочную поверхность</li> </ul>



## 1. За този документ

### Моля прочетете го внимателно и го пазете!

- Всички права запазени. Препечатване, дори откъслечно, само с наше разрешение.
- Запазваме си правото за промени, които служат на техническото развитие.

### Обяснение на символите



Предупреждение за опасности!



Препратка към части от текста в документа.

## 2. Общи указания за безопасност



Преди да предприемете каквито и да е работи по уреда, прекъснете електрическото захранване!

- При монтаж на тези уреди се изисква работа с електричество. По тази причина той трябва да се извърши професионално, според съответните държавни предписания и изисквания (напр.: **DE:** VDE 0100, **AT:** ÖVE/ÖNORM E 8001-1, **CH:** SEV 1000)
- Корпусът на лампата се нагрява по време на работа. Моля насочвайте прожектора, само когато е изстинал.
- Лампата трябва да се позиционира така, че да не може да се очаква дълготрайно гледане в лампата от разстояние по-малко от 0,3 м.

## 3. XLED PRO Square / Wide

### Употреба по предназначение

- Сензорен прожектор с LED-осветителни тела.
- Подходящ за монтаж на външна стена.
- Канал за данни (D-Line, опция) за синхронно включване.

Сензорните LED-прожектори **XLED PRO Square** и **XLED PRO Wide** са оборудвани с инфрачервени сензори. Прожекторите предлагат функция за основно осветление посредством допълнителни светлинни линии. Подчинената версия на този LED-прожектор се включва и изключва посредством шалтер, монтиран допълнително от потребителя. Главно-то и базовото осветление могат да бъдат синхронно включвани (опция) посредством допълнителен комуникационен канал (D-Line) между сензор-

ни LED-прожектори (Master-Master) и подчинен LED-прожектор (Master-Slave).

### Изпълнения

- XLED PRO Square XL
- XLED PRO Square
- XLED PRO Wide XL
- XLED PRO Wide

### Съдържание на комплекта

XLED PRO Square (рис. 3.1)

XLED PRO Wide (рис. 3.3)

### Размери

XLED PRO Square (рис. 3.2)

XLED PRO Wide (рис. 3.4)

### Преглед на уреда (рис. 3.5)

- A Глава на прожектора
- B LED базово осветление
- C Корпус
- D Настройка на функциите
  - Базово осветление
  - Настройка на времето
  - Настройка на светлочувствителността
- E LED, показващ състоянието
- F Инфрачервен сензор
- G Капак управляващи елементи
- H Стойка за стена
- I Свързка

## 4. Електрическо свързване

### Свързване към мрежата (рис. 5.8)

Кабелът съдържа 3 проводника:

**L** = фаза (обикновено черен, кафяв или сив)

**N** = нула (обикновено син)

**PE** = заземяващ проводник (зелен/жълт)

**D** = D-Line (комуникационен канал) опция

При съмнение, проводниците трябва да бъдат идентифицирани с уред за проверка на напрежението, след което отново да бъдат свързани, без напрежение. Фазата (**L**) и нулата (**N**) се свързват към лустер клемата.

Диаграма за свързване (рис. 4.1 / 4.2)

Диаграма на обхвата (рис. 4.3)

**Сведение:** Към системата, разбира се, може да бъде добавен прекъсвач, за включване и изключване. За ползване на функцията постоянно осветление той е задължителен → „6. Функции“

**Важно:** Размяна на проводниците води до късо съединение в уреда или таблото с предпазители.

При такъв случай всеки проводник трябва още веднъж да бъде идентифициран и наново свързан. Светлинният източник на тази лампа е незаменяем; ако се наложи замяната му (напр. след края на живота му), цялата лампа трябва да се замени.

## 5. Монтаж

- Всички части да се проверят за щети.
- При повреда продуктът да не се пуска в експлоатация.
- Насочване на сензора (рис. 5.1)

Най-сигурното засичане се получава, когато уредът се монтира странично спрямо посоката на движение и нищо не пречи на видимостта на сензора (както напр. дървета, стени и т.н.).

### Последователност за монтаж

- Да се избере подходящо място за монтаж, съобразявайки се с обхвата и засичането на движение (рис. 5.2)
- Да се изключи електрозахранването (рис. 5.3)
- Да се отвинтят осигурителните винтове (рис. 5.4)
- Корпусът да се отдели от стойката за стена (рис. 5.4)
- Да се маркират местата за пробиване (рис. 5.5)
- Да се пробият дупките и да се поставят дюбелите (рис. 5.6)
  - Монтаж под мазилка (рис. 5.6)
  - Открит монтаж (рис. 5.7)
- Кабелите да се свържат (рис. 5.8)
- Корпусът да се постави на стойката за стена. Да се внимава със свързките (рис. 5.9)
- Да се завинтят осигурителните винтове (рис. 5.9)
- Електрозахранването да се включи (рис. 5.10)
- Да се отвори капакът на управляващите елементи (рис. 5.11)
- Да се направят настройки → „6. Функция“

## 6. Функция

### Заводски настройки

**Основно осветление: OFF**

**Настройка на времето: 5 секунди**

**Настройка на светлочувствителността: дневна светлина**

След като стойката за стена е монтирана и свързването към мрежата е осъществено, сензорният прожектор може да бъде включен. При ръчно пускане на прожектора в експлоатация посредством ключа за включване, лампата се изключва за 40 секунди,

навлизайки в калибрираща фаза, след което се активира сензорния режим. Следващо задействане на ключа за включване не е необходимо.

### Функция (рис. 6.1)

#### Базово осветление (рис. 6.1 / J)

Базовото осветление с LED дава възможност за леко осветяване. Едва при движение в обхвата главно-то осветление се включва за избрани времеви интервал. След което лампата отново преминава на основно осветление

- **OFF** = без базово осветление
- **10 мин** = базово осветление 10 мин след изтичане на настроеното време
- „☾“ = базово осветление цяла нощ


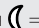
#### Настройка на времето / време на допълнително осветяване (рис. 6.1 / K)

Желаната продължителност на светене (главно осветление) на лампата може да се регулира безстепенно от около 5 сек. до макс. 15 мин. Всяко засечено движение преди изтичане на времето връща часовника в първоначална позиция.

**Сведение:** След всяко изключване на лампата сензорът за движение остава неактивен за около 2 секунди. Едва след това лампата може да се включи при засечено движение.

#### Настройка на светлочувствителността / праг на задействане (рис. 6.1 / L)

Желаният праг на задействане на прожектора може да бъде регулиран безстепенно от около 2-1000 лукса.

- Регулатор в позиция  = дневен режим (независимо от осветеността)
- Регулатор в позиция  = слаба светлина (около 2 лукса)

#### Функция постоянна светлина (рис. 6.2) м

Ако към системата бъде включен прекъсвач, освен включване и изключване, са възможни и следните функции:

#### Сензорен режим: (рис. 6.2)

- **Включване (когато лампата е изключена):**
- Ключът да се изключи и включи 2x. Лампата остава включена за избраното време.
- **Изключване (когато лампата е включена):**
- Ключът да се изключи и включи веднъж. Лампата се изключва, съответно преминава в сензорен режим

#### Постоянна светлина: (рис. 6.2)

- **Включване:**
- Ключът да се изключи и включи 2x. Прожекторът остава с постоянна светлина за 4 часа (LED свети).

След това автоматично преминава отново в сензорен режим (LED угасва).

- **Изключване:**
- Ключът да се изключи и включи веднъж. Прожекторът се изключва, съответно преминава в сензорен режим.

**Важно:** включванията трябва да се извършват за 0,2 до 1 секунда.

#### Настройка на обхвата

В зависимост от височината на монтаж и според необходимостта, обхватът може да бъде оптимално регулиран. Покриващото фолио служи за закриване на желан брой сегменти от обектива, съответно обхвата да бъде индивидуално скъсен. Погрешни включвания се елиминират, а източници на опасност могат да бъдат наблюдавани целево.

- Странично ограничаване (рис. 6.3)
- Ограничаване на обхвата (рис. 6.4)

#### Други:

- Диапазон на изместване на главата на прожектора (рис. 6.5 / 6.6)

## 7. Информация

Сведение за разпределение на светлината (рис. 7.1-7.4)

## 8. Принадлежности (опция)

#### Дистанционно управление RC 9 (EAN 4007841007638)

С използването на дистанционно управление RC 9 XLED PRO предлага допълнителни функции. Опционалното дистанционно управление RC 9 улеснява инсталацията на по-големи осветителни системи. С него вече не е необходимо всяка лампа да бъде отделно регулирана преди монтажа. С дистанционното управление могат да бъдат контролирани произволен брой прожектори.

#### Функции дистанционно управление:

1. Настройка на осветеността
2. Дневен режим
3. Нощен режим
4. Обучителен режим
5. Настройка на времето
6. Индивидуален интервал на осветяване
7. Постоянна светлина
8. Режим пускане в експлоатация
9. Рестарт

#### Smart Remote (опция)

(EAN 4007841009151)

- Управление със смартфон или таблет
- Замена дистанционното управление
- Свалете съответното приложение и се свържете през Bluetooth

## 9. Грижа и поддръжка

Този продукт не се нуждае от поддръжка. При замърсяване, обективът може да бъде почистен с влажна кърпа (без почистващ препарат).

## 10. Отстраняване

Електроуреди, принадлежности и опаковки трябва да бъдат рециклирани, с цел опазване на околната среда.



Не изхвърляйте електроуреди с общите домашни отпадъци!

#### Само за страни от ЕС:

Според действащата Директива на ЕС за стари електронни и електроуреди и транспонирането ѝ в национално право, електроуреди, които повече не могат да бъдат употребявани, трябва да бъдат разделно събирани и рециклирани, с цел опазване на околната среда.

## 11. Гаранция от производителя

В ролята ви на купувач разполагате със законови права спрямо продавача. Ако тези права съществуват във вашата страна, тази гаранционна декларация не ги ограничава, нито ги съкращава. Ние ви даваме 5 години гаранция за перфектна изработка и правилно функциониране на вашия продукт STEINEL-Professional - от серията Сензорна техника. Ние гарантираме, че този продукт няма материални, производствени и конструктивни недостатъци. Ние гарантираме функционалността на всички електронни елементи и кабели, както и липсата на дефекти в използваните материали и техните повърхности.

Гаранционен иск Ако искате да направите рекламация на вашия продукт, моля да го изпратите напълно окомплектован и за наша сметка, заедно с оригиналната касова бележка или фактура, които трябва да съдържат датата на покупката и обозначението на продукта, на вашия търговец или директно

на нас, **ТАШЕВ-ГАЛВИНГ ООД, Бул. Климент Охридски № 68, 1756 София, България.** Затова ви препоръчваме грижливо да пазите касовата бележка или фактурата до изтичане на гаранционния срок. За щети настъпили по време на транспорта на продукта STEINEL не поема отговорност.

Информация за представяне на гаранционен иск ще получите на нашата интернет страница [www.tashev-galving.com](http://www.tashev-galving.com)

Ако имате гаранционен случай или въпрос по вашия продукт, можете да ни се обадите по всяко време на нашия сервизен телефон **+359 (2)700 45 454.**

Допълнителна информация:  
<http://www.steinell.de>

**5** ГОДИНИ  
ГАРАНЦИЯ  
ОТ ПРОИЗВОДИТЕЛ

## 12. Технически данни

Сензорни LED-прожектори	XLED PRO Square XL и XLED PRO Square XLED PRO Wide XL и XLED PRO Wide	
Размери (В × Ш × Д)	XLED PRO Square XL и XLED PRO Square XLED PRO Wide XL и XLED PRO Wide	230×178×130 мм 188×265×126 мм
Връзка с мрежата	220-240 V / 50/60 Hz	
Мощност	XLED PRO Square XL / Wide XL XLED PRO Square / Wide	48 W 24,8 W
Сензорна технология	PIR (пасивен инфрачервен сензор)	
Цвят на светлината	4000 K (неутрално бяло) SDCM 3	
Индекс на цветовото отражение	Ra > 80	
Светлинен поток	XLED PRO Square XL / Wide XL XLED PRO Square / Wide	4400 lm, 91,7 lm/W 2400 lm, 96,8 lm/W
Базово осветление	10 мин, 30 мин (през RC 9), цяла нощ	
Живот на LED	50.000 часа (L70B10 според LM80)	
Ъгъл на отчитане	240°	
Обхват	12 м (височина на монтаж 2 м до макс. 6 м)	
Диапазон на изместване	0-90° вертикално / 360° хоризонтално	
Обхваната площ	XLED PRO Square 362 cm <sup>2</sup> / XLED PRO Wide 403 cm <sup>2</sup>	
Настройка на времето	5 с - 15 мин (регулатор) / 5 с - 60 мин (Smart Remote) / 10 с - 15 мин (RC 9)	
Настройка на светлочувствителността	2-1000 лукса (потенциометър) 2-1000 лукса безстепенно (Smart Remote) 2, 10, 30, 50, 100 лукса, дневен режим (RC 9)	
Настройка на програмите	OFF = без базово осветление, 10 мин, цяла нощ (потенциометър) OFF, 10 мин - 30 мин, цяла нощ (Smart Remote)	
Постоянна светлина	4 часа с настройка (шалтер, RC 9, Smart Remote)	
Вид защита	IP 54	
Клас защита	I / IK03	
Температурен диапазон	- 20 °C до + 40 °C	

## 13. Проблеми при експлоатация

Проблем	Причина	Решение
Сензорният LED-прожектор е без напрежение	<ul style="list-style-type: none"> <li>■ Задействал се е предпазител, не е включен, прекъснат кабел</li> <li>■ Късо съединение</li> </ul>	<ul style="list-style-type: none"> <li>■ Предпазителят да се включи или замени, шалтерът да се включи; проводниците да се проверят с уред за напрежение</li> <li>■ Да се проверят връзките</li> </ul>
Сензорният LED-прожектор не се включва	<ul style="list-style-type: none"> <li>■ При дневен режим, настройката на светлочувствителността е на нощен режим</li> <li>■ Прекъсвачът е изключен</li> <li>■ Предпазителят се е задействал</li> <li>■ Обхватът не е настроен целево</li> </ul>	<ul style="list-style-type: none"> <li>■ Настройката да се направи наново</li> <li>■ Да се включи</li> <li>■ Нов предпазител, евентуално да се провери връзката</li> <li>■ Да се регулира отново</li> </ul>
Сензорният LED-прожектор не се изключва	<ul style="list-style-type: none"> <li>■ Продължително движение в обхвата</li> </ul>	<ul style="list-style-type: none"> <li>■ Да се провери обхвата и евентуално да се регулира отново, съответно да се покрие</li> </ul>
Сензорният LED-прожектор постоянно се включва/изключва	<ul style="list-style-type: none"> <li>■ Животни се движат в обхвата</li> </ul>	<ul style="list-style-type: none"> <li>■ Сензорът да се покрие целево; зоната да се промени, или да се покрие</li> </ul>
Сензорният LED-прожектор се включва произволно	<ul style="list-style-type: none"> <li>■ Вятър движи дървета и храсти в обхвата</li> <li>■ Засичане на автомобили на пътя</li> <li>■ Внезапна промяна в температурата заради променени климатични условия (вятър, дъжд, сняг) или течение от вентилатори, отворени прозорци</li> <li>■ Сензорният LED-прожектор се клати (движи се) напр. заради силен вятър или дъжд</li> </ul>	<ul style="list-style-type: none"> <li>■ Сензорът да се покрие целево</li> <li>■ Сензорът да се покрие целево</li> <li>■ Обхватът да се промени, мястото на монтаж да се смени</li> <li>■ Сензорният LED-прожектор да се монтира на стабилна основа</li> </ul>

## CN

### 1. 关于本文件

#### 请仔细阅读并妥善保管！

- 版权所有。未经我方批准禁止翻印或部分翻印。
- 保留技术更改的权利。

#### 符号说明



危险警告！



指示文件中的文本位置。

### 2. 一般安全性提示



在设备上任何工作前均须断开电源！

- 安装该设备时涉及到电源电压的相关工作；因此必须根据国家特定的安全规定和连接条件执行工作 (例如: **DE:** VDE 0100, **AT:** ÖVE/ÖNORM E 8001-1, **CH:** SEV 1000)。
- 泛光灯外壳在使用期间会自动升温。仅当外壳冷却后, 才能调整 LED 灯头。
- 必须定位灯具, 使人在低于 0.3 m 的距离内不会长时间望向灯具。

### 3. XLED PRO Square / Wide

#### 按规定使用

- 带 LED 的感应灯用作光源。
- 适用于室外的墙壁安装。
- 用作同步开关的数据线 (D-Line, 可选择)。

感应式LED泛光灯 XLED PRO Square 以及 XLED PRO Wide 装配有红外感应器。泛光灯通过额外的光行提供基本亮度功能。在独立运行情况下, LED 泛光灯的子灯是通过安装在侧面的开关或者按键来控制接通以及断开。主灯光以及基础灯光通过可选的附加数据线 (D-Line) 在 LED 感应泛光灯 (主-主) 以及子 LED 泛光灯 (主-子) 间实现同步接通。

#### 规格

- XLED PRO Square XL
- XLED PRO Square
- XLED PRO Wide XL
- XLED PRO Wide

#### 供货范围

XLED PRO Square (图 3.1)  
XLED PRO Wide (图 3.3)

#### 产品尺寸

XLED PRO Square (图 3.2)  
XLED PRO Wide (图 3.4)

#### 设备概况 (图 3.5)

- A LED 泛光灯灯头
- B 底灯 LED
- C 壳体
- D 功能设置
  - 底灯
  - 时间设置
  - 亮度设置
- E 状态 LED
- F 红外感应器
- G 操作元件盖罩
- H 墙壁支架
- I 插接

### 4. 电气连接

#### 连接电源供电线 (图 5.8)

电源线由 3 芯电缆组成:

- L** = 火线 (通常为黑色、棕色或灰色)
- N** = 零线 (通常为蓝色)
- PE** = 保护线 (绿色/黄色)
- D** = D-Line (数据线) 可选

不确定时, 必须使用试电笔鉴定电缆, 然后重新切断电源。火线 (L) 和零线 (N) 连接到接线端子上。

#### 接线图 (图 4.1 / 4.2)

范围图表 (图 4.3)

#### 提示:

在电源线上可以安装用于开关的电源开关。此为 实现长亮功能的前提条件 → „6. 功能“

## 重要:

混淆接头将导致设备内或者保险丝盒内发生短路。此种情况下须辨别每一根电缆并重新连接。该灯的光源不能更换;如须更换光源(如在其使用寿命结束时),更换整个灯。

## 5. 安装

- 检查所有部件是否损坏。
- 损坏时禁止使用产品。
- 感应器校准(图 5.1)。

将设备沿走动方向一侧安装且无障碍物(例如树木、墙等)遮挡感应视野时,移动感应效果最佳。

### 安装步骤

- 在考虑有效距离以及移动感应的情况下选择合适的装配地点(图 5.2)
- 切断供电(图 5.3)
- 松开固定螺栓(图 5.4)
- 将壳体同墙壁支架分离(图 5.4)
- 标记钻孔(图 5.5)
- 钻孔和放入膨胀螺栓(图 5.6)
  - 暗装(图 5.6)
  - 明装(图 5.7)
- 连接接线电缆(图 5.8)
- 将壳体插装到墙壁支架上。注意插接(图 5.9)
- 拧入固定螺栓(图 5.9)
- 接通电源(图 5.10)
- 打开操作元件盖罩(图 5.11)
- 进行设置 → „6. 功能“

## 6. 功能

### 出厂设置

基本亮度: 关闭

时间设置: 5秒钟

亮度设置: 日间模式

墙壁支架安装完毕并连接电源线后感应感应泛光灯泛光灯即可使用。如果使用灯开关手动调试灯,测量阶段时,灯在 40 秒钟后自动关闭,随后感应模式激活。无需重新操作灯开关。

### 功能(图 6.1)

### 基础亮度(图 6.1/J)

基本亮度可以通过LED底灯进行低功率照明。仅当感应范围出现移动时,主灯光才会在设置的时间内打开。随后,灯将切换到所选基本亮度。

- 关闭 = 无基础灯光
- 10 分钟 = 设置时间结束后基础灯光亮起 10 分钟
- „☾“ = 整夜基础灯光

### 时间设置/延时(图 6.1/K)

可从大约5秒钟一直到15分钟无级设置所希望的灯亮时间(主灯光)。如果在该时间结束前感应到任何移动,计时器均会重新启动。

说明:每次关闭灯后,新的移动感应会中断约 2 秒钟。该时间结束后,感应灯仅在感应到移动时亮起。

### 亮度设置(响应阈值)(图 6.1/L)

所需响应阈值可在约 2 到 1000 Lux 之间无级调节。

- 设置调节器调到 ☀️ = 日光运行(与亮度无关)
- 设置调节器调到 ☾ = 暗光运行(大约2Lux)

### 长亮功能(图 6.2)

如果电源线上安装了电源开关,则除简单的开关功能外,还能实现下列功能:

### 感应器模式(图 6.2)

- 打开灯(如果灯关闭):
  - 开关关闭并打开 2 次。设置的时间内灯保持打开。
- 关闭灯(如果灯打开):
  - 开关关闭并打开 1 次。灯关闭或切换至感应器模式。

### 长亮灯模式(图6.2)

- 打开长亮灯:
  - 开关关闭并打开 4 次。将泛光灯设置为 4 小时的长亮灯(状态LED指示灯开启)。然后灯将重新自动切换至传感器模式(状态LED指示灯关闭)。
- 关闭长亮灯:
  - 开关关闭并打开 1 次。泛光灯关闭或切换至感应器模式。

### 重要:

必须在 0.2 至 1 秒的范围内执行开启过程。

### 有效距离设置

根据需要可以设置最佳的感应范围。附带的遮板

用于覆盖任意大小的镜头部分或者自定义缩短有效距离。排除错误打开或者针对性地监控危险位置。

- 侧面限制(图 6.3)
- 有效距离限制(图 6.4)

### 其他:

- 泛光灯头转动范围(图 6.5/6.6)

## 7. 信息

光分布曲线说明(图 7.1-7.4)

## 8. 配件(选配)

### 遥控器 RC9(EAN 4007841007638)

XLED PRO 通过使用遥控器 RC9 提供额外功能,选配的遥控器 RC9 可便于安装更多的照明设备,因为安装前不再必须设置每盏灯。使用一个遥控器可控制任意多个泛光灯。

### 功能 遥控操作:

1. 亮度设置
2. 日间模式
3. 夜间模式
4. 示教模式
5. 时间设置
6. 个性化的持续亮灯时间
7. 长亮模式
8. 安装模式
9. 重新设置

### 智能远程(可选)

(EAN 4007841009151)

- 通过智能手机以及或者手写板(平板电脑)控制
- 更换遥控器
- 下载适当的应用程序和通过蓝牙连接

## 9. 维护和保养

本产品免维护。

感应镜头弄脏时应使用润湿的抹布(不添加清洁剂)进行清洁。

## 10. 废弃物处理

电子设备、附件和包装应根据环保要求寻求再次利用。



不得将电子设备投入生活垃圾!

### 仅针对欧盟国家:

根据适用的关于废旧电子设备和电子元件欧盟指令及其在国家法律中的实施规则,必须将无法再使用的电子设备分开收集在一起并根据环保要求寻求再次利用。

## 11. 质保

作为购买方相对销售商具有法定的免费更换权和保修权。如果您所在国家具有相关法律规定,该权利不受我们质保声明而缩短或任何限制。我们为施特朗专业传感器产品的完好性能和正常功能提供 5 年质保。我们保证此产品不含材料、生产和结构方面的缺陷。我们保证所有电子部件和电缆的功能可靠性以及所使用的材料及其表面无任何缺陷。

### 质保索赔

如需提出产品索赔,则请您将完整的原始购买凭证(必须包含购买日期和产品名称的说明)自费邮寄给您的经销商或直接邮寄给我们: Rm. 25A Huadu Mansion, No. 828-838 Zhangyang Road, 200122 Shanghai, PR China. 为此,建议您妥善保存购买凭证,直至质保期到期。施特朗对寄回过程中的运输费用和 risk 不承担任何责任。

质保索赔的相关信息请参见我们网站的主页 [www.steinell.cn](http://www.steinell.cn)

如果您对质保或产品有任何疑问,敬请垂询:服务热线 +86 21 5820 4486。

**5年**  
厂商质保

## 12. 技术参数

<b>LED 感应泛光灯</b>	<b>XLED PRO Square XL 以及 XLED PRO Square XLED PRO Wide XL 以及 XLED PRO Wide</b>	
尺寸 (高 × 宽 × 深)	XLED PRO Square XL 以及 XLED PRO Square: 230 × 178 × 130 mm XLED PRO Wide XL 以及 XLED PRO Wide: 188 × 265 × 126 mm	
电源连接	220 – 240 V / 50/60 Hz	
功率	XLED PRO Square XL / Wide XL 48 W XLED PRO Square / Wide 24.8 W	
传感器技术	PIR (被动红外线)	
光色	4000 K (本白色) SDCM 3	
显色指数	Ra > 80	
光流	XLED PRO Square XL / Wide XL XLED PRO Square / Wide	4400 lm, 91,7 lm/W 2400 lm, 96,8 lm/W
基础灯光	10 分钟, 30 分钟 (通过 RC9), 整晚	
LED 使用寿命	50.000h (L70B10 根据 LM80)	
感应角度	240°	
感应有效距离	12 m (安装高度 2m 到最大 6m)	
转动范围	0 – 90° 垂直 360° 水平	
照射面积	XLED PRO Square 362 cm <sup>2</sup> XLED PRO Wide 403 cm <sup>2</sup>	
时间设置	5 秒 – 15 分钟 (调节器) 5 秒 – 60 分钟 (智能远程) 10 秒 – 15 分钟 (RC9)	
亮度设置	2 – 1000 Lux (电位计) 2 – 1000 Lux 无极设置 (智能远程) 2, 10, 30, 50, 100 Lux, 日间模式 (RC9)	
程序设置	OFF (关闭) = 无基础灯光, 10分钟, 整夜 (电位计) 关闭, 10 分钟 – 30 分钟, 整夜 (智能远程)	
长亮灯	4 h 可调节 (按键, RC9, 智能远程)	
保护形式	IP 54	
防护等级	I / IK03	
温度范围	- 20 °C bis + 40 °C	

## 13. 运行故障

故障	原因	补救办法
LED 感应泛光灯无电压	<ul style="list-style-type: none"> <li>■ 保险丝已熔断, 未接通, 断线</li> <li>■ 短路</li> </ul>	<ul style="list-style-type: none"> <li>■ 接通、更换保险丝; 打开电源开关; 使用试电笔检查电线</li> <li>■ 检查接口</li> </ul>
LED 感应泛光灯无法打开	<ul style="list-style-type: none"> <li>■ 在日间模式下, 亮度设置处于夜间模式</li> <li>■ 电源开关关闭</li> <li>■ 保险丝已熔断</li> <li>■ 感应范围未进行针对性设置</li> </ul>	<ul style="list-style-type: none"> <li>■ 重新设置</li> <li>■ 打开</li> <li>■ 新保险丝, 必要时检查接头</li> <li>■ 重新调整</li> </ul>
LED 感应泛光灯无法关闭	<ul style="list-style-type: none"> <li>■ 感应范围内出现持续移动</li> </ul>	<ul style="list-style-type: none"> <li>■ 检查相关区域, 必要时重调或盖住</li> </ul>
LED 感应泛光灯始终打开/关闭	<ul style="list-style-type: none"> <li>■ 有动物在感应范围内活动</li> </ul>	<ul style="list-style-type: none"> <li>■ 有针对性地盖住传感器; 更换或盖住相关区域.</li> </ul>
LED 感应泛光灯意外打开	<ul style="list-style-type: none"> <li>■ 风使感应范围内树木和灌木晃动</li> <li>■ 对道路汽车的感应</li> <li>■ 由于气候因素 (风、雨、雪) 或风机、打开窗户的排气导致温度突然变化</li> <li>■ LED 感应泛光灯因例如阵风或强降水而晃动.</li> </ul>	<ul style="list-style-type: none"> <li>■ 有针对性地盖住传感器; 更换或盖住相关区域.</li> <li>■ 有针对性地盖住传感器</li> <li>■ 改变区域, 移置安装地点</li> <li>■ 将 LED 感应泛光灯装到固定底座上</li> </ul>