

EQUIPEMENT 1	REFERENCE S.I.B.			Ø M	H 1	E	L
	BOUCHON METRIQUE	POLYCARBONATE GRIS RAL 7035	PA 6 + 25% F.V. GRIS RAL 7001				

EExe B 12 IP	G 4812 210 E	G 4812 200 E	G 4812 220 E	M 12	16	8	11
EExe B 16 IP	G 4816 210 E	G 4816 200 E	G 4816 220 E	M 16	20	8	12
EExe B 20 IP	G 4820 210 E	G 4820 200 E	G 4820 220 E	M 20	26	9	13
EExe B 25 IP	G 4825 210 E	G 4825 200 E	G 4825 220 E	M 25	32	10	15
EExe B 32 IP	G 4832 210 E	G 4832 200 E	G 4832 220 E	M 32	40	11	16,5
EExe B 40 IP	G 4840 210 E	G 4840 200 E	G 4840 220 E	M 40	48	12	18
EExe B 50 IP	G 4850 210 E	G 4850 200 E	G 4850 220 E	M 50	55	13	21
EExe B 63 IP	G 4863 210 E	G 4863 200 E	G 4863 220 E	M 63	70	15	24,5

JOINT PLAT 2	
REFERENCE S.I.B.	J

D 9412 002	1,2
D 9109 001	1,2
D 9420 007	1,2
D 9425 002	1,2
D 9432 000	1,5
D 9440 005	1,5
D 9450 004	1,5
D 9463 004	1,5

PAROI	
Ø P	F Maxi

12,5	4
16,5	4
20,5	4,5
25,5	5,5
32,5	5
40,5	6
50,5	6
63,5	7,5

CONTRE - ECROU 3		
REFERENCE S.I.B.	H 3	G

D 4312 109	15	3
D 4316 107	20	3
D 4320 104	24	3,5
D 4325 109	30	3,5
D 4332 107	35	4,5
D 4340 102	45	4,5
D 4350 101	55	5,5
D 4363 101	70	6

REPÈRE	DESIGNATION	MATIERE
1	BOUCHON A FENTE EExe ISO	PA 6 25% F.V. / PC
2	JOINT PLAT	NEOPRENE
3	CONTRE ECROU ISO	LAITON Nickelé

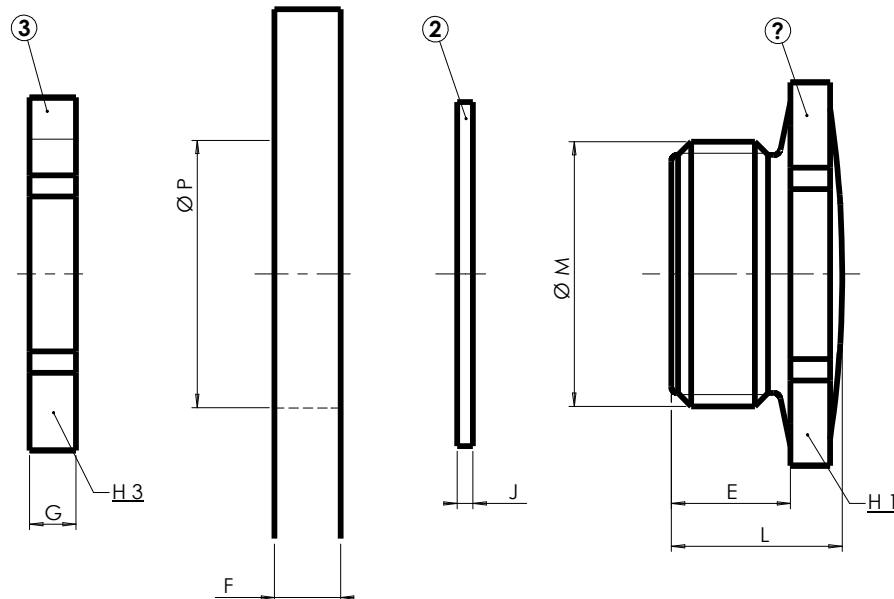
Caractéristiques	
Mode de protection :	Ex e
Groupe d'appareils :	II
Catégories :	2 et 3
Atmosphères :	G et D
Zones :	1,2,21,22
Indice de protection :	IP66 / IP68

Caractéristiques	
Température d'utilisation	
Poycarbonate A9541016	- 35°C / 95°C
Polyamide + 25% FV A9380300 / A9380301	- 35°C / 90°C

**REMARQUES :**

Possibilité de montage sans contre-écrou à condition que la longueur taraudée F soit égale ou supérieur à G.

Certifié conforme  
BOULAY, le 23-06-2009  
M.KIPPER  
Resp. BE-ATEX

<b>C</b> Modification de température d'utilisation 95°C --> 90°C		JMG	13.10.09		13.10.09
IND MODIFICATIONS		NOM	DATE	VERIFIE	DATE
MATIERE : /		DIMENSIONS : /		ETAT FINAL ;	
DESIGNATION : /		CODE : /		ECH : x/x	
TOLERANCE GENE : /		DESSINE PAR : M.WILHELM	DATE : 03-12-03	VERIFIE PAR :	DATE : 03-12-03
N.F. EXCLUS	INCLUS	FIN	MOYEN	Ce document est la propriété de SIB - ADR. Il ne peut être communiqué à des tiers sans son autorisation.	
Société Industrielle de Boulay 57220 BOULAY Accessoires de Dérivation et Raccordement				<b>A3</b>	
<b>BOUCHON PLASTIQUE</b>				CLIENT : CATALOGUE	
<b>ATEX Modèle: EEx e métrique</b>				PLAN CLIENT N°:	
RUGOSITE GENE : /				SUIVANT NORME : /	
POIDS (g) : /				IND	
				<b>PLAN SIB N°:</b> <b>G 4800 200 E C</b>	

GERÄT 1 BLINDSTOPFEN Metrisch	EDV. Art. Nr. S.I.B.			Ø M	H 1	E	L
	Polycarbonat RAL 7035	PA 6 + 25% G.V. RAL 7001	PA 6 + 25% G.V. RAL 9005				

FLACHDICHTUNG 2	
EDV. Art. Nr. S.I.B.	J

VANDUNG	
Ø P	F Maxi

GEGENMUTTER 3		
EDV. Art. Nr. S.I.B.	H 3	G

EExe B 12 IP	G 4812 210 E	G 4812 200 E	G 4812 220 E	M 12	16	8	11
EExe B 16 IP	G 4816 210 E	G 4816 200 E	G 4816 220 E	M 16	20	8	12
EExe B 20 IP	G 4820 210 E	G 4820 200 E	G 4820 220 E	M 20	26	9	13
EExe B 25 IP	G 4825 210 E	G 4825 200 E	G 4825 220 E	M 25	32	10	15
EExe B 32 IP	G 4832 210 E	G 4832 200 E	G 4832 220 E	M 32	40	11	16,5
EExe B 40 IP	G 4840 210 E	G 4840 200 E	G 4840 220 E	M 40	48	12	18
EExe B 50 IP	G 4850 210 E	G 4850 200 E	G 4850 220 E	M 50	55	13	21
EExe B 63 IP	G 4863 210 E	G 4863 200 E	G 4863 220 E	M 63	70	15	24,5

D 9412 002	1,2
D 9109 001	1,2
D 9420 007	1,2
D 9425 002	1,2
D 9432 000	1,5
D 9440 005	1,5
D 9450 004	1,5
D 9463 004	1,5

12,5	4
16,5	4
20,5	4,5
25,5	5,5
32,5	5
40,5	6
50,5	6
63,5	7,5

D 4312 109	15	3
D 4316 107	20	3
D 4320 104	24	3,5
D 4325 109	30	3,5
D 4332 107	35	4,5
D 4340 102	45	4,5
D 4350 101	55	5,5
D 4363 101	70	6

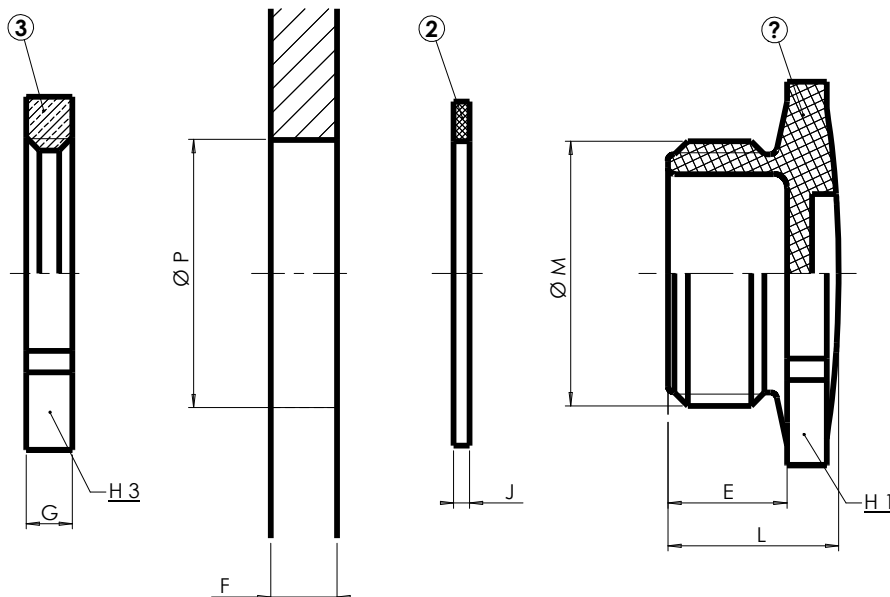
RICHTUNGS	BEZEICHNUNG	WERKSTOFF
1	EExe BLINDSTOPFEN mit SCHLITZ ISO	PA 6 25% G.V. / PC
2	FLACHDICHTUNG	NEOPREN
3	GEGENMUTTER ISO	MESSING Vernickelt

EIGENSCHAFTEN	
Type of protection :	Ex e
Equipment group :	II
Category :	2 and 3
Atmosphere :	G and D
Zone :	1,2,21,22
Protection grade :	IP66 / IP68

EIGENSCHAFTEN	
Temperature	
Poycarbonate A9541016	- 35°C / 95°C
Polyamide + 25% FV A9380300 / A9380301	- 35°C / 90°C

**BEMERKUNG :**

Es besteht die Möglichkeit die KV ohne Gegenmutter zu montieren, wenn die Mass F gleich oder grösser als die Mass G ist.



Konformitätsbescheinigung  
BOULAY, le 23-06-2009  
M.KIPPER  
Resp. BE-ATEX

<b>C</b> Modification de température d'utilisation 95°C --> 90°C		JMG	13.10.09		13.10.09
IND MODIFICATIONS		NOM	DATE	VERIFIE	DATE
MATIERE : /		DIMENSIONS : /		ETAT FINAL ;	
DESIGNATION : /		CODE : /		ECH : x/x	
TOLERANCE GENE : /		DESSINE PAR : M.WILHELM	DATE : 03-12-03	VERIFIE PAR :	DATE : 03-12-03
N.F. EXCLUS INCLUS FIN MOYEN		Société Industrielle de Boulay 57220 BOULAY Accessoires de Derivation et Raccordement		Ce document est la propriété de SIB - ADR. Il ne peut être communiqué à des tiers sans son autorisation.	
		CLIENT : CATALOGUE		A3	
		PLAN CLIENT N°:			
		PLAN SIB N°:		IND	
		G 4800 200 E C			
RUGOSITE GENE : /		SUIVANT NORME : /		POIDS (g) : /	

PRODUCT 1 PLUGS METRIC	EDP. Art. Nr. S.I.B.			Ø M	H 1 mm	E mm	L mm
	OLYCARBONAT RAL 7035	PA 6 + 25% G.F. RAL 7001	PA 6 + 25% G.F. RAL 9005				

EExe B 12 IP	G 4812 210 E	G 4812 200 E	G 4812 220 E	M 12	16	8	11
EExe B 16 IP	G 4816 210 E	G 4816 200 E	G 4816 220 E	M 16	20	8	12
EExe B 20 IP	G 4820 210 E	G 4820 200 E	G 4820 220 E	M 20	26	9	13
EExe B 25 IP	G 4825 210 E	G 4825 200 E	G 4825 220 E	M 25	32	10	15
EExe B 32 IP	G 4832 210 E	G 4832 200 E	G 4832 220 E	M 32	40	11	16,5
EExe B 40 IP	G 4840 210 E	G 4840 200 E	G 4840 220 E	M 40	48	12	18
EExe B 50 IP	G 4850 210 E	G 4850 200 E	G 4850 220 E	M 50	55	13	21
EExe B 63 IP	G 4863 210 E	G 4863 200 E	G 4863 220 E	M 63	70	15	24,5

FLAT SEAL 2	
EDP. Art. Nr.	J
S.I.B.	mm

D 9412 002	1,2
D 9109 001	1,2
D 9420 007	1,2
D 9425 002	1,2
D 9432 000	1,5
D 9440 005	1,5
D 9450 004	1,5
D 9463 004	1,5

WALL	
Ø P	F Maxi
mm	mm

12,5	4
16,5	4
20,5	4,5
25,5	5,5
32,5	5
40,5	6
50,5	6
63,5	7,5

LOCK NUTS 3		
EDP. Art. Nr.	H 3	G
S.I.B.	mm	mm

D 4312 109	15	3
D 4316 107	20	3
D 4320 104	24	3,5
D 4325 109	30	3,5
D 4332 107	35	4,5
D 4340 102	45	4,5
D 4350 101	55	5,5
D 4363 101	70	6

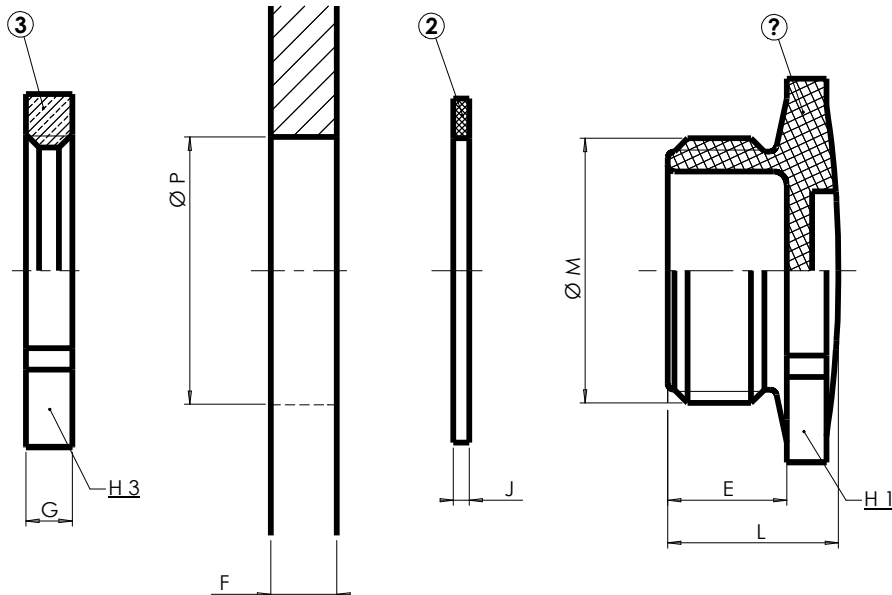
LANDMARK	PRODUCT DESCRIPTION	MATERIAL
1	EExe PLUGS with screwdriver slot ISO	PA 6 25% G.F. / PC
2	FLAT SEAL	NEOPREN
3	LOCK NUTS ISO	BRASS Nickel Plated

PROPERTIES	
Type of protection :	Ex e
Equipment group :	II
Category :	2 and 3
Atmosphere :	G and D
Zone :	1,2,21,22
Protection grade :	IP66 / IP68

PROPERTIES	
Temperature	
Poycarbonate A9541016	- 35°C / 95°C
Polyamide + 25% FV A9380300 / A9380301	- 35°C / 90°C

NOTE :

The mounting without lock nut is possible if the tapping lenght F is equal or higher to G.



Attestation of Conformity  
BOULAY, le 23-06-2009  
M.KIPPER  
Resp. BE-ATEX

<b>C</b> Modification de température d'utilisation 95°C --> 90°C		JMG	13.10.09		13.10.09
IND MODIFICATIONS		NOM	DATE	VERIFIE	DATE
MATIERE : /		DIMENSIONS : /		ETAT FINAL ;	
DESIGNATION : /		CODE : /		ECH : x/x	
TOLERANCE GENE : /		DESSINE PAR : M.WILHELM	DATE : 03-12-03	VERIFIE PAR :	DATE : 03-12-03
N.F.	EXCLUS	INCLUS	FIN	MOYEN	
Société Industrielle de Boulay 57220 BOULAY Accessoires de Dérivation et Raccordement		Ce document est la propriété de SIB - ADR. Il ne peut être communiqué à des tiers sans son autorisation.			
<b>PLASTIC PLUGS ATEX</b> Model: EExe Metric		<b>A3</b>			
RUGOSITE GENE : /		SUIVANT NORME : /		POIDS (g) : /	
		CLIENT : CATALOGUE		PLAN CLIENT N°:	
		PLAN SIB N°:		IND	
		<b>G 4800 200 E C</b>			