

1 : BOUCHON 6 PANS MONTÉ AVEC :

Métrique	JOINT TORIQUE NITRIL		JOINT PLAT NEOPRENE		JOINT PLAT VITON		JOINT PLAT SILICONE		Ø M	H	E	L
	LAITON		LAITON		LAITON		LAITON					
	BRUT	NICKELE	BRUT	NICKELE	BRUT	NICKELE	BRUT	NICKELE				

3: ECROU

Laiton		H 1	E 1
Brut	Nickelé		

B6p x 12 IM	D 4812 831	D 4812 931	D 4812 832	D 4812 932	D 4812 833	D 4812 933	D 4812 834	D 4812 934	M 12	14	12	15
B6p x 16 IM	D 4816 831	D 4816 931	D 4816 832	D 4816 932	D 4816 833	D 4816 933	D 4816 834	D 4816 934	M 16	18	12	15
B6p x 20 IM	D 4820 831	D 4820 931	D 4820 832	D 4820 932	D 4820 833	D 4820 933	D 4820 834	D 4820 934	M 20	23	12	15
B6p x 25 IM	D 4825 831	D 4825 931	D 4825 832	D 4825 932	D 4825 833	D 4825 933	D 4825 834	D 4825 934	M 25	29	12	15,5
B6p x 32 IM	D 4832 831	D 4832 931	D 4832 832	D 4832 932	D 4832 833	D 4832 933	D 4832 834	D 4832 934	M 32	39	12	16
B6p x 40 IM	D 4840 831	D 4840 931	D 4840 832	D 4840 932	D 4840 833	D 4840 933	D 4840 834	D 4840 934	M 40	45	15	19
B6p x 50 IM	D 4850 831	D 4850 931	D 4850 832	D 4850 932	D 4850 833	D 4850 933	D 4850 834	D 4850 934	M 50	58	15	20
B6p x 63 IM	D 4863 831	D 4863 931	D 4863 832	D 4863 932	D 4863 833	D 4863 933	D 4863 834	D 4863 934	M 63	70	19	26
B6p x 75 IM	D 4875 831	D 4875 931	D 4875 832	D 4875 932	D 4875 833	D 4875 933	D 4875 834	D 4875 934	M 75	80	24	32

D 4312 000	D 4312 109	15	3
D 4316 008	D 4316 107	20	3
D 4320 005	D 4320 104	24	3,5
D 4325 000	D 4325 109	30	3,5
D 4332 008	D 4332 107	35	4,5
D 4340 003	D 4340 102	45	4,5
D 4350 002	D 4350 101	55	5,5
D 4363 002	D 4563 101	70	6
D 4375 005	D 4375 104	80	8

REPERE	DESIGNATION	MATIERE
1	BOUCHON Ex d/e/tD	LAITON
2	JOINT PLAT ou TORIQUE	NITRILE / NEOPRENE / VITON / SILICONE
3	ECROU	LAITON

REMARQUE IMPORTANTE :

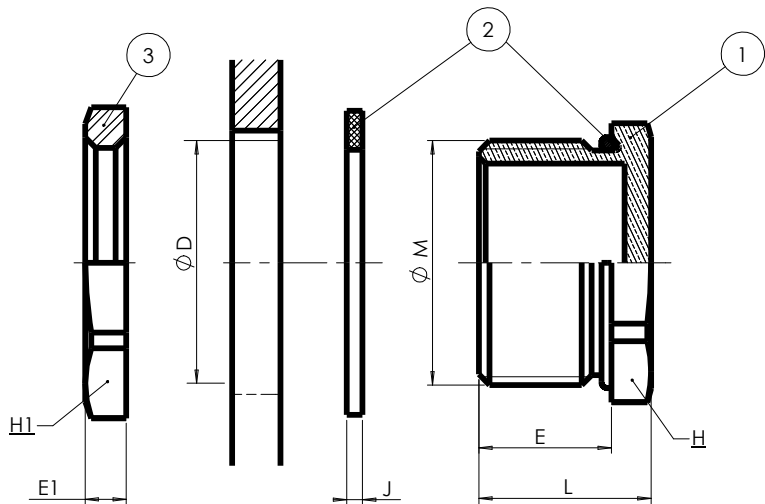
Prise de filet utile minimum avec un pas de 1,5 mm :
 > ou = à 5mm pour volume < 100 cm³
 > ou = à 8mm pour volume > 100 cm³

Version Ex e : Ø D = Ø M + 0,5 mm maxi
 H et H1 : Hexagone

Certifié conforme
 BOULAY, le 31-07-2009
 M.KIPPER
 Resp. ATEX



Caractéristiques	
Mode de protection :	Ex d/e/tD
Groupe d'appareils :	II
Catégories :	2 et 3
Atmosphères :	G et D
Zones :	1, 2, 21, 22
Temp. d'utilisation :	
JOINT NITRILE-NEOPRENE	-40°C / 100°C
JOINT VITON	-20°C / 200°C
JOINT SILICONE	-50°C / 220°C
Indice de protection :	IP6X



A	Nouveau plan	MK	31/07/09	JMG	31/07/09
IND	MODIFICATIONS	NOM	DATE	VERIFIE	DATE
MATIERE : /		DIMENSIONS : /		ETAT FINAL ;	
DESIGNATION : /		CODE : /		ECH : x/x	
TOLERANCE GENE : /		DESSINE PAR : M.KIPPER	DATE : 31/07/09	VERIFIE PAR :	DATE : 31/07/09
N.F	EXCLUS	INCLUS	FIN	MOYEN	
SUIVANT NORME : /		POIDS (g) : /			

Société Industrielle de Boulay
5720 BOULAY
 Accessoires de Dérivation et Raccordement

BOUCHON B6p x ATEX
Ex d/e/tD Métrique

PLAN SIB N°: **D 4800 800** IND **A**

Ce document est la propriété de SIB - ADR. Il ne peut être communiqué à des tiers sans son autorisation.