

Métrique	BOUCHON 6 PANS INOX MONTÉ AVEC :								Ø M	H mm	E mm	L mm
	1		2		3		4					
	JOINT TORIQUE NITRILE	JOINT PLAT NEOPRENE	JOINT PLAT VITON	JOINT PLAT SILICONE	316 L	303	316 L	303				
	316 L	303	316 L	303	316 L	303	316 L	303				

ECROU INOX			
3		H 1	E 1
316 L	303	mm	mm

B6p x 12 IM	D 7891 251	D 7891 261	D 7891 252	D 7891 262	D 7891 253	D 7891 263	D 7891 254	D 7891 264	M 12	17	12	15
B6p x 16 IM	D 7891 651	D 7891 661	D 7891 652	D 7891 662	D 7891 653	D 7891 663	D 7891 654	D 7891 664	M 16	19	12	15
B6p x 20 IM	D 7892 051	D 7892 061	D 7892 052	D 7892 062	D 7892 053	D 7892 063	D 7892 054	D 7892 064	M 20	23	12	15
B6p x 25 IM	D 7892 551	D 7892 561	D 7892 552	D 7892 562	D 7892 553	D 7892 563	D 7892 554	D 7892 564	M 25	30	12	16
B6p x 32 IM	D 7893 251	D 7893 261	D 7893 252	D 7893 262	D 7893 253	D 7893 263	D 7893 254	D 7893 264	M 32	41	12	16
B6p x 40 IM	D 7894 051	D 7894 061	D 7894 052	D 7894 062	D 7894 053	D 7894 063	D 7894 054	D 7894 064	M 40	46	15	19
B6p x 50 IM	D 7895 051	D 7895 061	D 7895 052	D 7895 062	D 7895 053	D 7895 063	D 7895 054	D 7895 064	M 50	60	15	20
B6p x 63 IM	D 7896 351	D 7896 361	D 7896 352	D 7896 362	D 7896 353	D 7896 363	D 7896 354	D 7896 364	M 63	70	19	26
B6p x 75 IM	D 7897 551	D 7897 561	D 7897 552	D 7897 562	D 7897 553	D 7897 563	D 7897 554	D 7897 564	M 75	80	24	32

D7812920	D7812940	15	3
D7816920	D7816940	19	3
D7820920	D7820940	24	3,5
D7825920	D7825940	30	3,5
D7832920	D7832940	36	4,5
D7840920	D7840940	41	4,5
D7850920	D7850940	55	5,5
D7863920	D7863940	70	6
D7875920	D7875940	80	8

REPERE	DESIGNATION	MATIERE
1	BOUCHON Ex d/e/tD	INOX 316L / 303
2	JOINT PLAT	NEOPRENE / VITON / SILICONE
3	ECROU	INOX 316L / 303

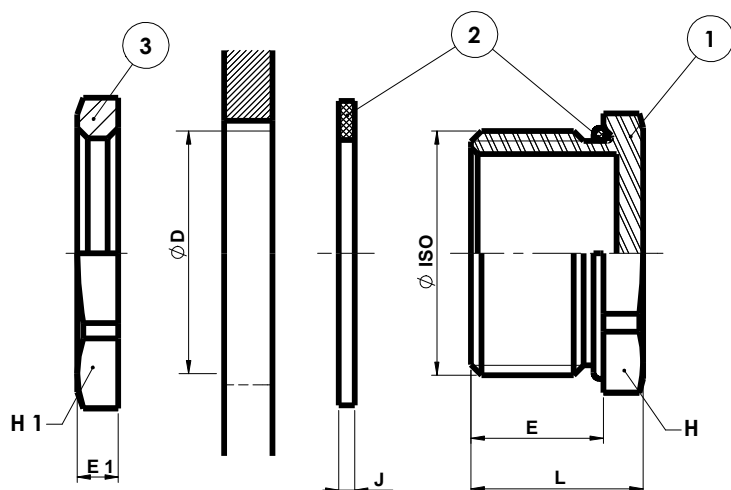
REMARQUE IMPORTANTE :

Prise de filet utile minimum avec un pas de 1,5 mm :
 > ou = à 5mm pour volume < 100 cm³
 > ou = à 8mm pour volume > 100 cm³

Version Ex e : Ø D = Ø M + 0,5 mm maxi
 H et H1 : Hexagone

Caractéristiques	
Mode de protection :	Ex d/e/tD
Groupe d'appareils :	II
Catégories :	2 et 3
Atmosphères :	G et D
Zones :	1, 2, 21, 22
Temp. d'utilisation :	
JOINT NITRILE-NEOPRENE	-40°C / 100°C
JOINT VITON	-20°C / 200°C
JOINT SILICONE	-50°C / 220°C
Indice de protection :	IP6X

Certifié conforme
 BOULAY, le 31-07-2009
 M.KIPPER
 Resp ATEX

A Nouveau plan	JMG	31.07.09	MK	31.07.09
IND MODIFICATIONS	NOM	DATE	VERIFIE	DATE
MATIERE : /	DIMENSIONS : /		ETAT FINAL ; /	
DESIGNATION : /	CODE : /		ECH : / x/x	
TOLERANCE GENE : /	DESSINE PAR : GRAVIER	DATE : 31.07.09	VERIFIE PAR :	DATE : 31.07.09
N.F. EXCLUS INCLUS FIN MOYEN	 Société Industrielle de Boulay 57220 BOULAY Accessoires de Dérivation et Raccordement			
BOUCHON B6p x ATEX Ex d/e/tD Métrique INOX 316 L / 303				
RUGOSITE GENE : /			SUIVANT NORME : /	POIDS (g) : /
PLAN CLIENT N°:			PLAN SIB N°:	
			IND	
			D 7800 805 A	

BLINDSTOPFN HEXAGONE EDELSTAHL ZUSAMMENBAUEN MIT :

METRISCH	1		2				Ø M	H mm	E mm	L mm
	JOINT TORIQUE NITRILE 316 L	303	JOINT PLAT NEOPRENE 316 L	303	JOINT PLAT VITON 316 L	303				

ECROU INOX			
3		H 1	E 1
316 L	303	mm	mm

B6p x 12 IM	D 7891 251	D 7891 261	D 7891 252	D 7891 262	D 7891 253	D 7891 263	D 7891 254	D 7891 264	M 12	17	12	15
B6p x 16 IM	D 7891 651	D 7891 661	D 7891 652	D 7891 662	D 7891 653	D 7891 663	D 7891 654	D 7891 664	M 16	19	12	15
B6p x 20 IM	D 7892 051	D 7892 061	D 7892 052	D 7892 062	D 7892 053	D 7892 063	D 7892 054	D 7892 064	M 20	23	12	15
B6p x 25 IM	D 7892 551	D 7892 561	D 7892 552	D 7892 562	D 7892 553	D 7892 563	D 7892 554	D 7892 564	M 25	30	12	16
B6p x 32 IM	D 7893 251	D 7893 261	D 7893 252	D 7893 262	D 7893 253	D 7893 263	D 7893 254	D 7893 264	M 32	41	12	16
B6p x 40 IM	D 7894 051	D 7894 061	D 7894 052	D 7894 062	D 7894 053	D 7894 063	D 7894 054	D 7894 064	M 40	46	15	19
B6p x 50 IM	D 7895 051	D 7895 061	D 7895 052	D 7895 062	D 7895 053	D 7895 063	D 7895 054	D 7895 064	M 50	60	15	20
B6p x 63 IM	D 7896 351	D 7896 361	D 7896 352	D 7896 362	D 7896 353	D 7896 363	D 7896 354	D 7896 364	M 63	70	19	26
B6p x 75 IM	D 7897 551	D 7897 561	D 7897 552	D 7897 562	D 7897 553	D 7897 563	D 7897 554	D 7897 564	M 75	80	24	32

D7812920	D7812940	15	3
D7816920	D7816940	19	3
D7820920	D7820940	24	3,5
D7825920	D7825940	30	3,5
D7832920	D7832940	36	4,5
D7840920	D7840940	41	4,5
D7850920	D7850940	55	5,5
D7863920	D7863940	70	6
D7875920	D7875940	80	8

RICHTUNGS	BEZEICHNUNG	WERKSTOFF
1	Ex d BLINDSTOPFEN	EDELSTAHL 316L / 303
2	FLACHDICHTUNG	NEOPRENE / VITON / SILIKON

WICHTIGE BEMARKUNG :

Minimal Gewinde Nehmen auf F :

> oder = auf 5mm für Kapazität < 100 cm³

> oder = auf 8mm für Kapazität > 100 cm³

EDV. ART. NR MIT FLACHDICHTUNG :

Montiert mit NEOPREN Dichtring : Der letzte Zahle durch 1 ersetze .

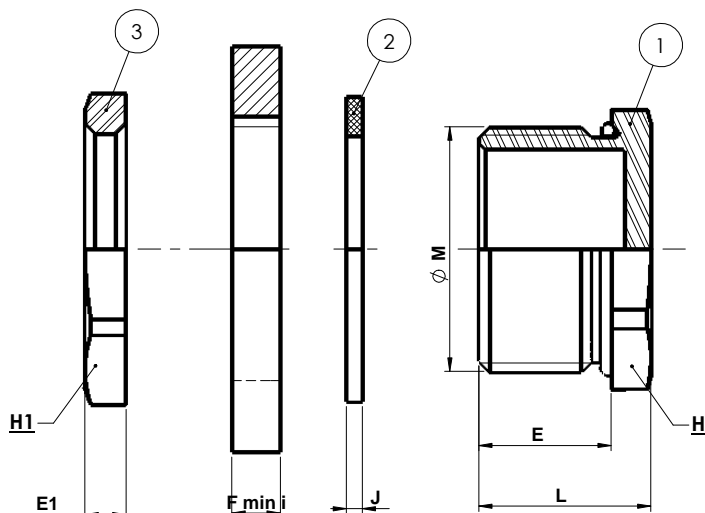
Montiert mit SILIKON Dichtring : Der letzte Zahle durch 2 ersetze .


Montiert mit VITON Dichtring : Der letzte Zahle durch 3 ersetze .

Certifié conforme
BOULAY, le 28-01-2010
M.KIPPER
Resp ATEX



EIGENSCHAFTEN	
Zündschutzart	Ex d
Gerätegruppe	II
Kategorie	2 und 3
Atmosphäre :	G und D
Zone :	1 , 2 , 21 , 22
Einsatz Temperatur :	
NITRIL-NEOPRENE RING	-40°C / 100°C
VITON RING	-20°C / 200°C
SILIKON RING	-60°C / 250°C
IP Schutzart :	IP6X



A Nouveau plan	JMG	08.12.09	08.12.09
IND MODIFICATIONS	NOM	DATE	VERIFIE DATE
MATIERE : /	DIMENSIONS : /		ETAT FINAL ; /
DESIGNATION : /	CODE : /		ECH : /
TOLERANCE GENE : /	DESSINE PAR : GRAVIER	DATE : 08.12.09	VERIFIE PAR : /
N.F	DATE : 08.12.09		DATE : 08.12.09
EXCLUS	INCLUS	FIN	MOYEN
 Société Industrielle de Boulay 57220 BOULAY Accessoires de Dérivation et Raccordement			
BLINDSTOPFEN ATEX Ex d/e/tD Metrisch EDELSTAHL 316L / 303			
RUGOSITE GENE : /			SUIVANT NORME : /
POIDS (g) : /			IND
PLAN SIB N°:			IND
D 4800 805			A

Se document est la propriété de SIB - ADR. Il ne peut être communiqué à des tiers sans son autorisation.

A3

CLIENT : CATALOGUE

PLAN CLIENT N°:

PLAN SIB N°:

D 4800 805

IND

A

1: PLUGS							
Metric	EDP. Art. Nr.	S.I.B.	Ø ISO	H	E	L	O'Ring
	316 L	303		mm	mm	mm	Nitrile

B6p x 12 IM	D 7891 250	D 7891 260	M 12	17	12	15	D 9209 150
B6p x 16 IM	D 7891 650	D 7891 660	M 16	19	12	15	D 9200 098
B6p x 20 IM	D 7892 050	D 7892 060	M 20	23	12	15	D 9217 200
B6p x 25 IM	D 7892 550	D 7892 560	M 25	30	12	15,5	D 9222 200
B6p x 32 IM	D 7893 250	D 7893 260	M 32	41	12	16	D 9228 200
B6p x 40 IM	D 7894 050	D 7894 060	M 40	46	15	19	D 9237 200
B6p x 50 IM	D 7895 050	D 7895 060	M 50	60	15	20	D 9248 200
B6p x 63 IM	D 7896 350	D 7896 360	M 63	70	19	26	D 9200 487
B6p x 75 IM	D 7897 550	D 7897 560	M 75	80	24	32	D 9268 200

OPTION 2 : FLAT SEAL			
EDP. Art. Nr. S.I.B.			J
Neoprene	Silicone	Viton	mm

D 9412 002	D 9412 300	D 9412 100	1,2
D 9109 001	D 9109 308	D 9109 100	1,2
D 9420 007	D 9420 300	D 9420 100	1,2
D 9425 002	D 9425 300	D 9425 100	1,2
D 9432 000	D 9432 307	D 9432 100	1,5
D 9440 005	D 9440 300	D 9440 100	1,5
D 9450 004	D 9450 300	D 9450 100	1,5
D 9463 004	D 9463 300	D 9463 100	1,5
D 9475 007	D 9475 300	D 9475 100	1,5

3: Nut		
EDP. Art. Nr. S.I.B.	H 1	E 1
316 L	303	mm

D7812920	D7812940	15	3
D7816920	D7816940	19	3
D7820920	D7820940	24	3,5
D7825920	D7825940	30	3,5
D7832920	D7832940	36	4,5
D7840920	D7840940	41	4,5
D7850920	D7850940	55	5,5
D7863920	D7863940	70	6
D7875920	D7875940	80	8

PROPERTIES	
Type of protection :	Ex d
Equipment group :	II
Category :	2 and 3
Atmosphere :	G and D
Zone :	1, 2, 21, 22
Temperature application :	
NITRILE-NEOPRENE GASKET	-40°C / 100°C
VITON GASKET	-20°C / 200°C
SILICONE GASKET	-60°C / 250°C
Protection grade :	IP 6X

LANDMARK	PRODUCT DESCRIPTION	MATERIAL
1	Ex d PLUGS	STAINLESS STEEL
2	FLAT SEAL	NEOPRENE / VITON / SILICONE

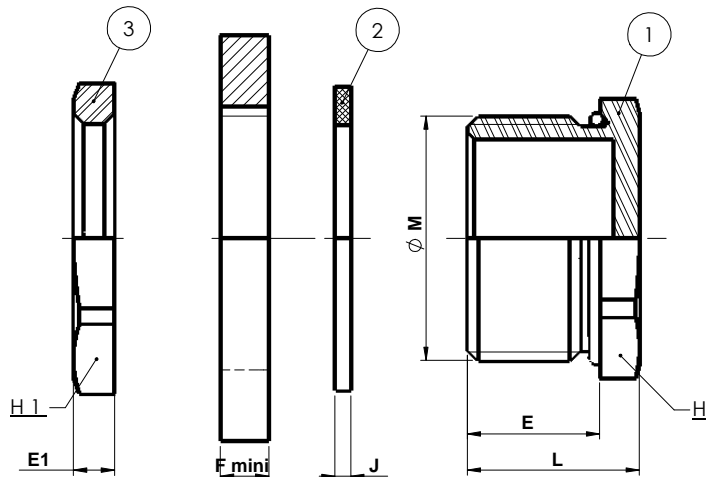
EDP. Art. Nr. WITH FLAT SEAL :


- Fit with NEOPRENE gasket : Replace by 1 the last number .
- Fit with SILICONE gasket : Replace by 2 the last number .
- Fit with VITON gasket : Replace by 3 the last number .

IMPORTANT REMARK :

- Minimum thread taken F :
- > or = to 5mm for capacity < 100 cm³
- > or = to 8mm for capacity > 100 cm³

Certifié conforme
BOULAY, le 28-01-2010
M.KIPPER
Resp ATEX

A Nouveau plan		MK	08.12.09	08.12.09
IND	MODIFICATIONS	NOM	DATE	VERIFIE DATE
MATIERE : /		DIMENSIONS : /		ETAT FINAL ;
DESIGNATION : /		CODE : /		ECH : x/x
TOLERANCE GENE : /		DESSINE PAR GRAVIER	DATE : 08.12.09	VERIFIE PAR : DATE : 08.12.09
N.F. EXCLUS INCLUS FIN MOYEN		 Société Industrielle de Boulay 57220 BOULAY Accessoires de Dérivation et Raccordement		
		Ce document est la propriété de SIB - ADR. Il ne peut être communiqué à des tiers sans son autorisation.		
		A3 CLIENT : CATALOGUE PLAN CLIENT N° :		
		PLAN SIB N° : D 4800 805		
		IND A		
RUGOSITE GENE : /		SUIVANT NORME : /		POIDS (g) : /